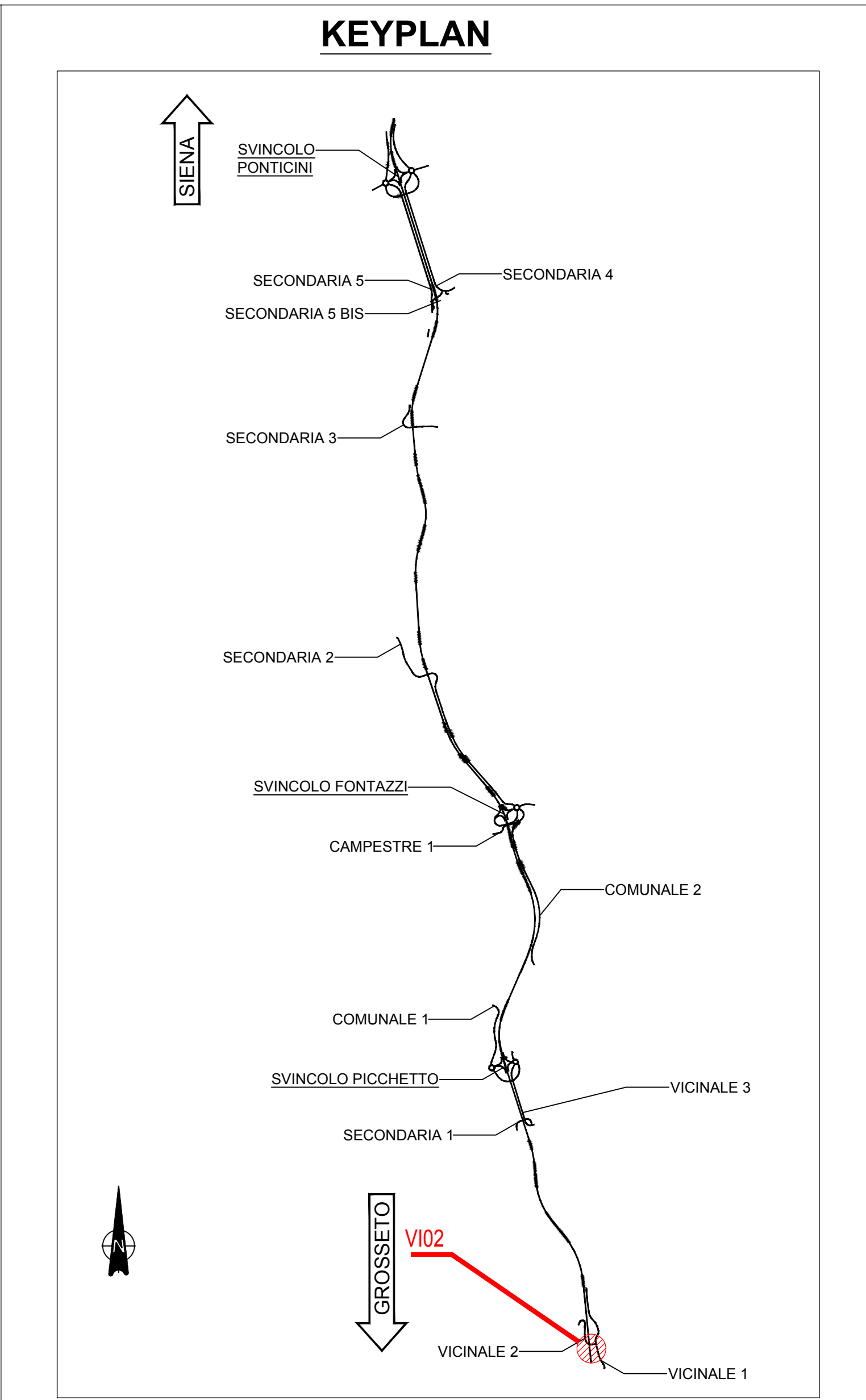
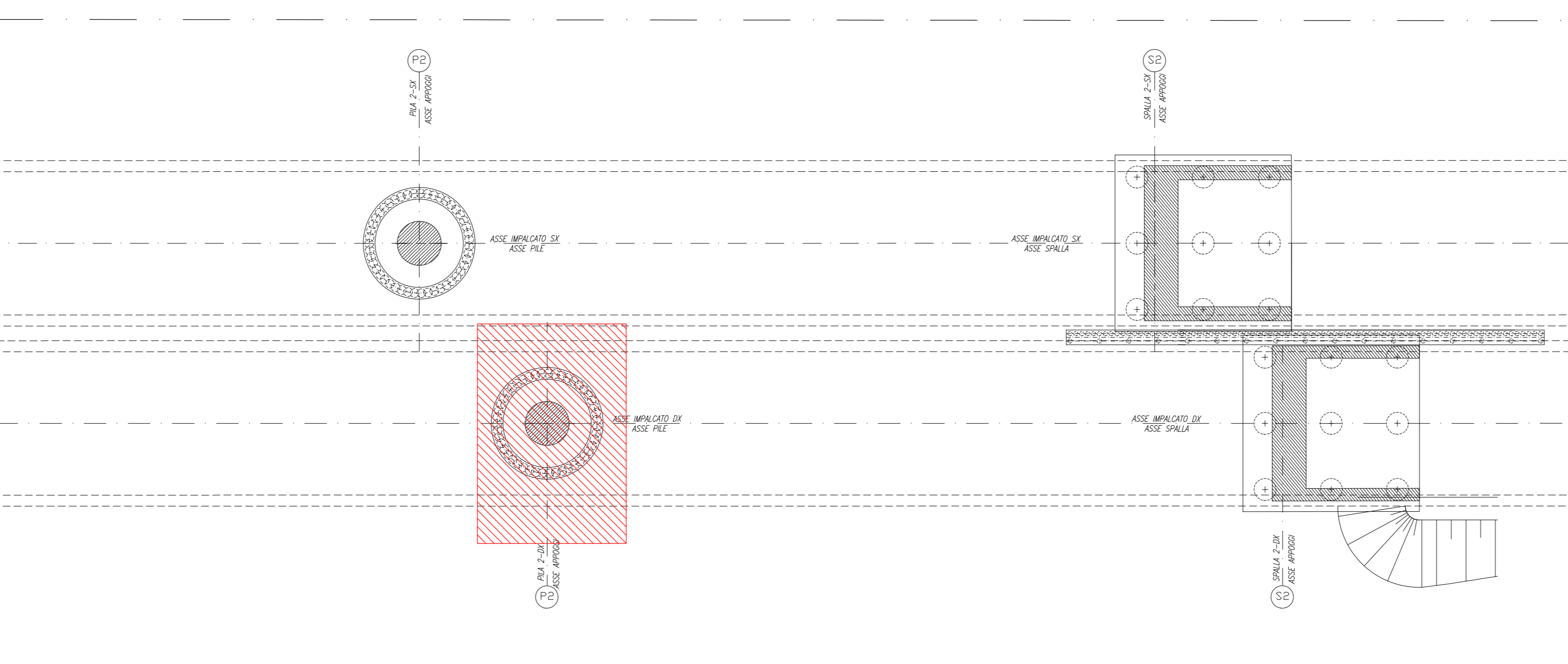
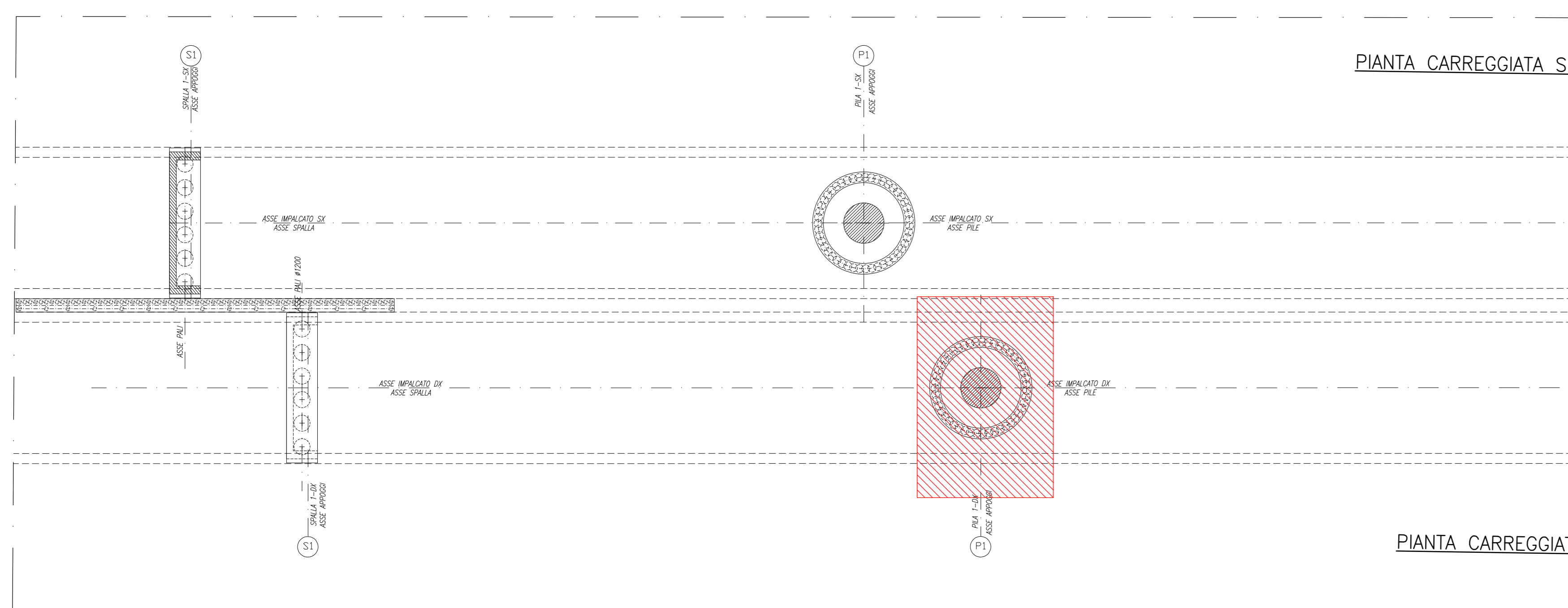
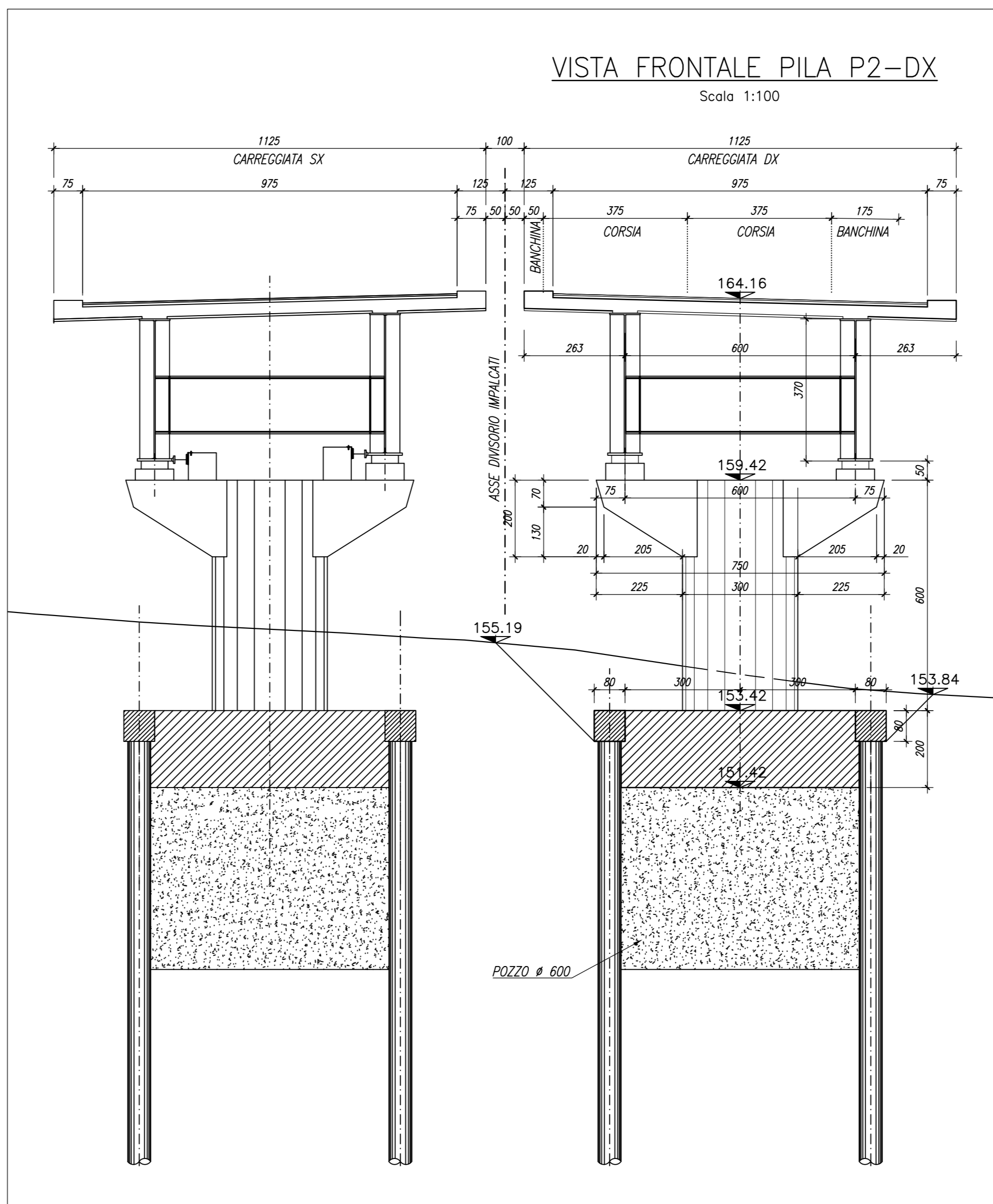
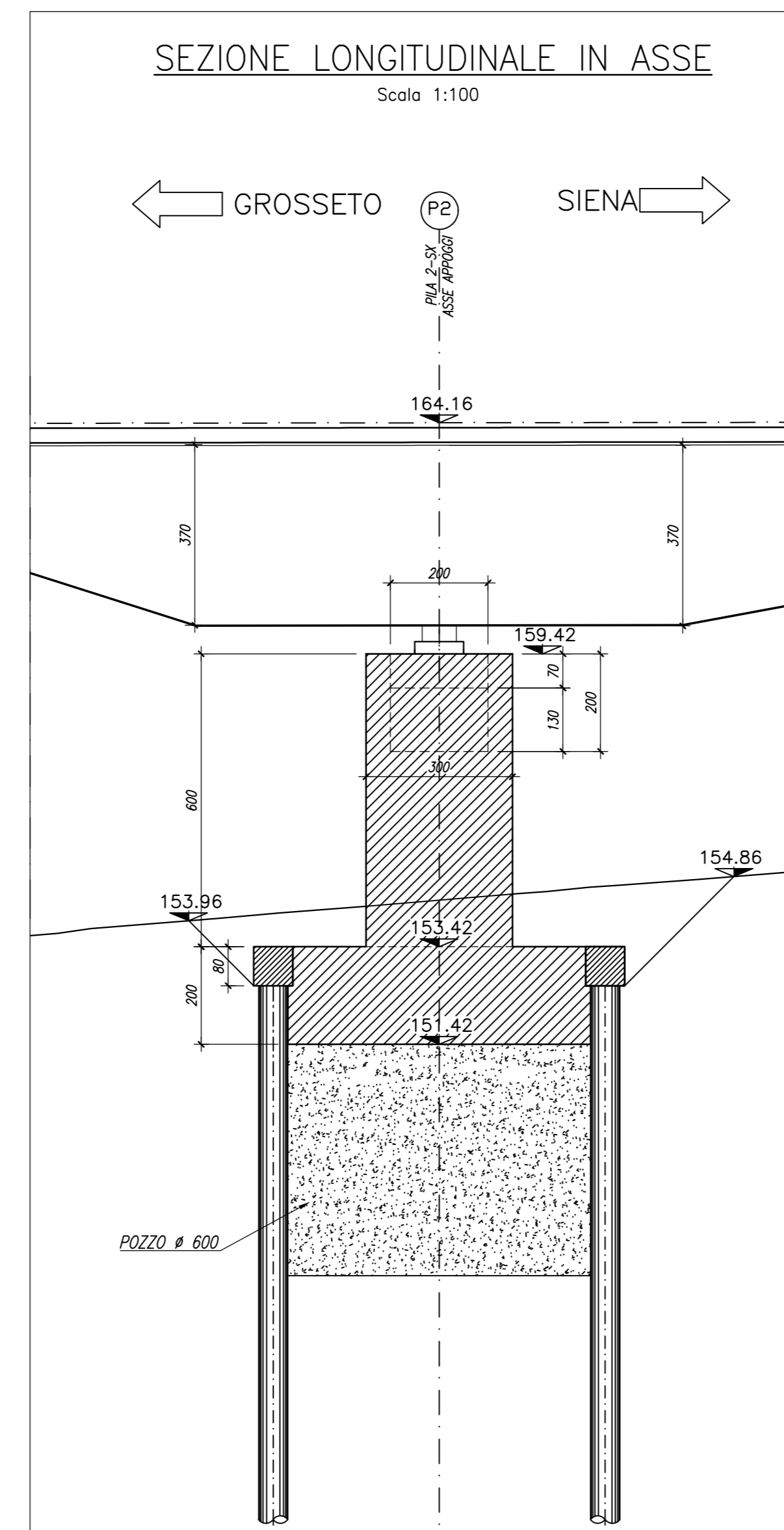
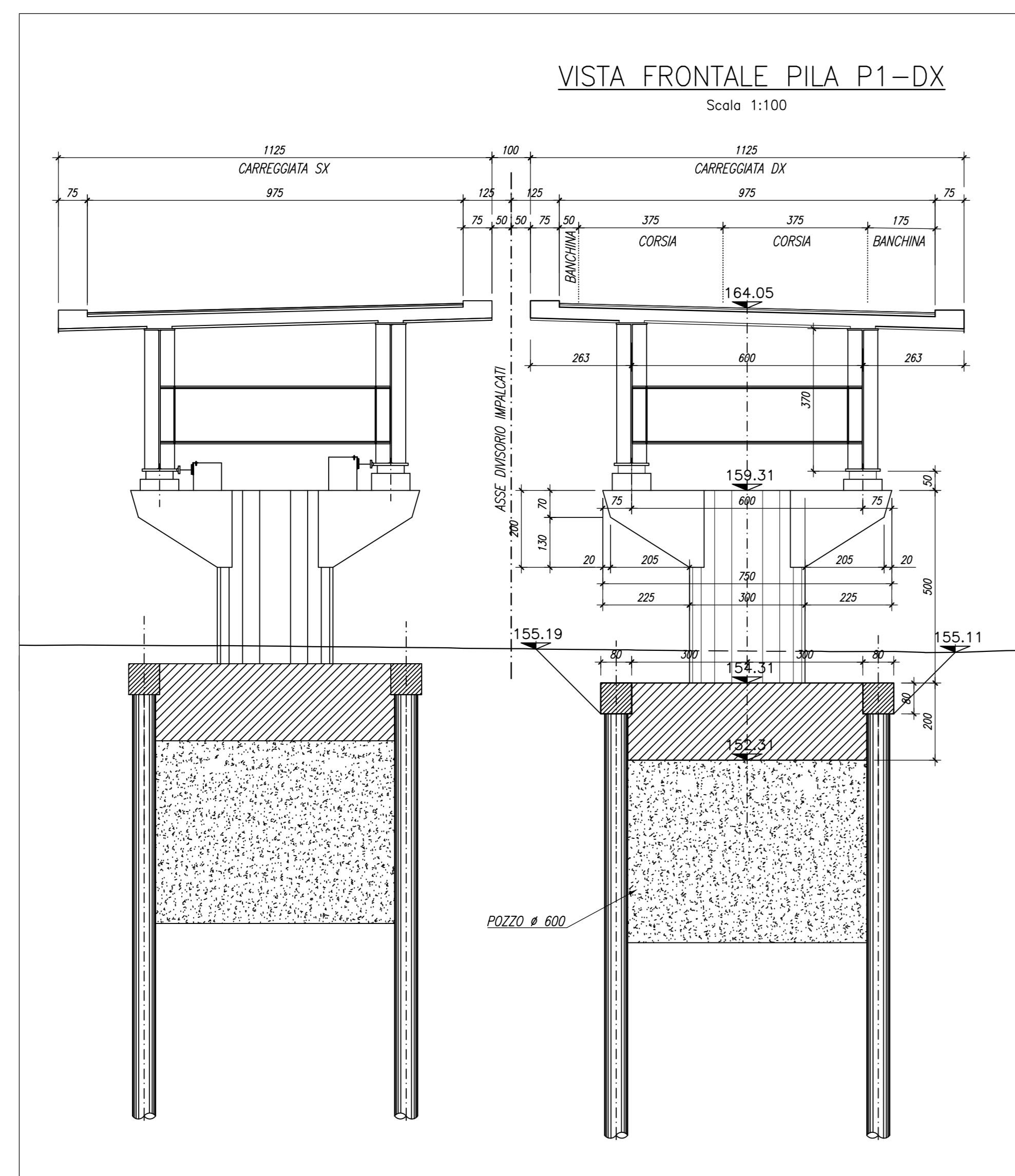
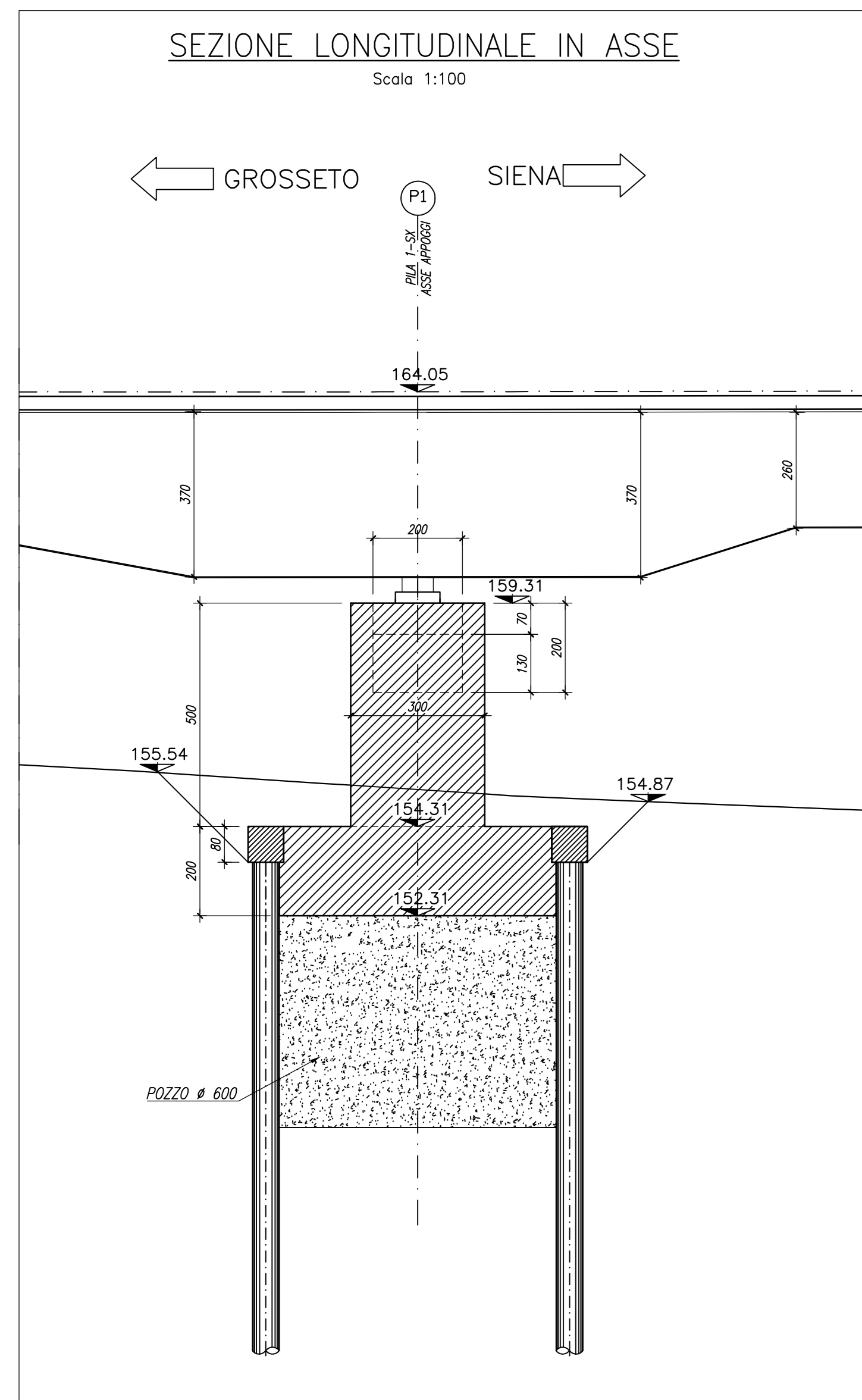
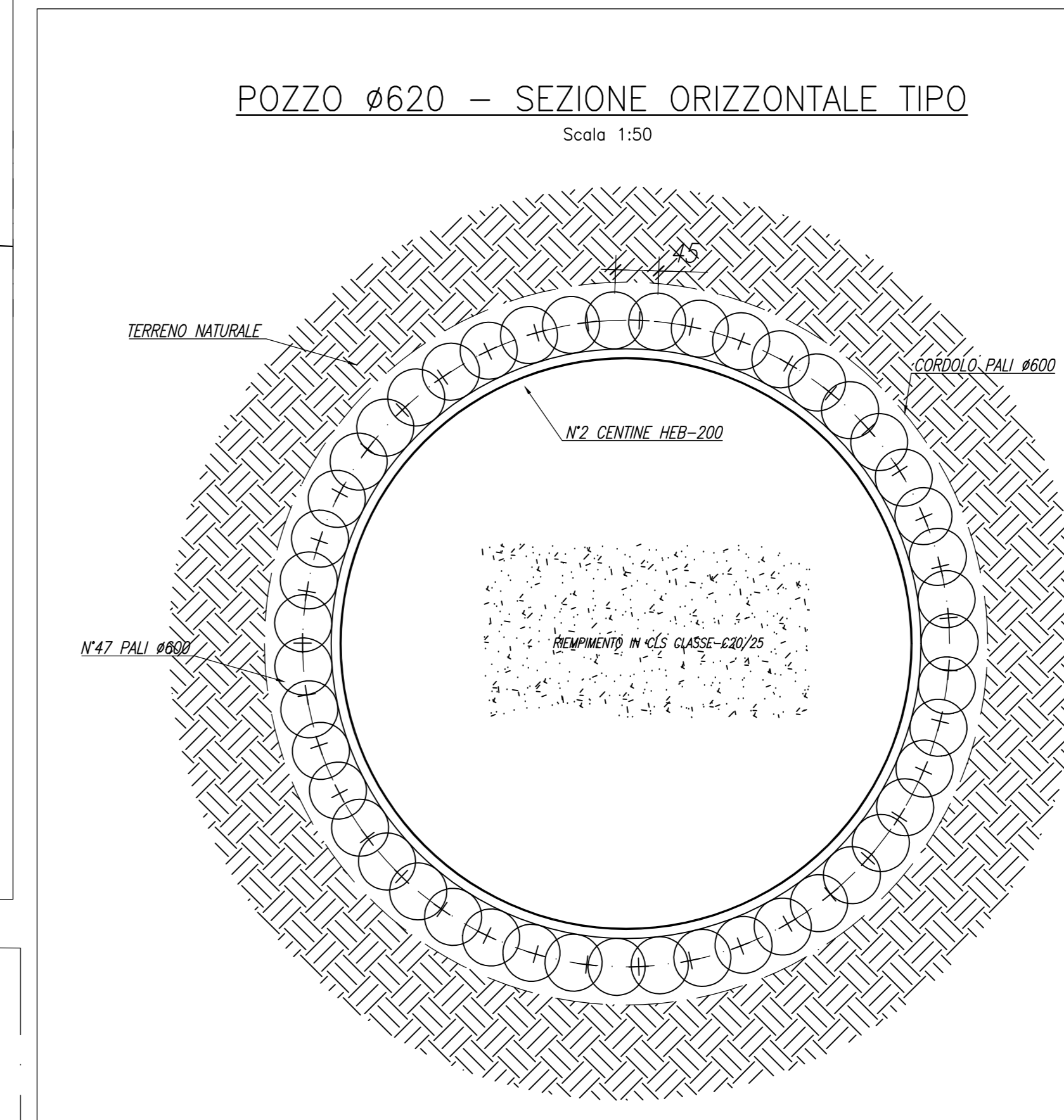


PILA	Q.T. ESTRADOSSO FOND.	Q.T. FONDO POZZO
P1	154.31	142.31
P2	153.42	141.42



NOTE GENERALI

- TUTTE LE MISURE DELLA CARPENTERIA METALLICA SONO ESPRESSE IN MILLIMETRI, SALVO OVE DIVERSAMENTE INDICATO
- TUTTE LE MISURE DELLA CARPENTERIA STRUTTURALE SONO ESPRESSE IN CENTIMETRI, SALVO OVE DIVERSAMENTE INDICATO
- PER LE CARATTERISTICHE DEI MATERIALI FARE RIFERIMENTO ALL'ELABORATO T00-VI02-STR-SC01

Sanas
GRUPPO FS ITALIANI

Direzione Progettazione e Realizzazione Lavori

ITINERARIO INTERNAZIONALE E78
S.G.C. GROSSETO - FANO
ADEGUAMENTO A 4 CORSIE
NEL TRATTO GROSSETO - SIENA (S.S. 223 "DI PAGANICO")
DAL KM 41+600 AL KM 53+400 - LOTTO 9

PROGETTO ESECUTIVO cod. FI15

PROGETTAZIONE: ATI SINTAGMA - GDG - ICARIA

IL RESPONSABILE DELL'INTEGRAZIONE DELLE PRESTAZIONI SPECIALISTICHE:
Dott. Ing. Renato Grassi
Ordine degli Ingegneri della Prov. di Perugia n° 4351

IL GRUPPO DI PROGETTAZIONE:
MANDATARIA:
Sintagma
ICARIA

IL PROGETTISTA:
Dott. Ing. Federico Duranton
Ordine degli Ingegneri della Prov. di Terni n° 4844

IL GEOLOGO:
Dott. Geol. Giorgio Corradini
Ordine dei Geologi della Regione Umbra n° 108

IL COORDINATORE PER LA SICUREZZA IN FASE DI PROGETTAZIONE:
Dott. Ing. Filippo Farnasico
Ordine degli Ingegneri della Prov. di Perugia n° 4351

PROTOCOLLO _____ DATA _____

VIADOTTI
VIADOTTO SUL FOSSO ORNATE DX
Carpenteria pile

CODICE PROGETTO: L0F115 E 1901
MCHRE FILE: T00-VI02-STR-CP03
REVISIONE: A
SCALA: 1:100-1:50

REV.	DESCRIZIONE	DATA	REDATTO	VERIFICATO	APPROVATO
A	Emissione	25/10/2020	M. Gori	E. Barbieri	N. Gori