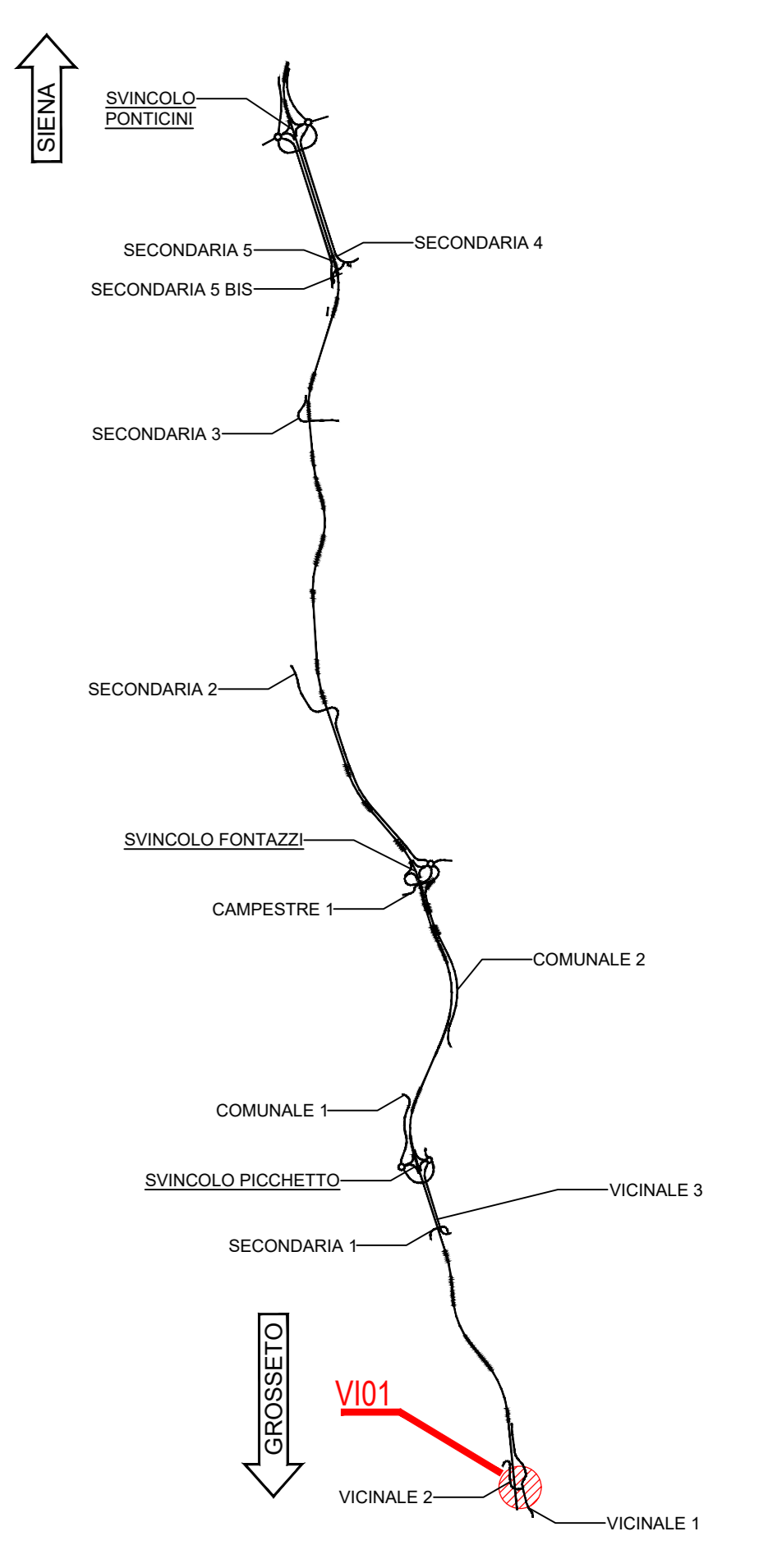


**KEYPLAN**



**NOTE GENERALI**

- TUTTE LE MISURE DELLA CARPENTERIA METALLICA SONO ESPRESSE IN MILLIMETRI, SALVO OVE DIVERSAMENTE INDICATO
- TUTTE LE MISURE DELLA CARPENTERIA STRUTTURALE SONO ESPRESSE IN CENTIMETRI, SALVO OVE DIVERSAMENTE INDICATO
- PER LE CARATTERISTICHE DEI MATERIALI FARE RIFERIMENTO ALL'ELABORATO T00-VI00-STR-SC01

**SALDATURE TIPO A CORDONE D'ANGOLO**

SCHEMA GENERALE PER SALDATURA SU ENTAMBI I LATI

SCHEMA GENERALE PER SALDATURA SU UN SOLO LATO

**SALDATURE TIPO A PIENA PENETRAZIONE**

SALDATURA A MEZZA V

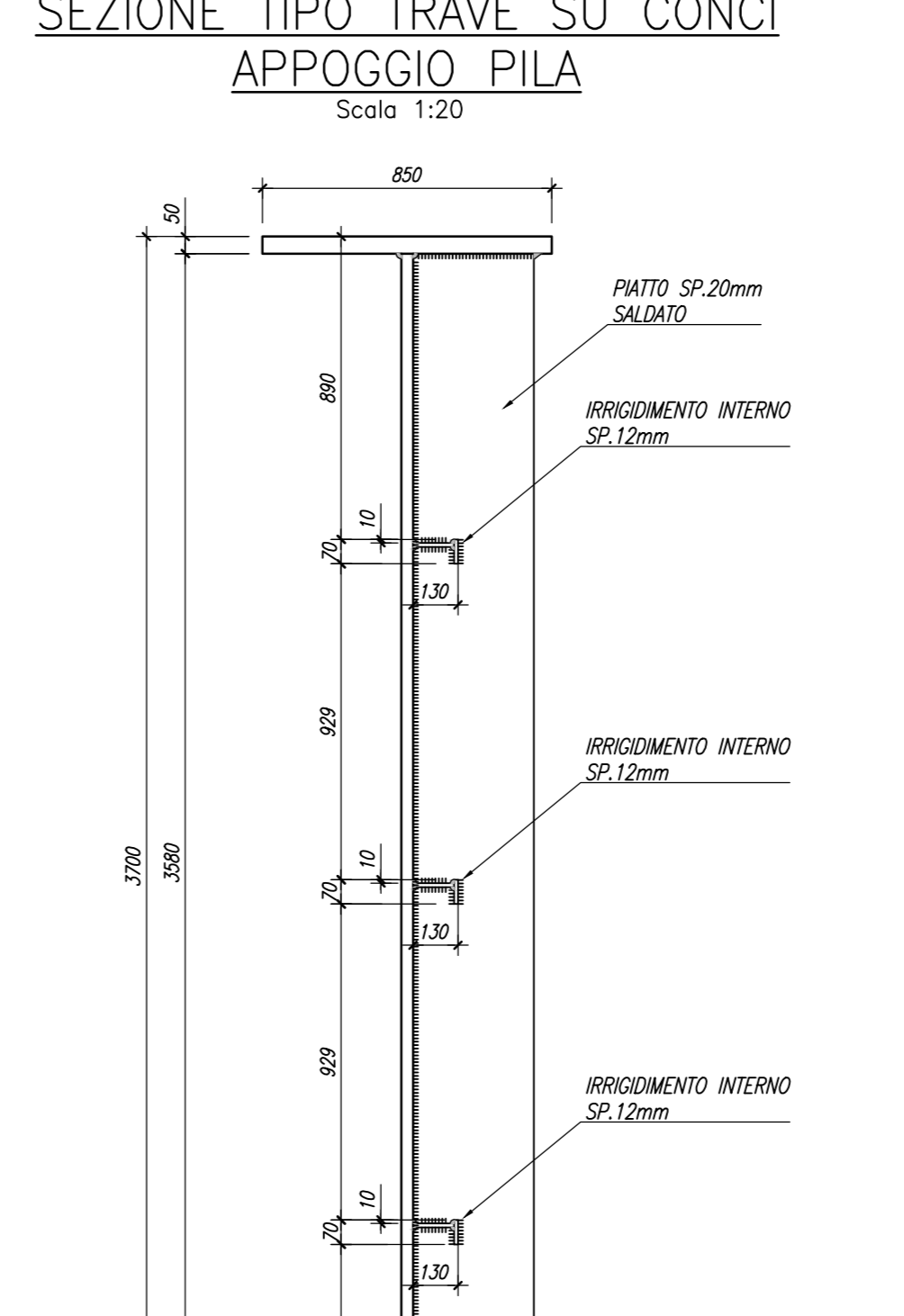
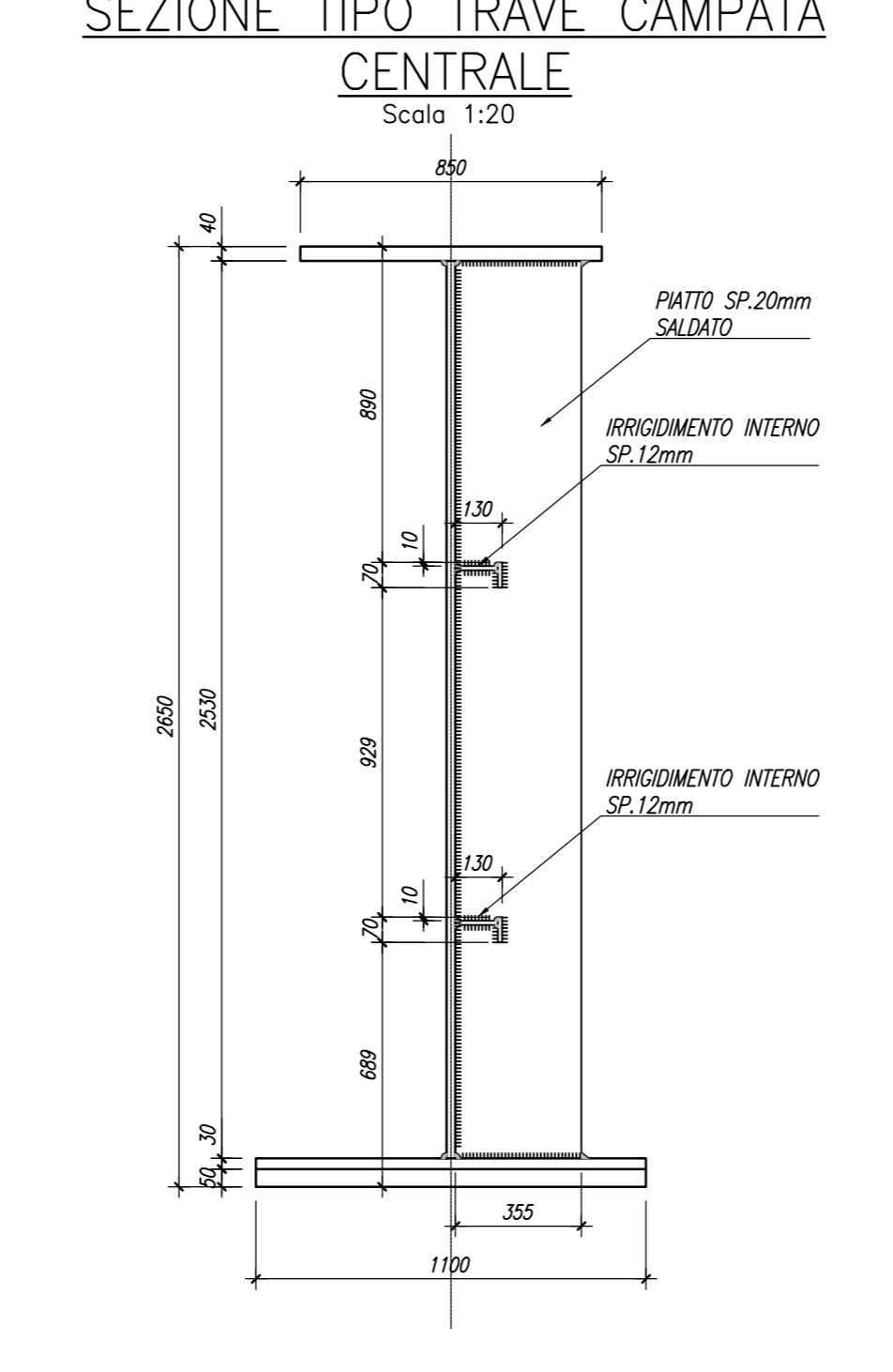
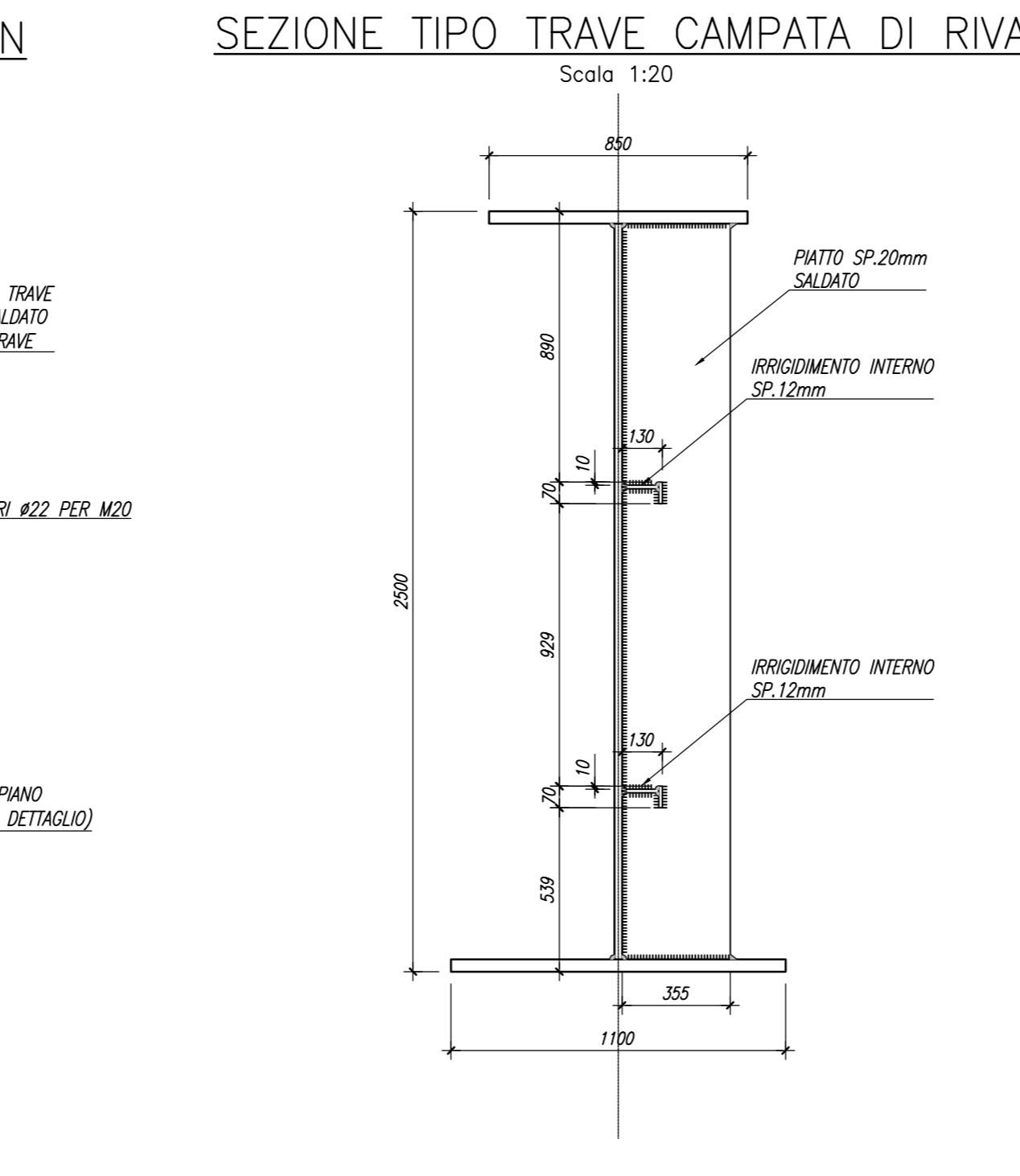
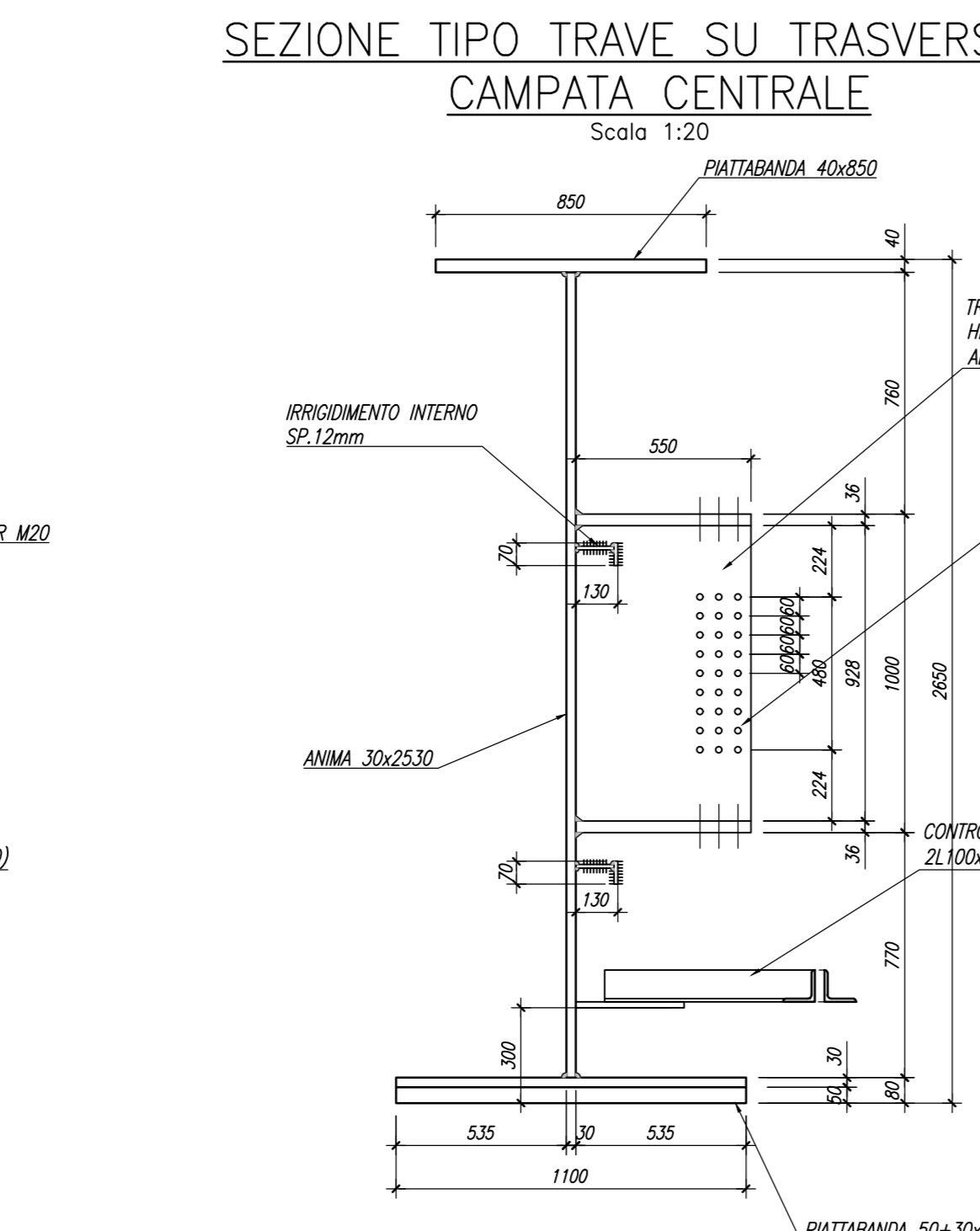
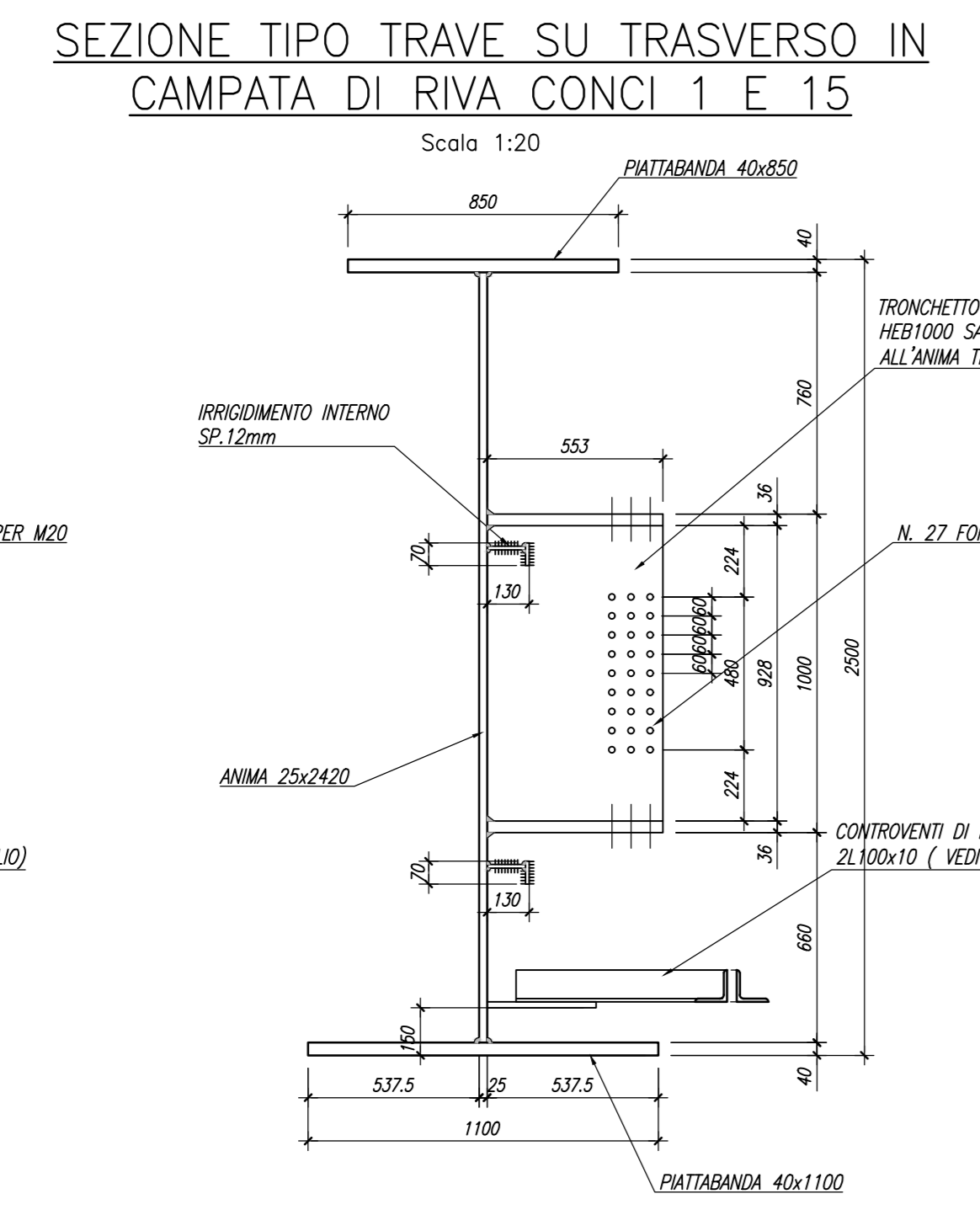
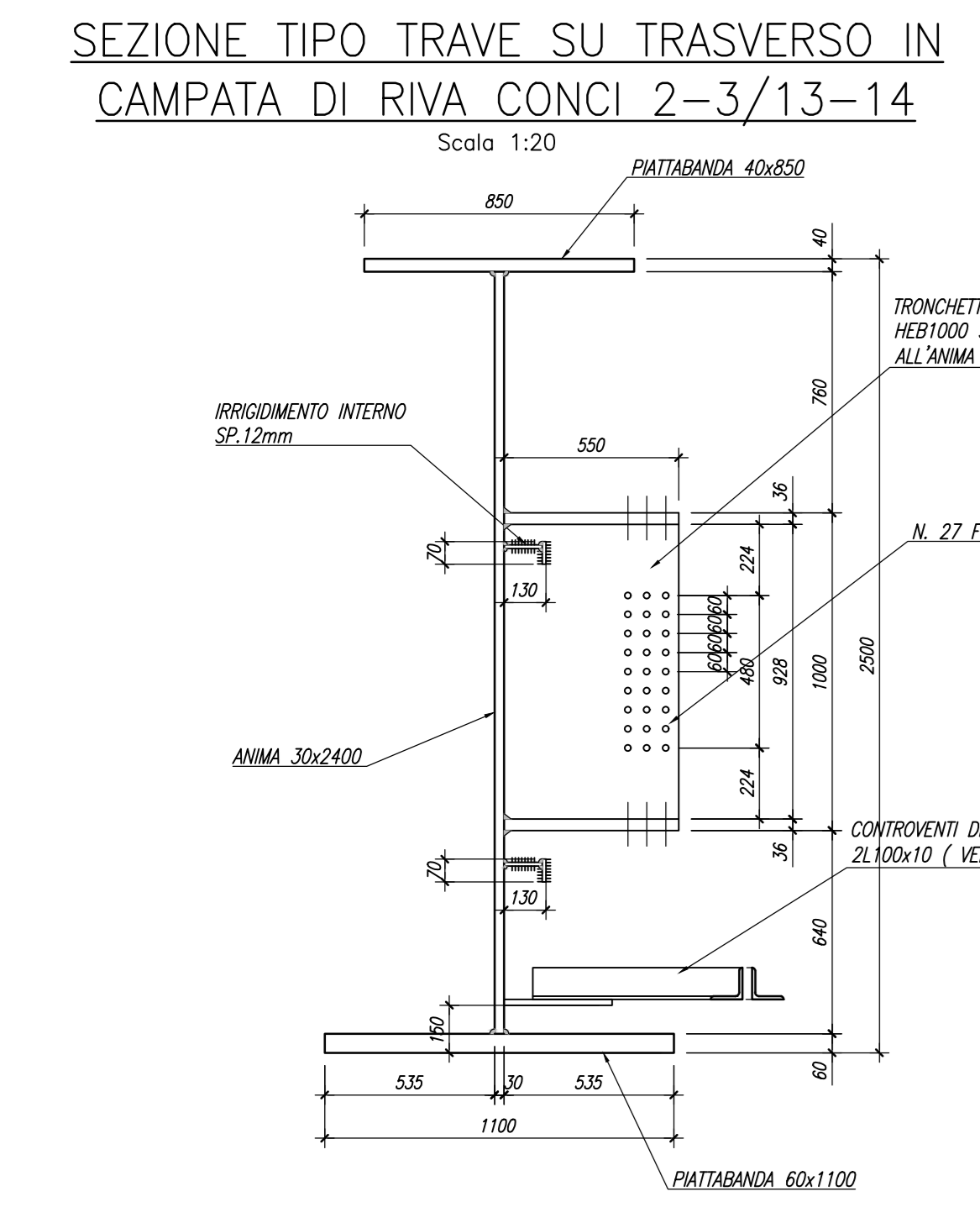
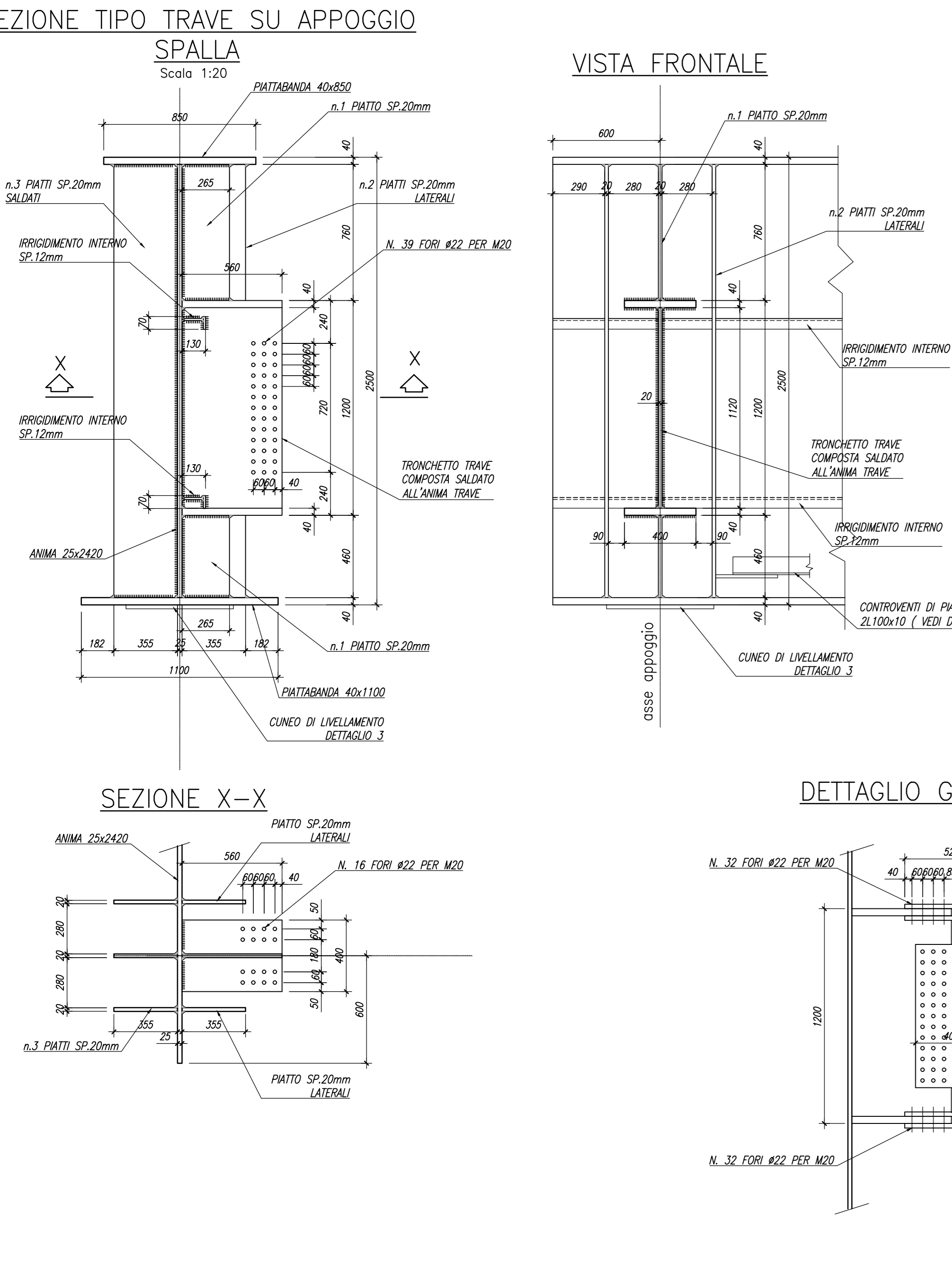
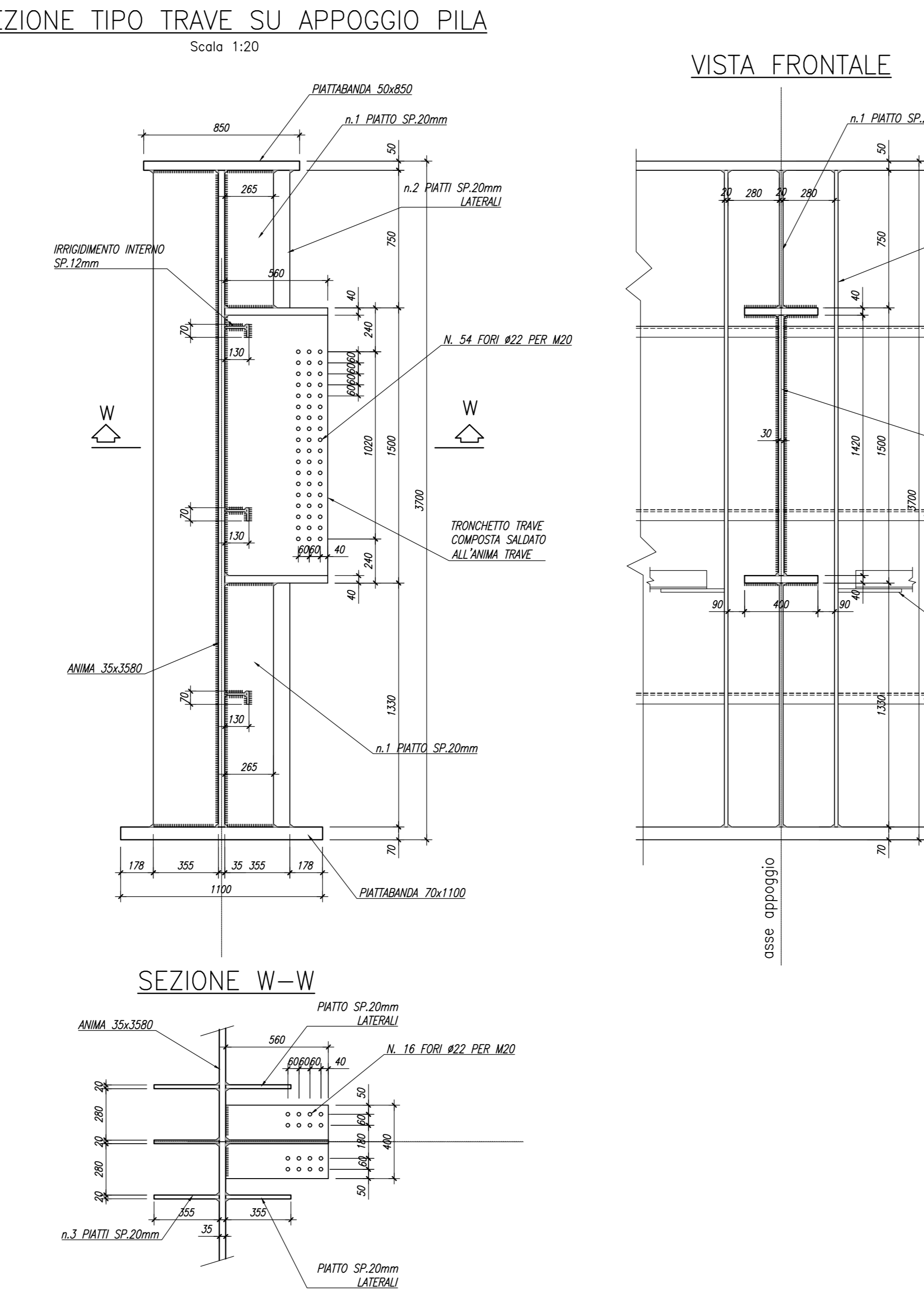
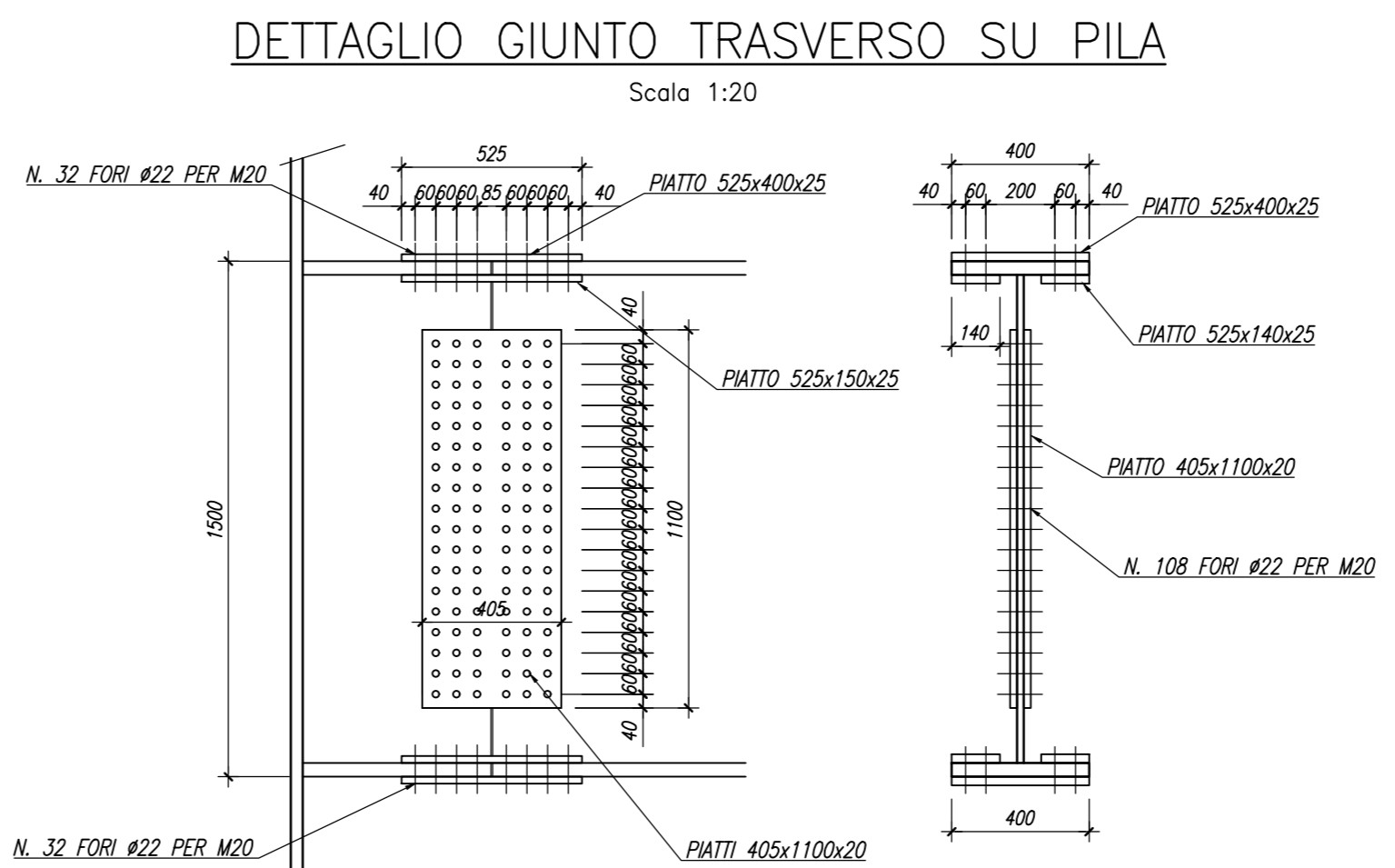
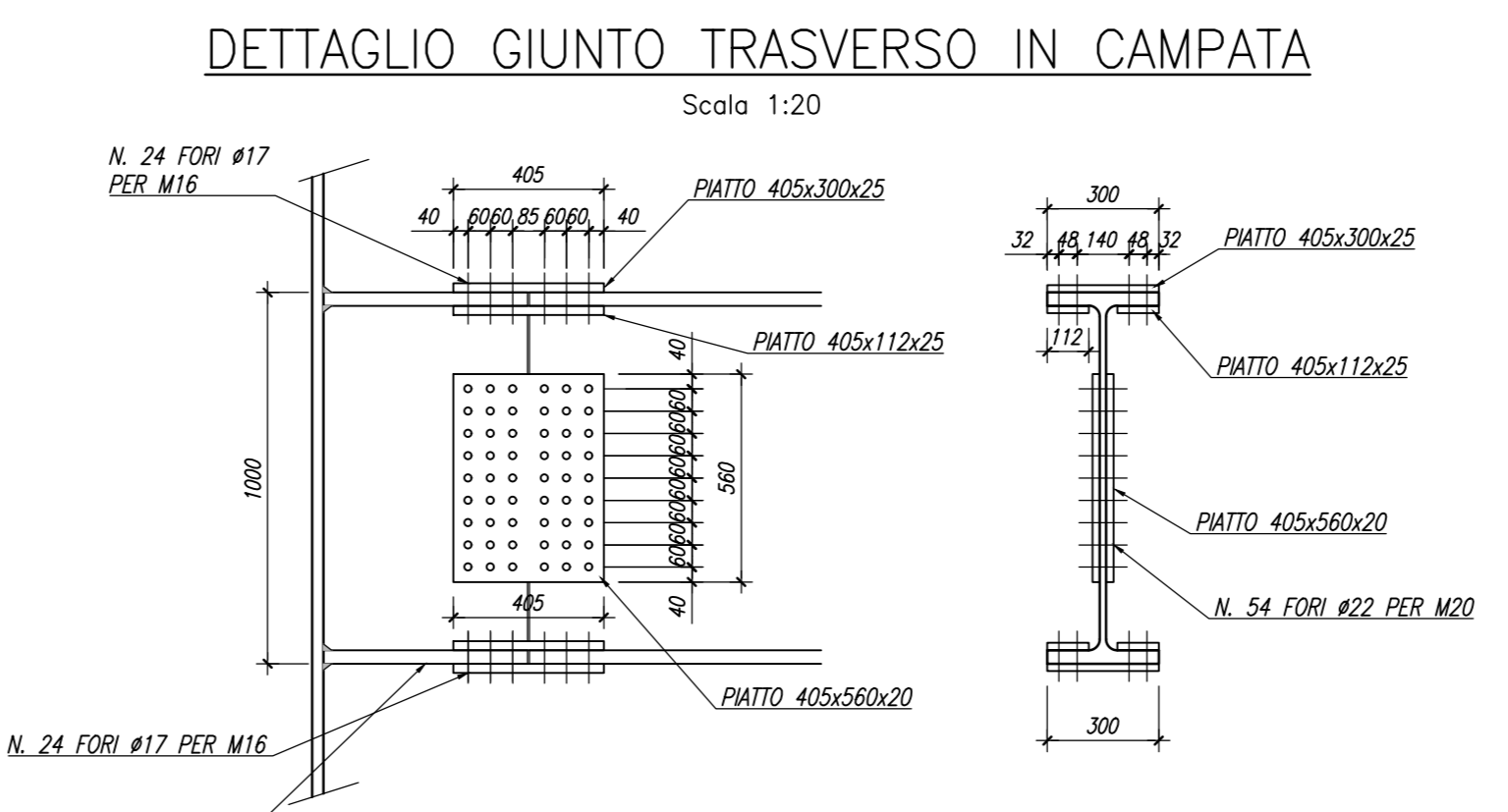
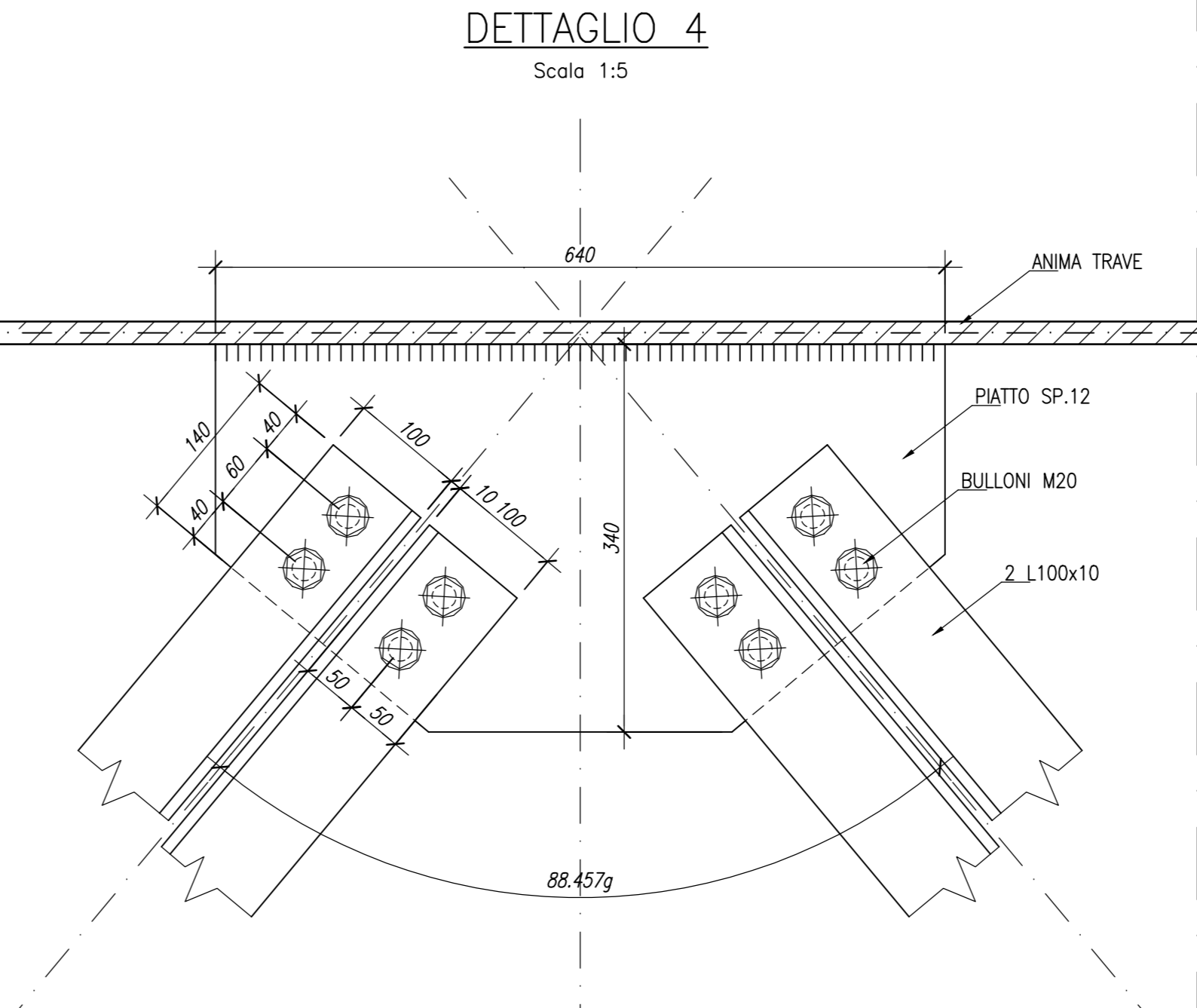
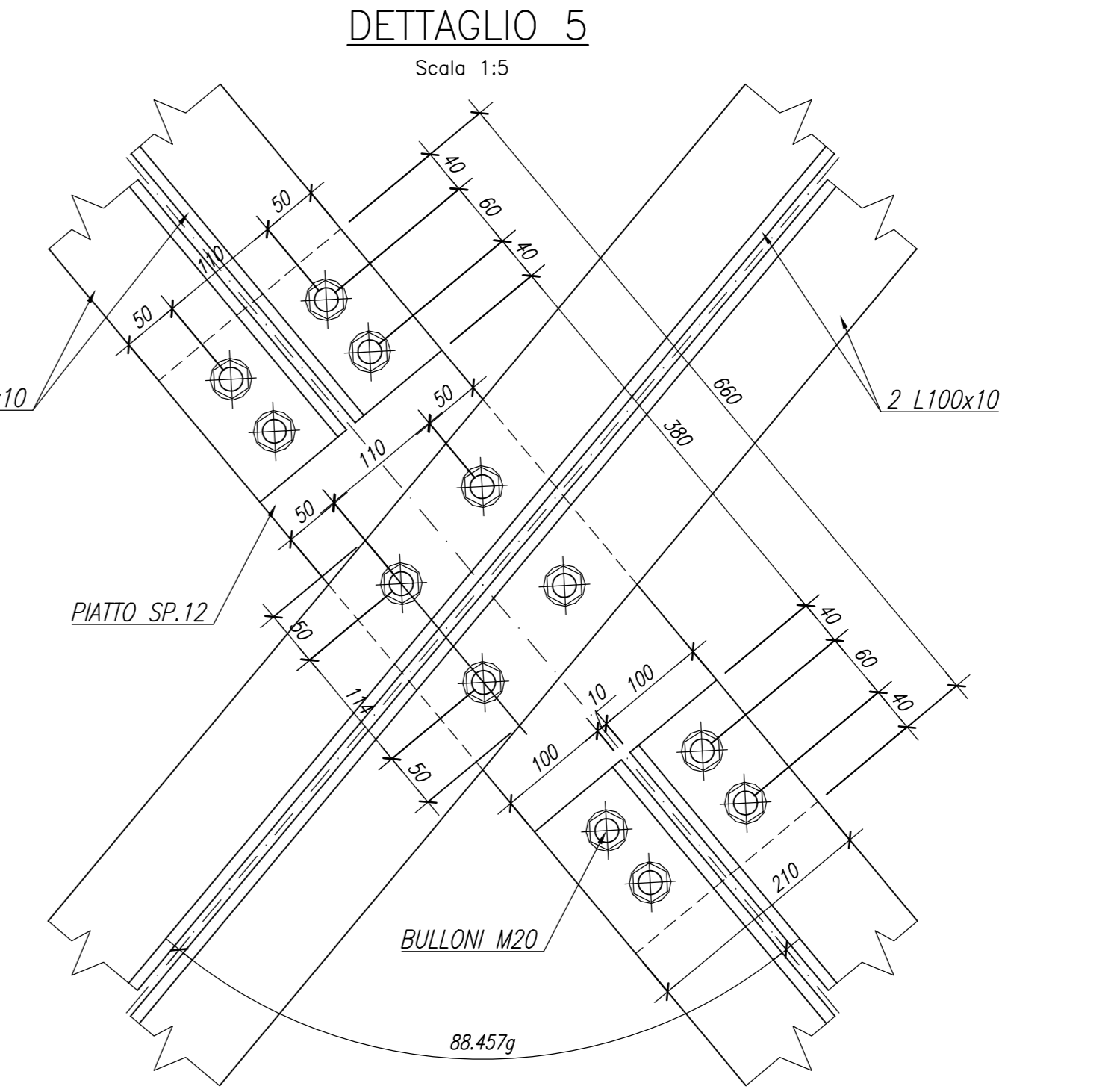
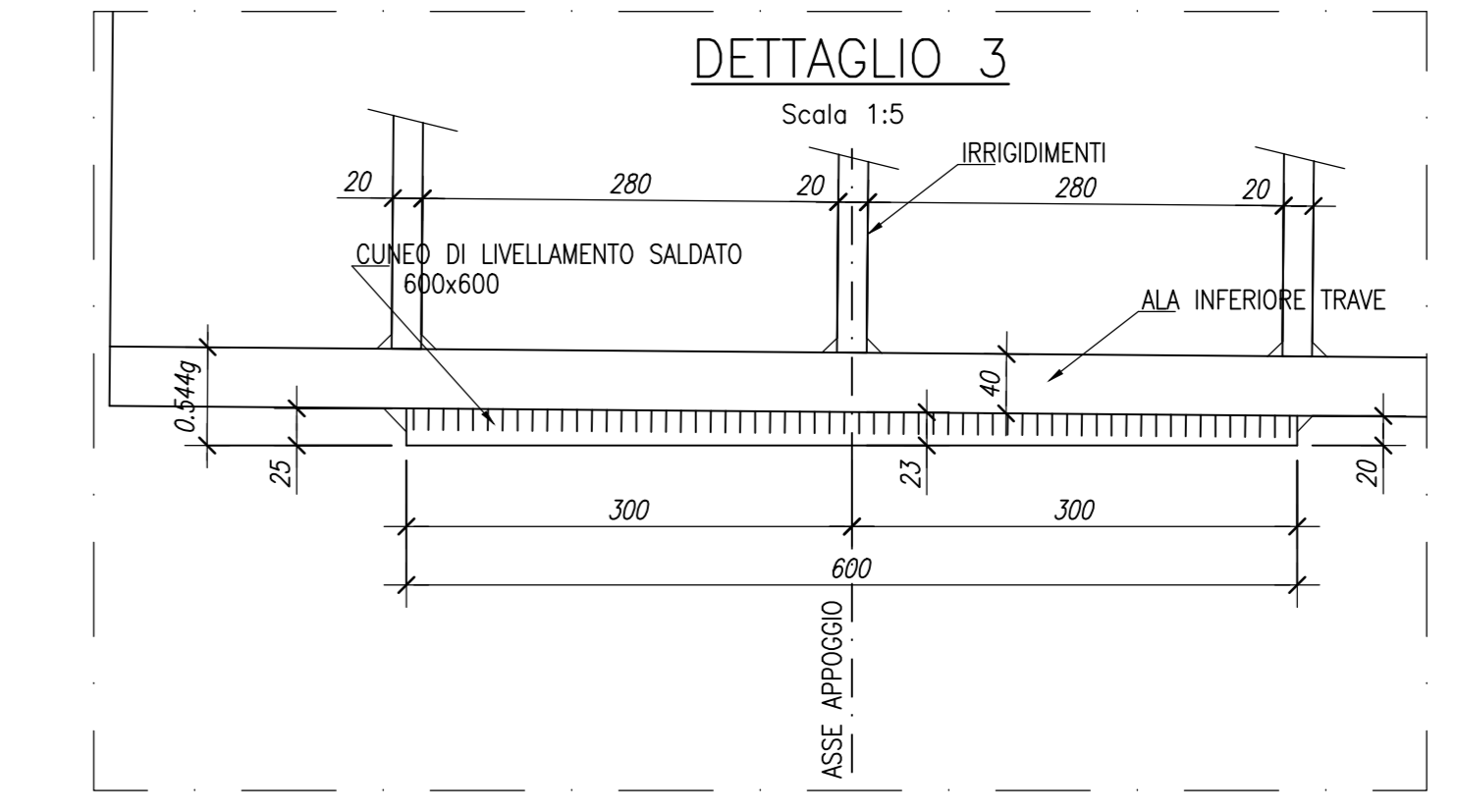
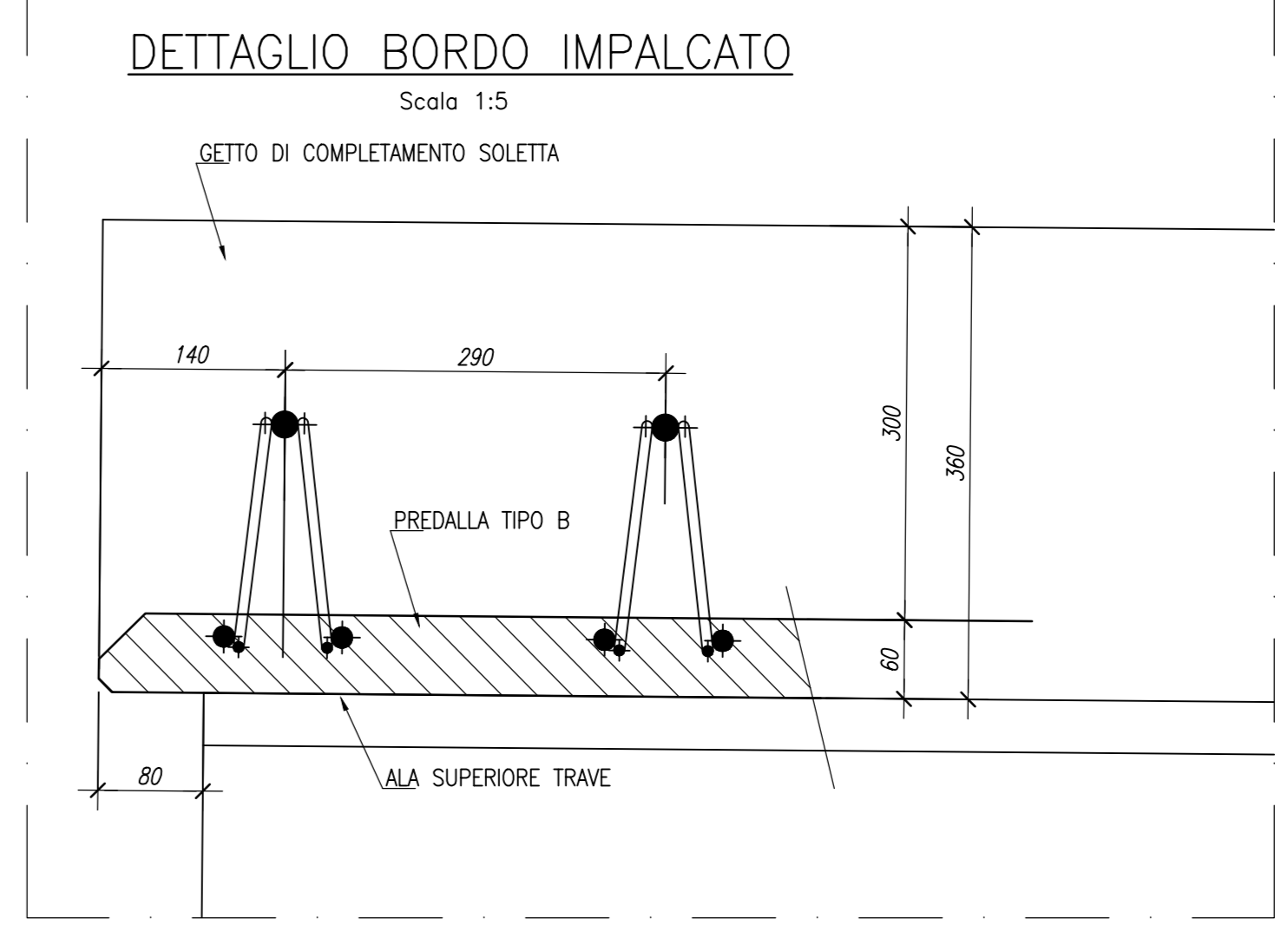
SALDATURA A K

SALDATURA A V

SALDATURA A DOPPIA V

**NOTE**

- Garantire la completa sigillatura di tutte le saldature.
- Eventuali giunti tecnici inseriti dal costruttore dovranno essere preventivamente approvati dal progettista e comunque sempre eseguiti a piena penetrazione e controllati al 100% con esami VT, MT e, per t1 > 8mm, con esame UT.
- Secondo D.M. 14/01/2008, Le giunzioni saldate sono realizzate mediante saldature di classe L, soggette ai controlli non distruttivi (CND) - 02/02/2009 n. 617 c.s.l.p.p. per <math>t\_1 < 4,4 t\_2</math>, tab. c4.2.v (datt.8).



**SALDATURE TIPOLOGICHE TRAVE**

COLLEGAMENTO	CONCI 1/2	CONCI 2/3 - 13/14	CONCIO 4 E 12		CONCI 5/6/7/8/9/10/11	CONCI 14/15
SPessori FLANGE SUPERIORI (mm)	40-40	40-40	50-50	50-50	40-40	40-40
SPessori ANIME (mm)	25-30	30-30	30-35	35-30	30-30	30-25
SPessori FLANGE INFERIORI (mm)	40-60	60-60	60-70	70-60	80-80	60-40

**Particolari saldature (scala 1:5)**

	Plattabanda superiore	Anima	Plattabanda inferiore
CONCI 1/2			
CONCI 2/3 - 13/14			
CONCI 4 E 12			
CONCI 5/6/7/8/9/10/11			
CONCI 14/15			

**Sanas**  
GRUPPO FS ITALIANE

**Direzione Progettazione e Realizzazione Lavori**

**ITINERARIO INTERNAZIONALE E78**  
**S.G.C. GROSSETO - FANO**  
ADEGUAMENTO A 4 CORSIE  
NEL TRATTO GROSSETO - SIENA (S.S. 223 "DI PAGANICO")  
DAL KM 41+600 AL KM 53+400 - LOTTO 9

**PROGETTO ESECUTIVO** cod. FI15

**PROGETTAZIONE:** ATI SINTAGMA - GDG - ICARIA

**IL RESPONSABILE DELL'INTEGRAZIONE DELLE PRESTAZIONI SPECIALISTICHE:** MANFRA MARA

**IL GRUPPO DI PROGETTAZIONE:** ANANDANTI

**IL PROGETTISTA:** SINTAGMA

**IL GEOLOGO:** GEOPRO

**IL COORDINATORE PER LA SICUREZZA IN FASE DI PROGETTAZIONE:** SINTAGMA

**PROTOCOLLO** DATA

**VIADOTTI VIADOTTO SUL FOSSO ORNATE DX**  
Carpenteria Metallica Impalcato - Sezioni e Particolari

CODICE PROGETTO: L0F115E1901  
NONHE FILE: T00-VI02-STR-CP05  
REVISIONE: A  
SCALA: Varie

REVISIONE: A  
DESCRIZIONE: Emissione  
DATA: 12/08/2015  
REDAITTO: L. Sironi  
VERIFICATO: E. Barbieri  
APPROVATO: N. Geronzi