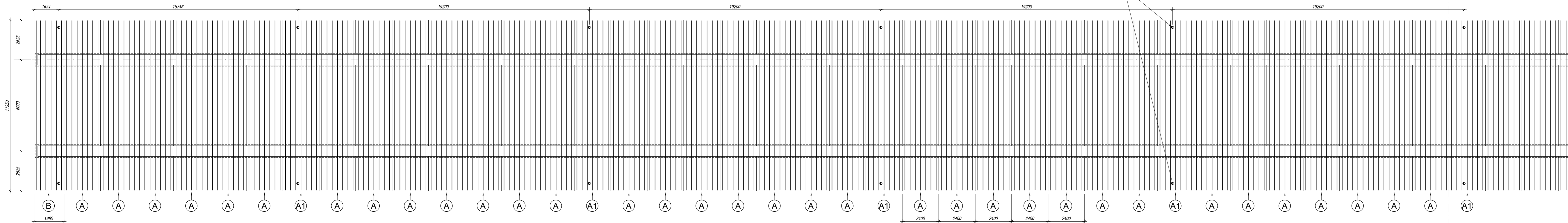
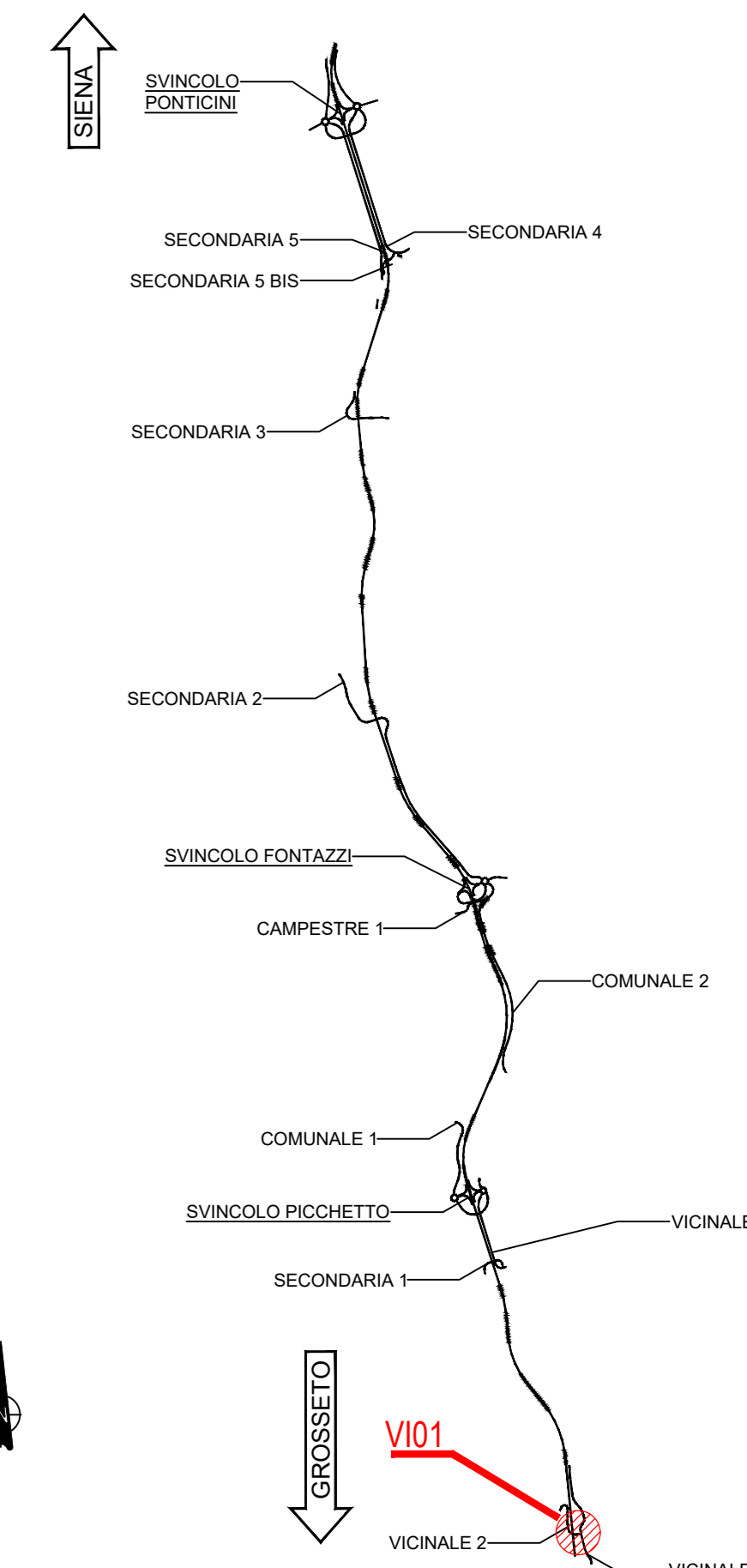


1/2 PIANTA DISPOSIZIONE PREDALLES
Scala 1:100



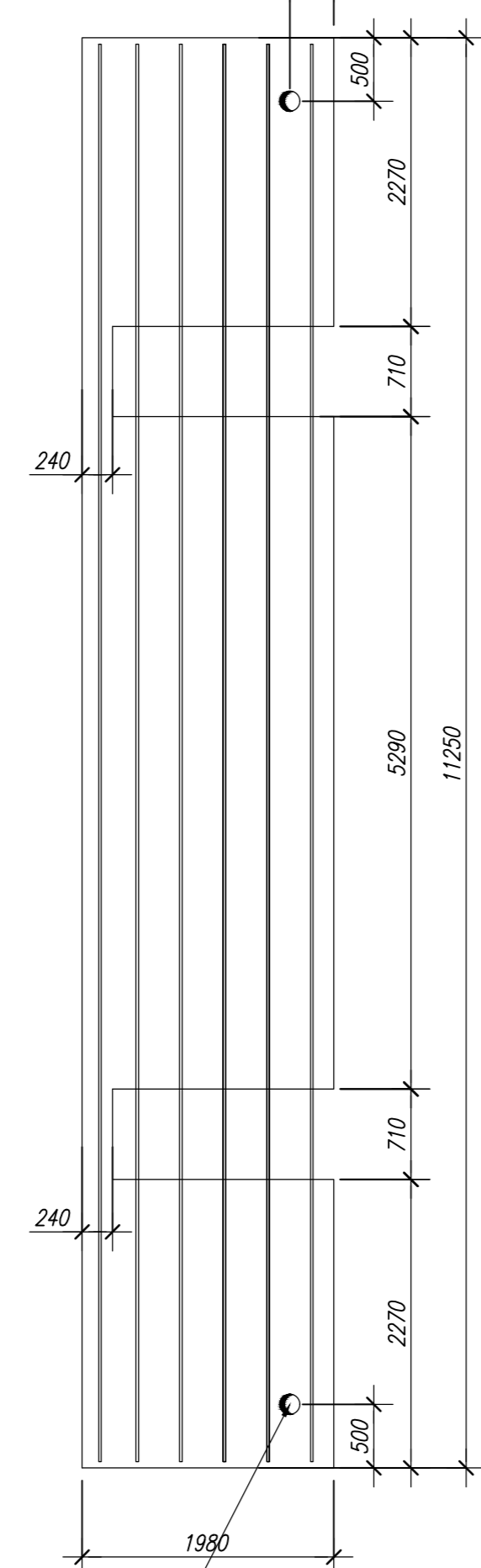
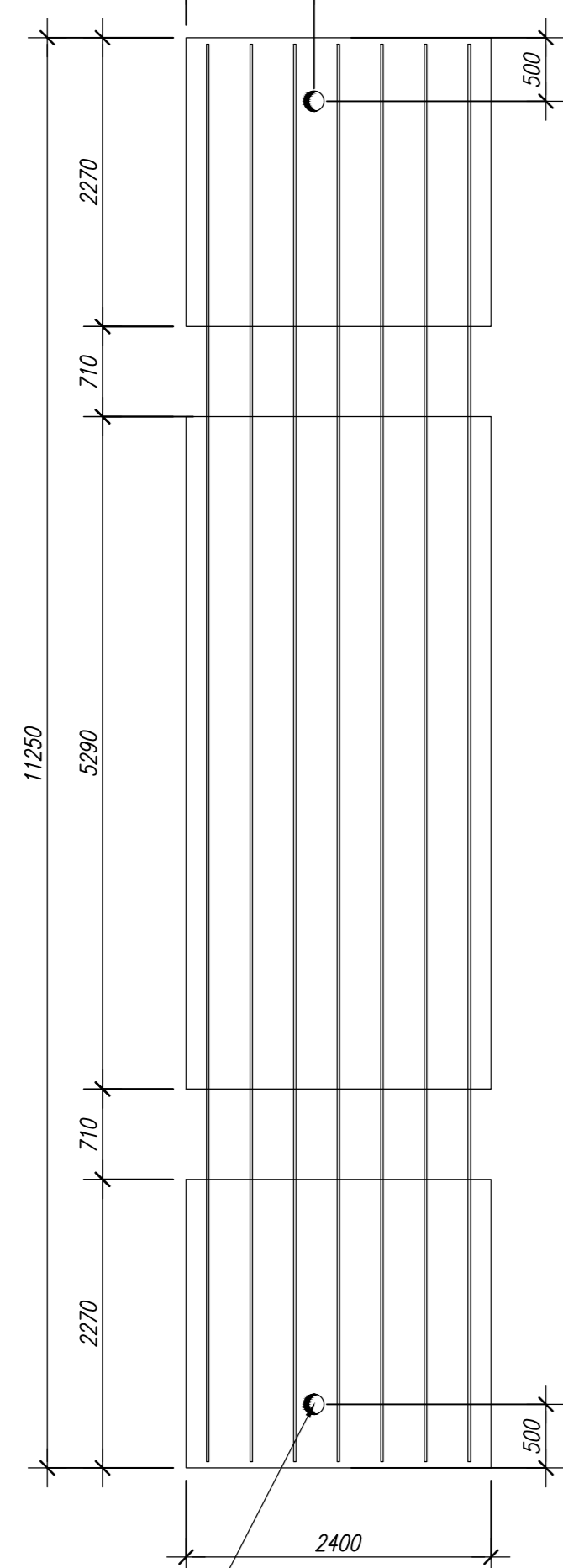
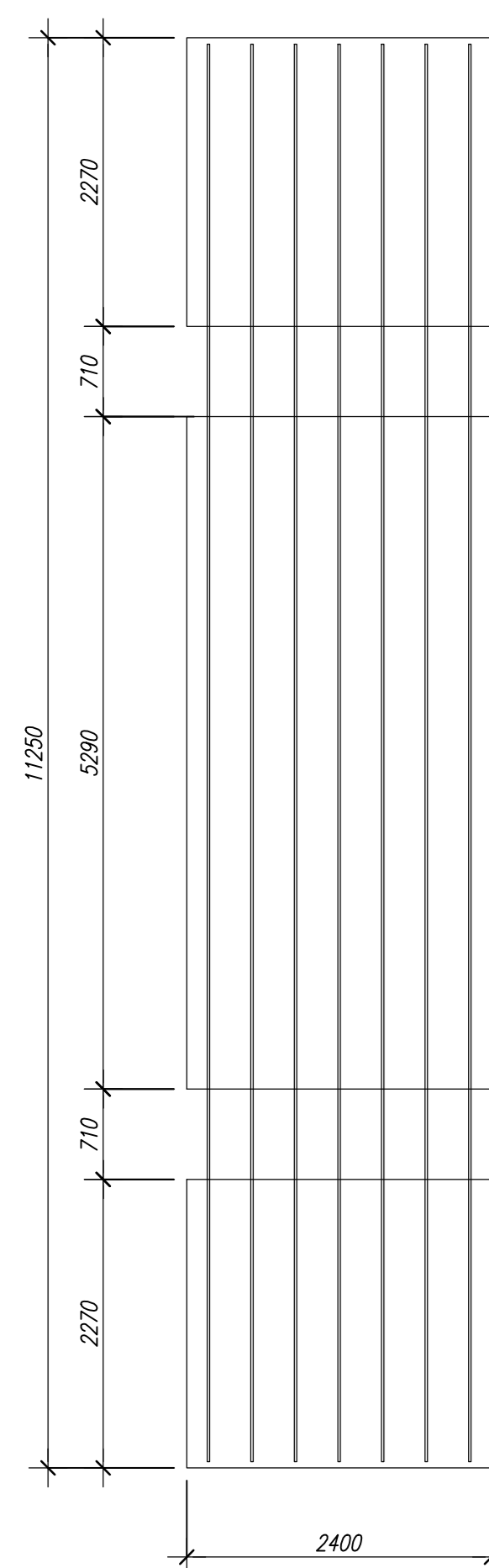
FORI Ø160 PER PASSAGGIO SCARICO ACQUE PIOVANE



PIANTA PREDALLA TIPO A
Scala 1:50

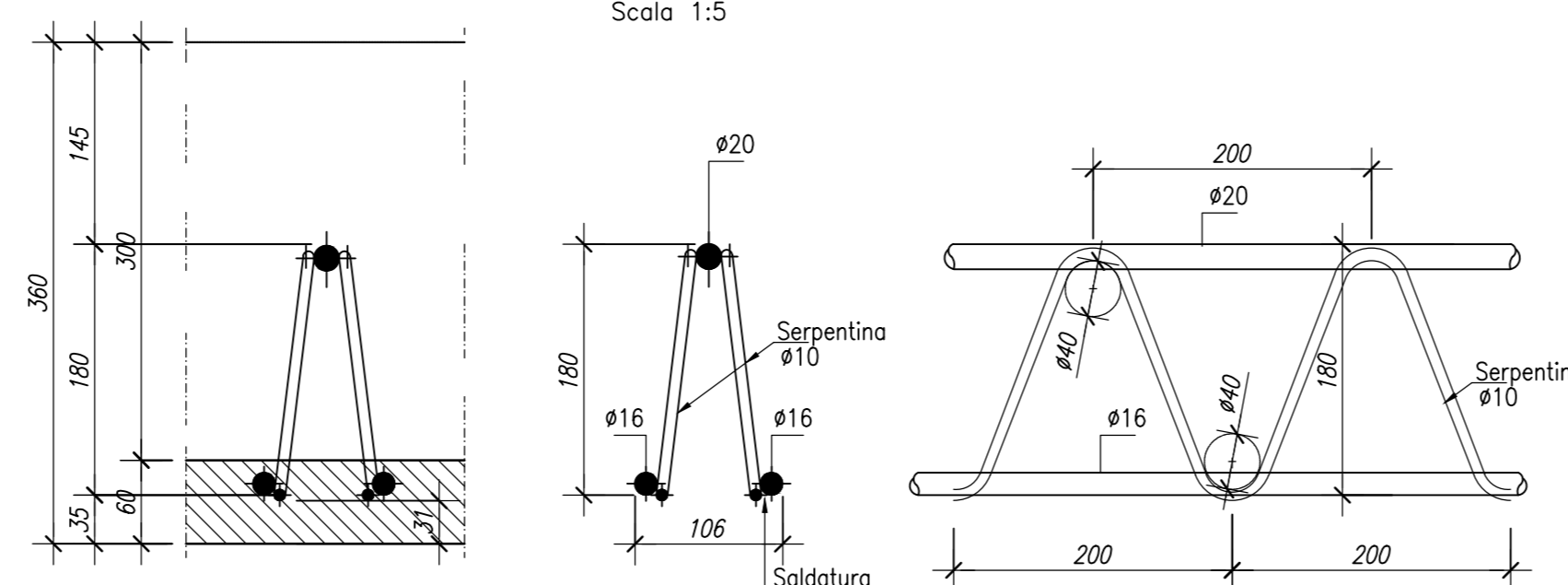
PIANTA PREDALLA TIPO A1
Scala 1:50

PIANTA PREDALLA TIPO B
Scala 1:50

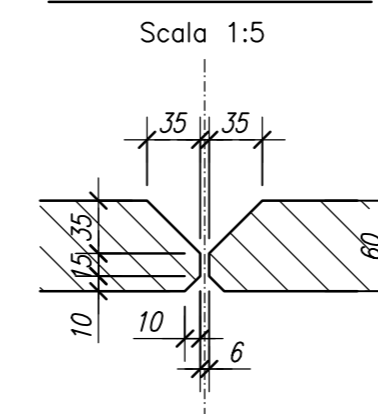


FORI Ø160 PER PASSAGGIO SCARICO ACQUE PIOVANE

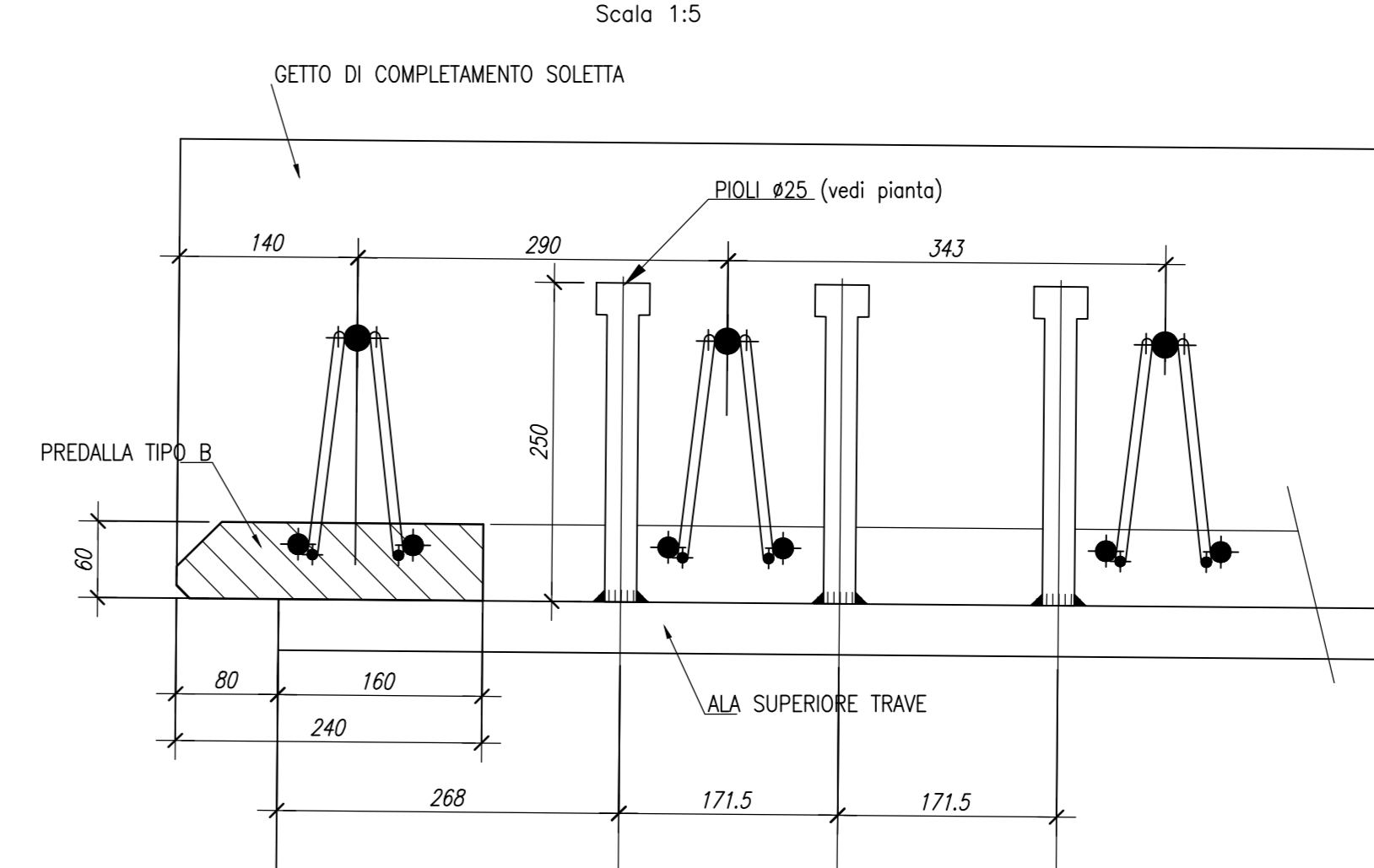
GEOMETRIA TRALICCIO TIPO
Scala 1:5



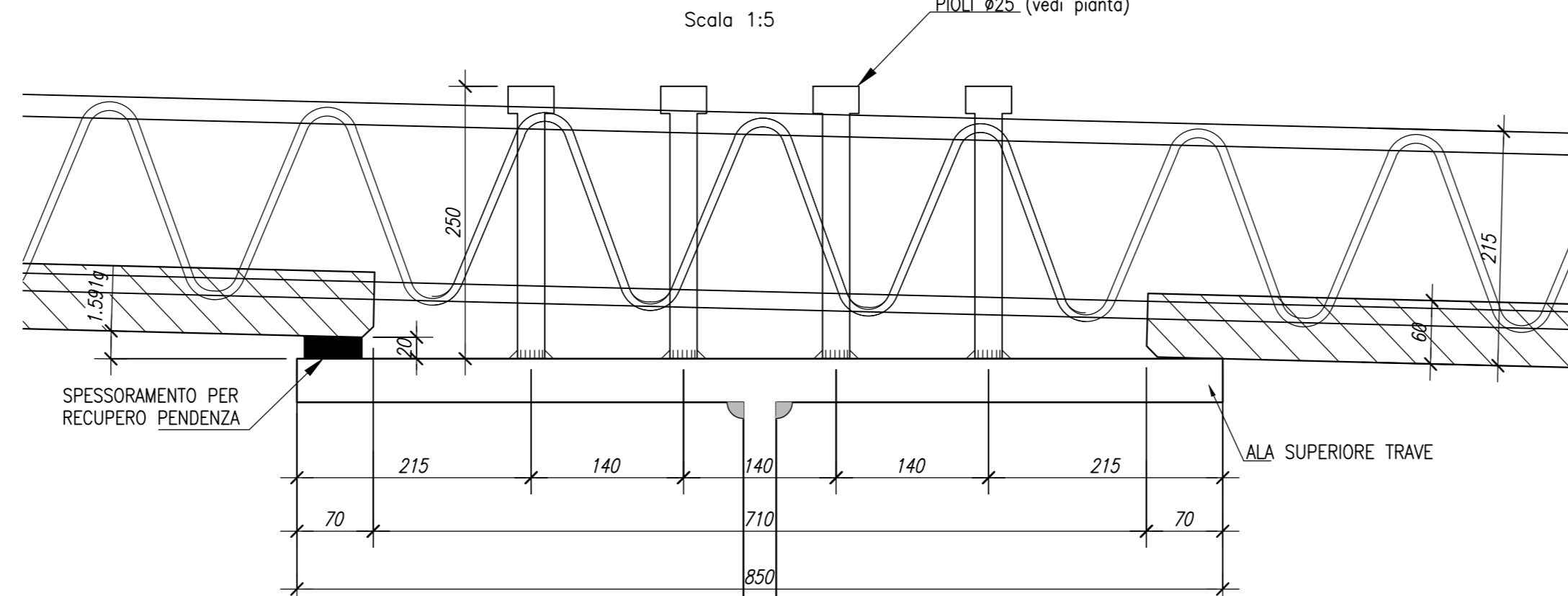
DETTAGLIO 2
Scala 1:5



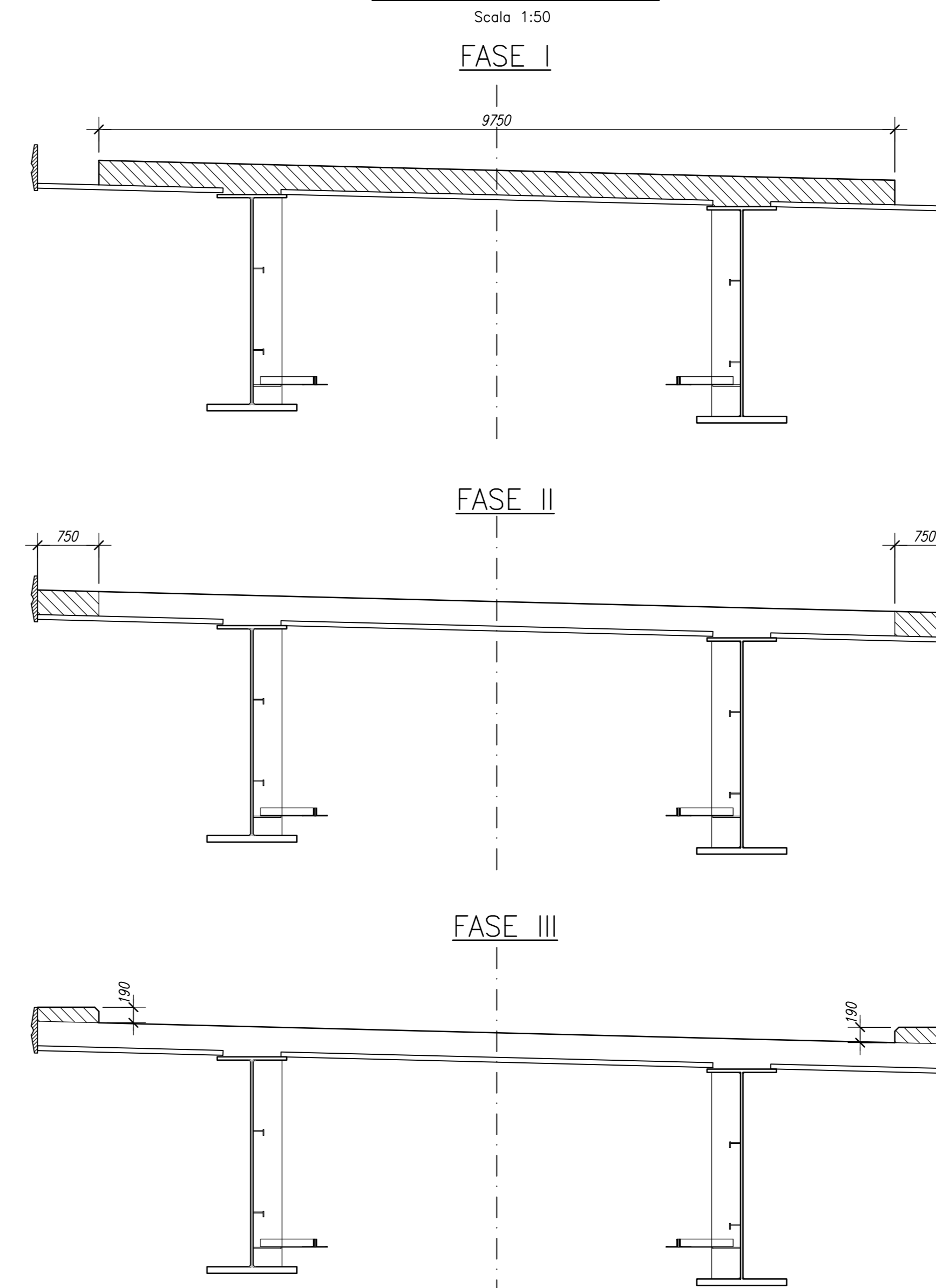
DETTAGLIO PREDALLA B SU TRAVE
Scala 1:5



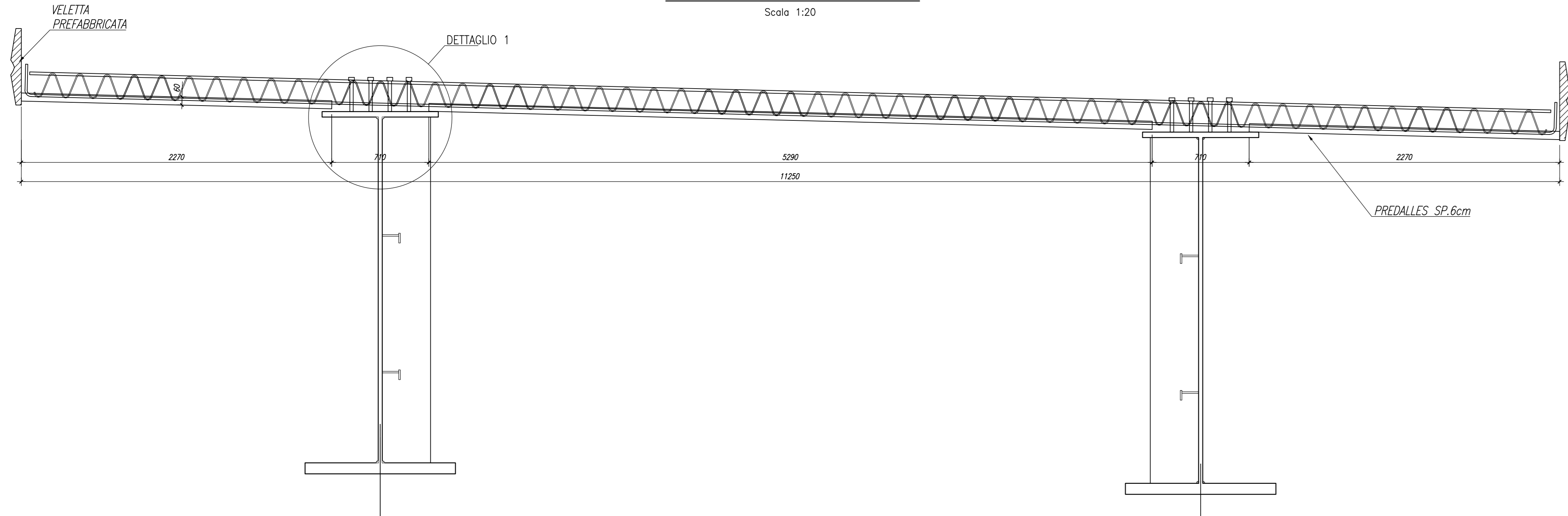
DETTAGLIO 1
Scala 1:5



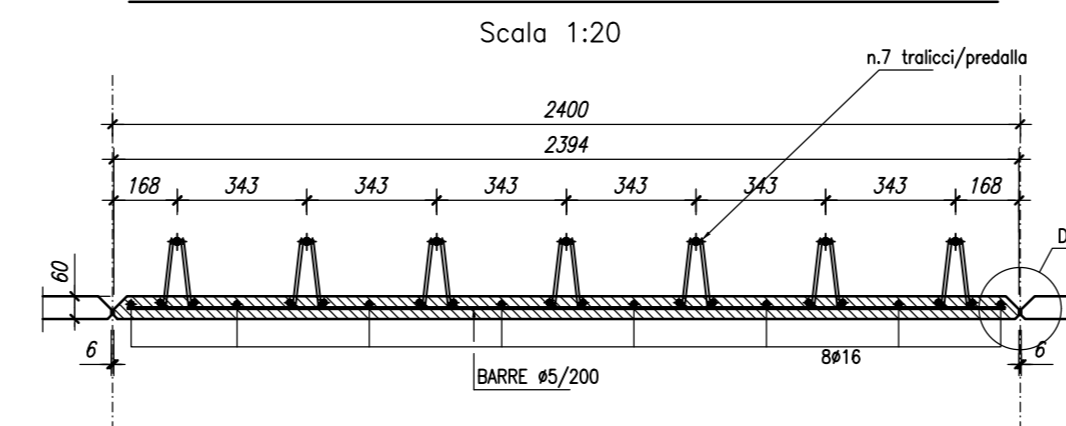
FASI GETTO SOLETTA
Scala 1:50



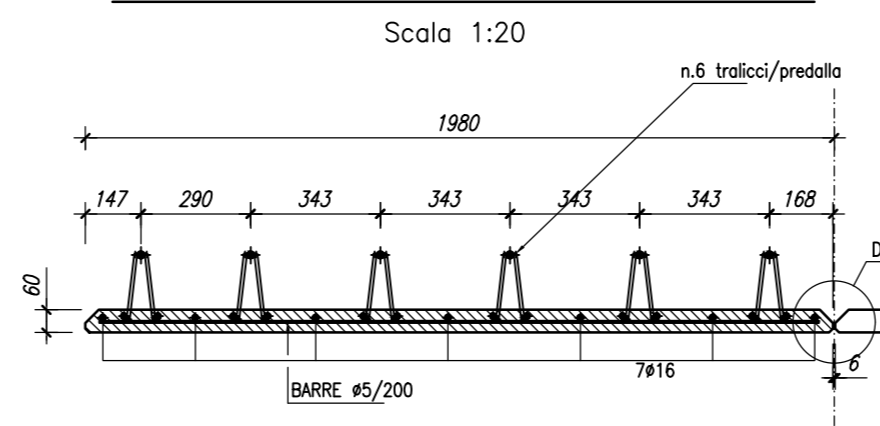
SEZIONE PREDALLA VARATA
Scala 1:20



SEZIONE TIPO PREDALLA A - A1
Scala 1:20



SEZIONE TIPO PREDALLA B
Scala 1:20



NOTE GENERALI

- TUTTE LE MISURE DELLA CARPENTERIA METALLICA SONO ESPRESSE IN MILLIMETRI, SALVO OVE DIVERSAMENTE INDICATO
- TUTTE LE MISURE DELLA CARPENTERIA STRUTTURALE SONO ESPRESSE IN CENTIMETRI, SALVO OVE DIVERSAMENTE INDICATO
- PER LE CARATTERISTICHE DEI MATERIALI FARE RIFERIMENTO ALL'ELABORATO T00-VI00-STR-SC01



Direzione Progettazione e Realizzazione Lavori

ITINERARIO INTERNAZIONALE E78

S.G.C. GROSSETO - FANO
ADEGUAMENTO A 4 CORSIE
NEL TRATTO GROSSETO - SIENA (S.S. 223 "DI PAGANICO")
DAL KM 41+600 AL KM 53+400 - LOTTO 9

PROGETTO ESECUTIVO

cod. F115

PROGETTAZIONE: ATI SINTAGMA - GDG - ICARIA

Table with project details including Mandataria (Sintagma, GDG, ICARIA), Project Director (Ing. Nando Giametti), and various technical staff roles and names.

VIADOTTI ORNATE DX
Coppelle prefabbricate e fasi di getto

Table with project metadata including Project Code (L01115), Date (19/01), Code (T00VI02STRCP01), and Revision/Scale information.