

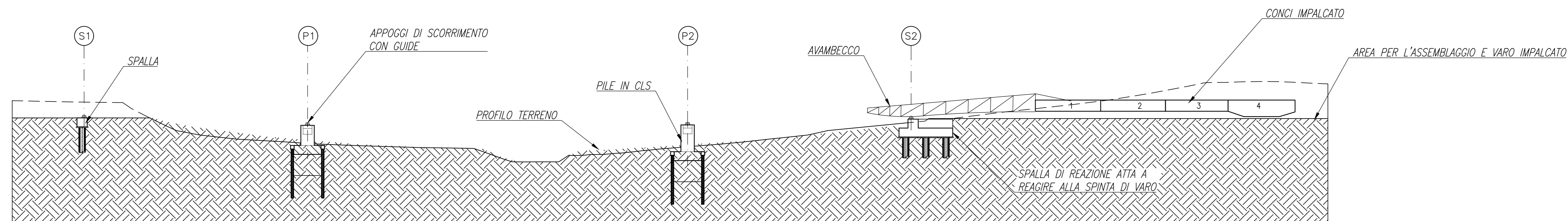
SEZIONI FASI DI VARO

Scala 1:500

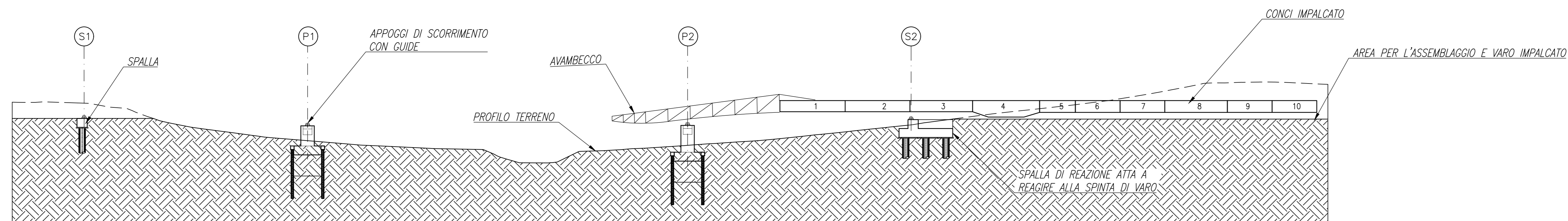
GROSSETO ←

SIENA →

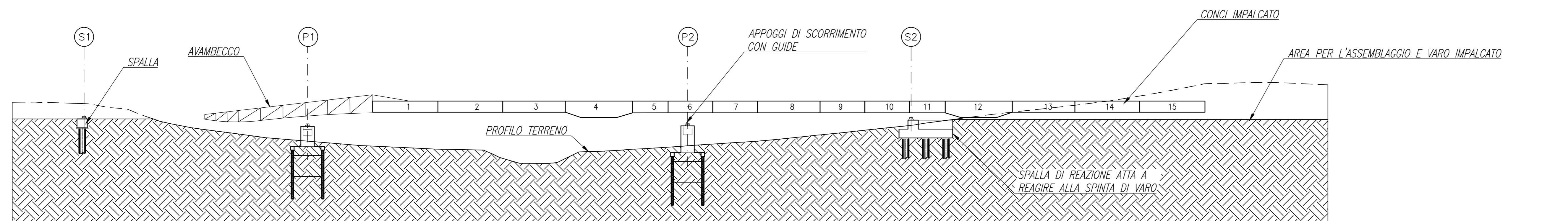
FASE-1



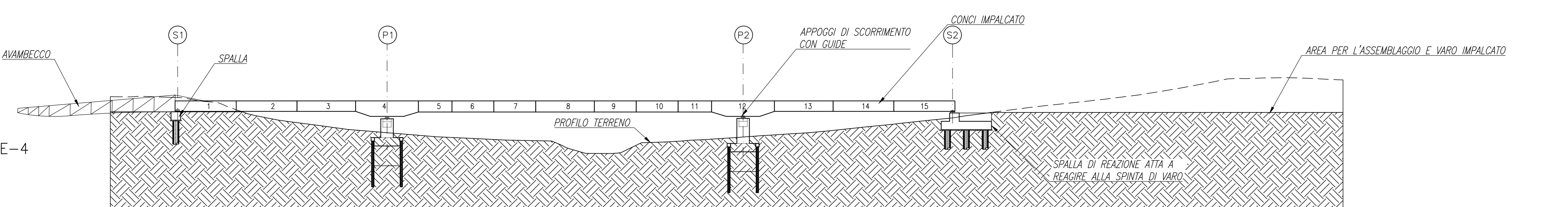
FASE-2



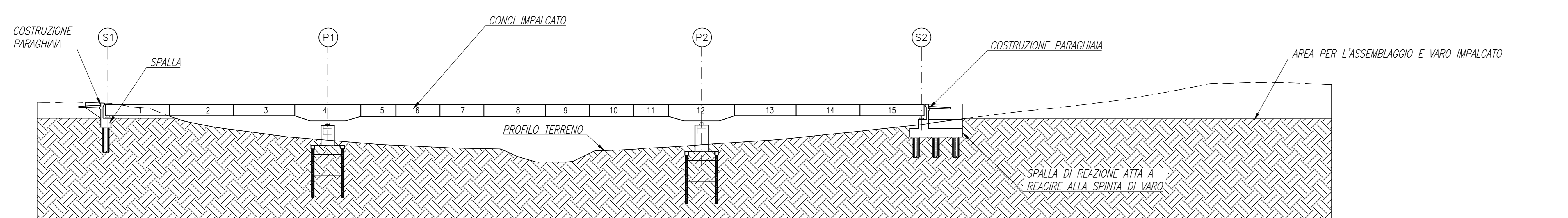
FASE-3



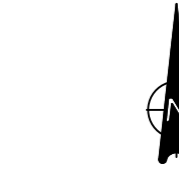
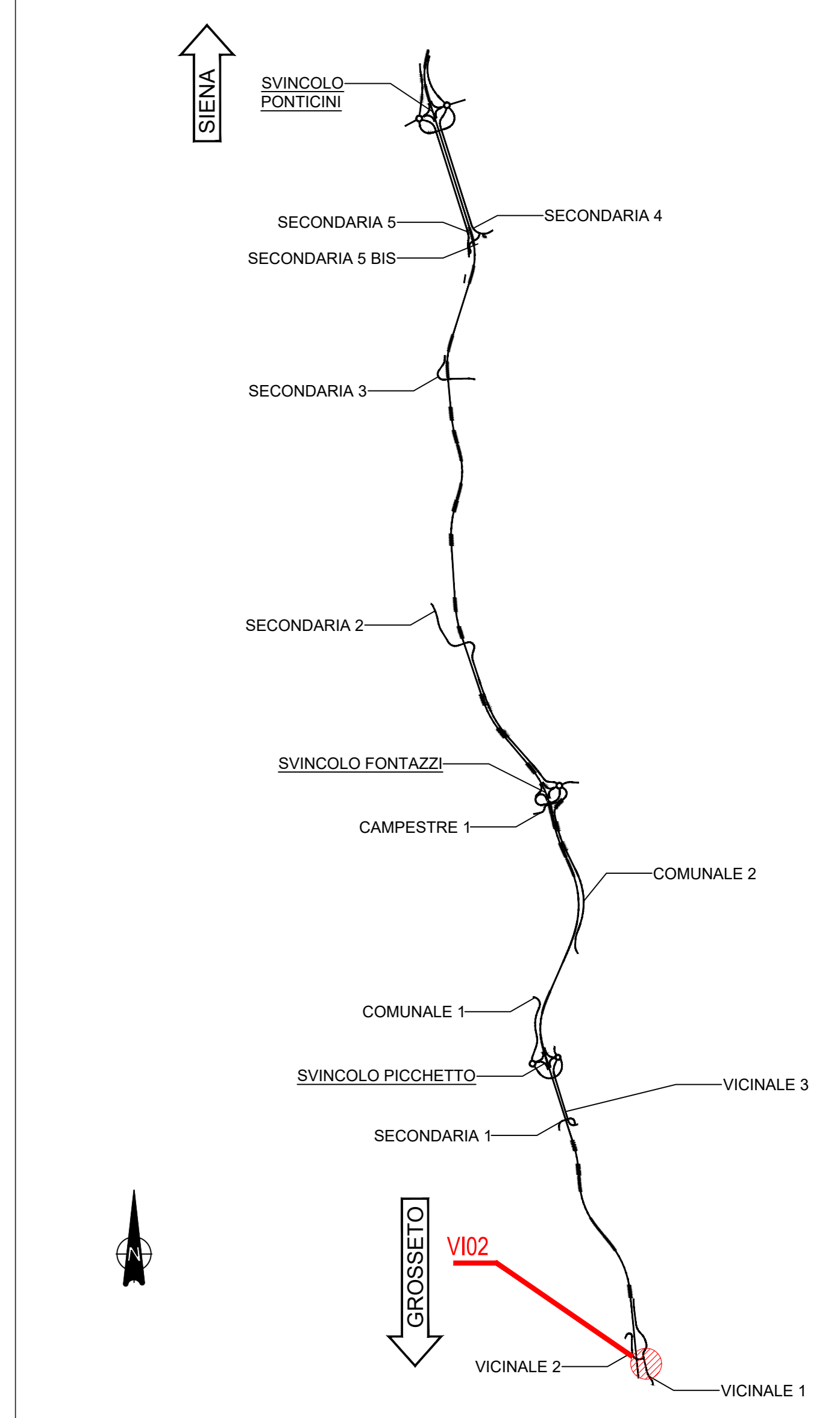
FASE-4



FASE-5



KEYPLAN



Direzione Progettazione e Realizzazione Lavori

ITINERARIO INTERNAZIONALE E78
S.G.C. GROSSETO - FANO
 ADEGUAMENTO A 4 CORSIE
 NEL TRATTO GROSSETO - SIENA (S.S. 223 "DI PAGANICO")
 DAL KM 41+600 AL KM 53+400 - LOTTO 9

PROGETTO ESECUTIVO COD. FI15

PROGETTAZIONE: ATI SINTAGMA - GDG - ICARIA

IL RESPONSABILE DELL'INTEGRAZIONE DELLE PRESTAZIONI SPECIALISTICHE: Dott. Ing. Mario Graneri Ordine degli Ingegneri della Prov. di Perugia n° A351	IL GRUPPO DI PROGETTAZIONE: MANDATARIO: SINTAGMA DESIGN GROUP MANDANTE: ICARIA società a r.l.p.a.
IL PROGETTISTA: Dott. Ing. Federico Durastoni Ordine degli Ingegneri della Prov. di Terni n° AB44	IL GEOLOGO: Dott. Geol. Giorgio Carougnini Ordine dei Geologi della Regione Umbria n° 238
IL COLLABORATORE PER LA SICUREZZA IN FASE DI PROGETTAZIONE: Dott. Ing. Filippo Ferrarino Ordine degli Ingegneri della Prov. di Perugia n° A3373	IL COLLABORATORE PER LA SICUREZZA IN FASE DI PROGETTAZIONE: Dott. Ing. Raffaele Franco Carro

PROTOCOLLO	DATA
------------	------

VIADOTTI
 VIADOTTO SUL FOSSO ORNATE DX
 Fasi Costruttive - Tav. 2 di 2

CODICE PROGETTO	NOME FILE	REVISIONE	SCALA
PROGETTO	750-102-SIR-PE02		
LOF115 E 1901	T00V102STRPE02	A	1:200
A	Emissione	28/02/2020	M.Dro E.Barbacci M.Graneri
REV.	DESCRIZIONE	DATA	REDAITTO VERIFICATO APPROVATO