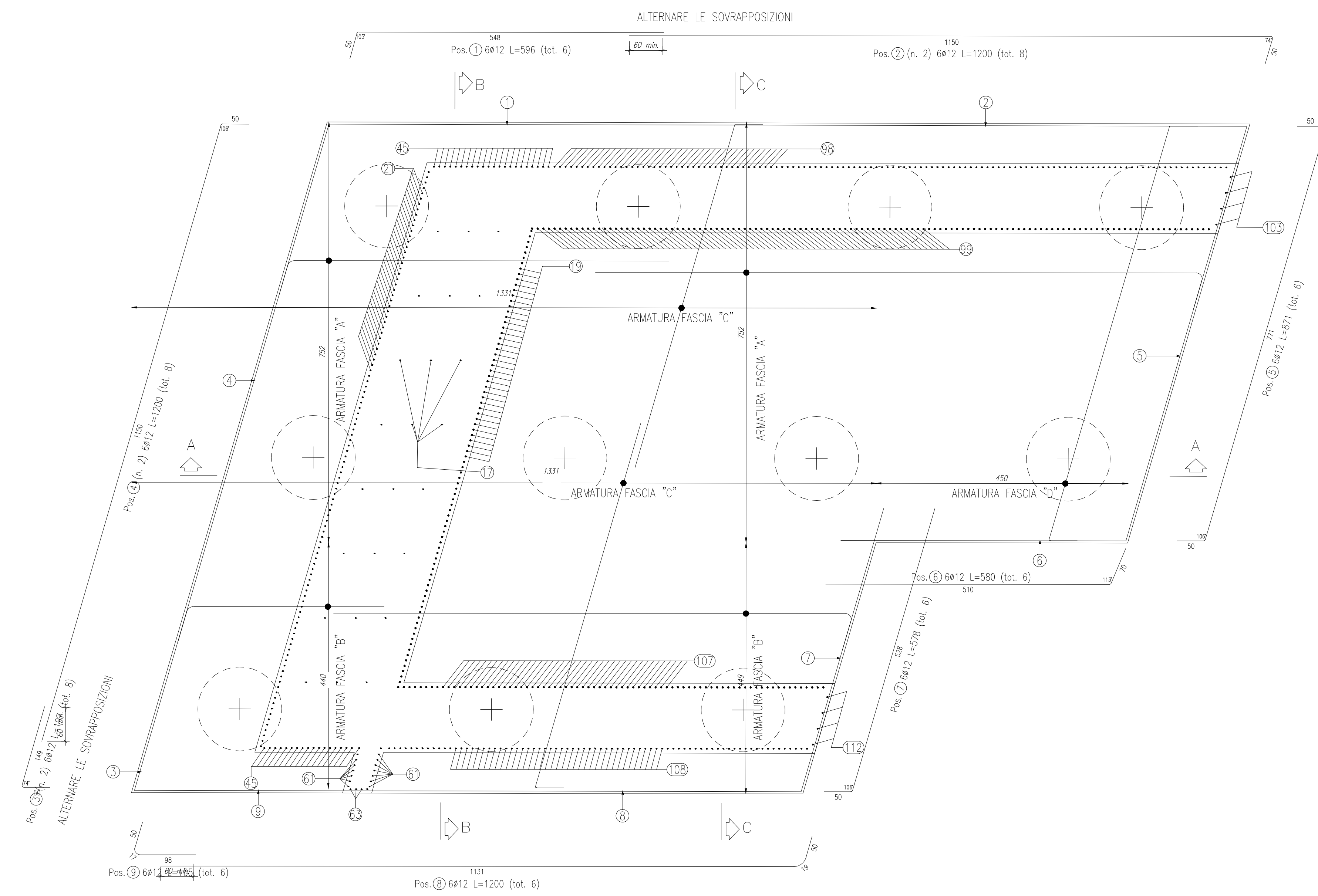


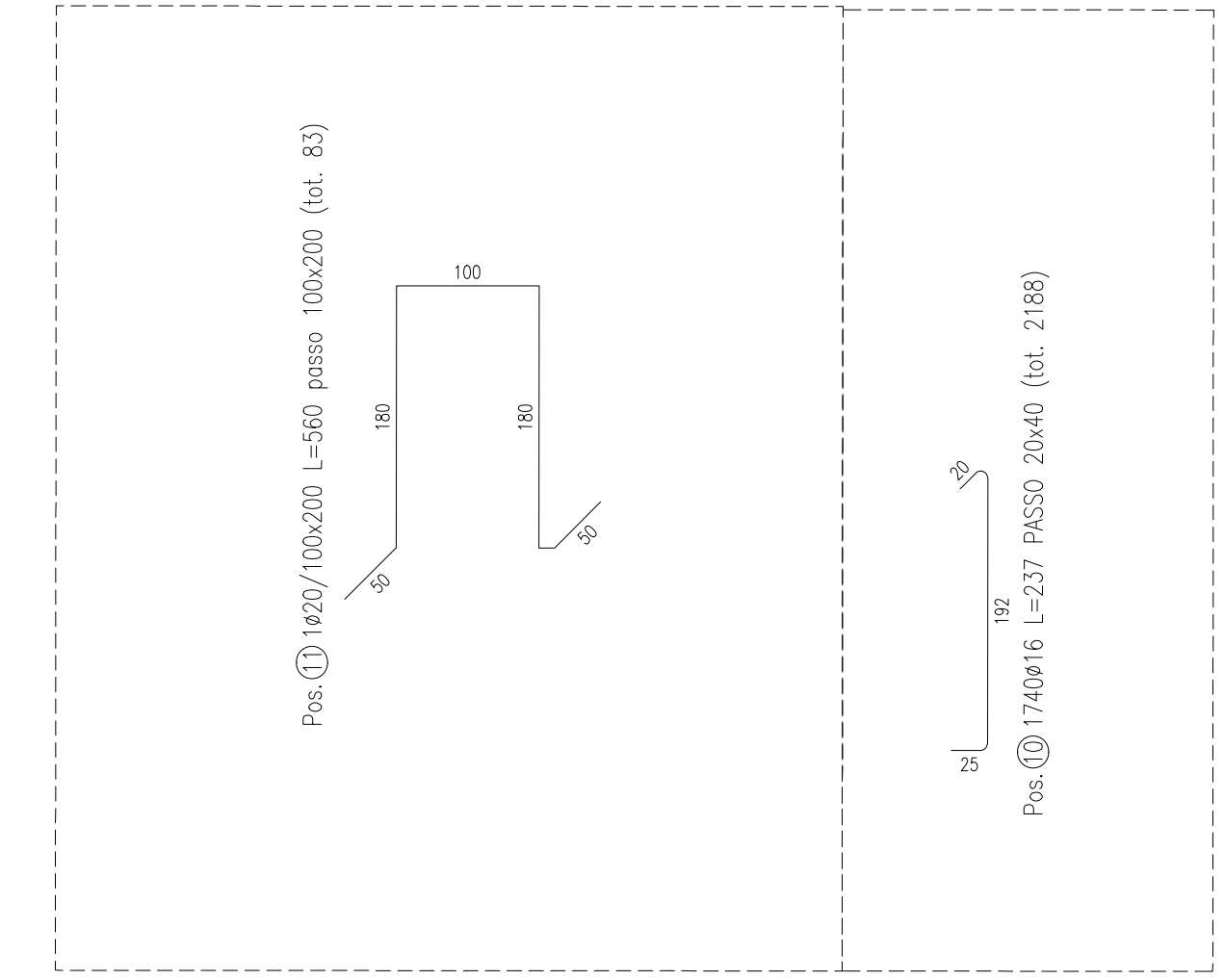
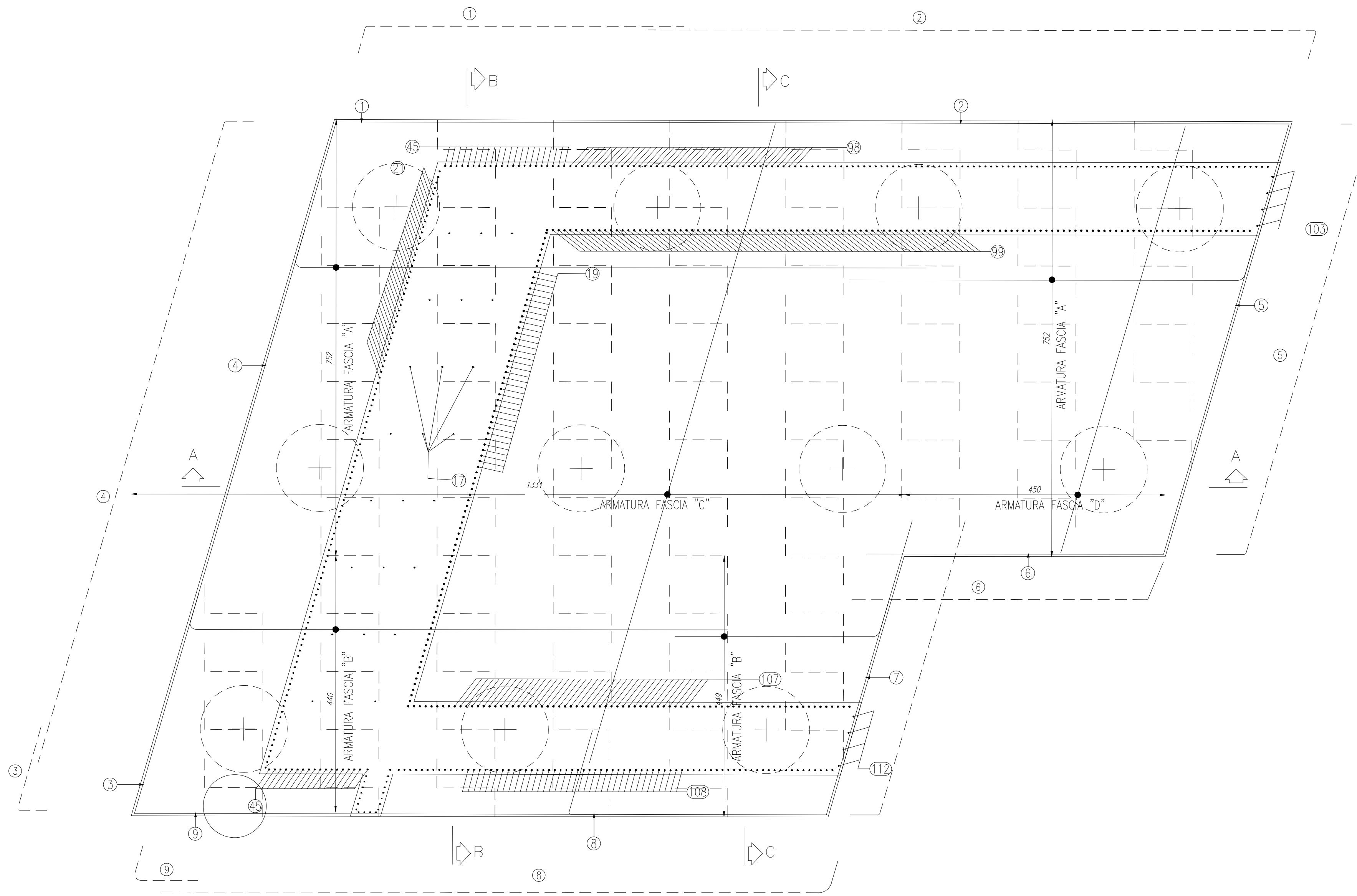
ARMATURA STRATO SUPERIORE

Scala 1:50

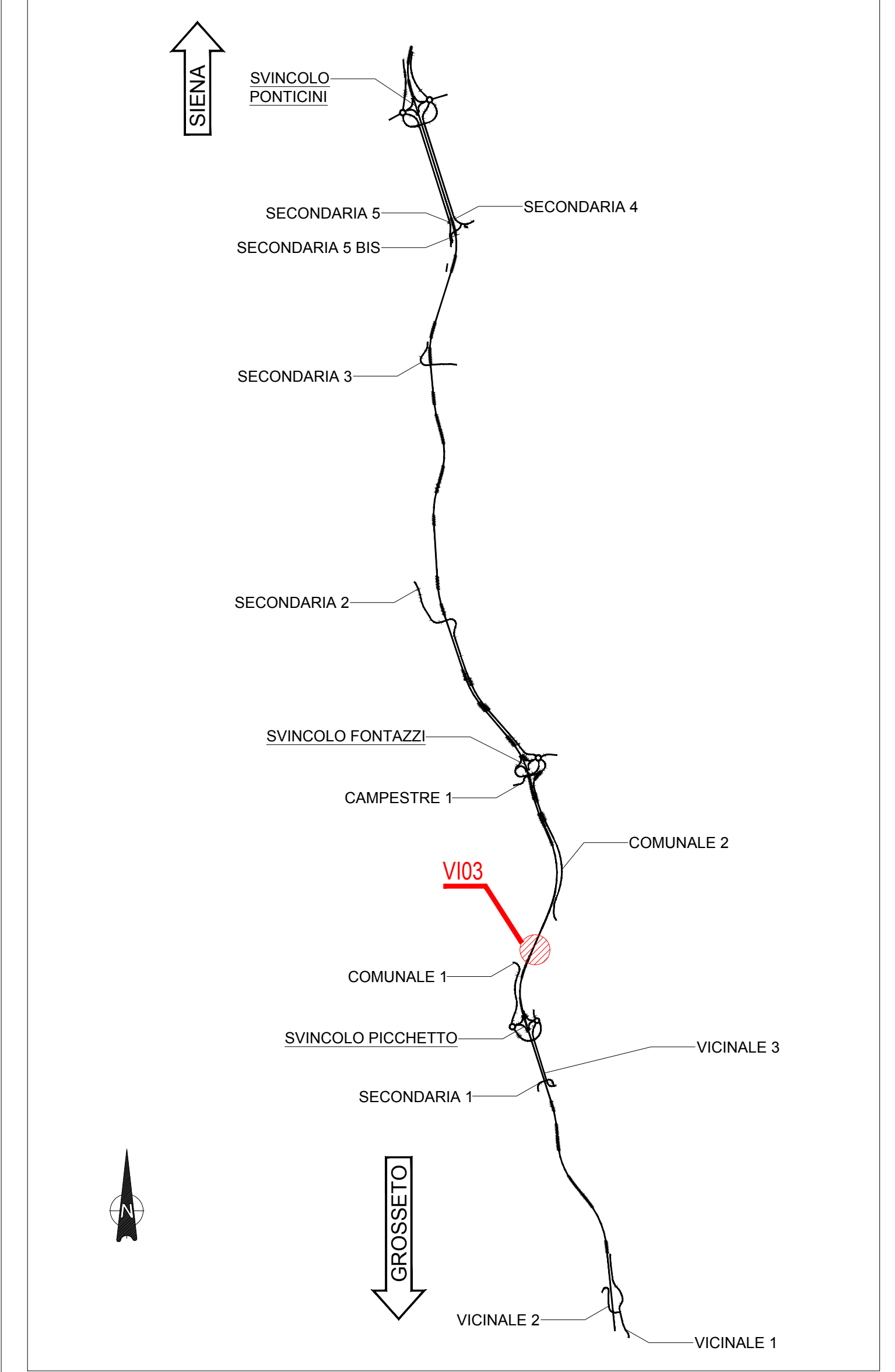


ARMATURA STRATO INFERIORE

Scala 1:50



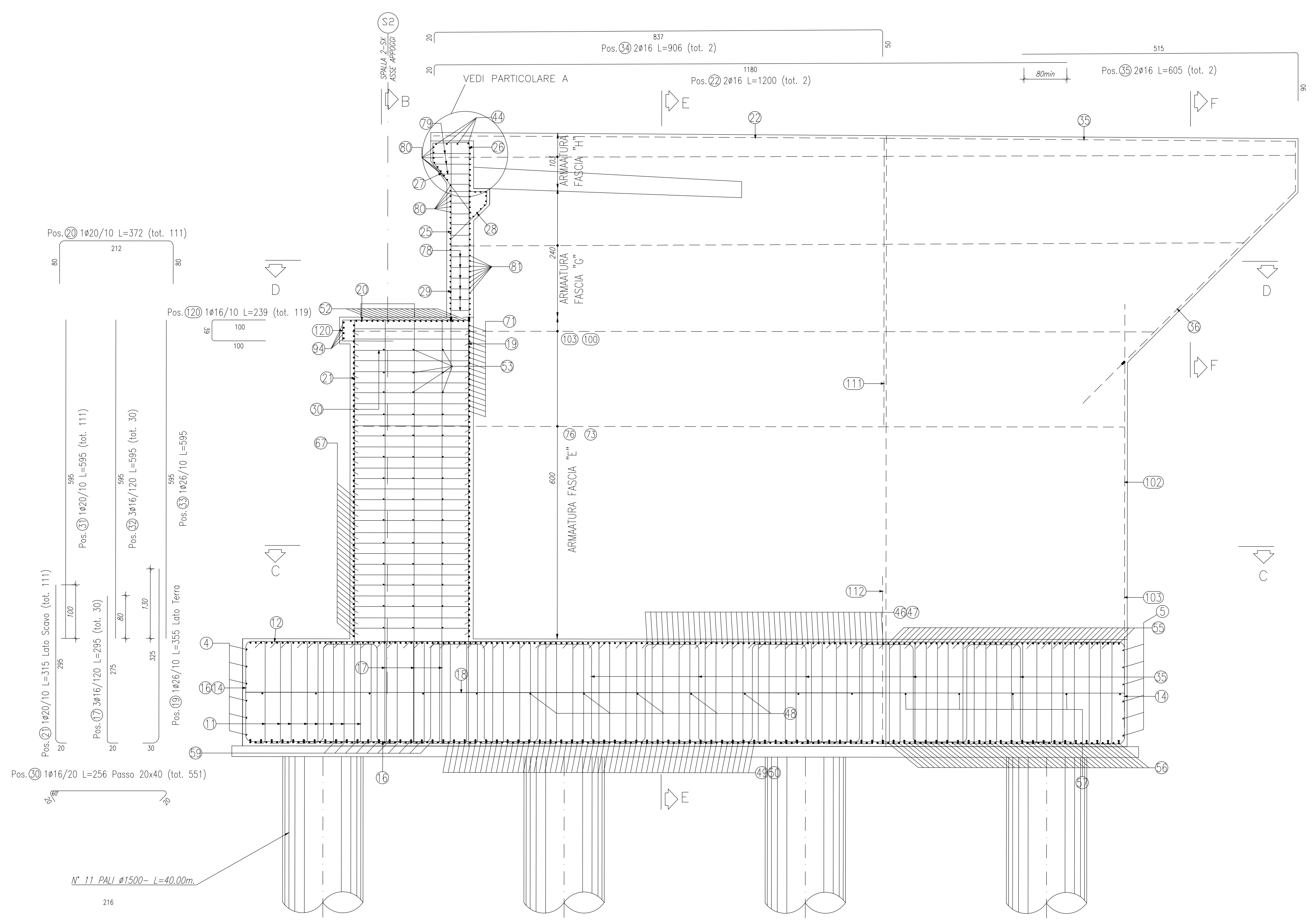
KEYPLAN



NOTE GENERALI
 - TUTTE LE MISURE DELLA CARPENTERIA METALLICA SONO ESPRESSE IN MILLIMETRI, SALVO OVE DIVERSAMENTE INDICATO
 - TUTTE LE MISURE DELLA CARPENTERIA STRUTTURALE SONO ESPRESSE IN CENTIMETRI, SALVO OVE DIVERSAMENTE INDICATO
 - PER LE CARATTERISTICHE DEI MATERIALI FARE RIFERIMENTO ALL'ELABORATO T00-VI03-STR-SC01

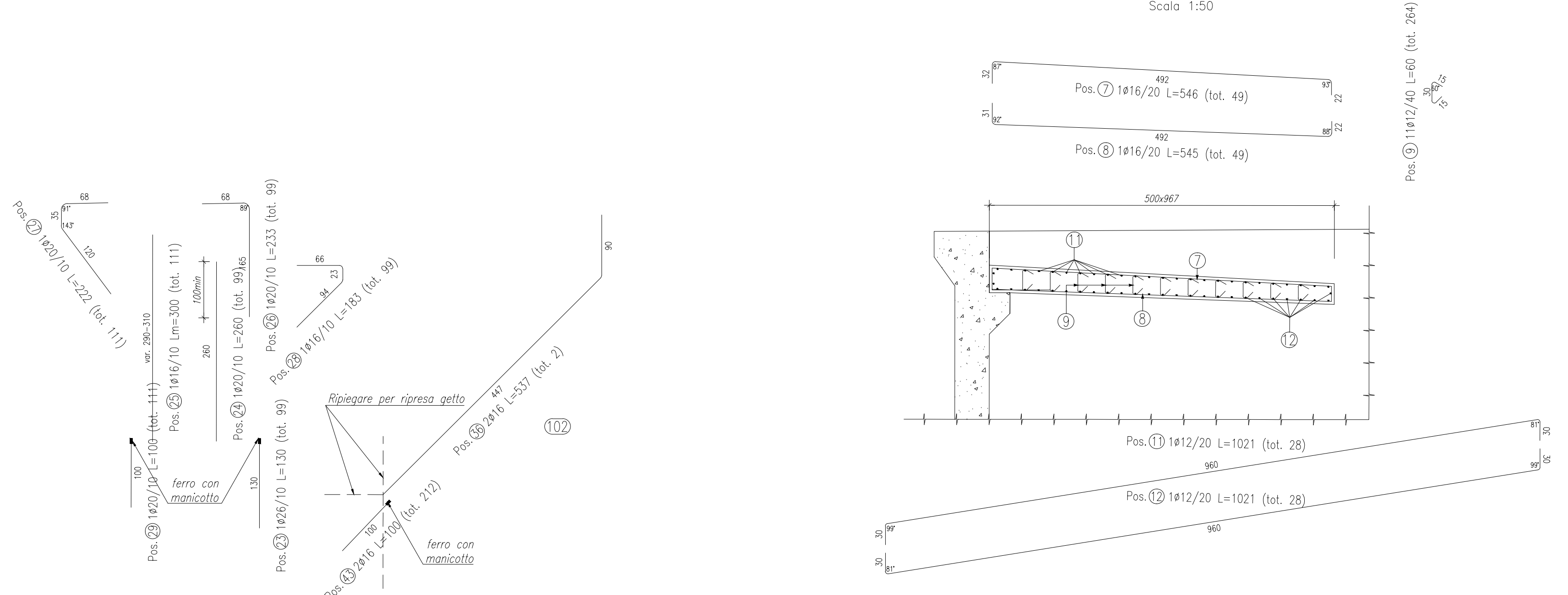
SEZIONE LONGITUDINALE A-A

Scala 1:50



SOLETTA OSCILLANTE

Scala 1:50



PARTICOLARE "A"

Scala 1:50

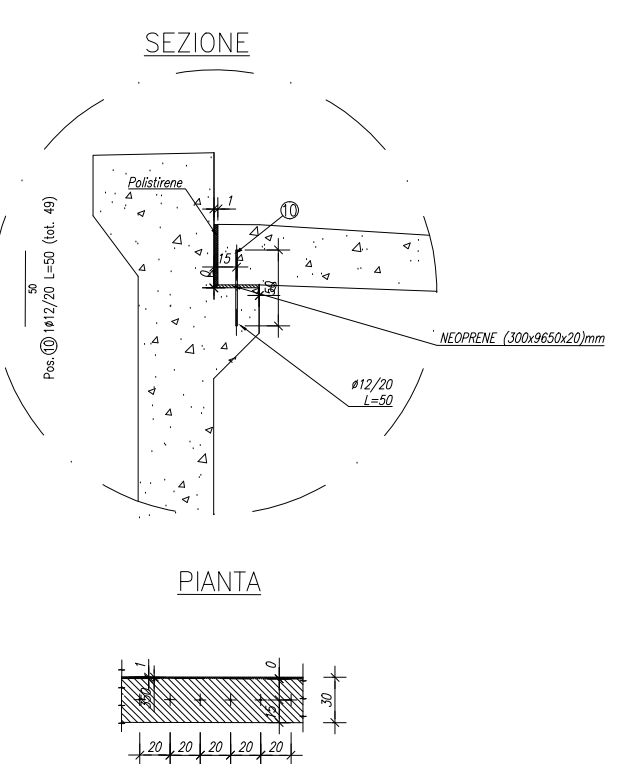


TABELLA ARMATURE SOLETTA OSCILLANTE

POSIZIONE	N. PEZZI	φ [mm]	L [mm]	L. TOT [m]	PESO [kg]	SCHEMA PEGATURA (misure di filo esterno)
7	49	16	5455,9	267,34	421,86	320°
8	49	16	5448,9	267,00	421,32	320°
9	264	12	600,0	158,40	140,66	320°
11	28	12	10205,0	285,74	253,74	320°
12	28	12	10207,5	285,81	253,80	320°
PESO TOTALE:					1491,38	
ELEMENTO: Cordolo diaframma		N. ELEMENTI:		1		
POSIZIONE	N. PEZZI	φ [mm]	L [mm]	L. TOT [m]	PESO [kg]	SCHEMA PEGATURA (misure di filo esterno)
10	49	12	500,0	24,50	21,76	300°
PESO TOTALE:					21,76	
RIEPILOGO DISTINTA FERRI - Acciaio tipo B450C						
Cordolo diaframma					Kg	1491,38
					Kg	21,76
TOTALE					Kg	1513,14

Sanas GRUPPO FS ITALIANI
 Direzione Progettazione e Realizzazione Lavori

ITINERARIO INTERNAZIONALE E78
S.G.C. GROSSETO - FANO
 ADEGUAMENTO A 4 CORSIE
 NEL TRATTO GROSSETO - SIENA (S.S. 223 "DI PAGANICO")
 DAL KM 41+600 AL KM 53+400 - LOTTO 9

PROGETTO ESECUTIVO COD. FI15

PROGETTAZIONE: ATI SINTAGMA - GDG - ICARIA
 IL RESPONSABILE DELL'INTEGRAZIONE DELLE PRESTAZIONI SPECIALISTICHE:
 Dott. Ing. Sandro Grimaldi
 Direzione degli Interventi della Prov. di Perugia n° 4935

IL GRUPPO DI PROGETTAZIONE:
 MANIFATTURA: MANIFATTURA
 AMMINISTRATORI: MANIFATTURA

IL PROGETTISTA:
 Dott. Ing. Federico Durastotti
 Direzione degli Interventi della Prov. di Terni n° 4844

IL GEOLOGICO:
 Dott. Geol. Giorgio Cappagnoli
 Direzione dei Geologi della Regione Umbra n° 108

IL CALCOLO:
 Dott. Ing. S. Scattolon
 Dott. Ing. S. Scattolon
 Dott. Ing. L. Davoli
 Dott. Ing. L. Davoli
 Dott. Agr. F. Barbi
 Dott. Agr. F. Barbi

IL COORDINATORE PER LA SICUREZZA IN FASE DI PROGETTAZIONE:
 Dott. Ing. Filippo Farnocchia
 Direzione degli Interventi della Prov. di Perugia n° 4935

PROTOCOLLO DATA

VIADOTTI
VIADOTTO SUL FIUME MERSE SX
 Armatura spalla S2 - Tav. 1 di 3

CODICE PROGETTO: L01115 E 1901
 NOME FILE: T00-VI03-STR-AR06
 REVISIONE: A
 SCALA: 1:50

PRODOTTO: L01115 E 1901
 ELABORATO: T00-VI03-STR-AR06
 REVISIONE: A
 SCALA: 1:50

A: Emisiane
 25/10/2019
 M. Crivari
 E. Barbi
 N. Grimaldi

REV. DESCRIZIONE DATA REDATTO VERIFICATO APPROVATO