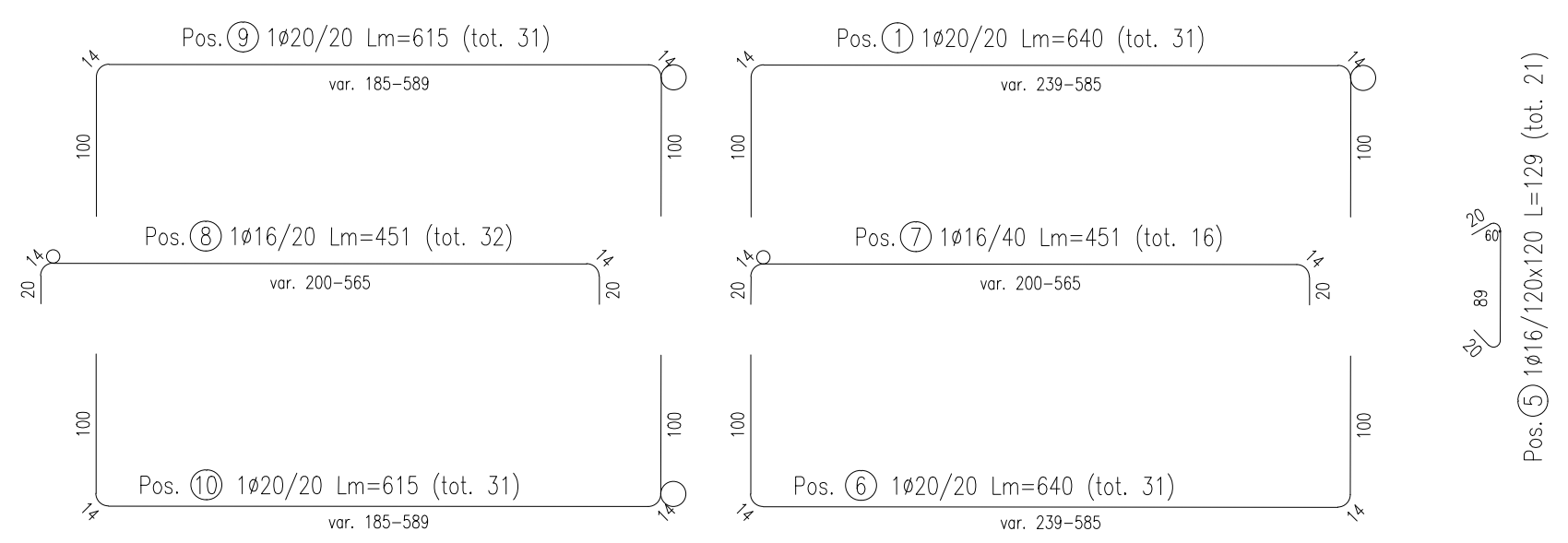
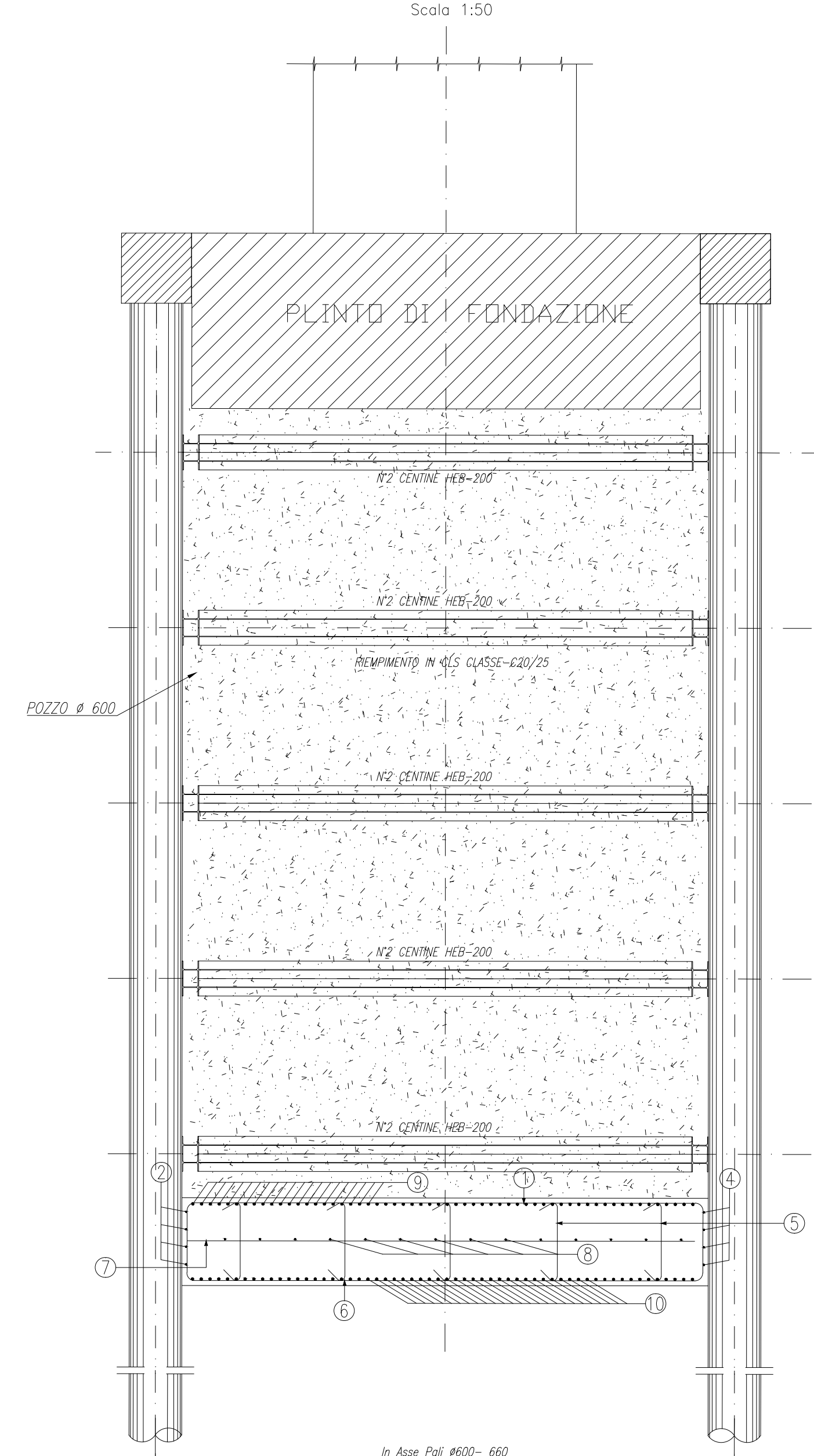
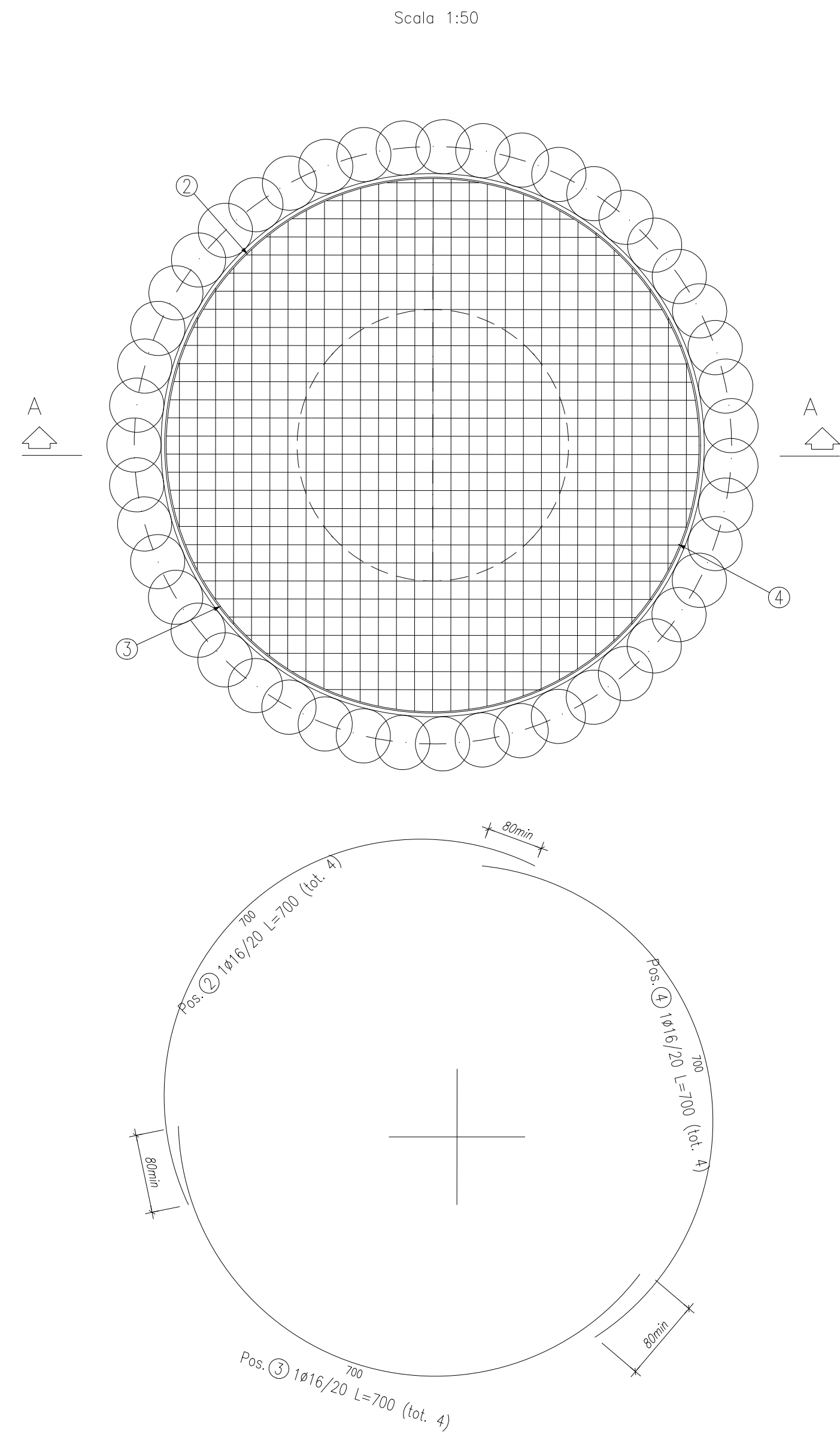


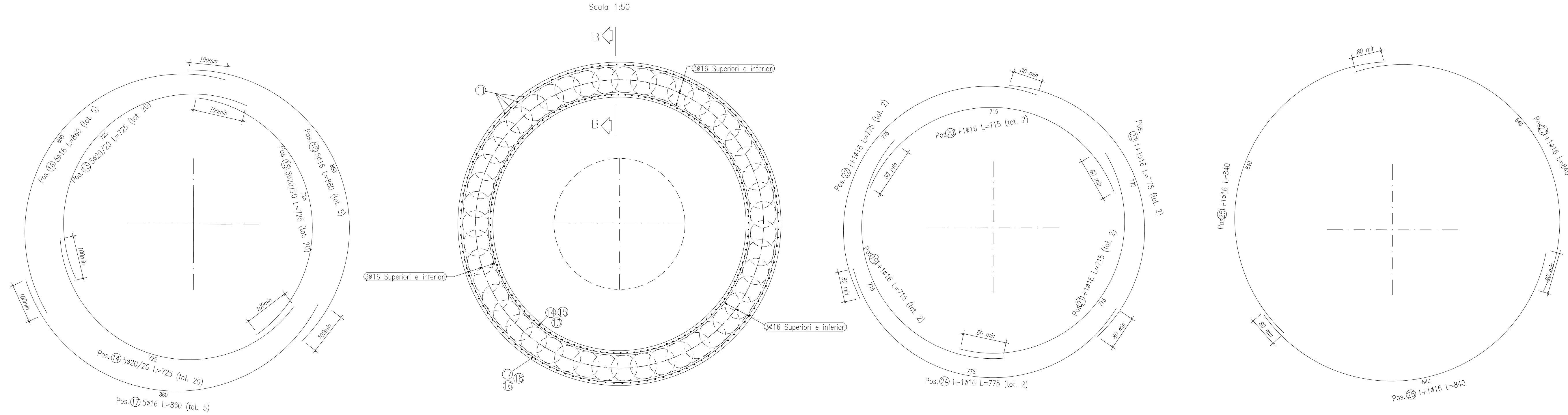
POZZO Ø600 - ARMATURA SEZIONE A-A



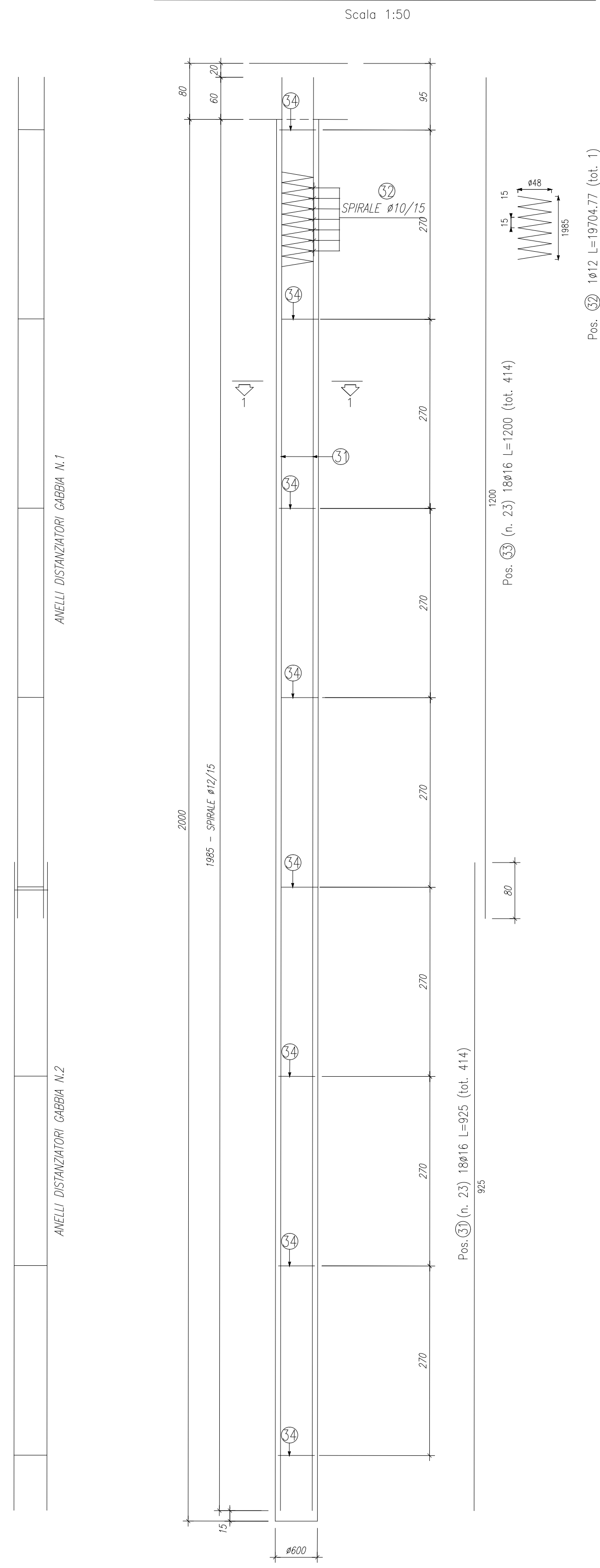
PIANTA ARMATURA FONDELLO



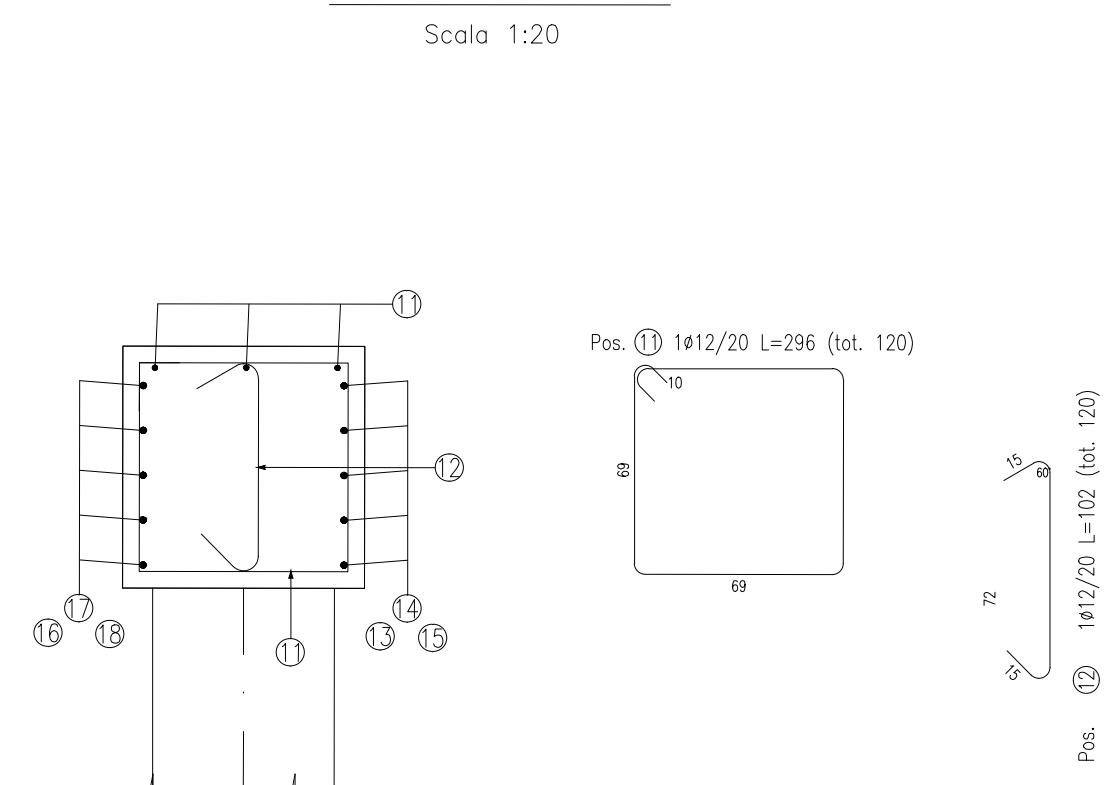
PIANTA ARMATURA CORDOLO



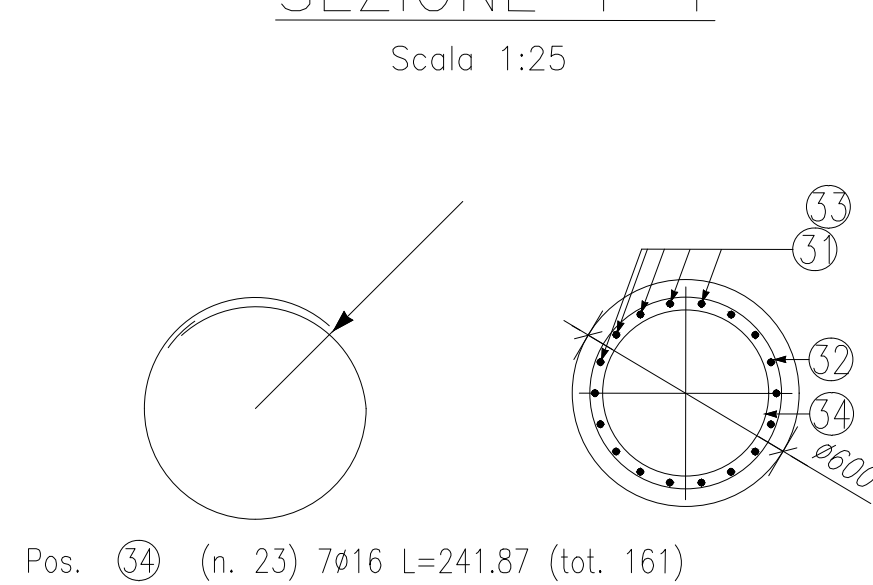
ARMATURA PALO Ø600 - L=12.00m



SEZIONE B-B



SEZIONE 1-1



ELEMENTO:	RAMPA NORD PALI L=12.00m				N.ELEMENTI:	1
POSIZIONE	N. PEZZI	Ø [mm]	L [mm]	L. TOT [m]	PESO [kg]	SCHEMA PIEGATURA (misure al filo esterno)
31	414	16	9250.0	3829.50	6042.95	000
32	1	12	197047.7	197.05	174.98	ITA3746
33	414	16	12000.0	4968.00	7839.50	000
34	161	16	2418.7	389.41	614.49	677B
PESO TOTALE:					14671.92	

POSIZIONE	N. PEZZI	Ø [mm]	L [mm]	L. TOT [m]	PESO [kg]	CODICE	SCHEMA PIEGATURA (misure al filo esterno)
1	31	20	-- x --	198.35	489.13	454	
2	4	16	7000.0	28.00	44.18	677	
3	4	16	7000.0	28.00	44.18	677	
4	4	16	7000.0	28.00	44.18	677	
5	21	16	1290.0	27.09	42.75	292	
6	31	20	-- x --	198.35	489.13	454	
7	16	16	-- x --	72.12	113.81	454	
8	32	16	-- x --	144.25	227.62	454	
9	31	20	-- x --	190.60	470.02	454	
10	31	20	-- x --	190.60	470.02	454	
PESO TOTALE:					2435.02		

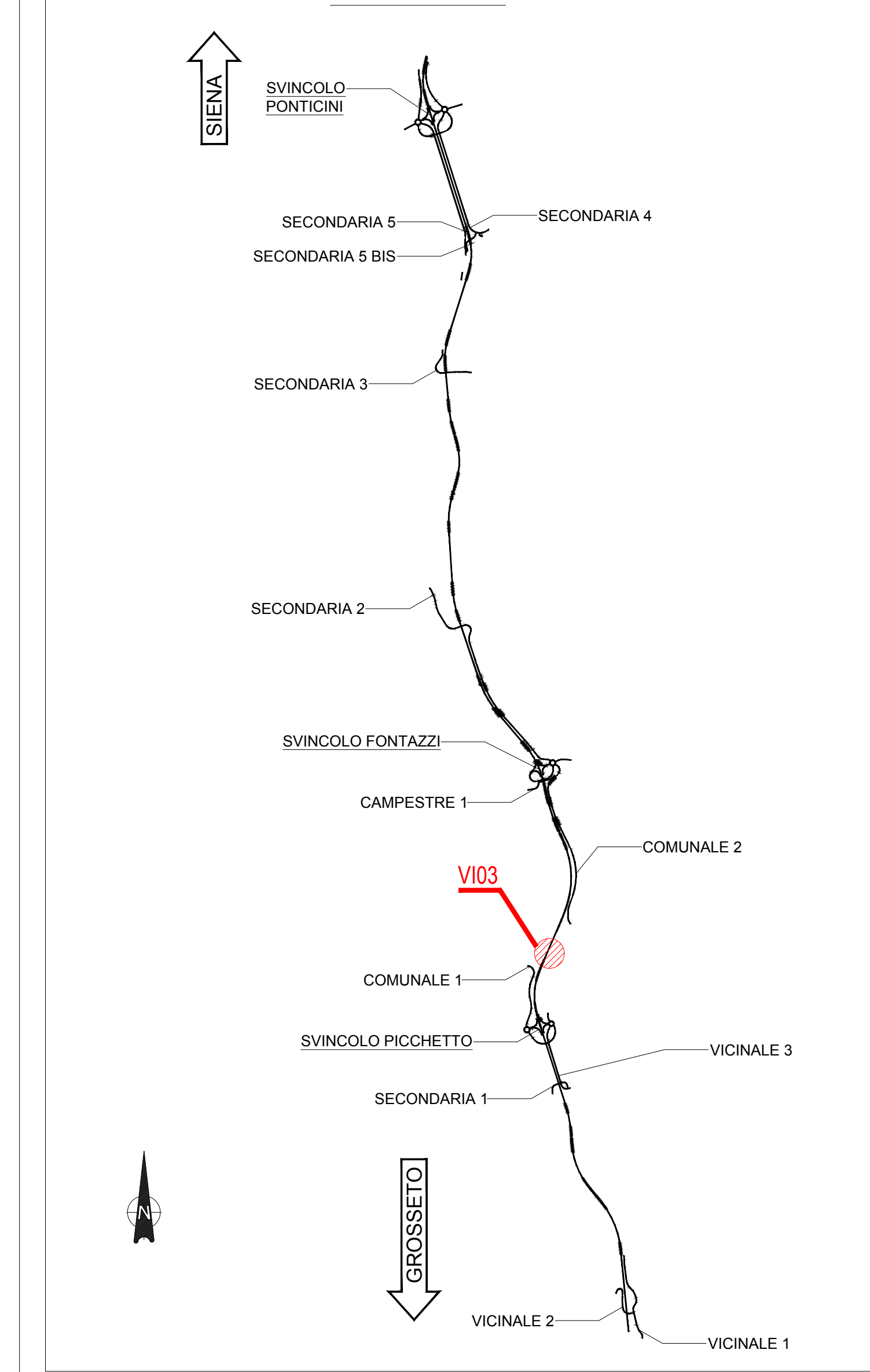
POSIZIONE	N. PEZZI	Ø [mm]	L [mm]	L. TOT [m]	PESO [kg]	CODICE	SCHEMA PIEGATURA (misure al filo esterno)
12	120	12	1016.0	121.92	108.26	292	
13	20	20	7250.0	145.00	357.57	677	
14	20	20	7250.0	145.00	357.57	677	
15	20	20	7250.0	145.00	357.57	677	
16	5	16	8600.0	43.00	67.85	677	
17	5	16	8600.0	43.00	67.85	677	
18	5	16	8600.0	43.00	67.85	677	
PESO TOTALE:					1384.52		

ELEMENTO:	MULTIDIREZIONALE LF				N.ELEMENTI:	1
POSIZIONE	N. PEZZI	Ø [mm]	L [mm]	L. TOT [m]	PESO [kg]	SCHEMA PIEGATURA (misure al filo esterno)
11	120	12	2960.0	355.20	315.42	585
PESO TOTALE:					315.42	

RIEPILOGO DISTINTA FERRI - Acciaio tipo B450C

MULTIDIREZIONALE LF	Kg	1384.52
TOTALE	Kg	1699.94

KEYPLAN



NOTE GENERALI

- TUTTE LE MISURE DELLA CARPENTERIA METALLICA SONO ESPRESSE IN MILLIMETRI, SALVO OVE DIVERSAMENTE INDICATO
- TUTTE LE MISURE DELLA CARPENTERIA STRUTTURALE SONO ESPRESSE IN CENTIMETRI, SALVO OVE DIVERSAMENTE INDICATO
- PER LE CARATTERISTICHE DEI MATERIALI FARE RIFERIMENTO ALL'ELABORATO T00-VI00-STR-SC01

Sanas GRUPPO FS ITALIANE

Direzione Progettazione e Realizzazione Lavori

ITINERARIO INTERNAZIONALE E78 S.G.C. GROSSETO - FANO
ADEGUAMENTO A 4 CORSIE
NEL TRATTO GROSSETO - SIENA (S.S. 223 "DI PAGANICO")
DAL KM 41+600 AL KM 53+400 - LOTTO 9

PROGETTO ESECUTIVO COD. F115

PROGETTAZIONE: ATI SINTAGMA - GDG - ICARIA

IL RESPONSABILE DELL'INTEGRAZIONE DELLE PRESTAZIONI SPECIALISTICHE: Dott. Ing. Nando Granieri

IL GRUPPO DI PROGETTAZIONE: SINTAGMA, GEOTECNICA DESIGN GROUP, ICARIA

IL PROGETTISTA: Dott. Ing. Federico Durastanti

IL COORDINATORE PER LA SICUREZZA IN FASE DI PROGETTAZIONE: Dott. Ing. Filippo Ambrosio

PROTOCOLLO DATA

VIADOTTI VIADOTTO SUL FIUME MERSE SX Armatura pila 1 - Pozzo e Pali Secanti

CODICE PROGETTO: LQF115 E 1901

FILE NAME: T00-VI03-STR-A059

REVISIONE: A

SCALA: 1:50

A Emisione 26/10/2020 M. Ceo E. Bertolotti N. Granieri

REV. DESCRIZIONE DATA REDATTO VERIFICATO APPROVATO