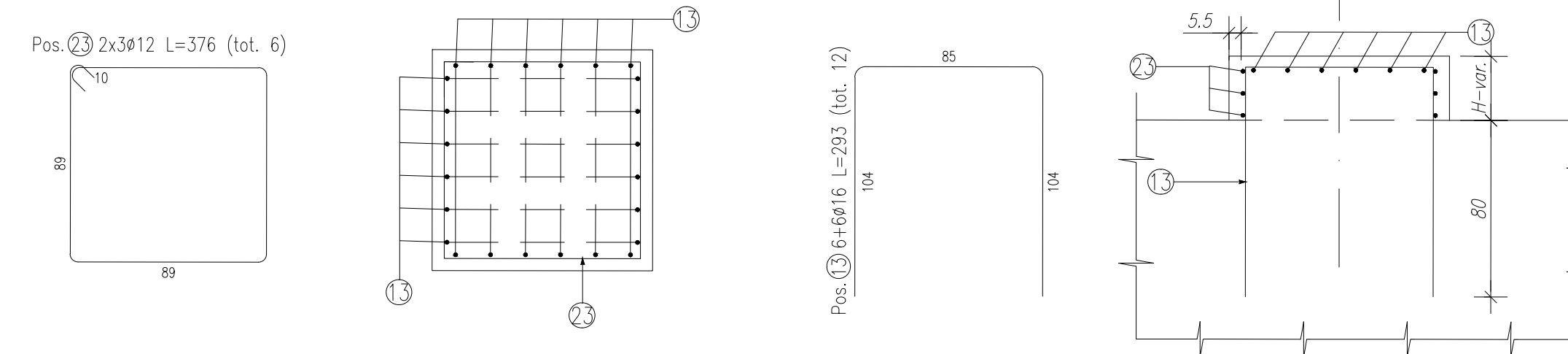


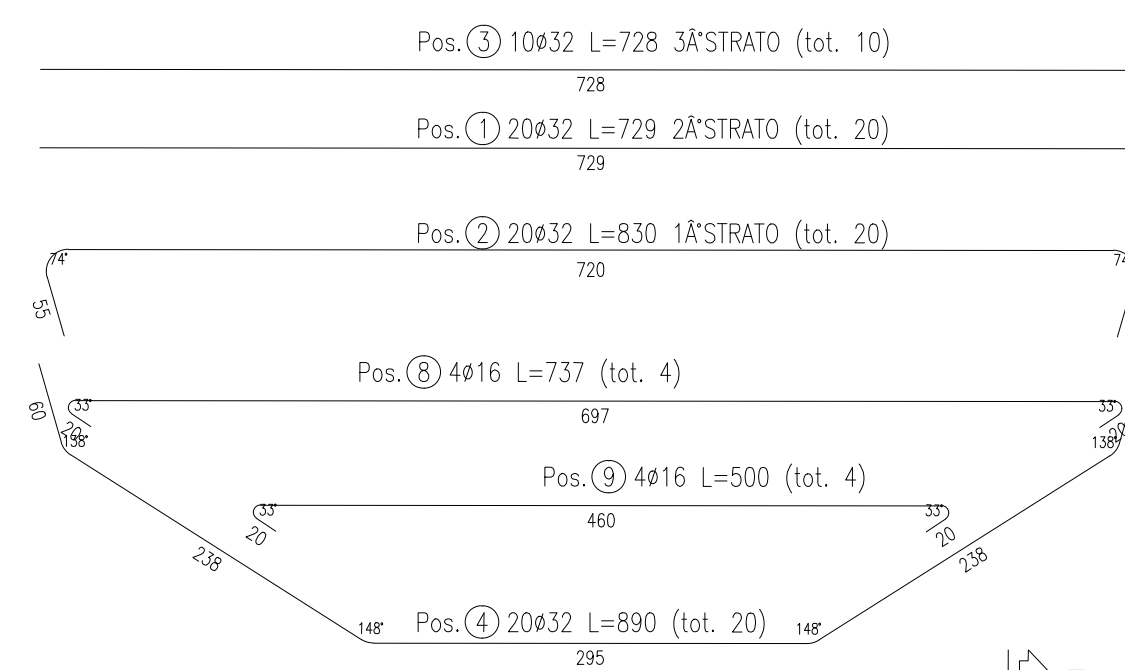
ARMATURA BAGGIOLI
Scale 1:25

PIANTA

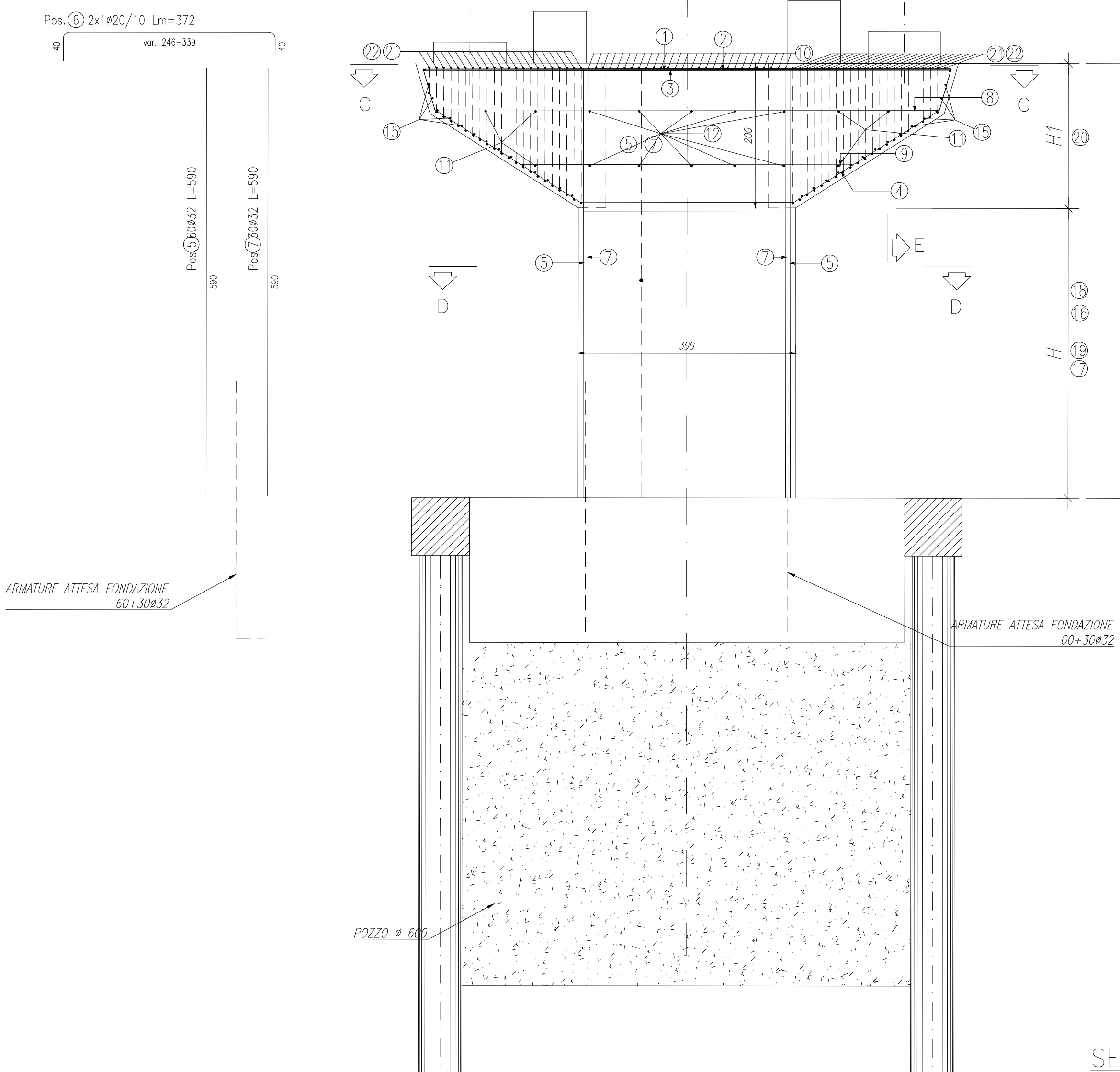
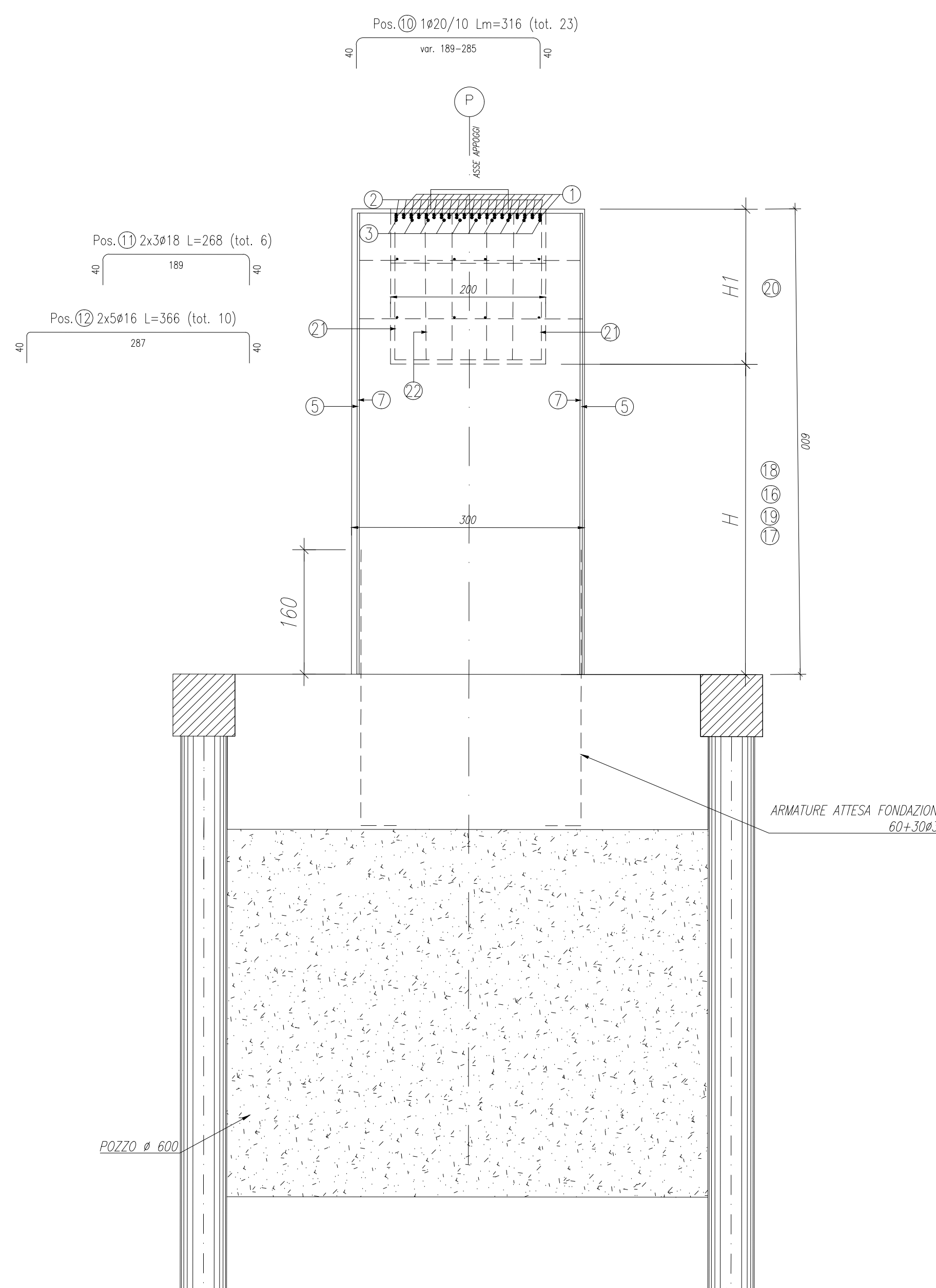
SEZIONE



SEZIONE A-A
Scale 1:50



SEZIONE B-B
Scale 1:50



POSIZIONE	N. PEZZI	#	L [mm]	L TOT [m]	PESO [kg]	CODICE	SCHEMA PEGATURA (misure di filo esterne)	
1	20	32	7288,4	145,77	920,24	000	30/38	
2	20	32	8295,8	165,92	1547,43	292	30/38	
3	10	32	7279,9	72,80	459,56	000	30/38	
4	20	32	8801,1	176,02	1123,34	454	30/38	
5	60	32	5804,2	348,25	2236,39	000	30/38	
6	8	20	-- x --	29,74	73,54	252	30/38	
7	30	32	5804,2	177,13	1118,20	000	30/38	
8	4	16	7370,0	29,48	46,52	252	30/38	
9	4	16	5000,0	20,00	31,56	252	30/38	
10	23	20	-- x --	72,74	179,37	252	30/38	
11	6	16	2682,4	16,09	32,16	252	30/38	
12	10	16	3662,4	36,62	57,79	252	30/38	
14	22	16	-- x --	131,38	207,31	252	30/38	
15	22	16	2810,0	61,82	97,55	212	30/38	
16	27	14	9235,2	249,35	301,22	6778	30/38	
17	270	16	-- x --	726,30	1146,10	252	30/38	
18	27	14	8921,1	240,87	299,97	6778	30/38	
19	2362	16	-- x --	8649,03	10492,17	292	30/38	
20	7	14	9235,2	64,65	78,09	6778	30/38	
PESO TOTALE:					19939,33			

POSIZIONE	N. PEZZI	#	L [mm]	L TOT [m]	PESO [kg]	CODICE	SCHEMA PEGATURA (misure di filo esterne)	
13	12	16	2930,9	35,17	55,50	252	30/38	
21	44	20	4120,0	181,28	447,04	595	30/38	
22	22	20	4820,0	106,04	381,49	595	30/38	
23	6	12	3760,0	22,56	20,03	595	30/38	
PESO TOTALE:					784,06			

POSIZIONE	N. PEZZI	#	L [mm]	L TOT [m]	PESO [kg]	CODICE	SCHEMA PEGATURA (misure di filo esterne)	
24	12	12	3078,0	36,94	33,80	252	30/38	
25	1	16	4797,7	4,80	7,57	212	30/38	
26	1	16	3006,1	3,51	5,53	292	30/38	
PESO TOTALE:					45,90			

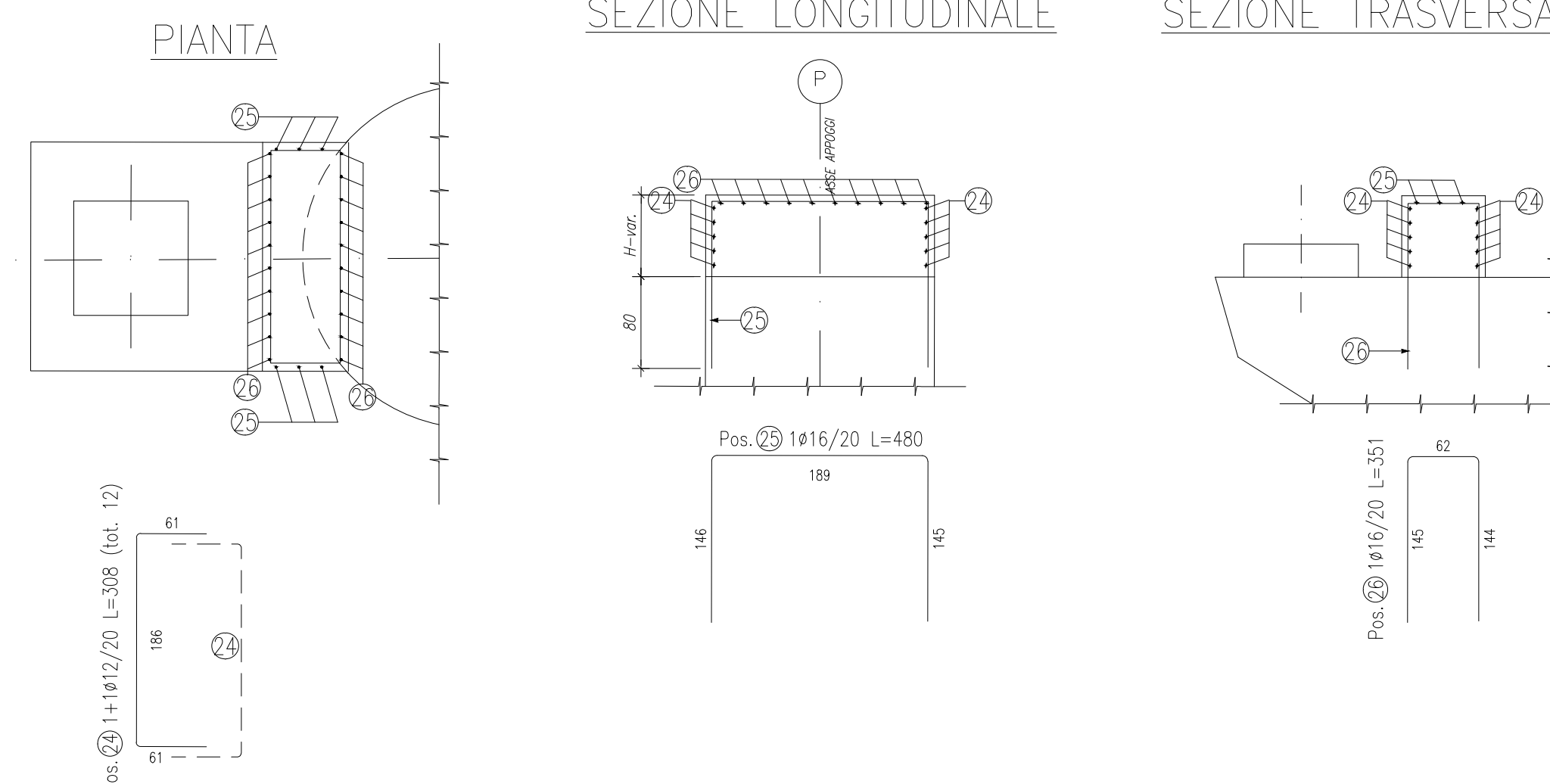
RIPILOGO DISTINTA FERMI - Acciaio tipo B450C

MULTIDIREZIONALE LF	Kg	19939,33
RIREGNO TRASVERSALE	Kg	784,06
RIREGNO TRASVERSALE	Kg	45,90
TOTALE	Kg	20769,29

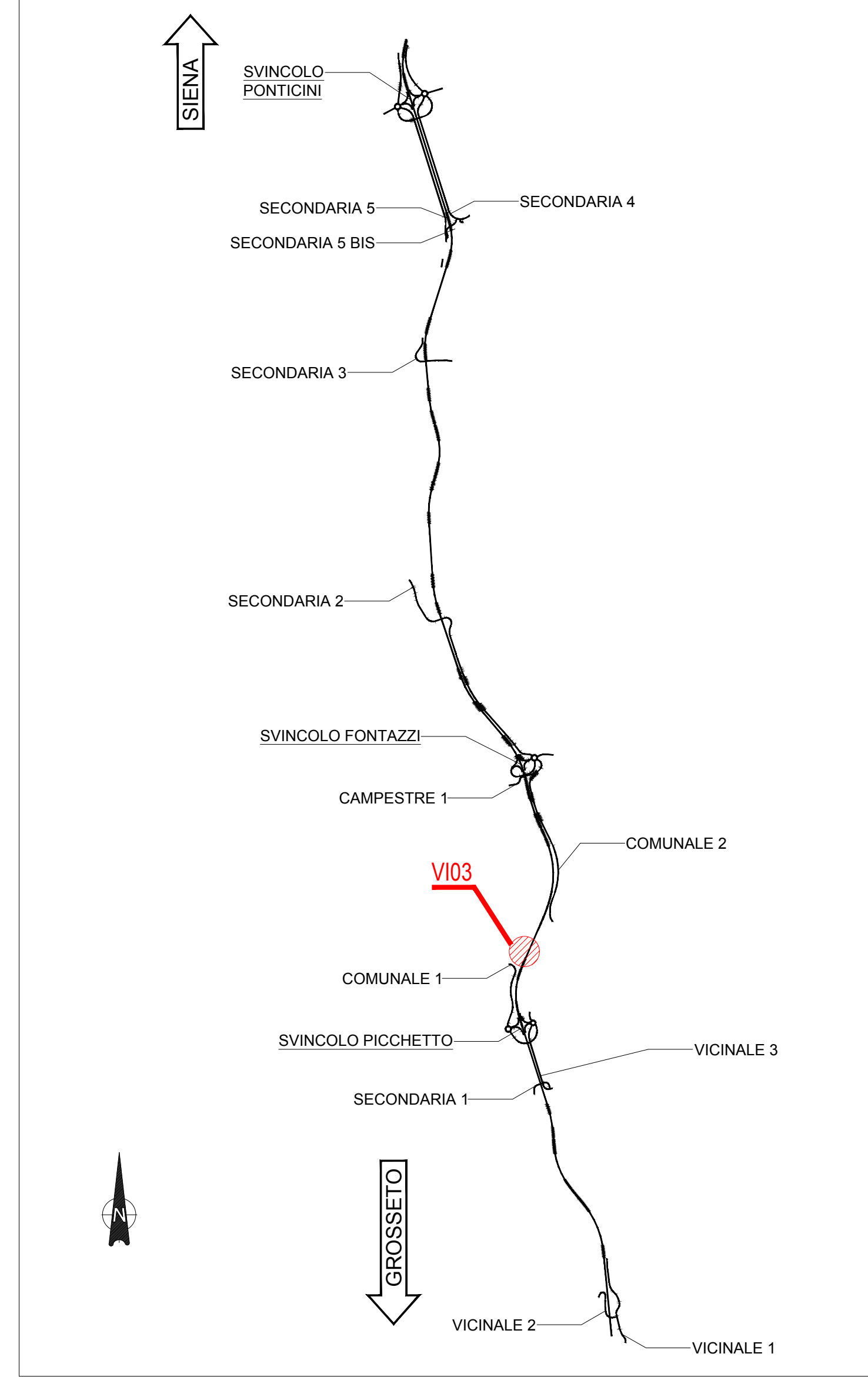
ARMATURA RITEGNI
Scale 1:50

SEZIONE LONGITUDINALE

SEZIONE TRASVERSALE



KEYPLAN



NOTE GENERALI

- TUTTE LE MISURE DELLA CARPENTERIA METALLICA SONO ESPRESSE IN MILLIMETRI, SALVO OLTRE DIVERSAMENTE INDICATO
- TUTTE LE MISURE DELLA CARPENTERIA STRUTTURALE SONO ESPRESSE IN CENTIMETRI, SALVO OLTRE DIVERSAMENTE INDICATO
- PER LE CARATTERISTICHE DEI MATERIALI FARE RIFERIMENTO ALL'ELABORATO T00-VI00-STR-SC01

Sanas
GRUPPO FS ITALIANE

Direzione Progettazione e Realizzazione Lavori

ITINERARIO INTERNAZIONALE E78
S.G.C. GROSSETO - FANO
ADEGUAMENTO A 4 CORSIE
NEL TRATTO GROSSETO - SIENA (S.S. 223 "DI PAGANICO")
DAL KM 41+600 AL KM 53+400 - LOTTO 9

PROGETTO ESECUTIVO COD. F115

PROGETTAZIONE: **ATI SINTAGMA - GDG - ICARIA**

IL RESPONSABILE DELL'INTEGRAZIONE DELLE PRESTAZIONI SPECIALISTICHE: MANIDANTI: **Sintagma**, **GEOTECNICA DESIGN GROUP**, **ICARIA**

IL PROGETTISTA: **ATI SINTAGMA - GDG - ICARIA**

IL COORDINATORE PER LA SICUREZZA IN FASE DI PROGETTAZIONE: **ATI SINTAGMA - GDG - ICARIA**

VIADOTTI
VIADOTTO SUL FIUME MERSE SX
Armatura pila 1 - Elevazione

PROGETTO	UV. PROJ.	N. PROJ.	REVISIONE	SCALA:
LQF115	E	1901	A	1:50-1:25

REV.	DESCRIZIONE	DATA	REDATTO	VERIFICATO	APPROVATO
A	Emissione	26/10/2020	M. Cesa	E. Bortolotti	N. Graneri