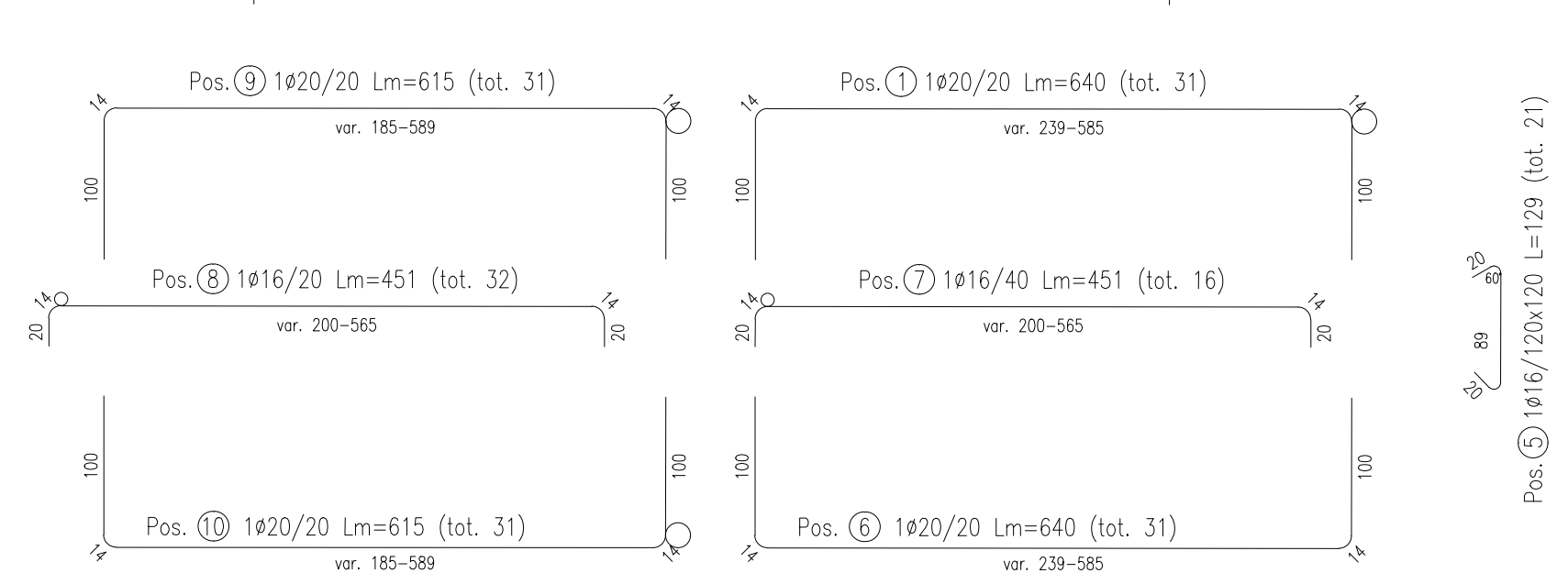
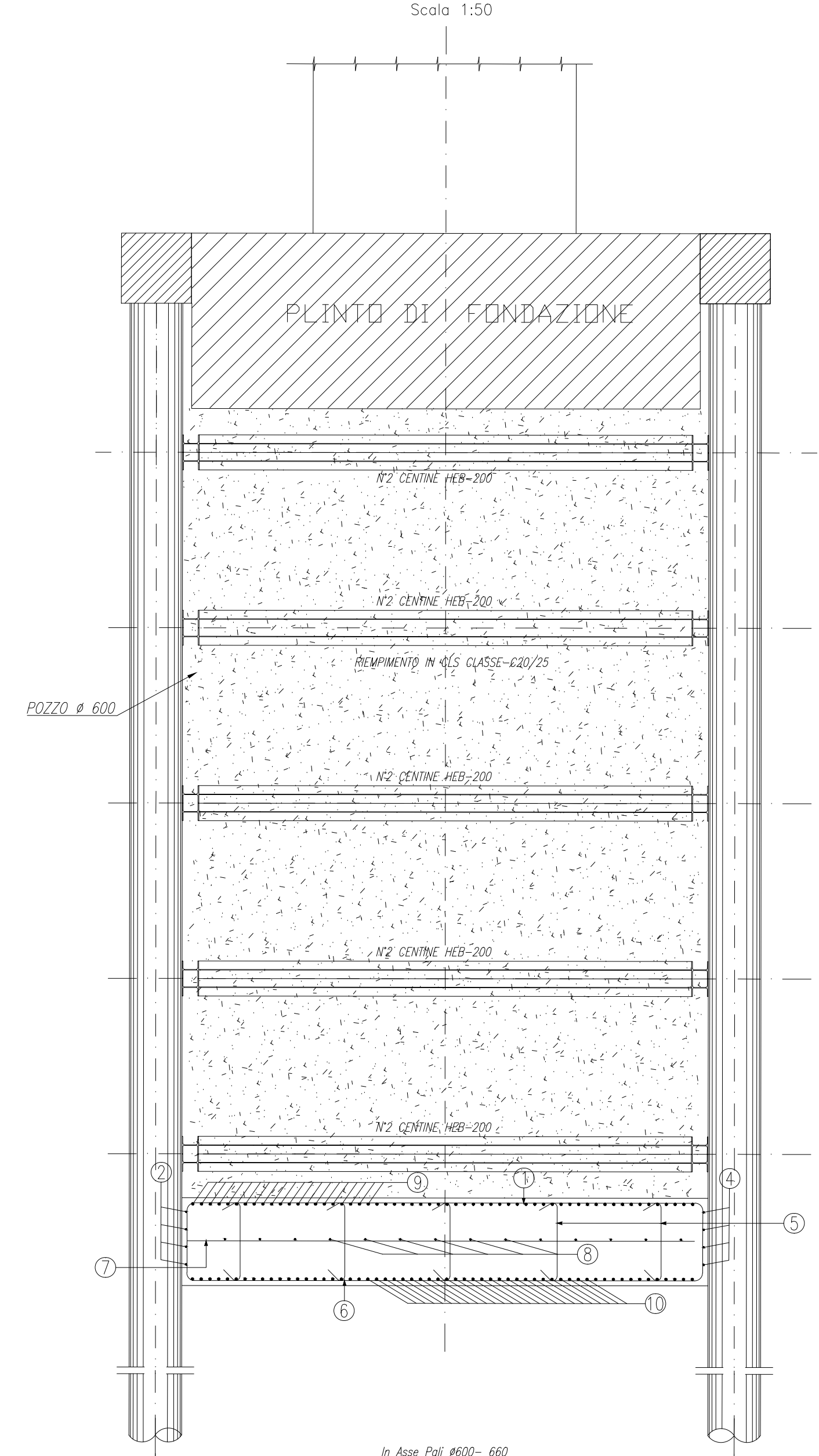
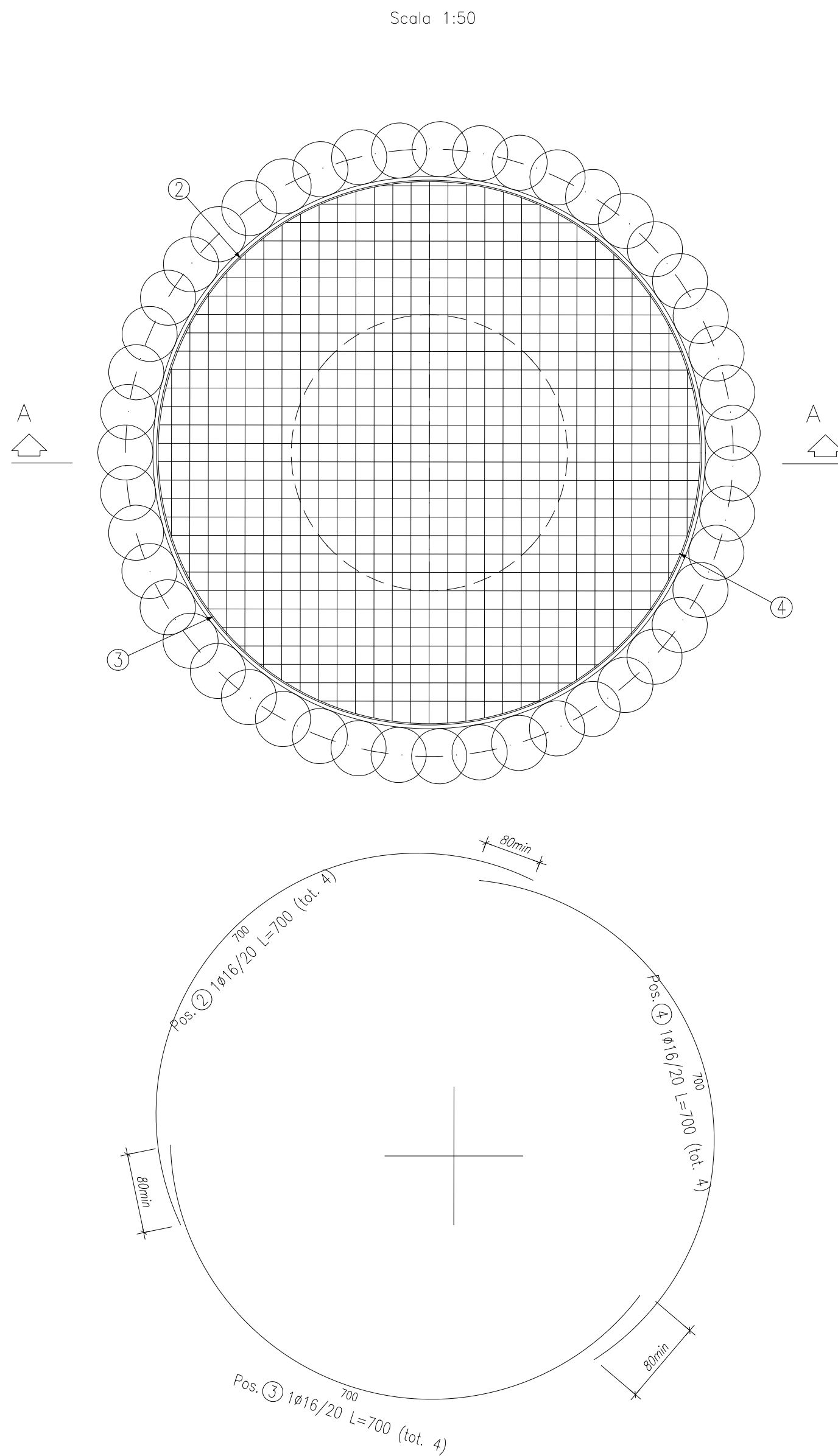


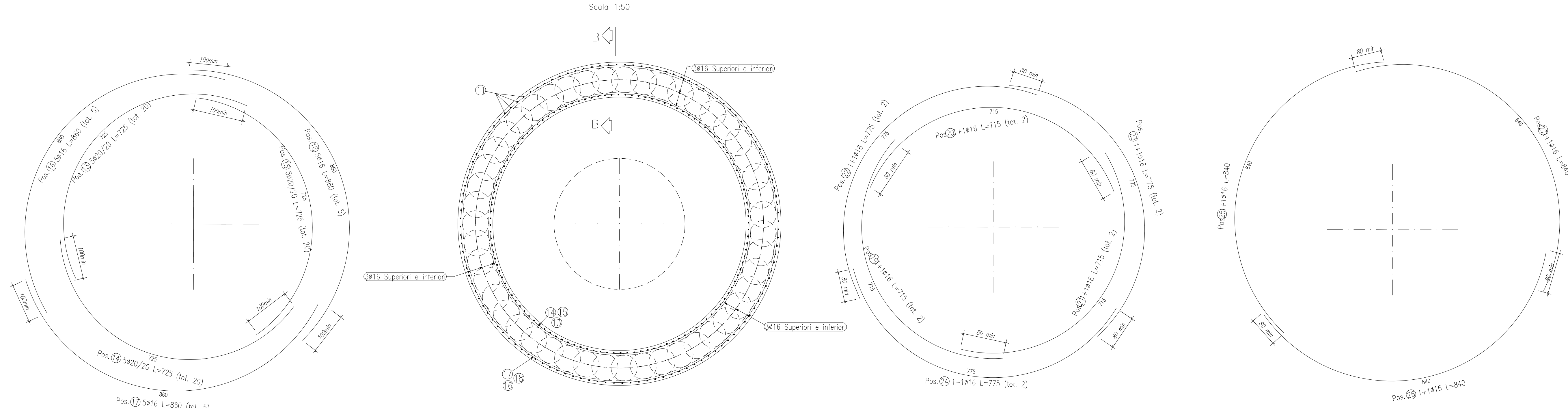
POZZO  $\phi$ 600 - ARMATURA SEZIONE A-A



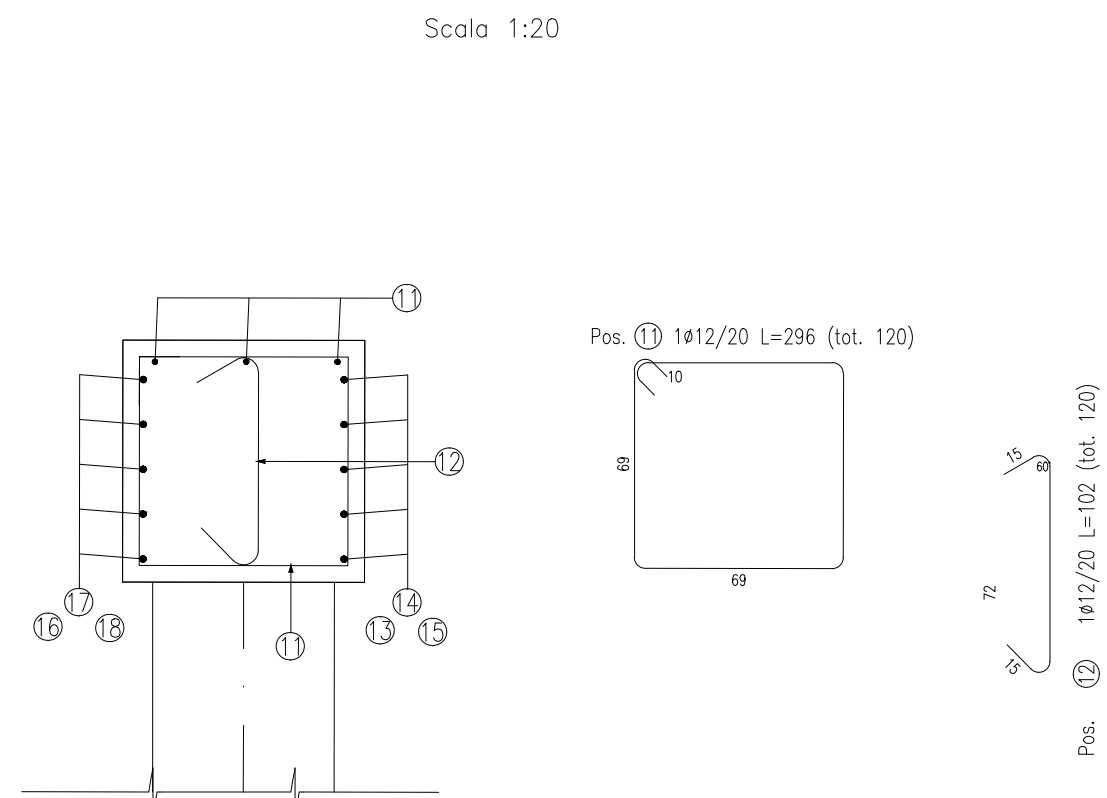
PIANTA ARMATURA FONDELLO



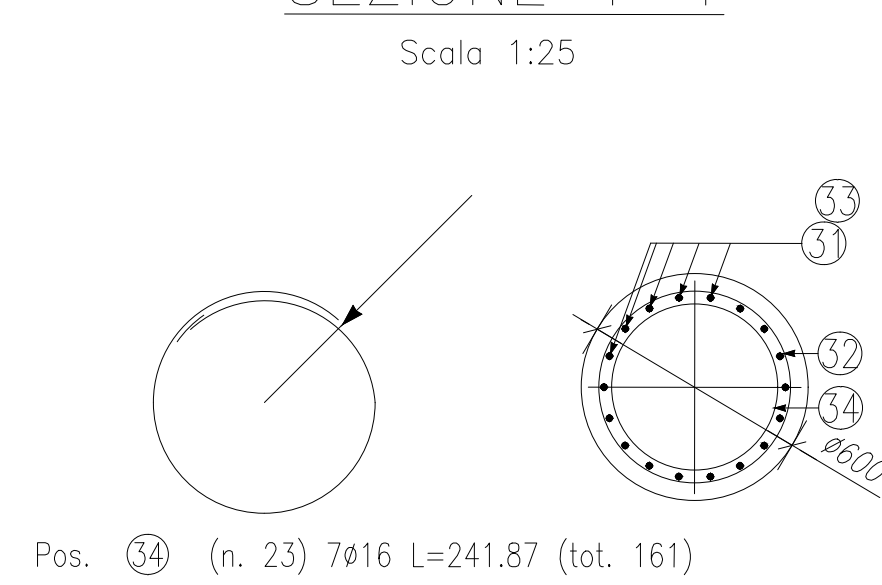
PIANTA ARMATURA CORDOLO



SEZIONE B-B



SEZIONE 1-1



ARMATURA PALO  $\phi$ 600 - L=12.00m

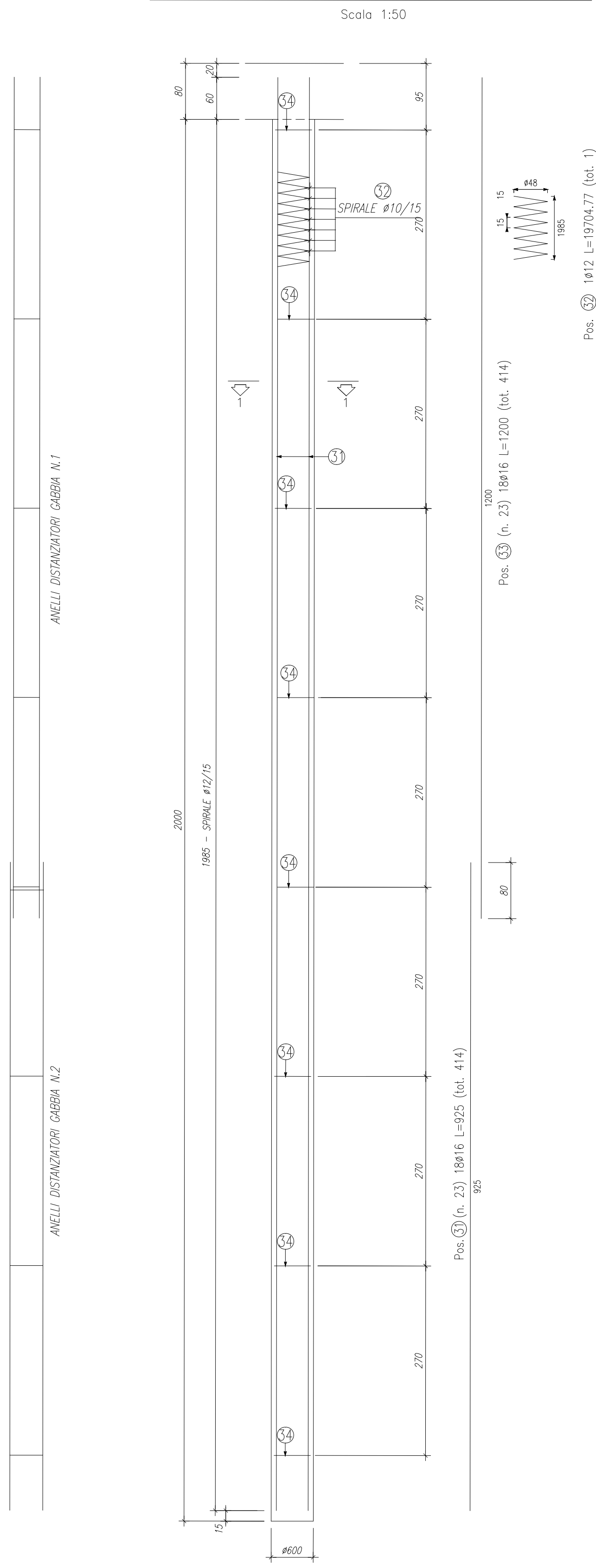


TABELLA ARMATURE PALO

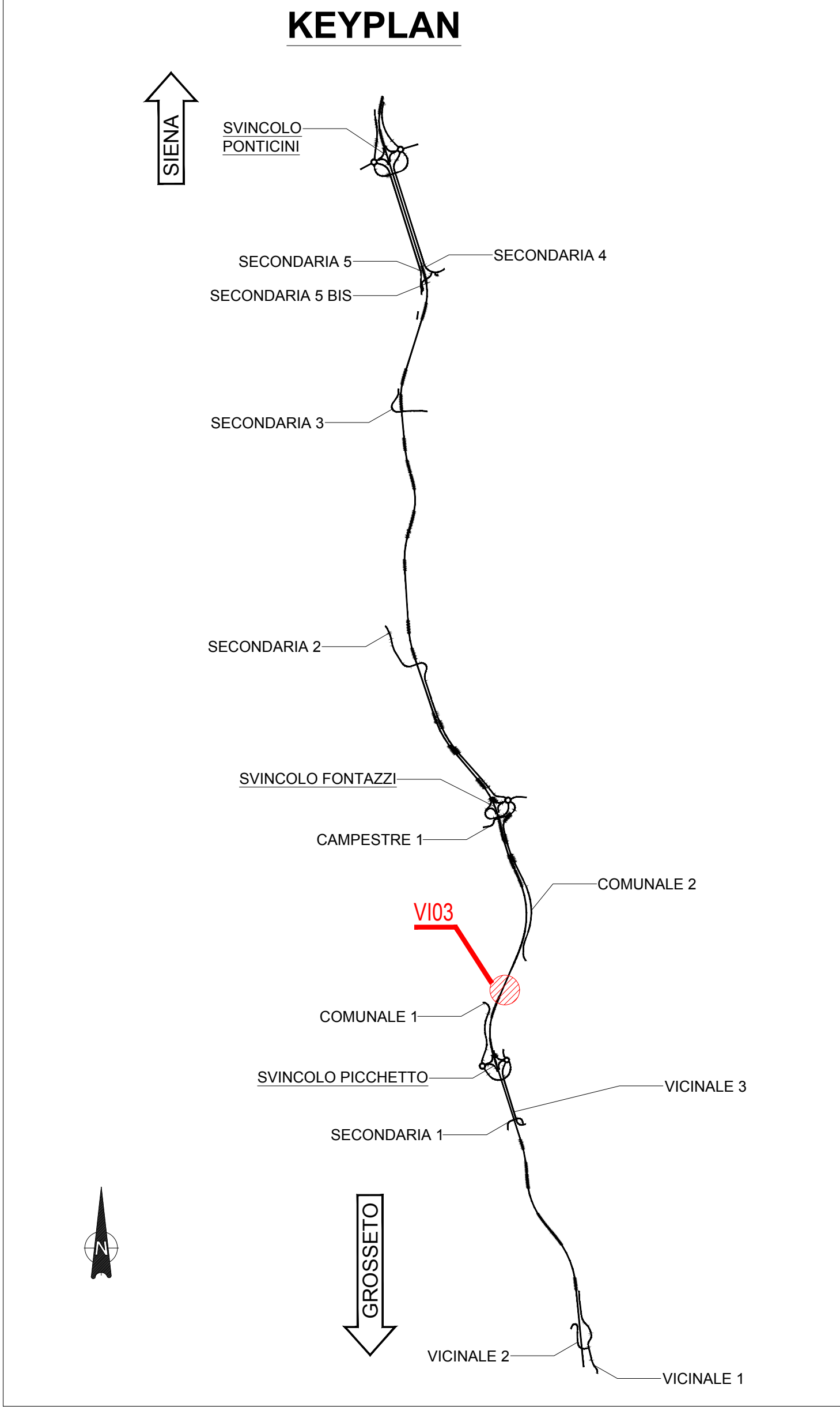
ELEMENTO:	RAMPA NORD PALI L=12.00m						N.ELEMENTI:		1	
POSIZIONE	N. PEZZI	$\phi$ [mm]	L [mm]	L TOT [m]	PESO [kg]	CODICE	SCHEMA PIEGATURA (misure al filo esterno)			
31	414	16	9250.0	3829.50	6042.95	000	9250			
32	1	12	19704.7	197.05	174.98	ITA3746	1970			
33	414	16	12000.0	4968.00	7839.50	000	12000			
34	161	16	2418.7	389.41	614.49	677B	2418			
PESO TOTALE:					14671.92					

TABELLA ARMATURE POZZO

POSIZIONE	N. PEZZI	$\phi$ [mm]	L [mm]	L TOT [m]	PESO [kg]	CODICE	SCHEMA PIEGATURA (misure al filo esterno)		
1	31	20	-- x --	198.35	489.13	454	198		
2	4	16	7000.0	28.00	44.18	677	7000		
3	4	16	7000.0	28.00	44.18	677	7000		
4	4	16	7000.0	28.00	44.18	677	7000		
5	21	16	1290.0	27.09	42.75	292	1290		
6	31	20	-- x --	198.35	489.13	454	198		
7	16	16	-- x --	72.12	113.81	454	72		
8	32	16	-- x --	144.25	227.62	454	144		
9	31	20	-- x --	190.60	470.02	454	190		
10	31	20	-- x --	190.60	470.02	454	190		
PESO TOTALE:					2435.02				

TABELLA ARMATURE CORDOLO

POSIZIONE	N. PEZZI	$\phi$ [mm]	L [mm]	L TOT [m]	PESO [kg]	CODICE	SCHEMA PIEGATURA (misure al filo esterno)			
12	120	12	1016.0	121.92	108.26	292	1016			
13	20	20	7250.0	145.00	357.57	677	7250			
14	20	20	7250.0	145.00	357.57	677	7250			
15	20	20	7250.0	145.00	357.57	677	7250			
16	5	16	8600.0	43.00	67.85	677	8600			
17	5	16	8600.0	43.00	67.85	677	8600			
18	5	16	8600.0	43.00	67.85	677	8600			
PESO TOTALE:					1384.52					
ELEMENTO:	MULTIDIREZIONALE LF						N.ELEMENTI:		1	
POSIZIONE	N. PEZZI	$\phi$ [mm]	L [mm]	L TOT [m]	PESO [kg]	CODICE	SCHEMA PIEGATURA (misure al filo esterno)			
11	120	12	2960.0	355.20	315.42	595	2960			
PESO TOTALE:					315.42					
RIPILOGO DISTINTA FERRI - Acciaio tipo B450C						Kg	1384.52			
MULTIDIREZIONALE LF						Kg	315.42			
						TOTALE	Kg 1699.94			



NOTE GENERALI

- TUTTE LE MISURE DELLA CARPENTERIA METALLICA SONO ESPRESSE IN MILLIMETRI, SALVO OVE DIVERSAMENTE INDICATO
- TUTTE LE MISURE DELLA CARPENTERIA STRUTTURALE SONO ESPRESSE IN CENTIMETRI, SALVO OVE DIVERSAMENTE INDICATO
- PER LE CARATTERISTICHE DEI MATERIALI FARE RIFERIMENTO ALL'ELABORATO T00-VI00-STR-SO1

**Sanas** GRUPPO FS ITALIANE  
 Direzione Progettazione e Realizzazione Lavori

**ITINERARIO INTERNAZIONALE E78 S.G.C. GROSSETO - FANO**  
 ADEGUAMENTO A 4 CORSIE  
 NEL TRATTO GROSSETO - SIENA (S.S. 223 "DI PAGANICO")  
 DAL KM 41+600 AL KM 53+400 - LOTTO 9  
 PROGETTO ESECUTIVO COD. F115

PROGETTAZIONE: ATI SINTAGMA - GDG - ICARIA

IL RESPONSABILE DELL'INTEGRAZIONE DELLE PRESTAZIONI SPECIALISTICHE: SINTAGMA  
 IL GRUPPO DI PROGETTAZIONE: SINTAGMA, GEOTECNICA DESIGN GROUP, ICARIA

IL PROGETTISTA: SINTAGMA  
 IL COORDINATORE PER LA SICUREZZA IN FASE DI PROGETTAZIONE: SINTAGMA