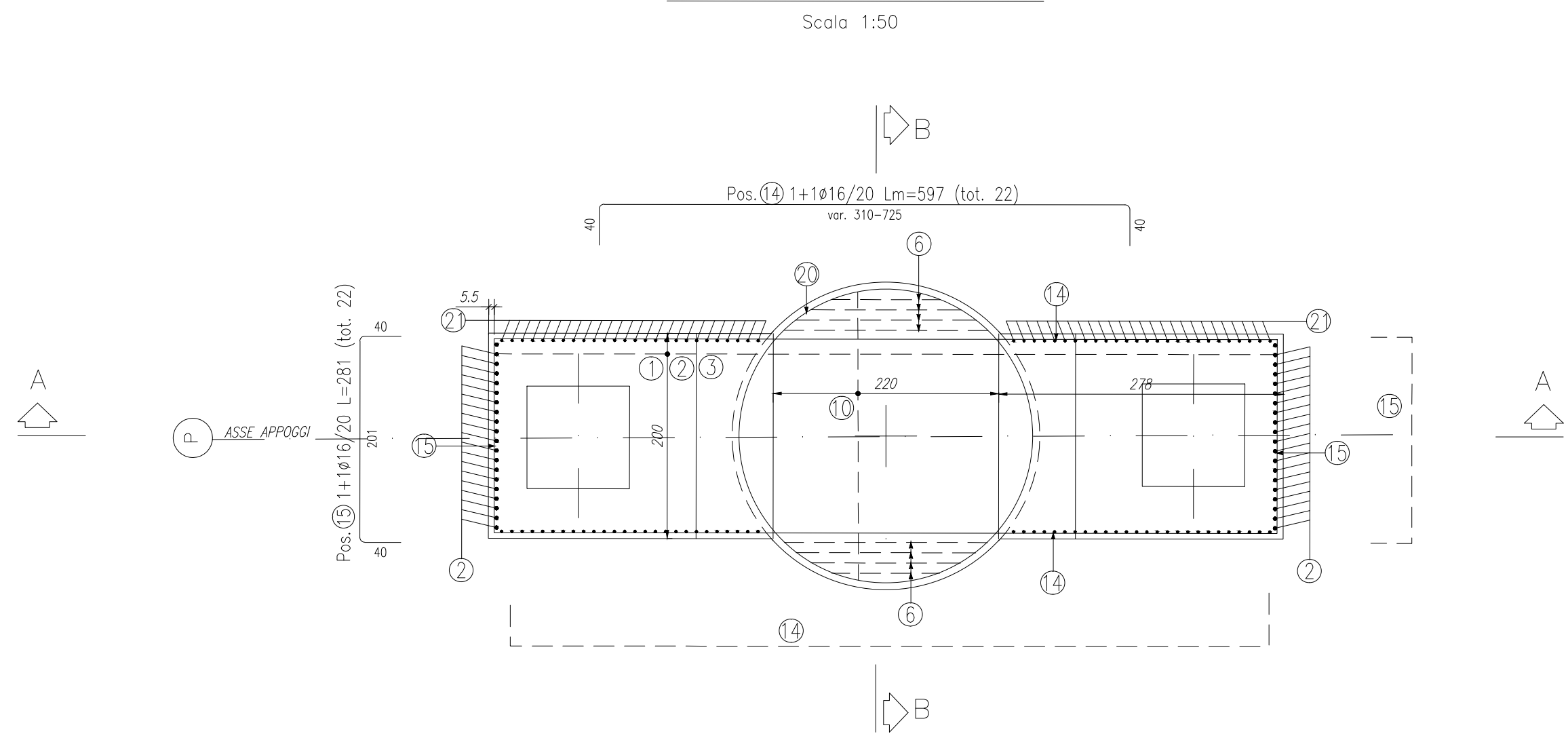


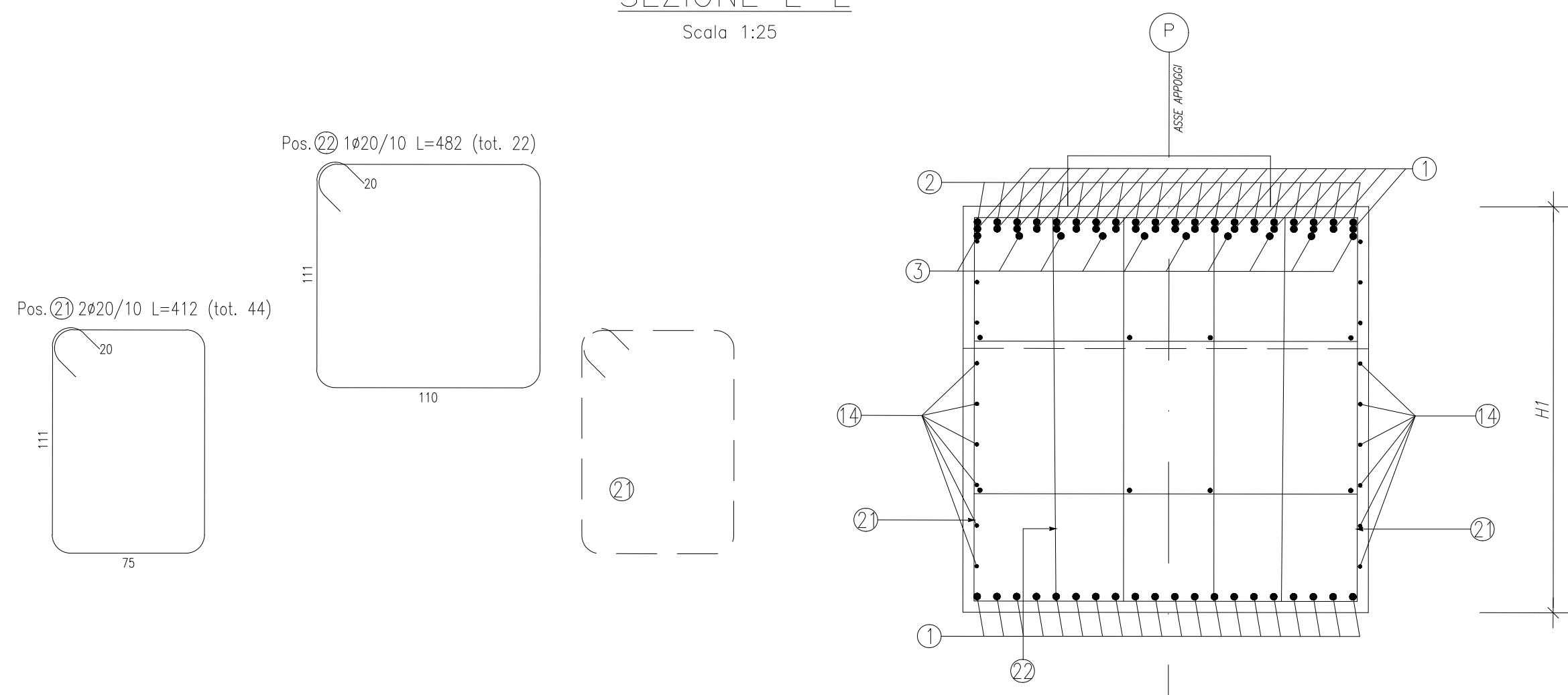
PIANTA SEZIONE C-C

Scala 1:50



SEZIONE E-E

Scala 1:25

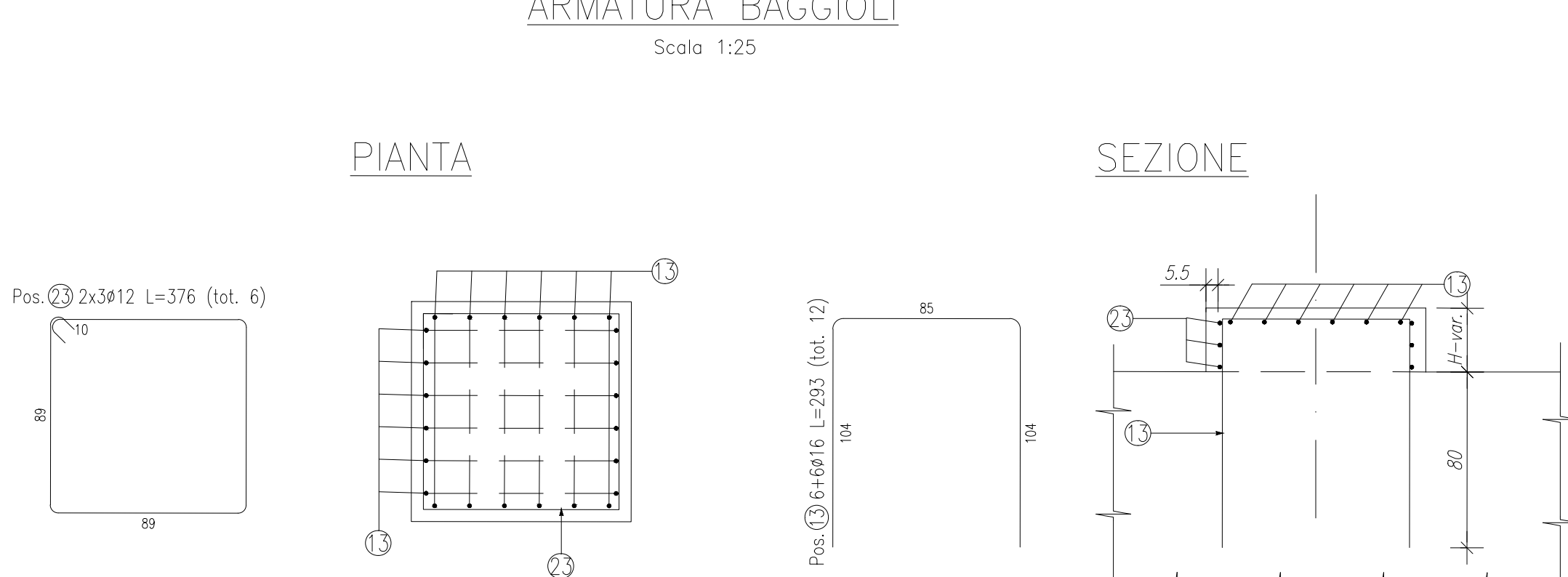


ARMATURA BAGGIOLI

Scala 1:25

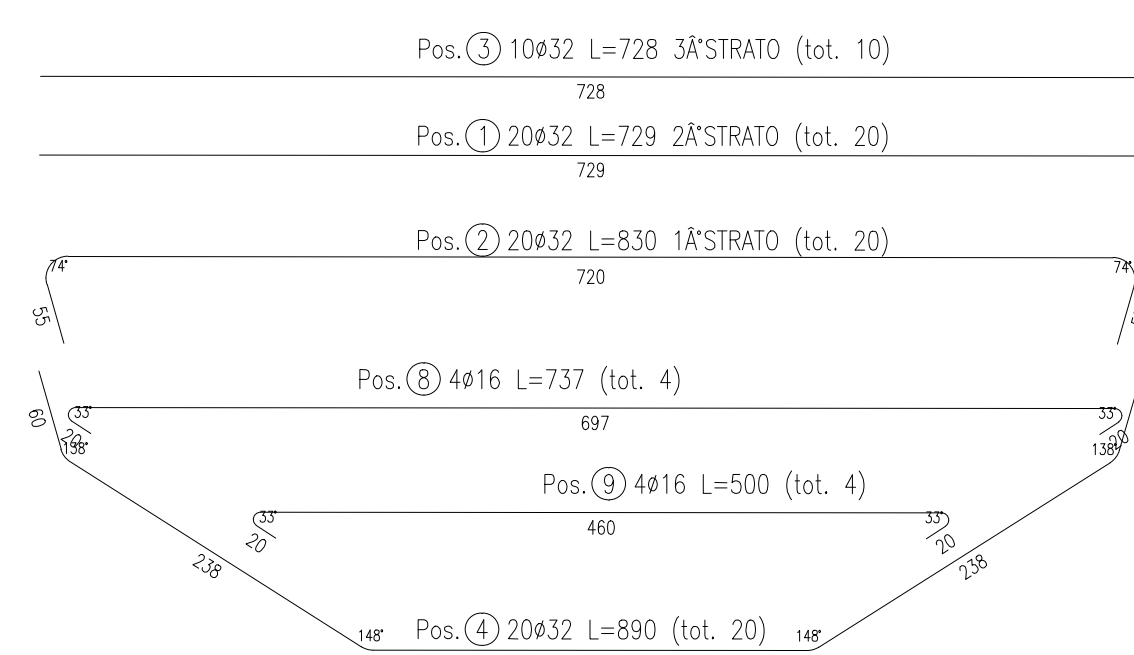
PIANTA

SEZIONE



SEZIONE A-A

Scala 1:50



SEZIONE B-B

Scala 1:50

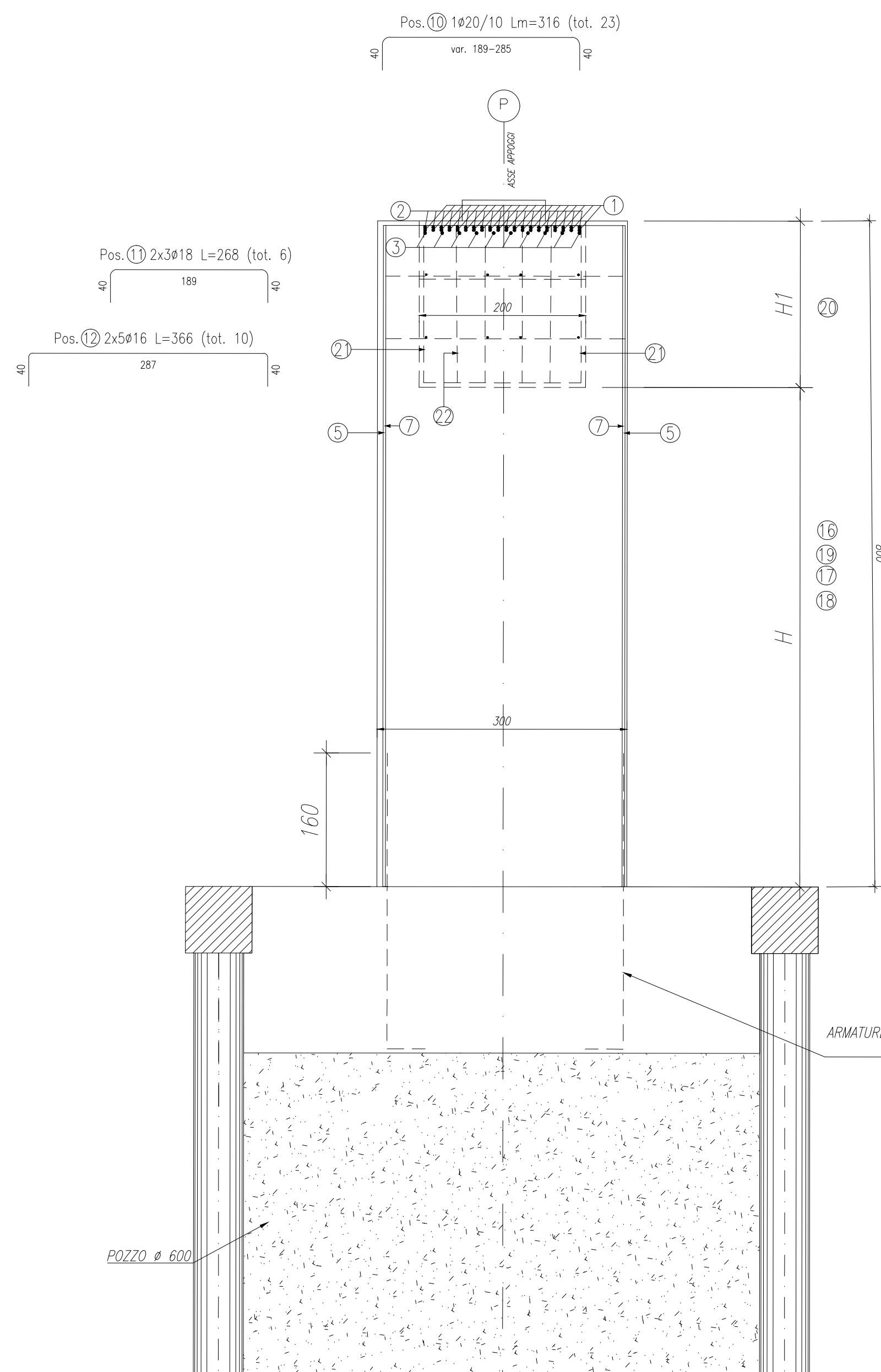


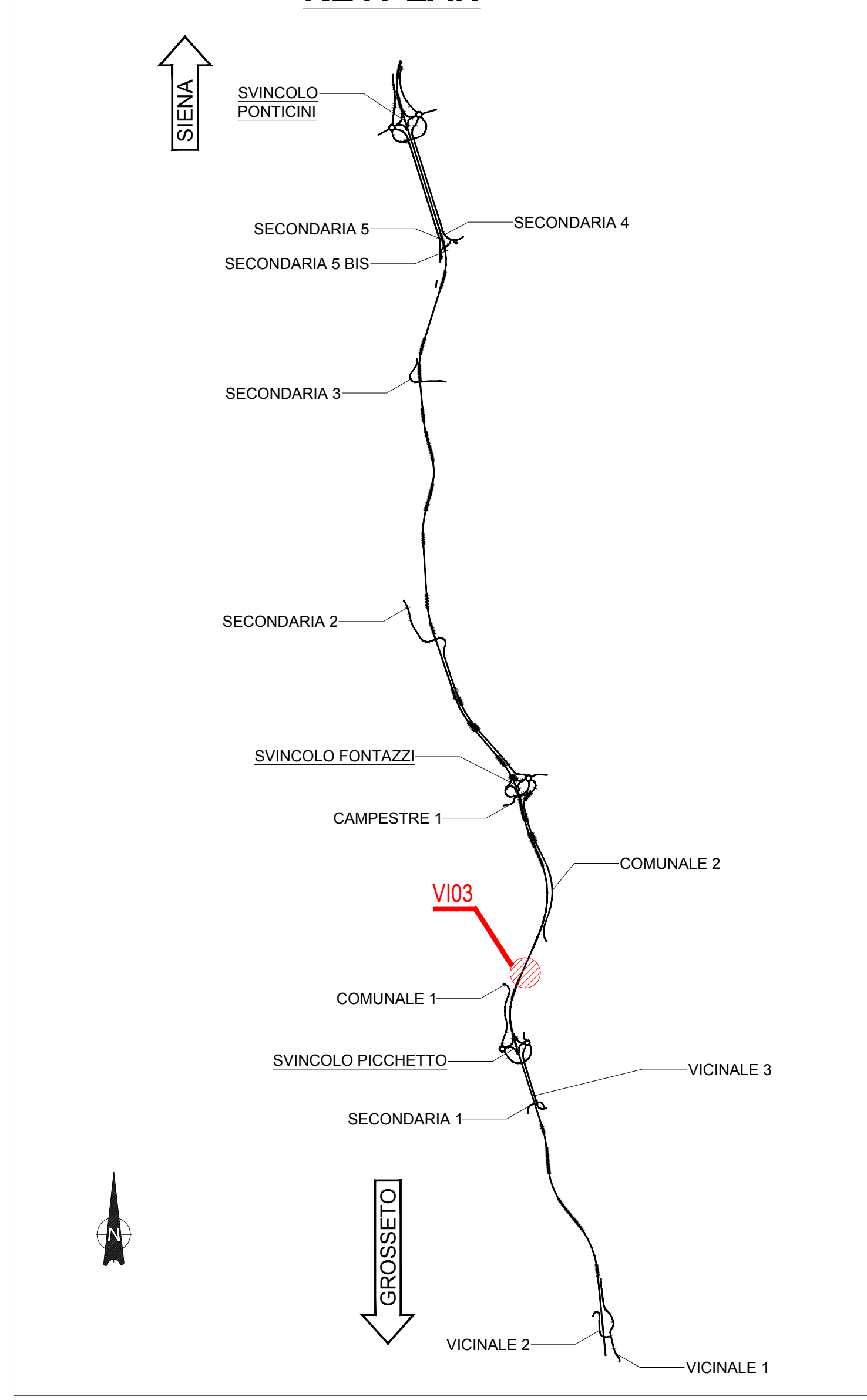
Table with 5 columns: POSIZIONE, N. PEZZI, L [mm], PESO [kg], CODICE. It lists 20 items of reinforcement bars with their respective lengths and weights.

Table with 5 columns: POSIZIONE, N. PEZZI, L [mm], PESO [kg], CODICE. It lists 7 items of reinforcement bars with their respective lengths and weights.

Table with 5 columns: POSIZIONE, N. PEZZI, L [mm], PESO [kg], CODICE. It lists 6 items of reinforcement bars with their respective lengths and weights.

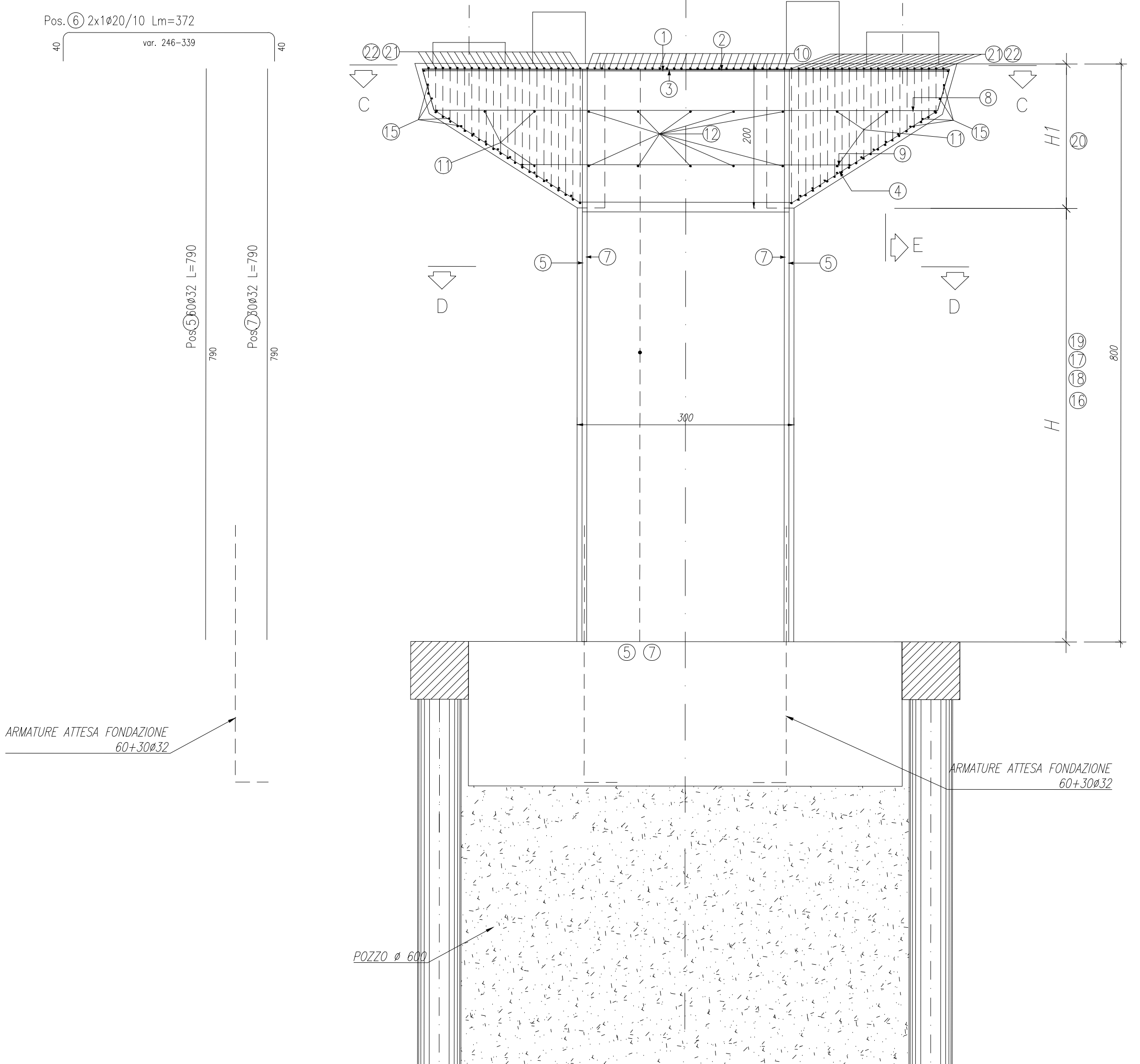
Summary table for reinforcement weight: RIPILOGO DISTINTA FERRI - Acciaio tipo B450C, showing total weight of 22806.96 kg.

KEYPLAN



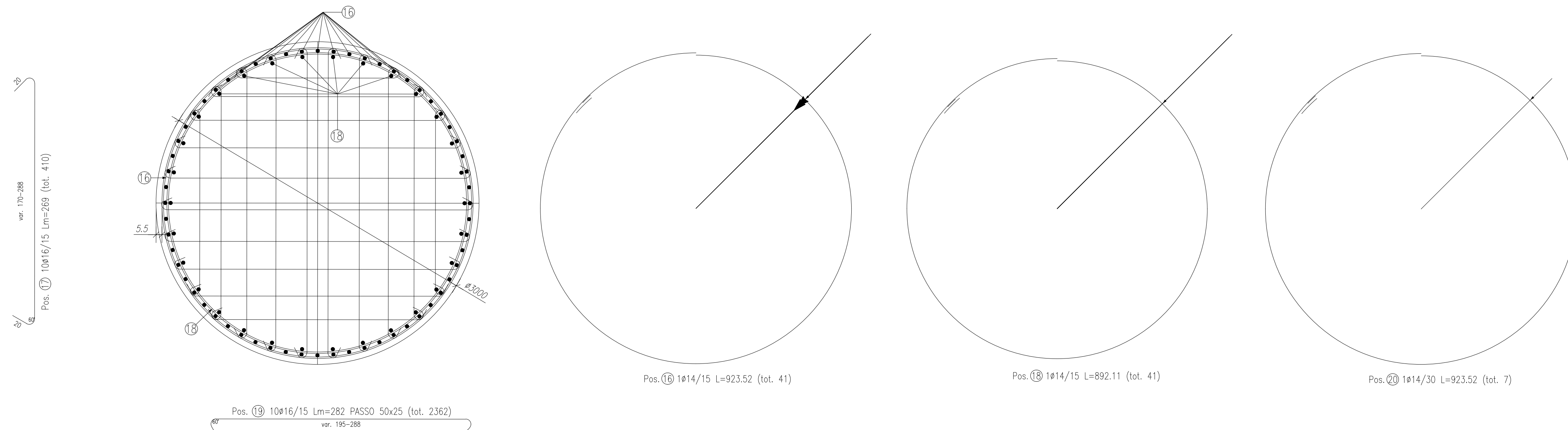
NOTE GENERALI

- TUTTE LE MISURE DELLA CARPENTERIA METALLICA SONO ESPRESSE IN MILLIMETRI, SALVO OVE DIVERSAMENTE INDICATO.
TUTTE LE MISURE DELLA CARPENTERIA STRUTTURALE SONO ESPRESSE IN CENTIMETRI, SALVO OVE DIVERSAMENTE INDICATO.
PER LE CARATTERISTICHE DEI MATERIALI FARE RIFERIMENTO ALL'ELABORATO T00-VI00-STR-SC01



SEZIONE D-D

Scala 1:25

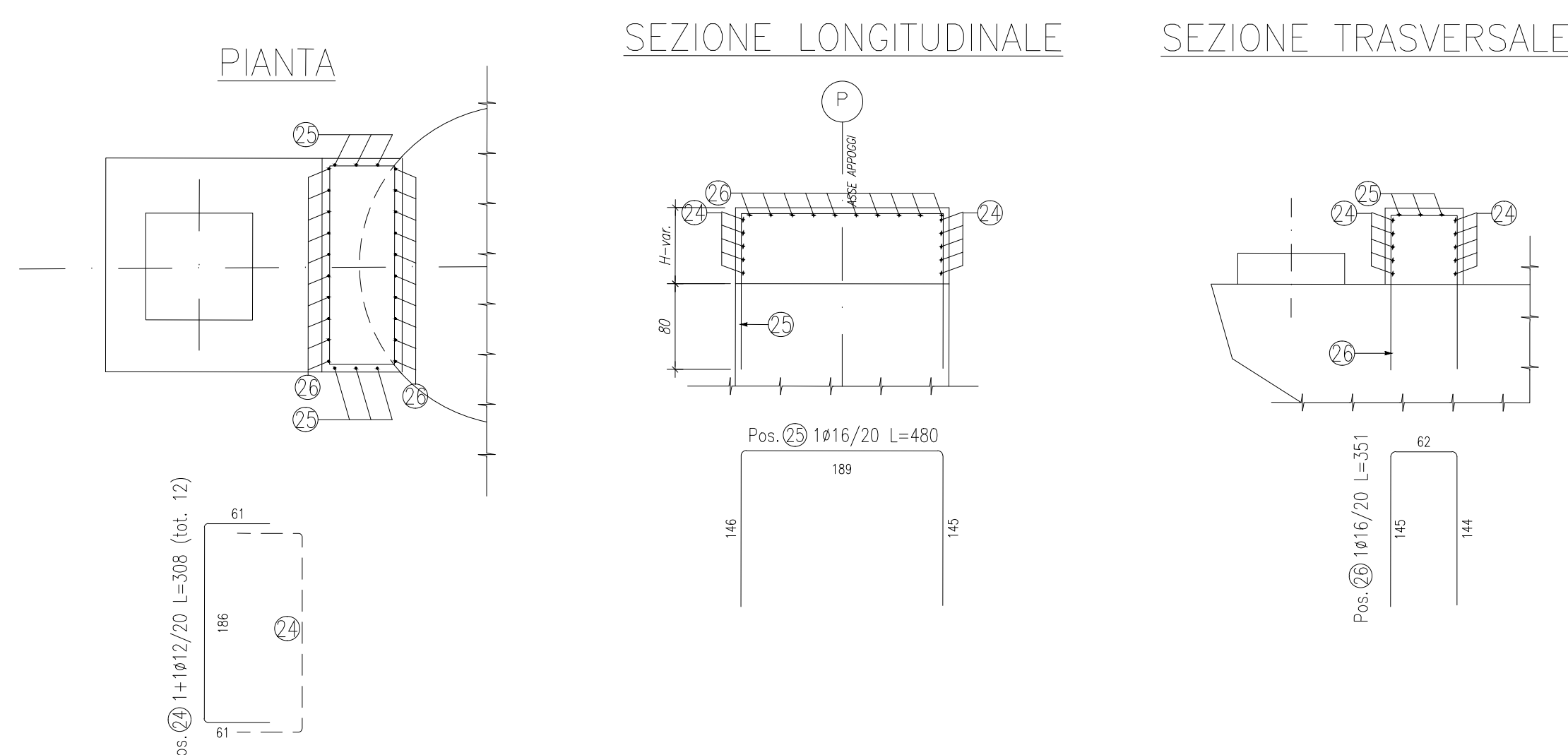


ARMATURA RITEGNI

Scala 1:50

SEZIONE LONGITUDINALE

SEZIONE TRASVERSALE



Project information block including logos for Sanas, Sintagma, Geotecnica, and ICARIA. It details the project 'ITINERARIO INTERNAZIONALE E78 S.G.C. GROSSETO - FANO' and lists project participants and dates.