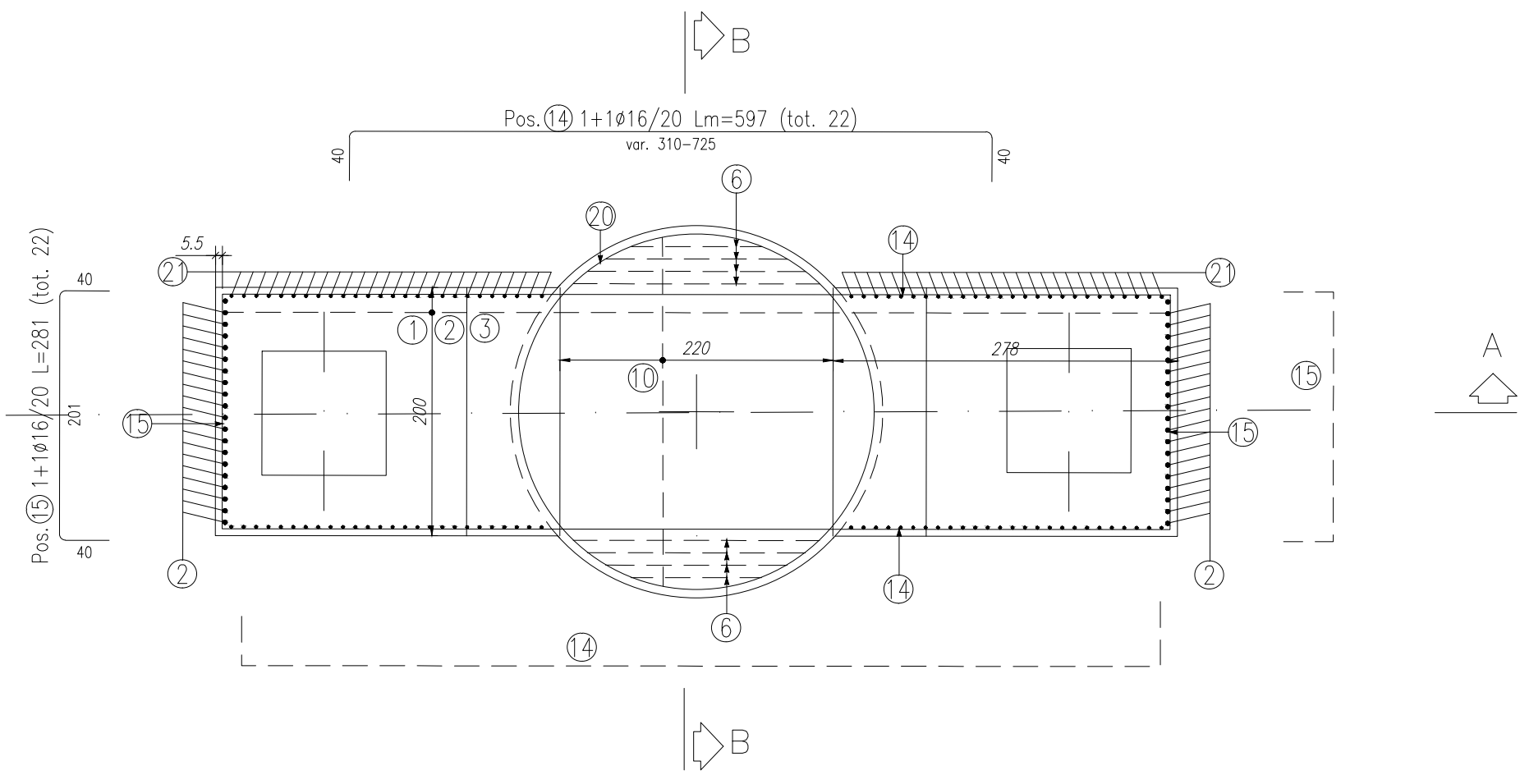
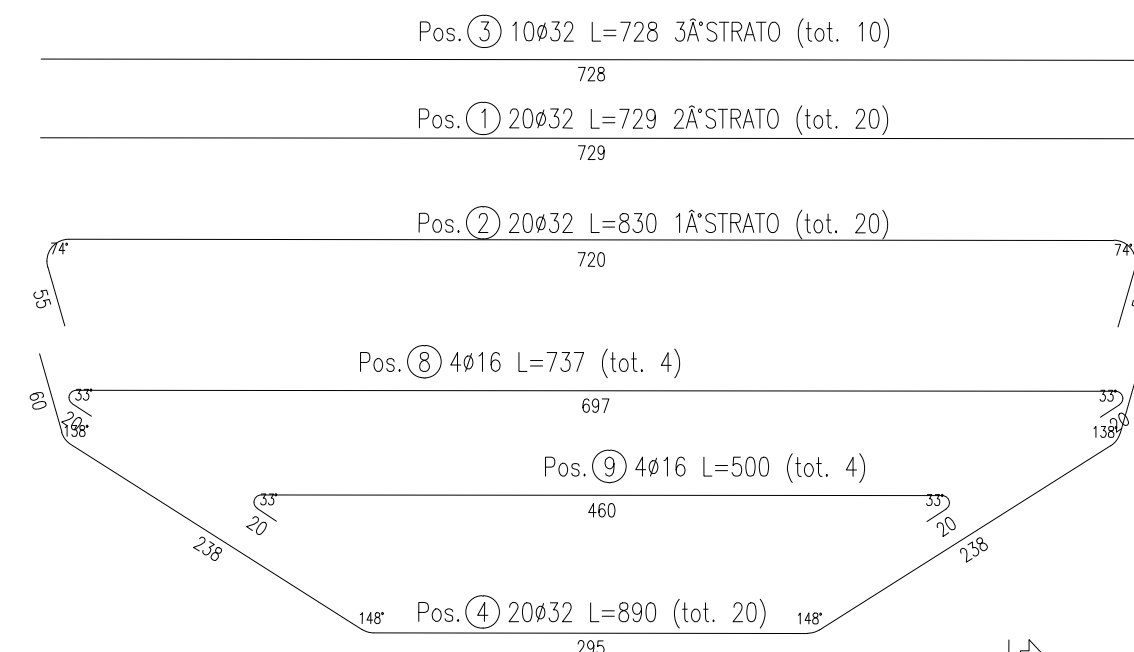


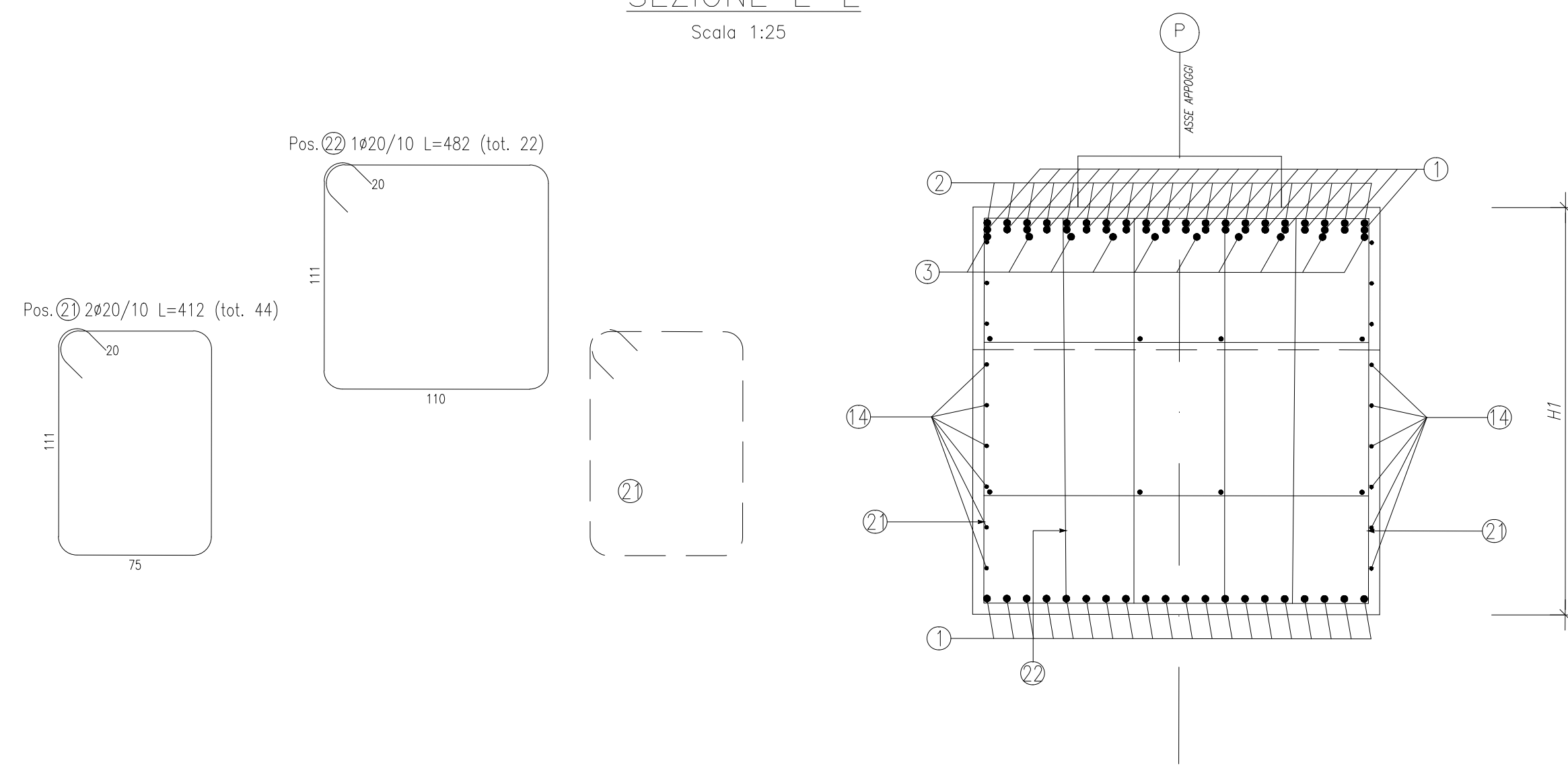
PIANTA SEZIONE C-C  
Scala 1:50



SEZIONE A-A  
Scala 1:50



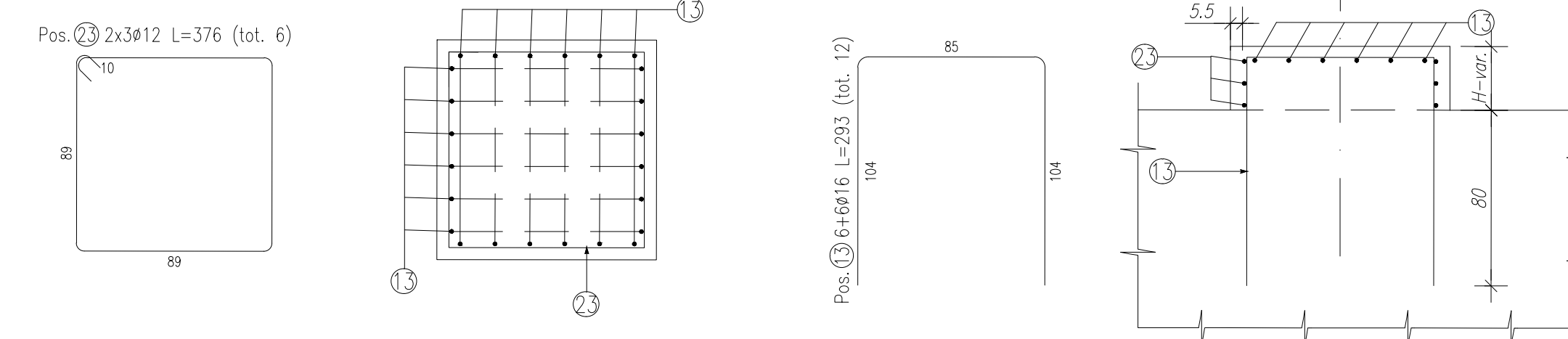
SEZIONE E-E  
Scala 1:25



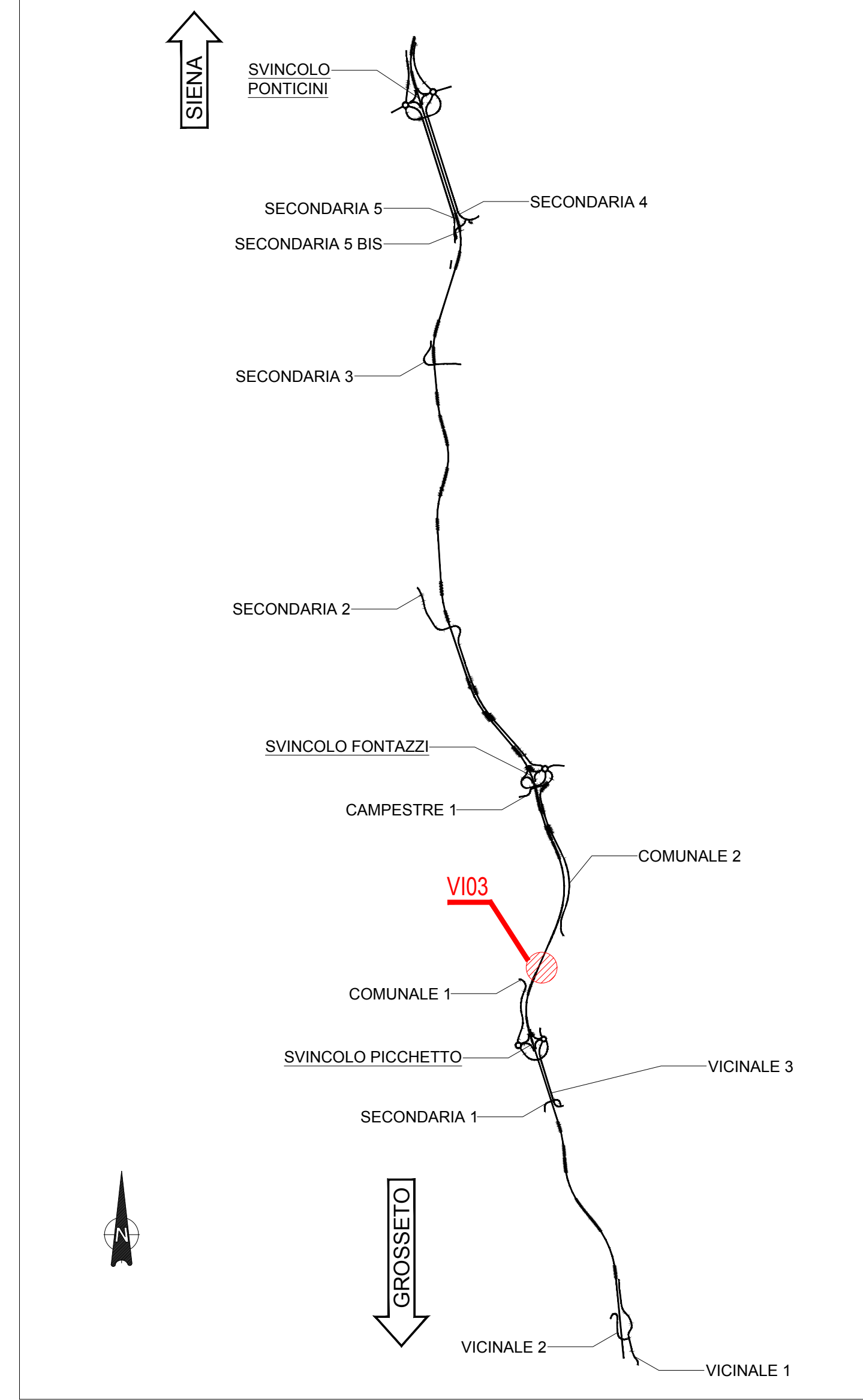
ARMATURA BAGGIOLI  
Scala 1:25

PIANTA

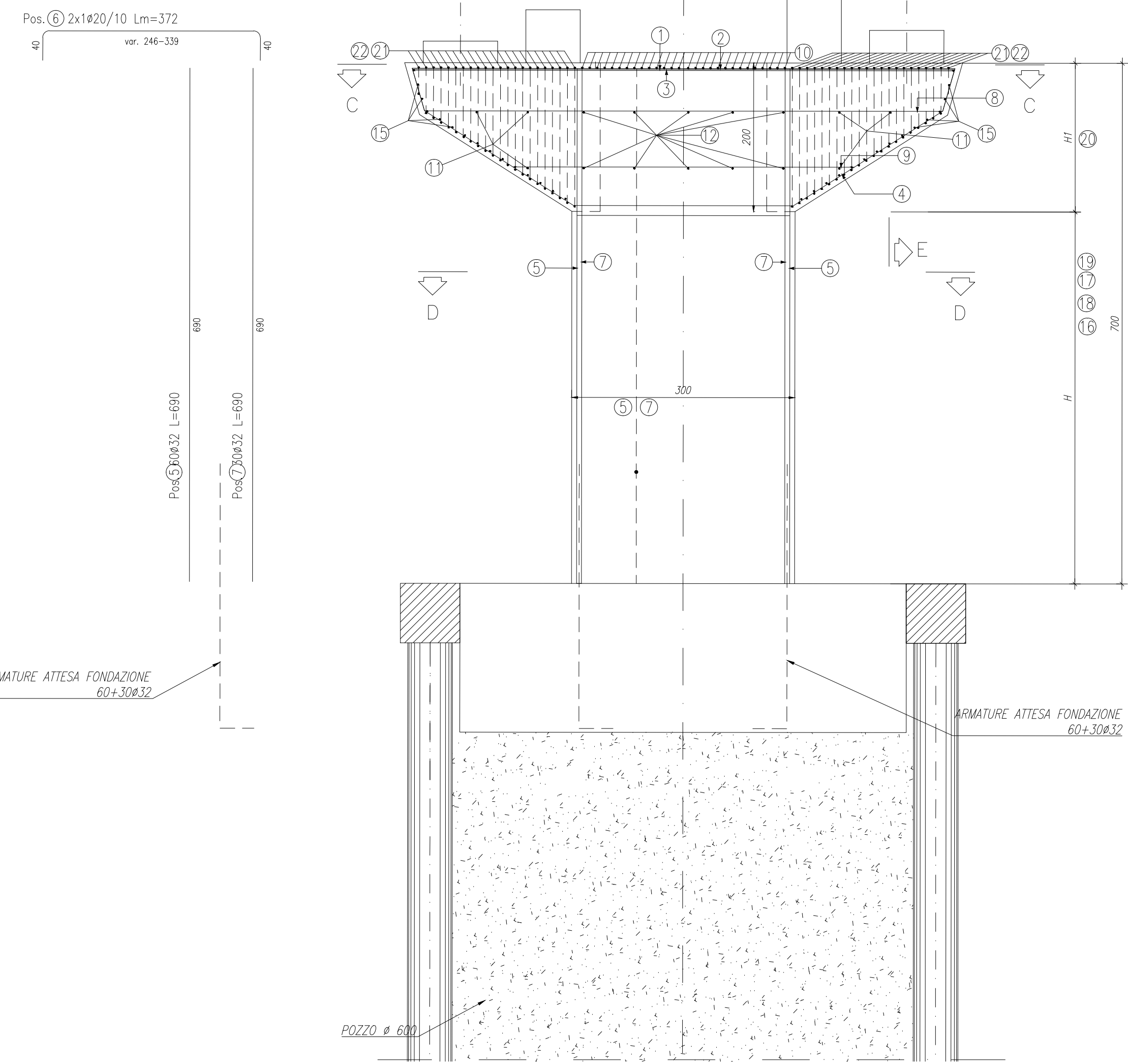
SEZIONE



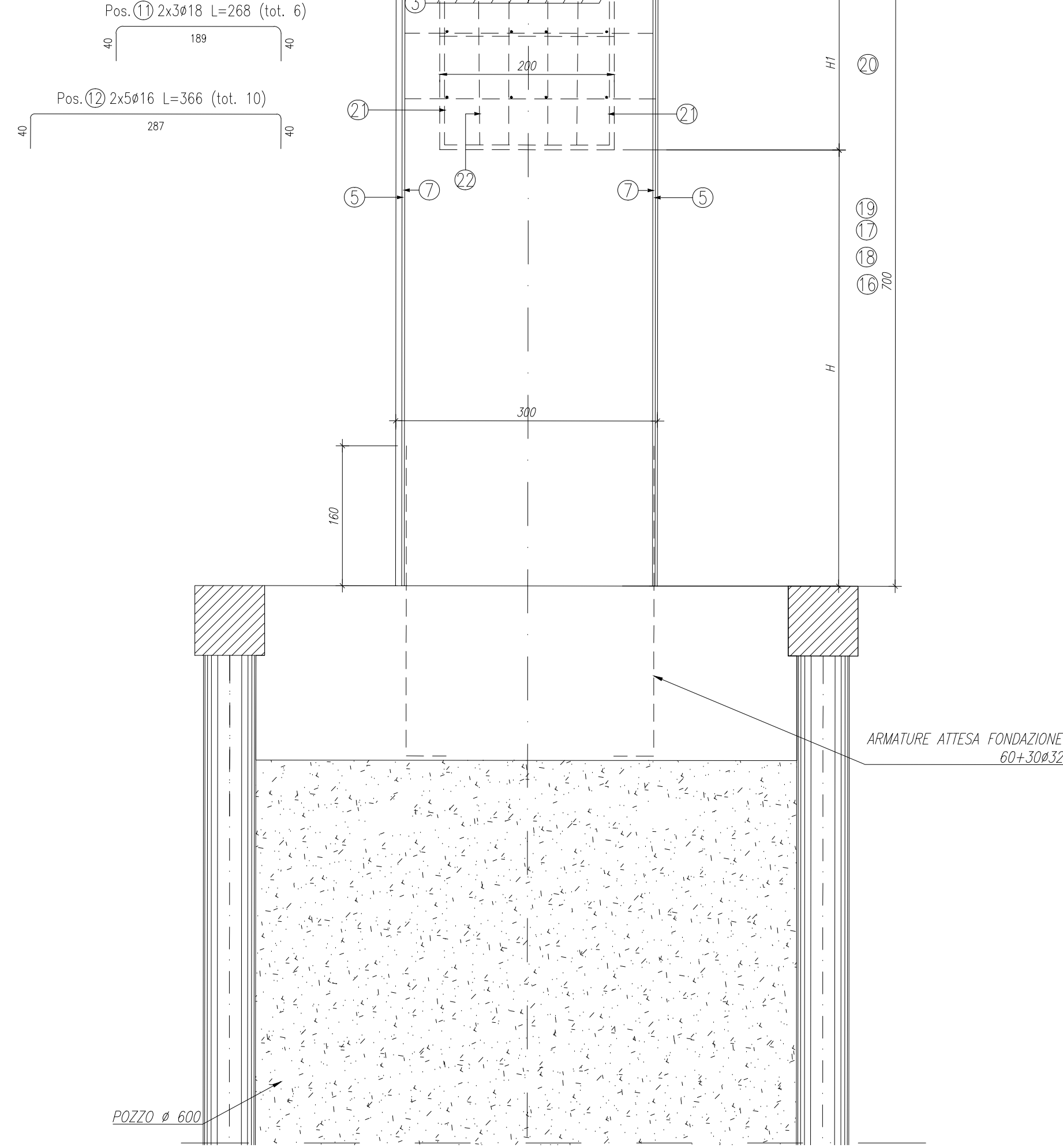
KEYPLAN



NOTE GENERALI  
TUTTE LE MISURE DELLA CARPENTERIA METALLICA SONO ESPRESSE IN MILLIMETRI, SALVO OVE DIVERSAMENTE INDICATO  
TUTTE LE MISURE DELLA CARPENTERIA STRUTTURALE SONO ESPRESSE IN CENTIMETRI, SALVO OVE DIVERSAMENTE INDICATO  
PER LE CARATTERISTICHE DEI MATERIALI FARE RIFERIMENTO ALL'ELABORATO T00-VI00-STR-SC01

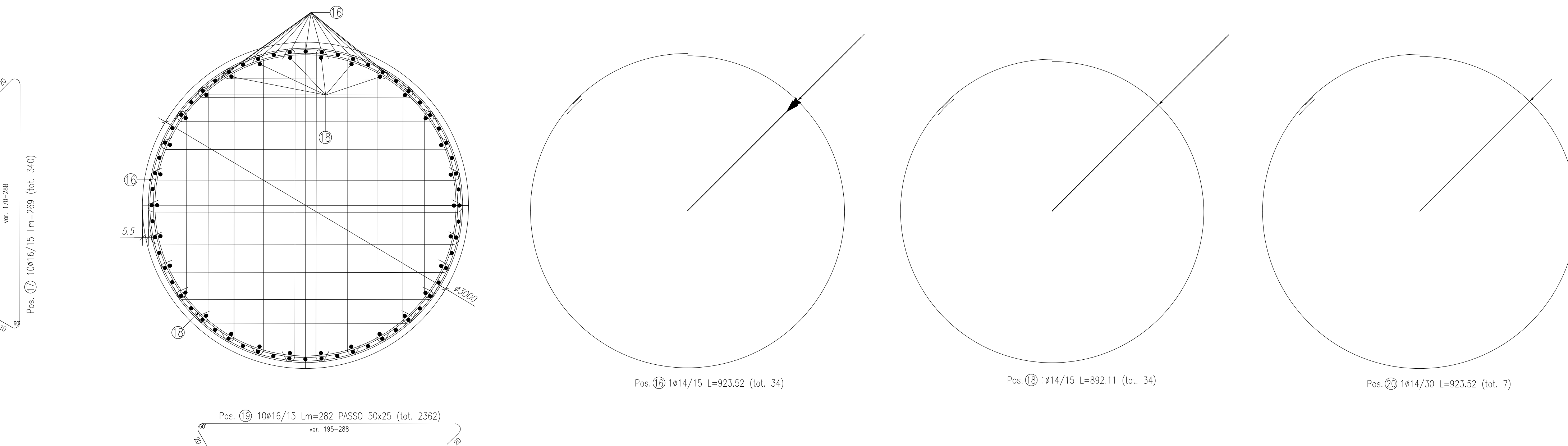


SEZIONE D-D  
Scala 1:25



SEZIONE B-B  
Scala 1:50

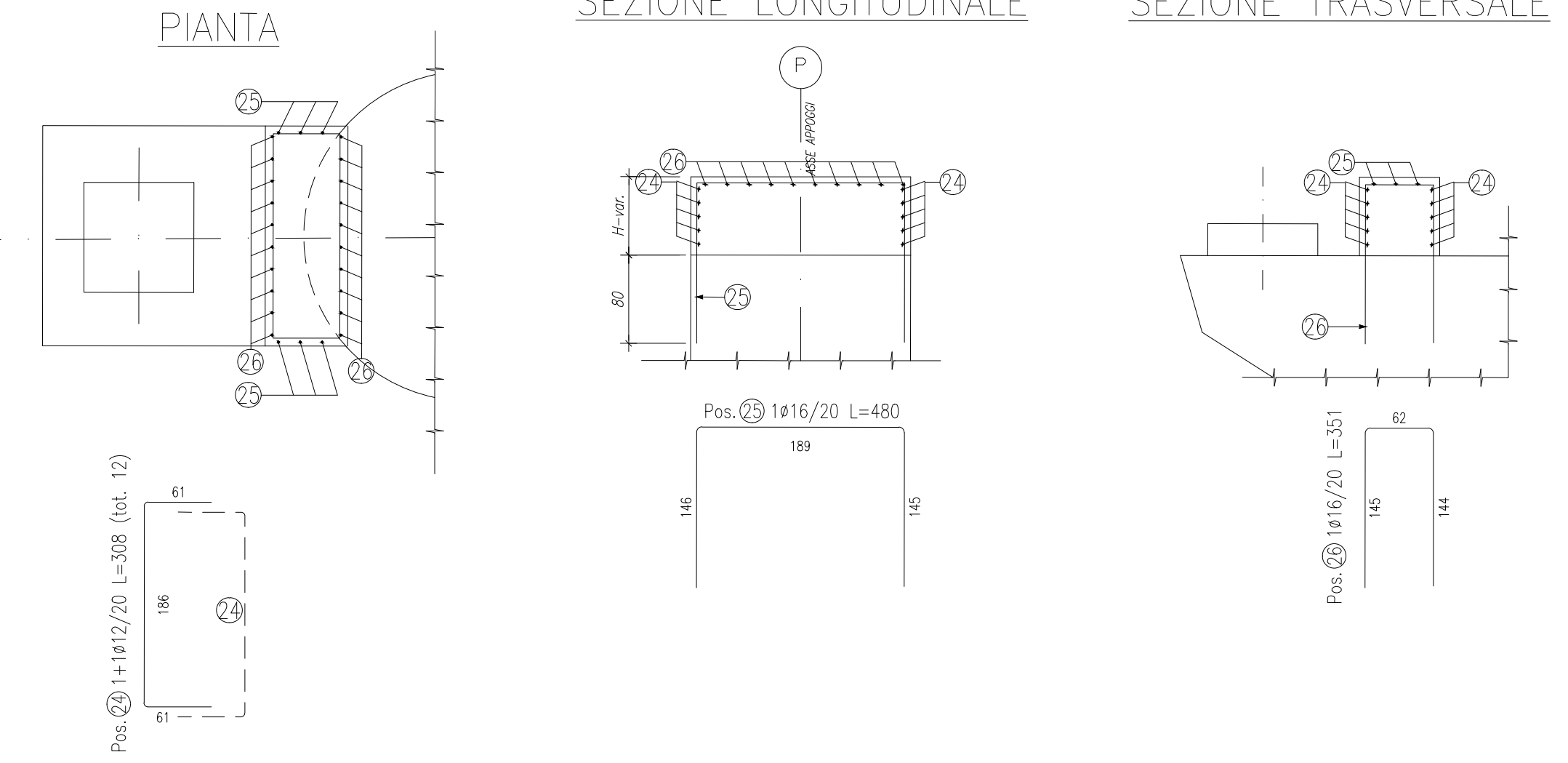
POSIZIONE	N. PEZZI	#	L [mm]	L <sub>101</sub> [mm]	PESO [kg]	CODICE	SCHEMA PEGATURA (misura di filo esterno)	
1	20	32	7288.4	143.77	920.24	000	Ø10	
2	20	32	8095.8	165.92	1047.43	292	Ø10	
3	10	32	7279.9	143.80	429.54	000	Ø10	
4	20	32	8897.1	177.94	1133.54	454	Ø10	
5	60	32	8904.2	177.94	3372.75	000	Ø10	
6	8	20	29.74	73.34	252	000	Ø10	
7	30	32	8904.2	177.94	1486.37	000	Ø10	
8	4	16	7370.0	29.48	46.52	252	Ø10	
9	4	16	5000.0	20.00	31.56	252	Ø10	
10	23	20	72.74	179.37	252	000	Ø10	
11	6	18	2082.4	16.09	32.16	252	Ø10	
12	10	16	3682.4	36.62	57.79	252	Ø10	
14	22	16	131.38	207.31	252	000	Ø10	
15	22	16	2810.0	61.82	97.55	212	Ø10	
16	27	14	9235.2	249.35	301.22	6778	Ø10	
17	10	16	26.90	42.45	252	000	Ø10	
18	27	14	8921.1	240.87	320.97	6778	Ø10	
19	2392	16	6649.03	10492.17	292	000	Ø10	
20	7	14	9235.2	64.65	78.09	6778	Ø10	
PESO TOTALE:		20540.19						
ELEMENTO MULTIDIREZIONALE LF		ELEMENTO: 1						
POSIZIONE	N. PEZZI	#	L [mm]	L <sub>101</sub> [mm]	PESO [kg]	CODICE	SCHEMA PEGATURA (misura di filo esterno)	
13	12	16	2900.9	35.17	55.50	252	Ø10	
21	44	20	4120.0	181.28	447.04	595	Ø10	
22	22	20	4820.0	156.04	281.49	595	Ø10	
23	6	12	3780.0	22.56	20.03	595	Ø10	
PESO TOTALE:		784.06						
ELEMENTO RITEGNO TRASVERSALE		ELEMENTO: 1						
POSIZIONE	N. PEZZI	#	L [mm]	L <sub>101</sub> [mm]	PESO [kg]	CODICE	SCHEMA PEGATURA (misura di filo esterno)	
24	12	12	3078.0	36.94	32.80	252	Ø10	
25	1	16	4797.7	4.80	7.57	212	Ø10	
26	1	16	3506.1	3.51	5.53	292	Ø10	
PESO TOTALE:		45.90						
RIEPILOGO DISTINTA FERRI - Acciaio tipo B450C								
MULTIDIREZIONALE LF							Kg	20540.19
RIEPILOGO TRASVERSALE							Kg	784.06
						Kg	45.90	
						TOTALE Kg	21370.15	



ARMATURA RITEGNI  
Scala 1:50

SEZIONE LONGITUDINALE

SEZIONE TRASVERSALE



**Sanas**  
GRUPPO FS ITALIANE

Direzione Progettazione e Realizzazione Lavori

**ITINERARIO INTERNAZIONALE E78**  
**S.G.C. GROSSETO - FANO**  
ADEGUAMENTO A 4 CORSIE  
NEL TRATTO GROSSETO - SIENA (S.S. 223 "DI PAGANICO")  
DAL KM 41+600 AL KM 53+400 - LOTTO 9

PROGETTO ESECUTIVO COD. F115

PROGETTAZIONE: ATI SINTAGMA - GDG - ICARIA

IL RESPONSABILE DELL'INTEGRAZIONE DELLE PRESTAZIONI SPECIALISTICHE: MANDANTIS: MANDANTIS:  
Dot. Ing. Nando Granieri Ordine degli Ingegneri della Prov. di Perugia n° A351

IL GRUPPO DI PROGETTAZIONE:  
SINTAGMA GEOTECNICA S.p.A. ICARIA  
Sintagma Geotecnica S.p.A. ICARIA  
Sintagma Geotecnica S.p.A. ICARIA

IL PROGETTISTA:  
Dot. Ing. Federico Durantini Ordine degli Ingegneri della Prov. di Terni n° A844  
Dot. Ing. N. Granieri Dot. Ing. D. Caraccioli Dot. Ing. V. Rotondi  
Dot. Ing. F. Durantini Dot. Ing. S. Baccioni Dot. Ing. P. Mariani  
Dot. Ing. A. Stracchi Dot. Ing. V. De Gori Dot. Ing. G. Paganico  
Dot. Ing. F. Durantini Dot. Ing. C. Conconi Dot. Ing. G. Paganico  
Dot. Ing. E. Barbacci Dot. Ing. F. Durantini Dot. Ing. G. Paganico  
Dot. Ing. S. Corbelli Dot. Ing. L. Scarpini Dot. Ing. G. Paganico  
Dot. Ing. E. Scarpini Dot. Ing. L. Scarpini Dot. Ing. G. Paganico  
Dot. Ing. L. Scarpini Dot. Ing. L. Scarpini Dot. Ing. G. Paganico  
Dot. Ing. L. Scarpini Dot. Ing. L. Scarpini Dot. Ing. G. Paganico  
Dot. Ing. F. Durantini Dot. Ing. F. Durantini Dot. Ing. G. Paganico  
Dot. Ing. Raffaele Franco Carso

IL COORDINATORE PER LA SICUREZZA IN FASE DI PROGETTAZIONE:  
Dot. Ing. Filippo Ambrosio Ordine degli Ingegneri della Prov. di Perugia n° A3373

PROTOCOLLO DATA

VIADOTTI  
VIADOTTO SUL FIUME MERSE SX  
Armatura pila 3 - Elevazione

CODICE PROGETTO	UN. PROJ.	N. PROJ.	NOME FILE	REVISIONE	SCALA:
LQF115	E	1901	T00VI03STRAR17	A	1:50-1:25

A Emissione 28/10/2020 M. Ceco E. Barbacci N. Granieri

REV. DESCRIZIONE DATA REDATTO VERIFICATO APPROVATO