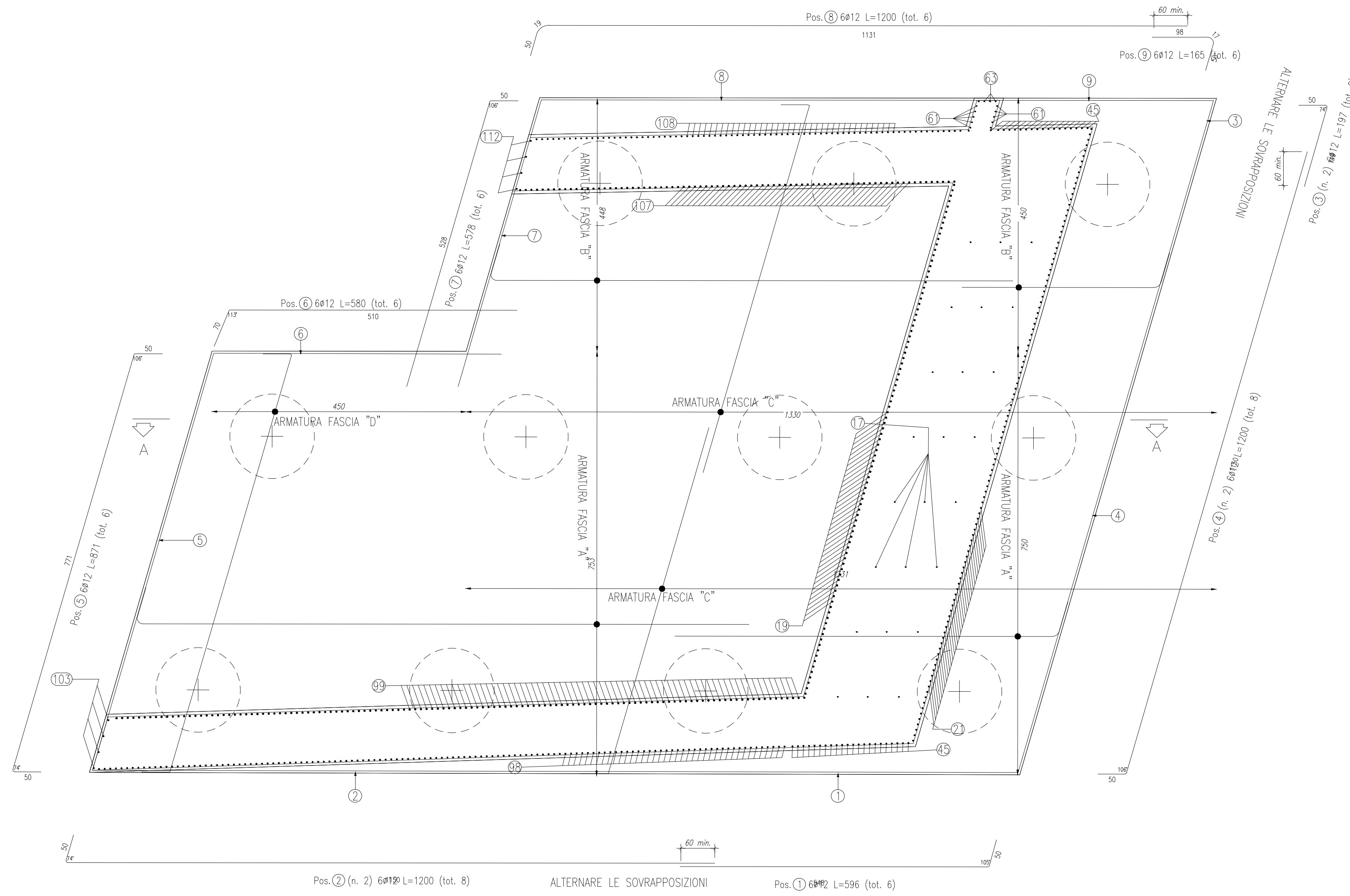
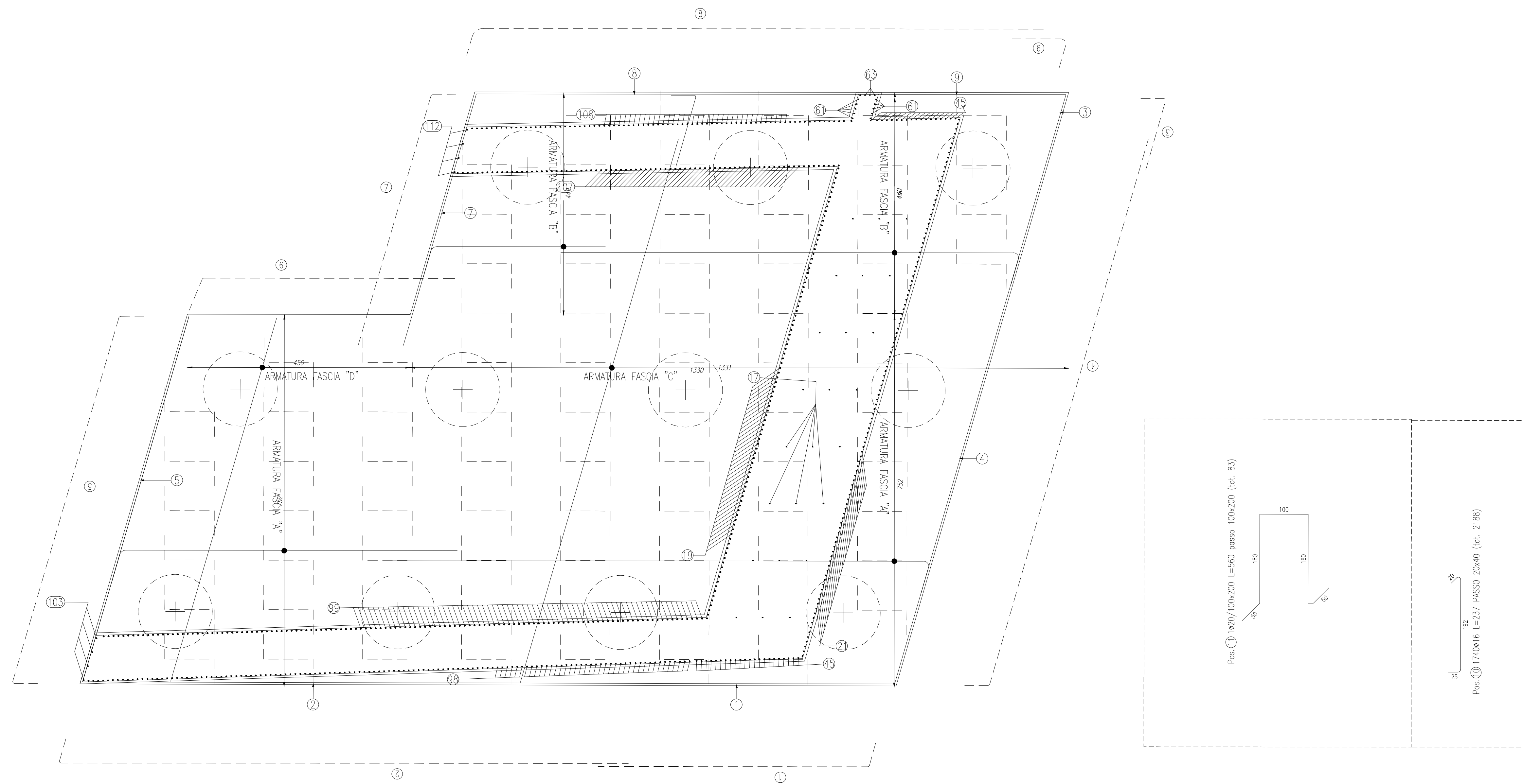


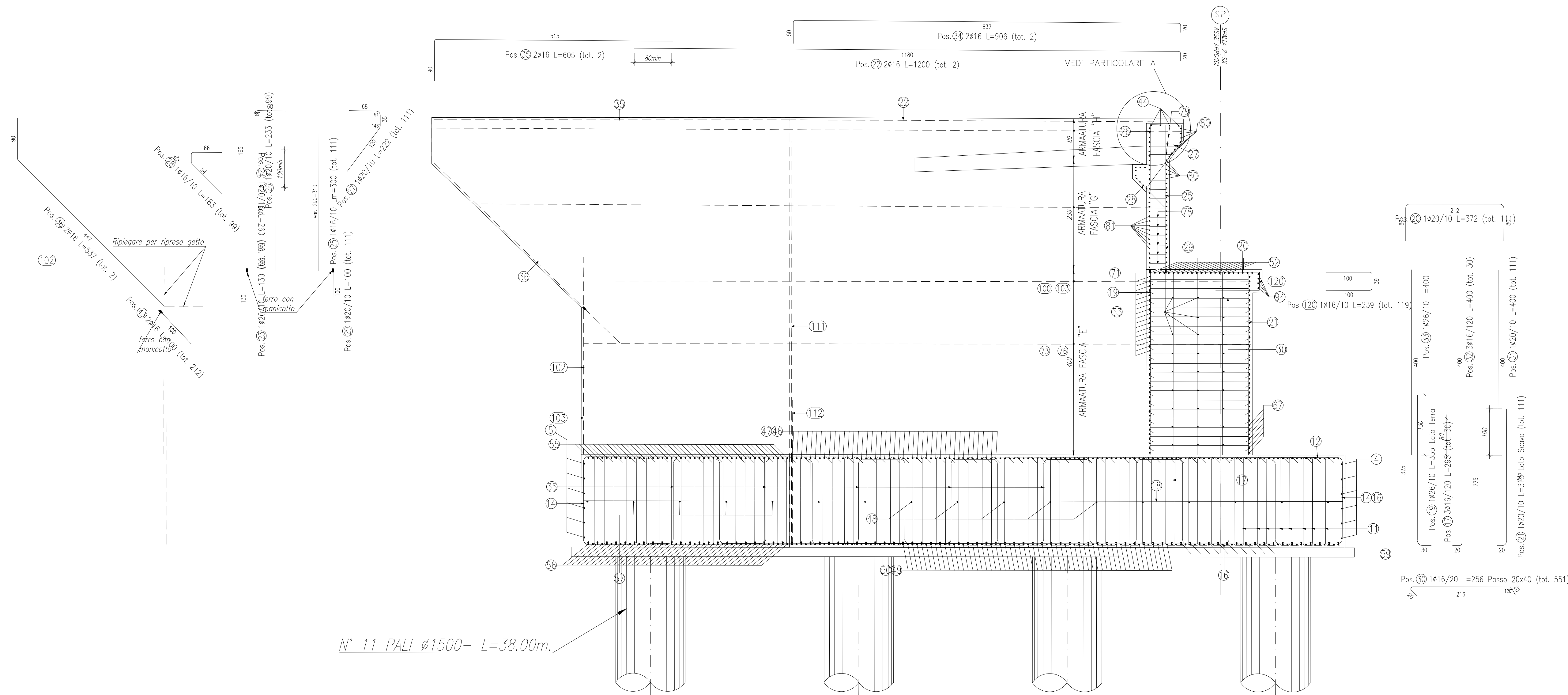
ARMATURA STRATO SUPERIORE
Scala 1:50



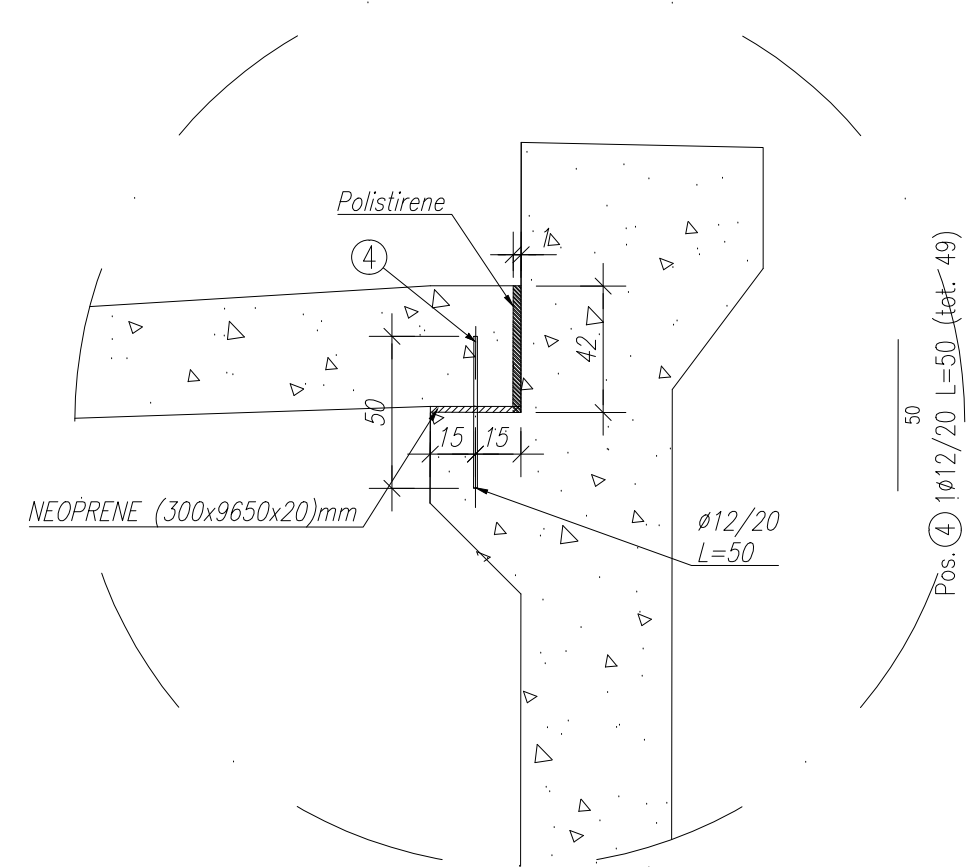
ARMATURA STRATO INFERIORE
Scala 1:50



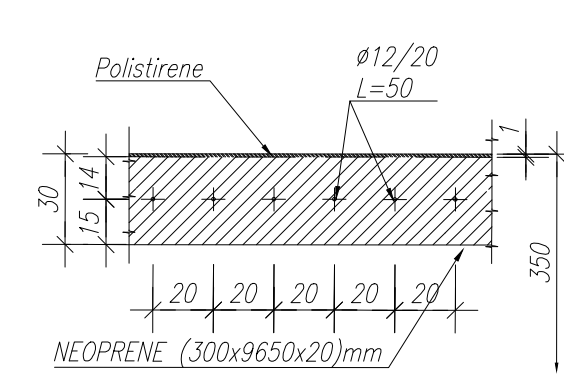
SEZIONE LONGITUDINALE A-A
Scala 1:50



SEZIONE



PIANTA



SOLETTA OSCILLANTE
Scala 1:50

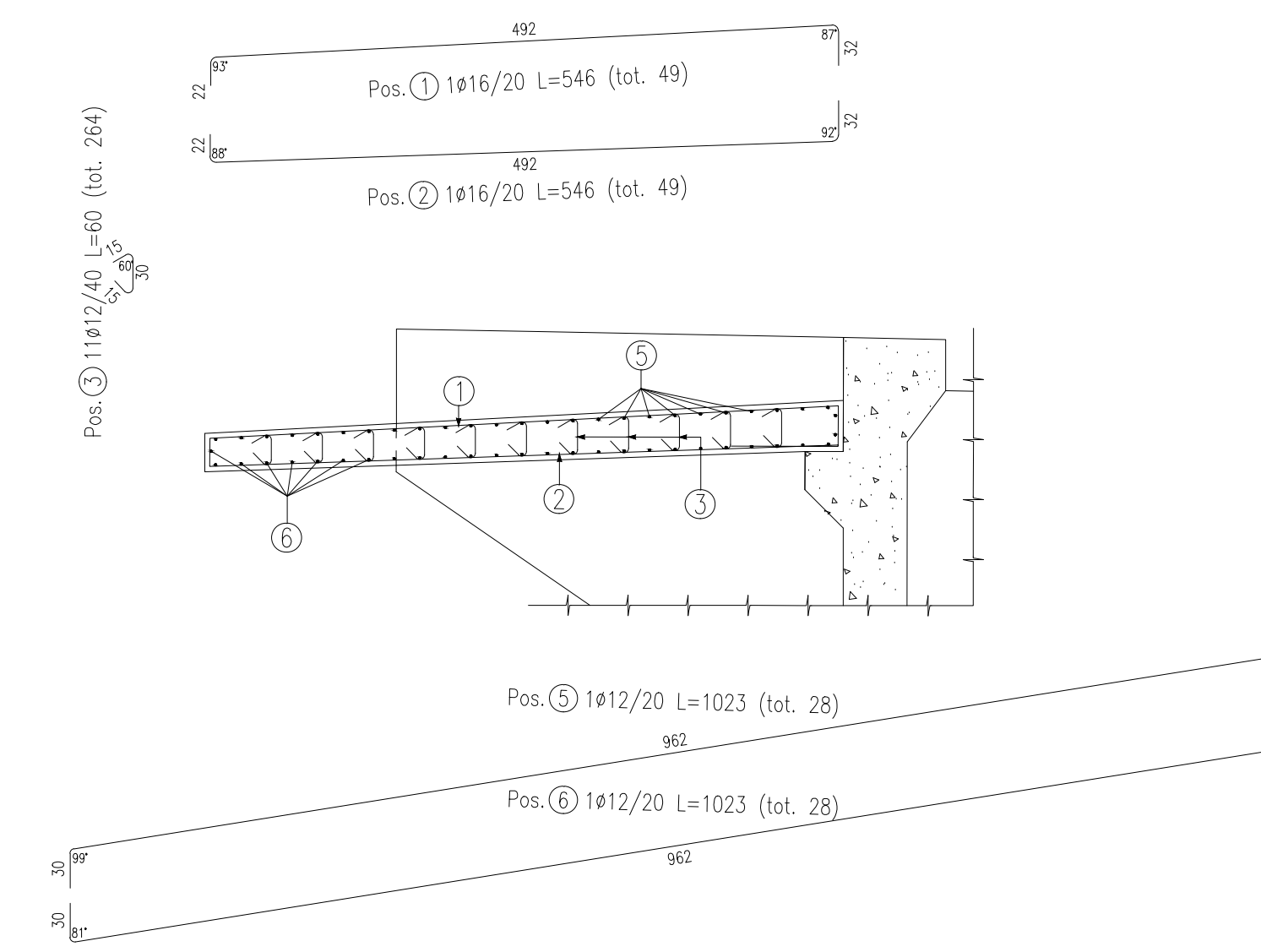
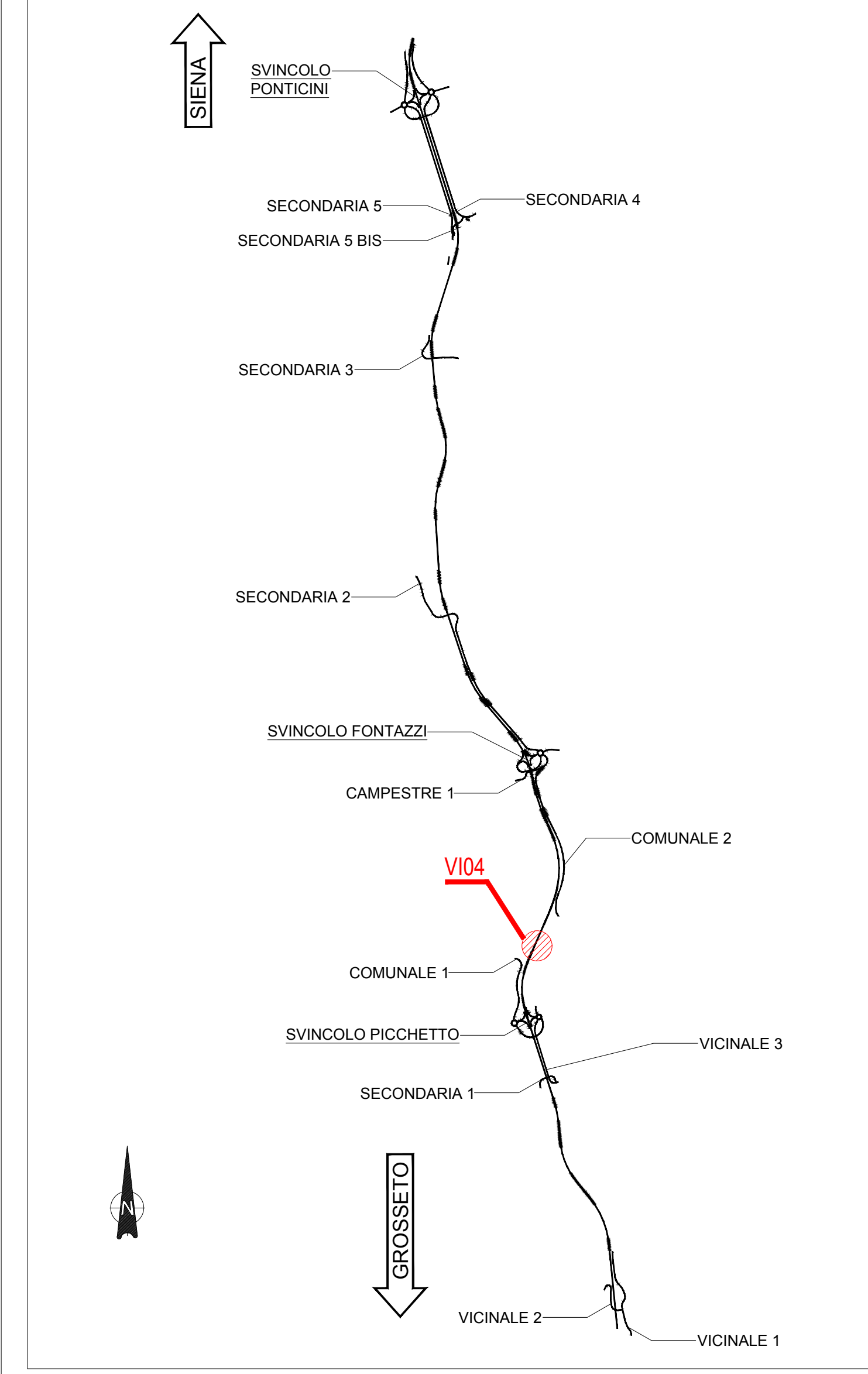


TABELLA ARMATURE SOLETTA OSCILLANTE						
POSIZIONE	N. PEZZI	Ø [mm]	L [mm]	L _{TOT} [m]	PESO [kg]	CODICE
1	49	16	5455,9	267,34	421,86	292
2	49	16	5458,9	267,48	422,09	292
3	264	12	600,0	158,40	140,66	292
5	28	12	10225,0	286,30	254,24	252
6	28	12	10227,5	286,37	254,30	292
PESO TOTALE:					1493,15	
ELEMENTO: Cordolo diaframma						
POSIZIONE	N. PEZZI	Ø [mm]	L [mm]	L _{TOT} [m]	PESO [kg]	CODICE
4	49	12	500,0	24,50	21,76	000
PESO TOTALE:					21,76	
RIEPILOGO DISTINTA FERRI - Acciaio tipo B450C						
Cordolo diaframma					Kg	1493,15
					Kg	21,76
TOTALE					Kg	1514,91

KEYPLAN



NOTE GENERALI

- TUTTE LE MISURE DELLA CARPENTERIA METALLICA SONO ESPRESSE IN MILLIMETRI, SALVO OVE DIVERSAMENTE INDICATO
- TUTTE LE MISURE DELLA CARPENTERIA STRUTTURALE SONO ESPRESSE IN CENTIMETRI, SALVO OVE DIVERSAMENTE INDICATO
- PER LE CARATTERISTICHE DEI MATERIALI FARE RIFERIMENTO ALL'ELABORATO T00-VI04-STR-SC01

ITINERARIO INTERNAZIONALE E78
S.G.C. GROSSETO - FANO
ADEGUAMENTO A 4 CORSIE
NEL TRATTO GROSSETO - SIENA (S.S. 223 "DI PAGANICO")
DAL KM 41+600 AL KM 53+400 - LOTTO 9

PROGETTO ESECUTIVO COD. FI15

PROGETTAZIONE: ATI SINTAGMA - GDG - ICARIA

IL RESPONSABILE DELL'INTEGRAZIONE DELLE PRESTAZIONI SPECIALISTICHE:
Dott. Ing. Sandro Grassi
Dott. Ing. Sandro Grassi

IL GRUPPO DI PROGETTAZIONE:
MANIFATTURA:
Sintagma, ICARIA, etc.

IL PROGETTISTA:
Dott. Ing. Federico Duranton
Dott. Ing. V. Saffari
Dott. Ing. A. Sestini
Dott. Ing. E. Sestini
Dott. Ing. G. Sestini

IL GEOLOGO:
Dott. Geo. Giorgio Corradini
Dott. Ing. S. Scattoli
Dott. Ing. S. Scattoli
Dott. Ing. L. Di Neri
Dott. Ing. F. Farnocchia
Dott. Ing. F. Farnocchia

IL COORDINATORE PER LA SICUREZZA IN FASE DI PROGETTAZIONE:
Dott. Ing. Filippo Farnocchia
Dott. Ing. Filippo Farnocchia

PROTOCOLLO DATA

VIADOTTI
VIADOTTO SUL FIUME MERSE DX
Armatura spalla S1 - Tav. 1 di 3

REVISIONE	SCALA:
1	1:50

REV.	DESCRIZIONE	DATA	REDATTO	VERIFICATO	APPROVATO
A	Emissione	25/10/2019	M. Grassi	E. Farnocchia	N. Grassi