

ARMATURA PALI $\phi 1500$ L=30.00m
Scala 1:50

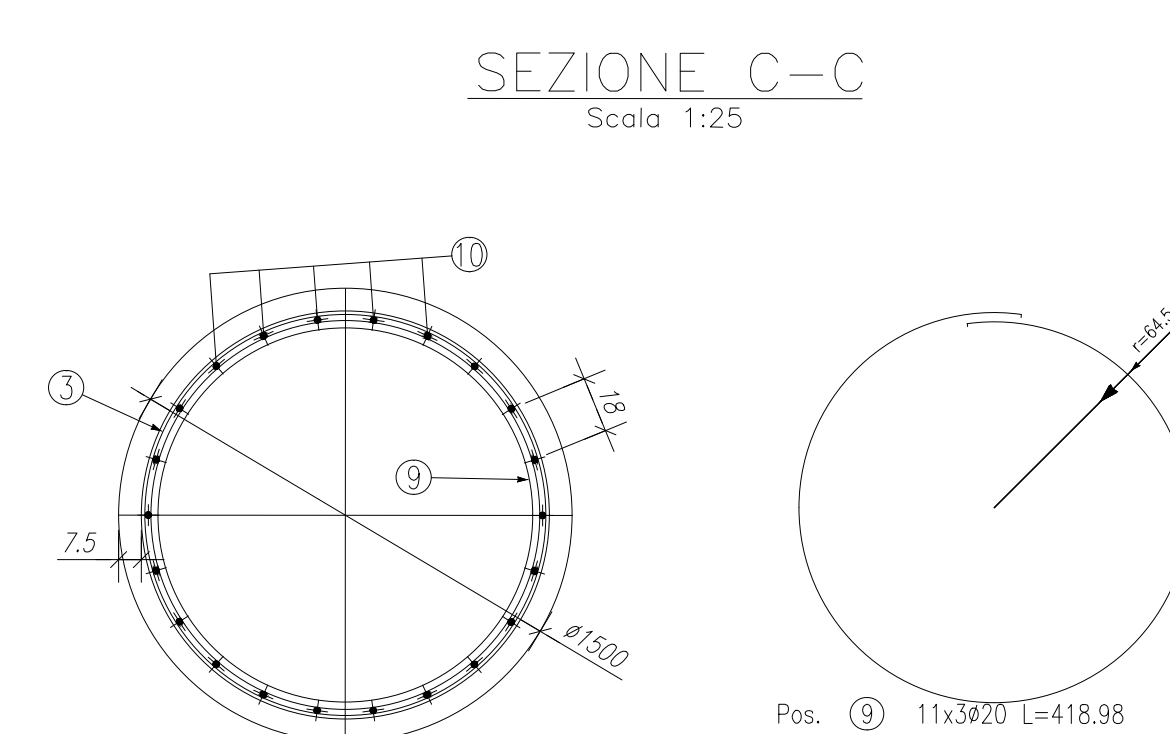
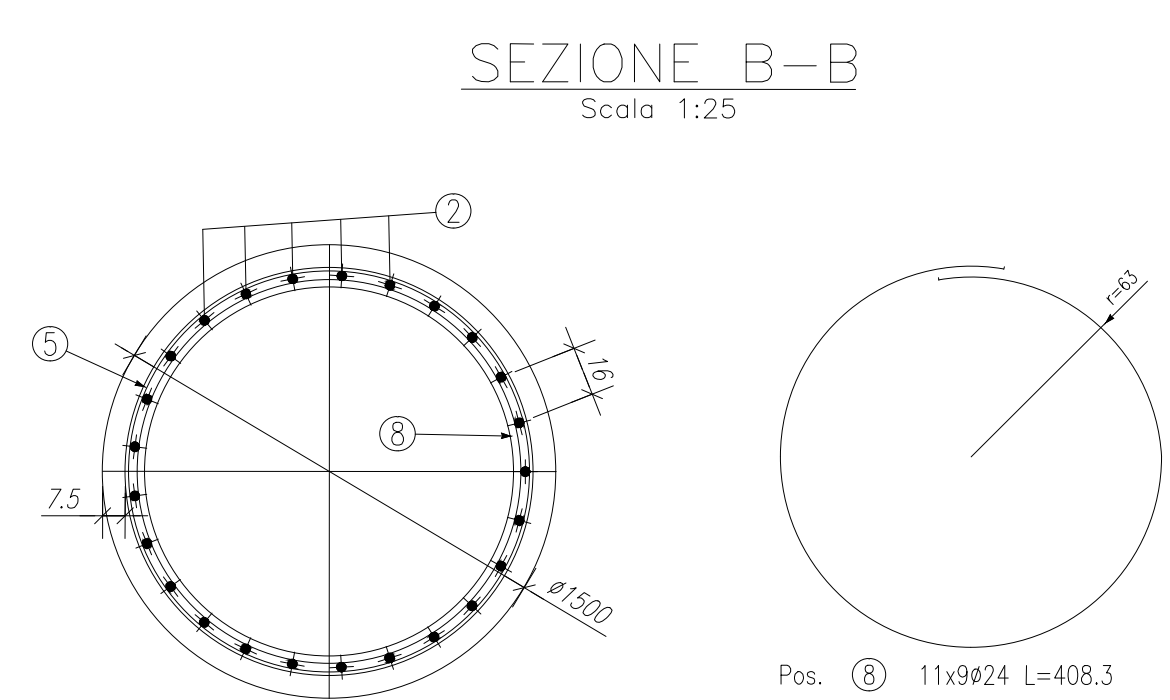
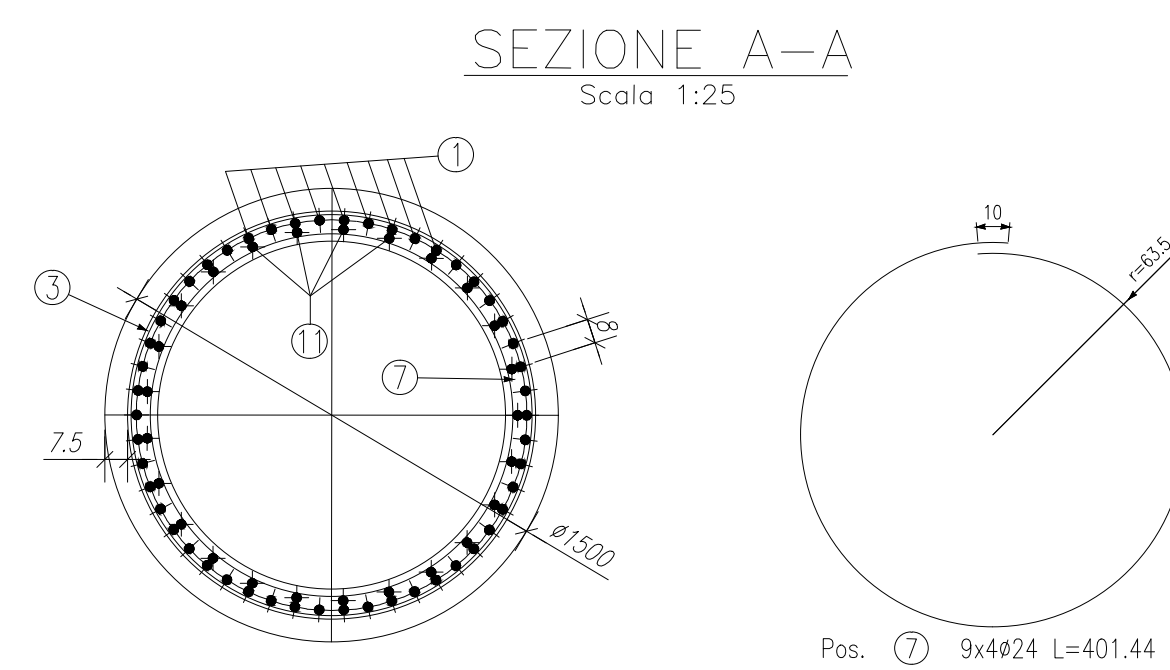
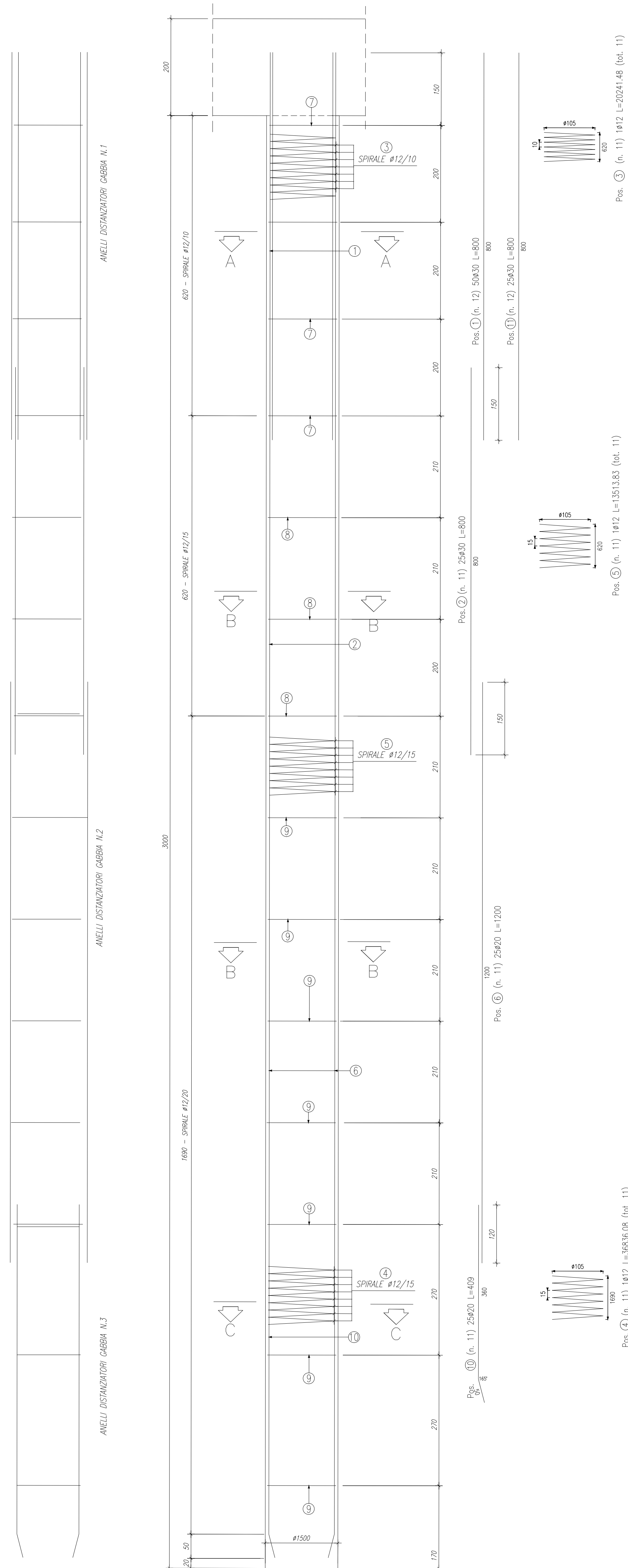
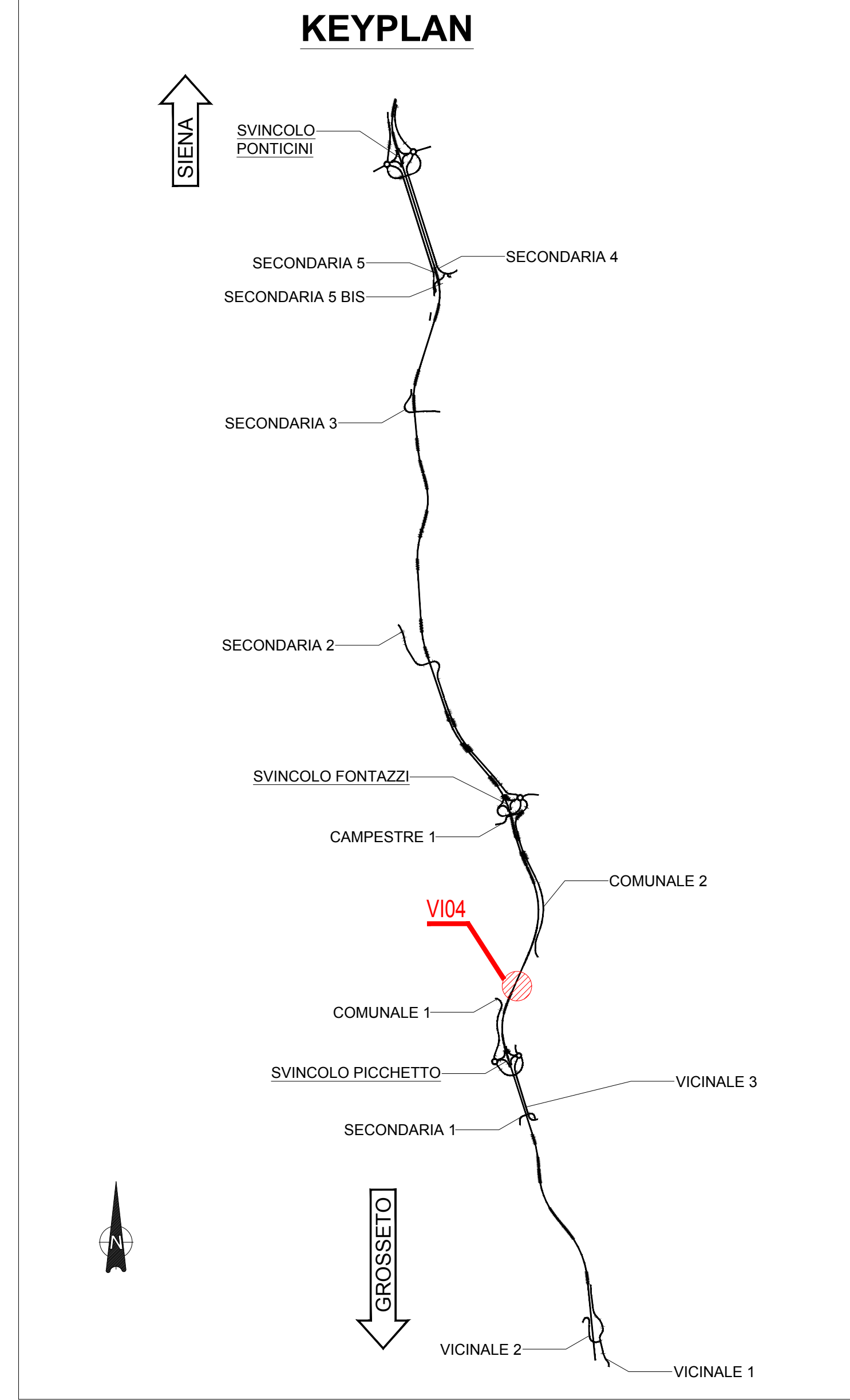


TABELLA ARMATURE PALI $\phi 1500$

POSIZIONE	N. PEZZI	ϕ [mm]	L [mm]	L TOT [m]	PESO [kg]	SCHEMA PIEGATURA (misure al filo esterno)	
1	600	30	8000.0	4800.00	26635.20	8000	
2	275	30	8000.0	2200.00	12207.80	8000	
3	11	12	202414.8	2226.56	1977.19	1050	
4	11	12	368360.8	4051.97	3598.15	1050	
5	11	12	135138.3	1456.52	1320.03	1050	
6	275	20	11997.3	3299.26	8135.97	11997.3	
7	36	24	4014.4	144.52	513.19	$\phi 127$	
8	99	24	4083.0	404.22	1435.38	$\phi 136$	
9	33	20	4189.8	138.26	340.96	$\phi 120$	
10	275	20	4094.7	1126.03	2776.80	3600	
11	300	30	8000.0	2400.00	13317.60	8000	
PESO TOTALE:					72258.27		



NOTE GENERALI

- TUTTE LE MISURE DELLA CARPENTERIA METALLICA SONO ESPRESSE IN MILLIMETRI, SALVO OVE DIVERSAMENTE INDICATO
- TUTTE LE MISURE DELLA CARPENTERIA STRUTTURALE SONO ESPRESSE IN CENTIMETRI, SALVO OVE DIVERSAMENTE INDICATO
- PER LE CARATTERISTICHE DEI MATERIALI FARE RIFERIMENTO ALL'ELABORATO T00-VI04-STR-SC01

Sanas
GRUPPO FS ITALIANE

Direzione Progettazione e Realizzazione Lavori

ITINERARIO INTERNAZIONALE E78
S.G.C. GROSSETO - FANO
ADEGUAMENTO A 4 CORSIE
NEL TRATTO GROSSETO - SIENA (S.S. 223 "DI PAGANICO")
DAL KM 41+600 AL KM 53+400 - LOTTO 9

PROGETTO ESECUTIVO COD. F115

PROGETTAZIONE: ATI SINTAGMA - GDG - ICARIA

IL RESPONSABILE DELL'INTEGRAZIONE DELLE PRESTAZIONI SPECIALISTICHE: Dott. Ing. Nando Granieri
Ordine degli Ingegneri della Prov. di Perugia n° A351

IL GRUPPO DI PROGETTAZIONE: SINTAGMA, GEOTECHNICAL DESIGN GROUP, ICARIA

IL PROGETTISTA: Dott. Ing. Federico Durastanti
Ordine degli Ingegneri della Prov. di Terni n° A844

IL GEOLOGO: Dott. Geol. Giorgio Carpi
Ordine dei Geologi della Regione Umbria n°108

IL COORDINATORE PER LA SICUREZZA IN FASE DI PROGETTAZIONE: Dott. Ing. Filippo Ambroscio
Ordine degli Ingegneri della Prov. di Perugia n° A3373

PROTOCOLLO DATA

VIADOTTI
VIADOTTO SUL FIUME MERSE DX
Armatura spalla S2 - Pali fondazione

CODICE PROGETTO: L0F115 E 1901
NOME FILE: T00-VI04-STR-AR05
CODICE ELAB.: T00V404STRAR05
REVISIONE: A
SCALA: Varie

A Emissione 26/10/2020 M. Ceo E. Bertolucci N. Granieri