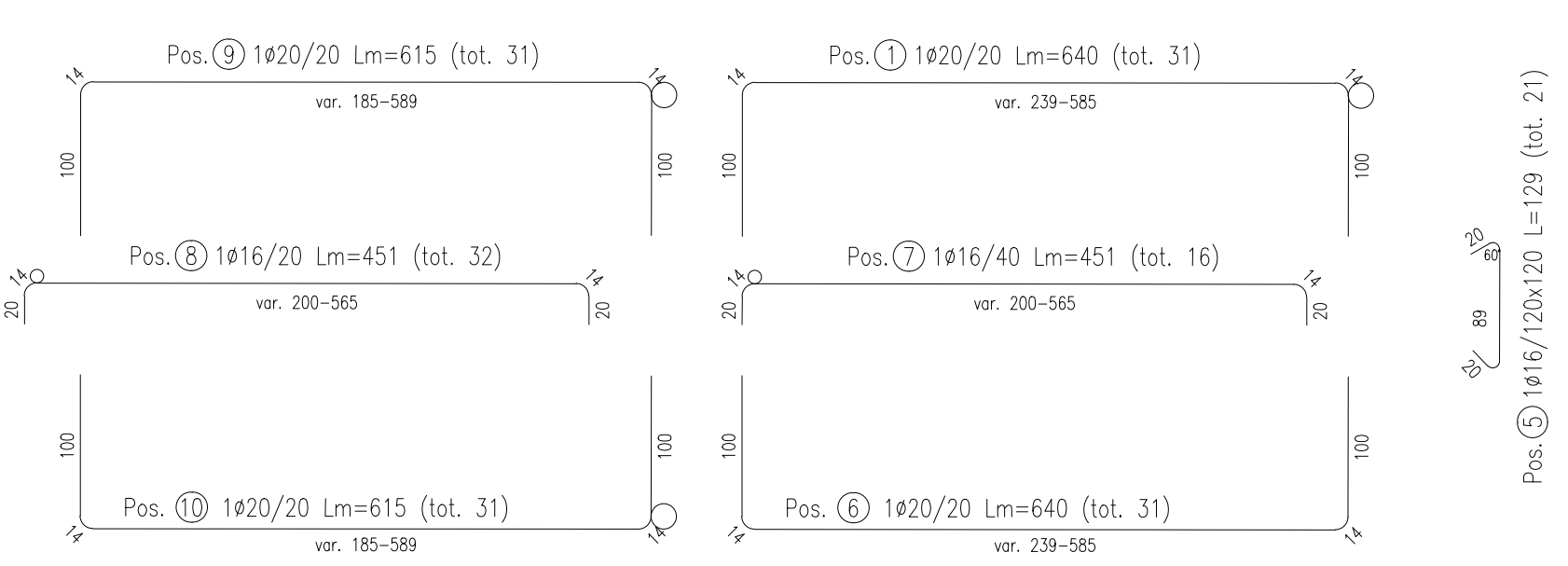
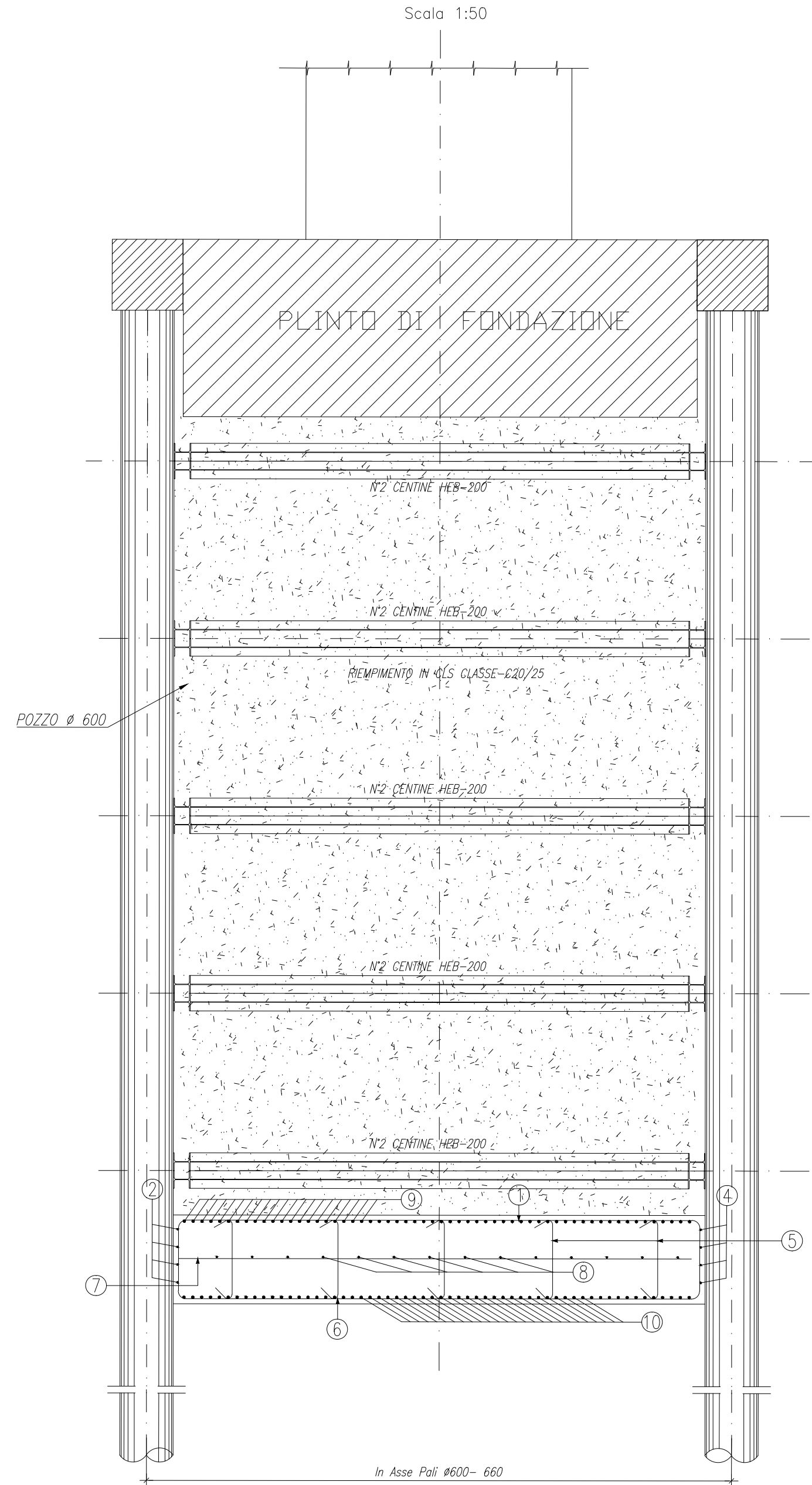
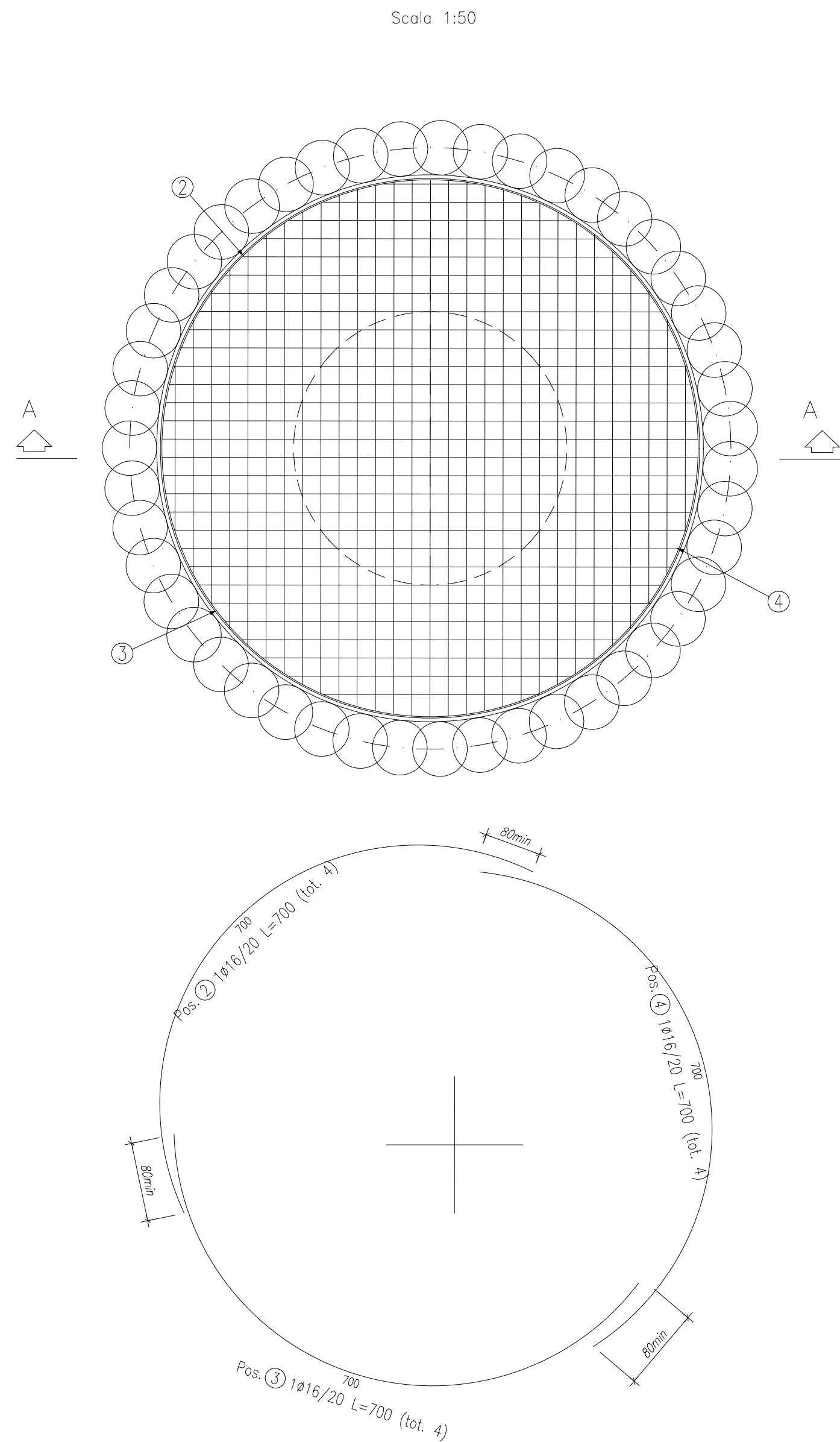


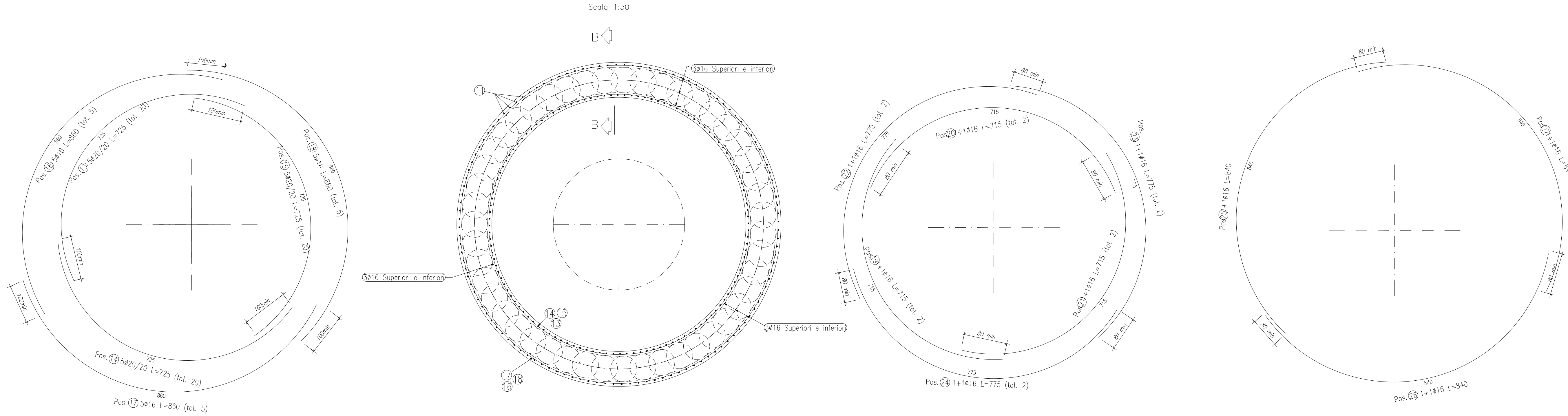
POZZO Ø600 - ARMATURA SEZIONE A-A



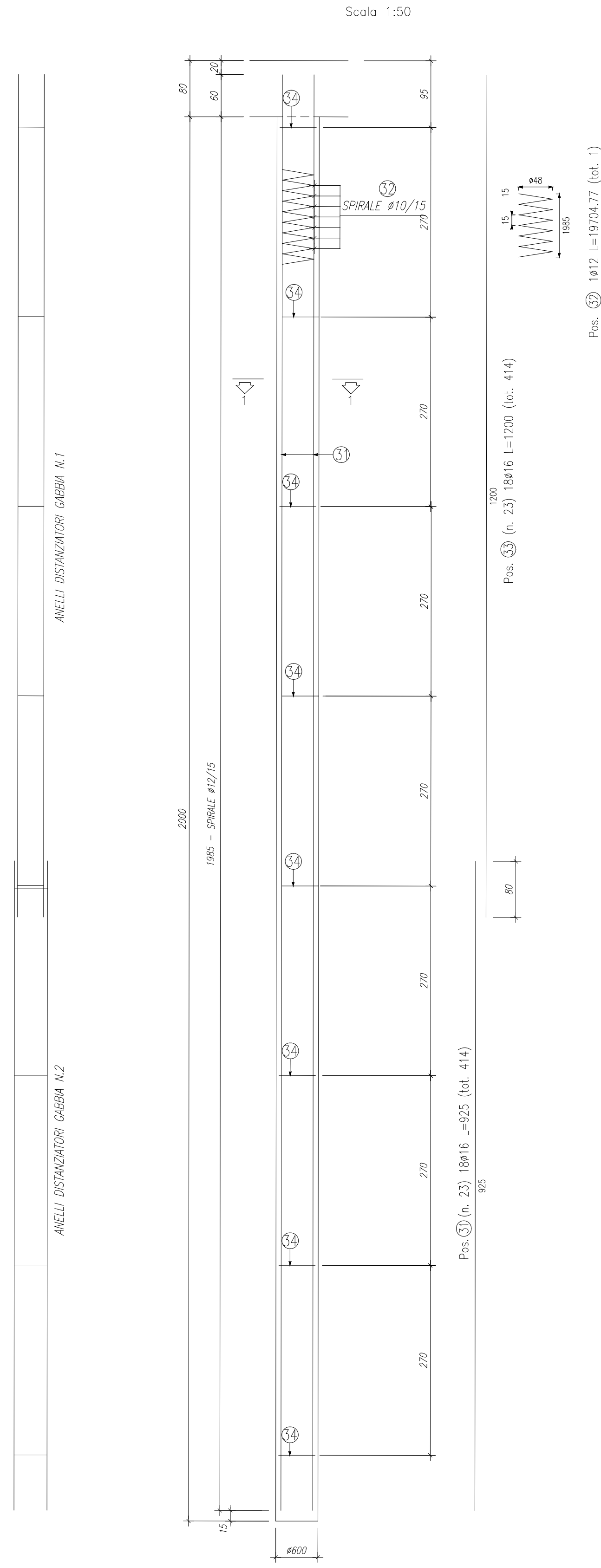
PIANTA ARMATURA FONDELLO



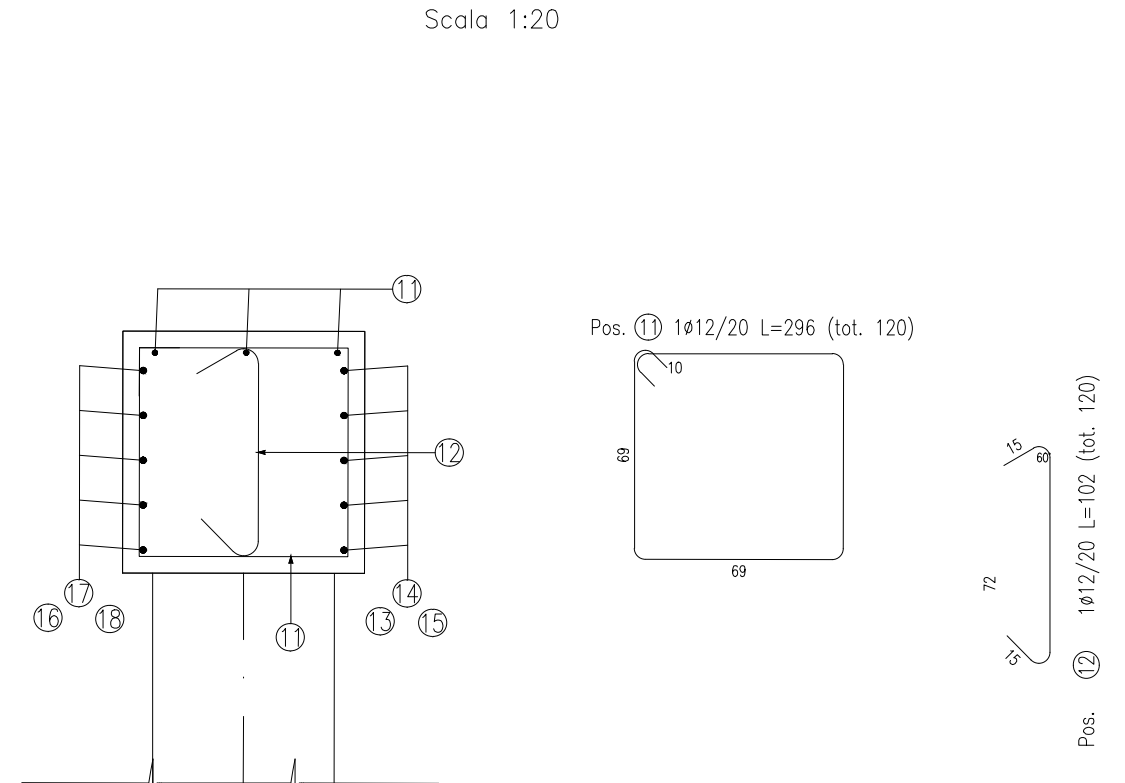
PIANTA ARMATURA CORDOLO



ARMATURA PALO Ø600 - L=12.00m



SEZIONE B-B



SEZIONE 1-1

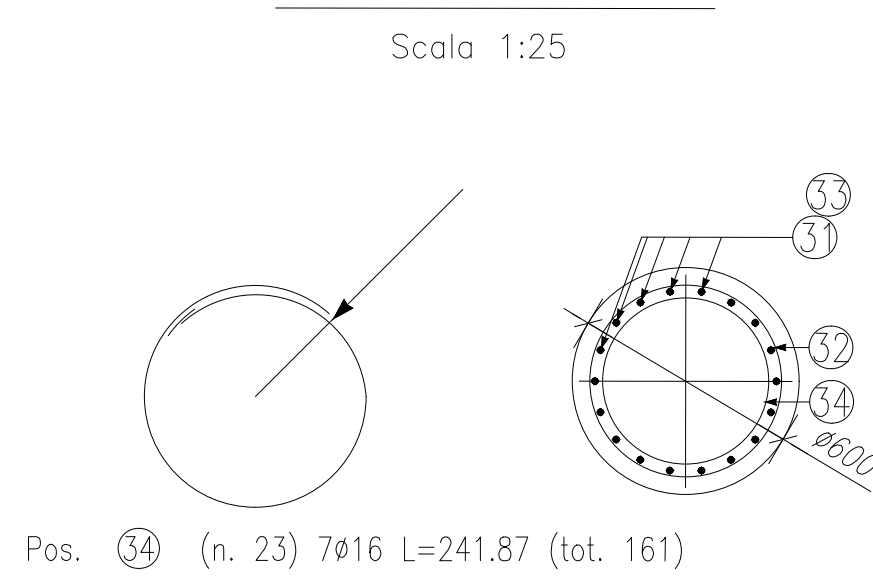
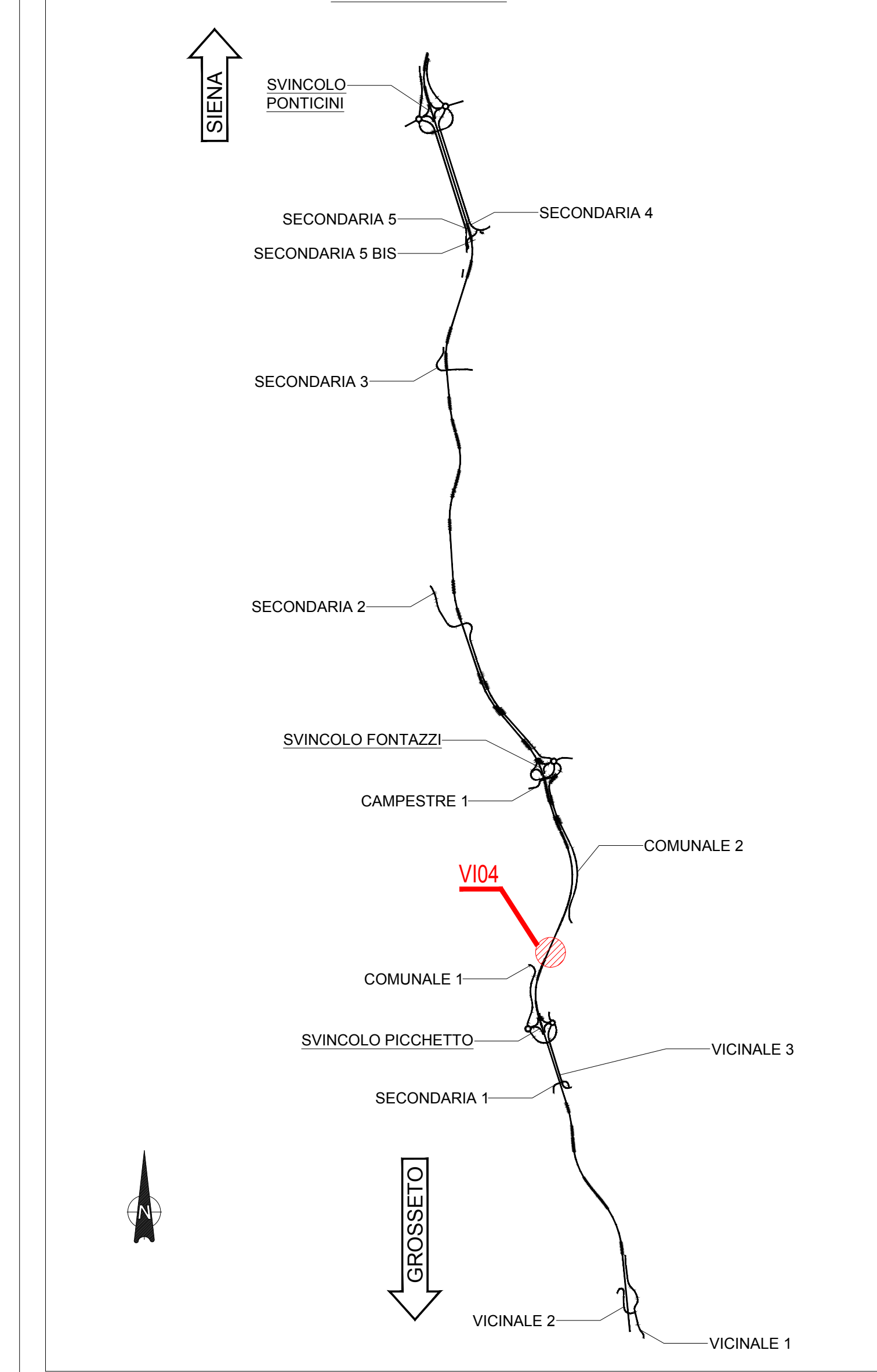


TABELLA ARMATURE PALO							
ELEMENTO: RAMPA NORD PALI L=12.00m				N.ELEMENTI: 1			
POSIZIONE	N. PEZZI	Ø [mm]	L [mm]	L. TOT [m]	PESO [kg]	SCHEMA PIEGATURA (misure al filo esterno)	
31	414	16	9250.0	3829.50	6042.95	000	
32	1	12	19704.7	197.05	174.98	IT43746	
33	414	16	12000.0	4968.00	7839.50	000	
34	161	16	2418.7	389.41	614.49	67B	
PESO TOTALE:					14671.92		

TABELLA ARMATURE POZZO							
POSIZIONE	N. PEZZI	Ø [mm]	L [mm]	L. TOT [m]	PESO [kg]	CODICE	SCHEMA PIEGATURA (misure al filo esterno)
1	31	20	-- x --	198.35	489.13	454	
2	4	16	7000.0	28.00	44.18	677	
3	4	16	7000.0	28.00	44.18	677	
4	4	16	7000.0	28.00	44.18	677	
5	21	16	1290.0	27.09	42.75	292	
6	31	20	-- x --	198.35	489.13	454	
7	16	16	-- x --	72.12	113.81	454	
8	32	16	-- x --	144.25	227.62	454	
9	31	20	-- x --	190.60	470.02	454	
10	31	20	-- x --	190.60	470.02	454	
PESO TOTALE:					2435.02		

TABELLA ARMATURE CORDOLO							
POSIZIONE	N. PEZZI	Ø [mm]	L [mm]	L. TOT [m]	PESO [kg]	CODICE	SCHEMA PIEGATURA (misure al filo esterno)
12	120	12	1016.0	121.92	108.26	292	
13	20	20	7250.0	145.00	357.57	677	
14	20	20	7250.0	145.00	357.57	677	
15	20	20	7250.0	145.00	357.57	677	
16	5	16	8600.0	43.00	67.85	677	
17	5	16	8600.0	43.00	67.85	677	
18	5	16	8600.0	43.00	67.85	677	
PESO TOTALE:					1384.52		
ELEMENTO: MULTIDIREZIONALE LF							
POSIZIONE	N. PEZZI	Ø [mm]	L [mm]	L. TOT [m]	PESO [kg]	CODICE	SCHEMA PIEGATURA (misure al filo esterno)
11	120	12	2960.0	355.20	315.42	585	
PESO TOTALE:					315.42		
RIEPILOGO DISTINTA FERRI - Acciaio tipo B450C							
					Kg	1384.52	
MULTIDIREZIONALE LF					Kg	315.42	
					TOTALE	Kg	1699.94

KEYPLAN



NOTE GENERALI

- TUTTE LE MISURE DELLA CARPENTERIA METALLICA SONO ESPRESSE IN MILLIMETRI, SALVO OVE DIVERSAMENTE INDICATO
- TUTTE LE MISURE DELLA CARPENTERIA STRUTTURALE SONO ESPRESSE IN CENTIMETRI, SALVO OVE DIVERSAMENTE INDICATO
- PER LE CARATTERISTICHE DEI MATERIALI FARE RIFERIMENTO ALL'ELABORATO T00-VI00-STR-SC01

Sanas GRUPPO FS ITALIANE

Direzione Progettazione e Realizzazione Lavori

ITINERARIO INTERNAZIONALE E78 S.G.C. GROSSETO - FANO
ADEGUAMENTO A 4 CORSIE
NEL TRATTO GROSSETO - SIENA (S.S. 223 "DI PAGANICO")
DAL KM 41+600 AL KM 53+400 - LOTTO 9

PROGETTO ESECUTIVO COD. F115

PROGETTAZIONE: ATI SINTAGMA - GDG - ICARIA

IL RESPONSABILE DELL'INTEGRAZIONE DELLE PRESTAZIONI SPECIALISTICHE: IL GRUPPO DI PROGETTAZIONE: MANFREDI
Dot. Ing. Nando Granieri
Ordine degli Ingegneri della Prov. di Perugia n° A351

IL PROGETTISTA: Sintagma, Geotecnica Design Group, ICARIA
Dot. Ing. N. Granieri, Dot. Ing. D. Caraccioli, Dot. Ing. V. Rotondi
Dot. Ing. N. Granieri, Dot. Ing. S. Baccani, Dot. Ing. P. Mariani
Dot. Ing. A. Stracchi, Dot. Ing. V. De Gori, Dot. Ing. G. Neri
Dot. Ing. F. Suardati, Dot. Ing. F. Consoni, Dot. Ing. G. Pelli
Dot. Ing. E. Barbacci, Dot. Ing. F. Domini, Dot. Ing. G. Sgarbi
Dot. Ing. S. Scarpellini, Dot. Ing. G. Sgarbi
Dot. Ing. L. Sironi, Dot. Ing. E. Sironi
Dot. Ing. L. Dielli, Dot. Ing. L. Dielli
Dot. Ing. F. Pampaloni, Dot. Ing. F. Pampaloni
Dot. Ing. Raffaele Franco Carso

IL COORDINATORE PER LA SICUREZZA IN FASE DI PROGETTAZIONE: Dot. Ing. Filippo Ambrosio
Ordine degli Ingegneri della Prov. di Perugia n° A3373

PROTOCOLLO DATA

VIADOTTI
VIADOTTO SUL Fiume MERSE DX
Armatura pila 1 - Pozzo e Pali Secanti

CODICE PROGETTO: 700-VI04-STR-A059
PROGETTO: LQF115 E 1901
REV. DESCRIZIONE: A Emissione
DATA: 28/10/2020
REDAITTO: M. Ceo
VERIFICATO: E. Barbacci
APPROVATO: N. Granieri
SCALA: 1:50