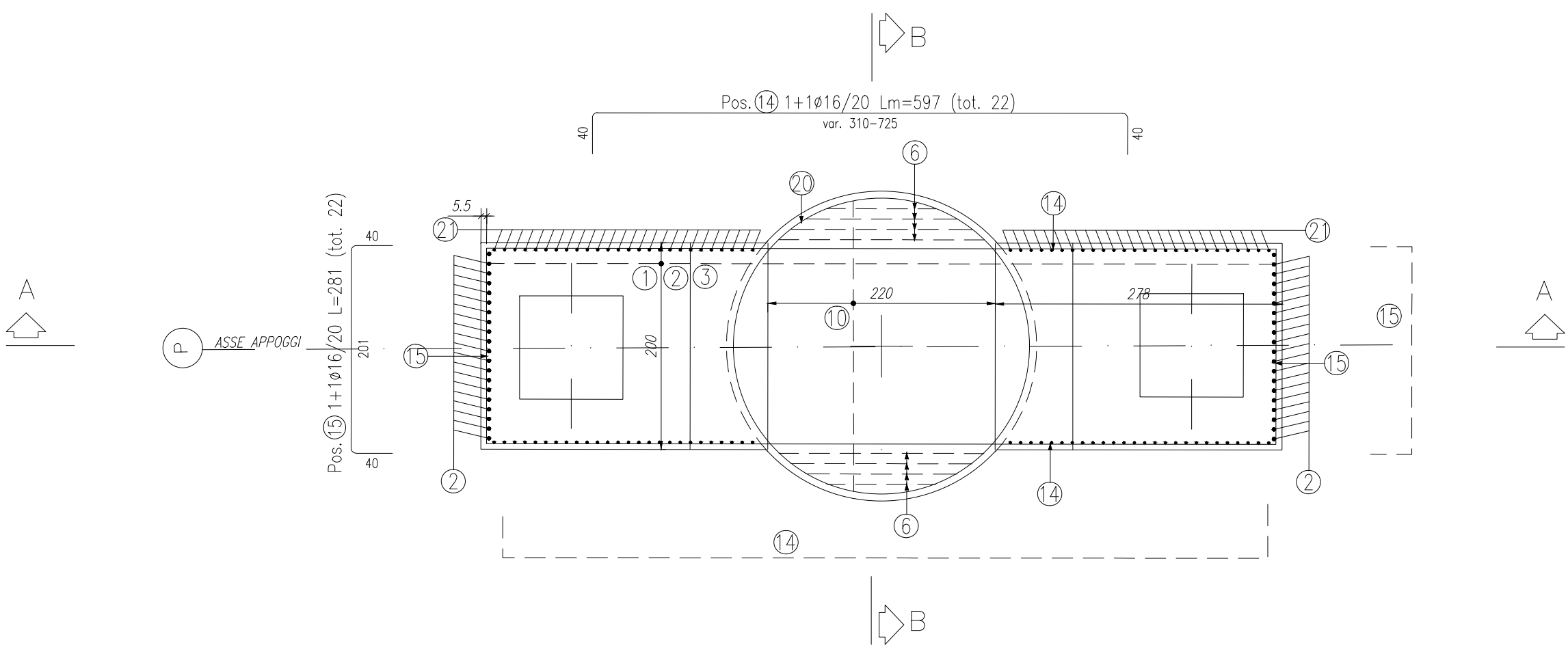
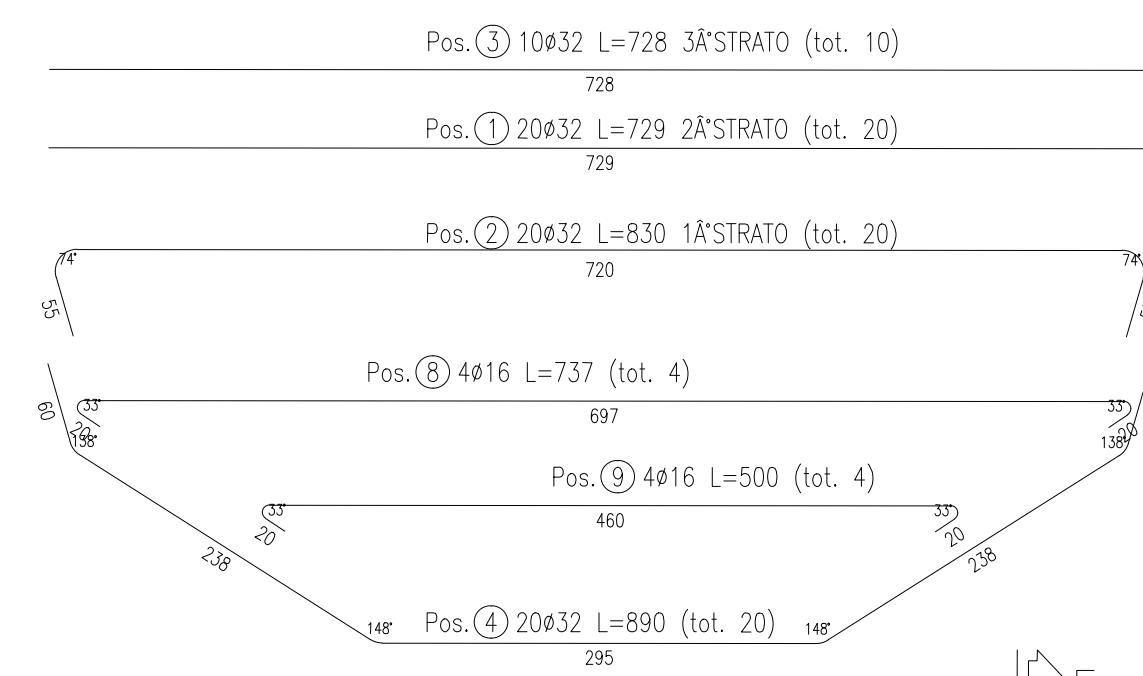


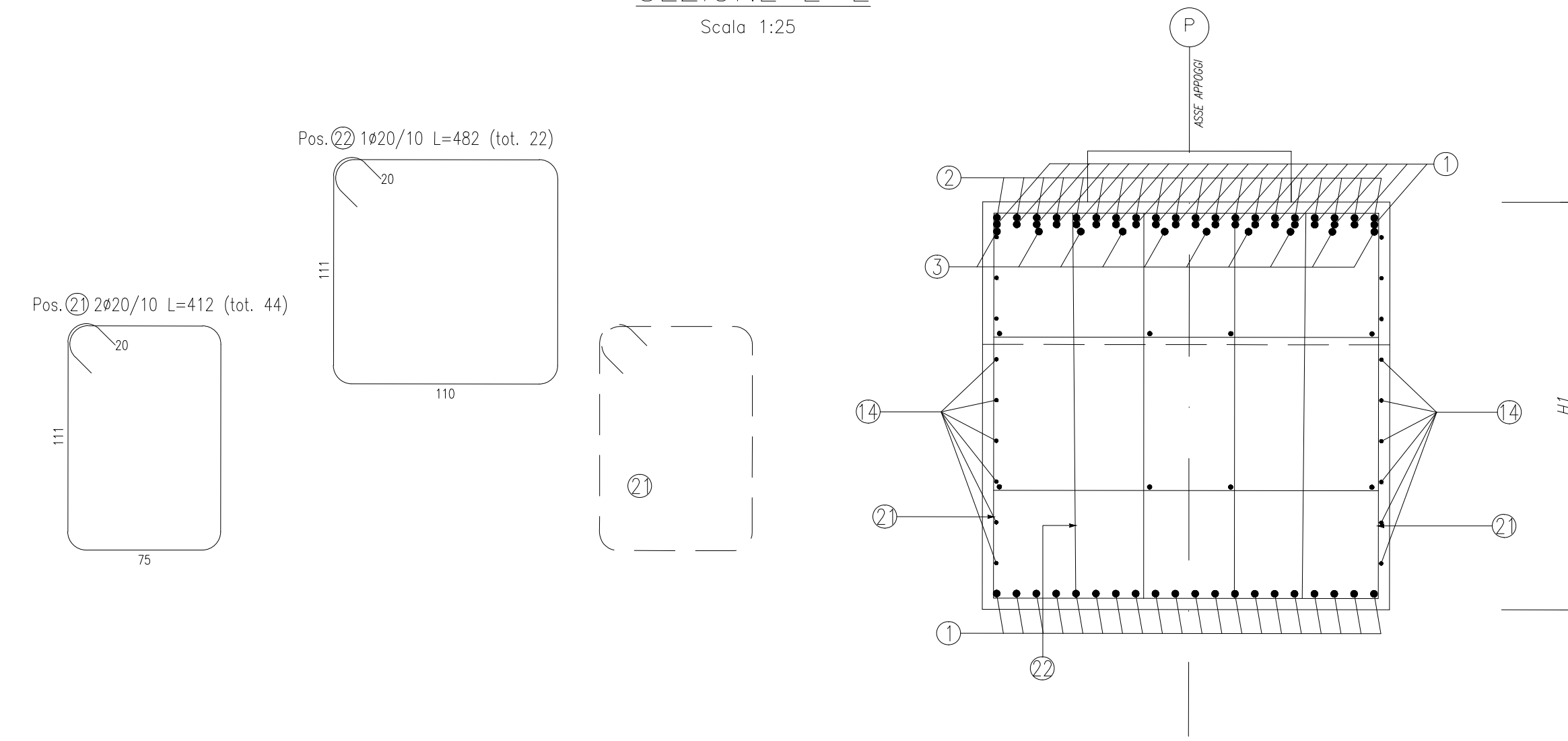
PIANTA SEZIONE C-C
Scala 1:50



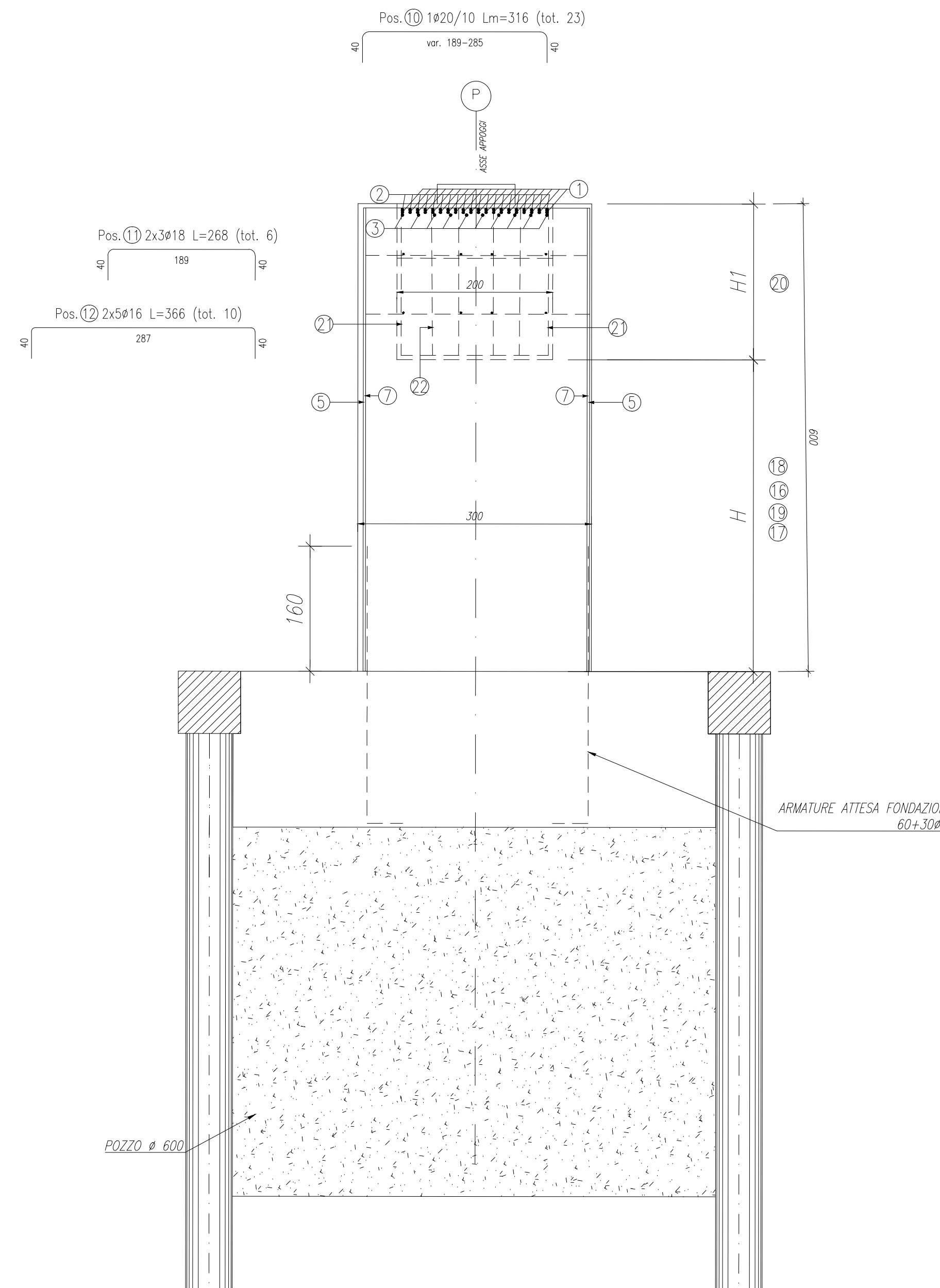
SEZIONE A-A
Scala 1:50



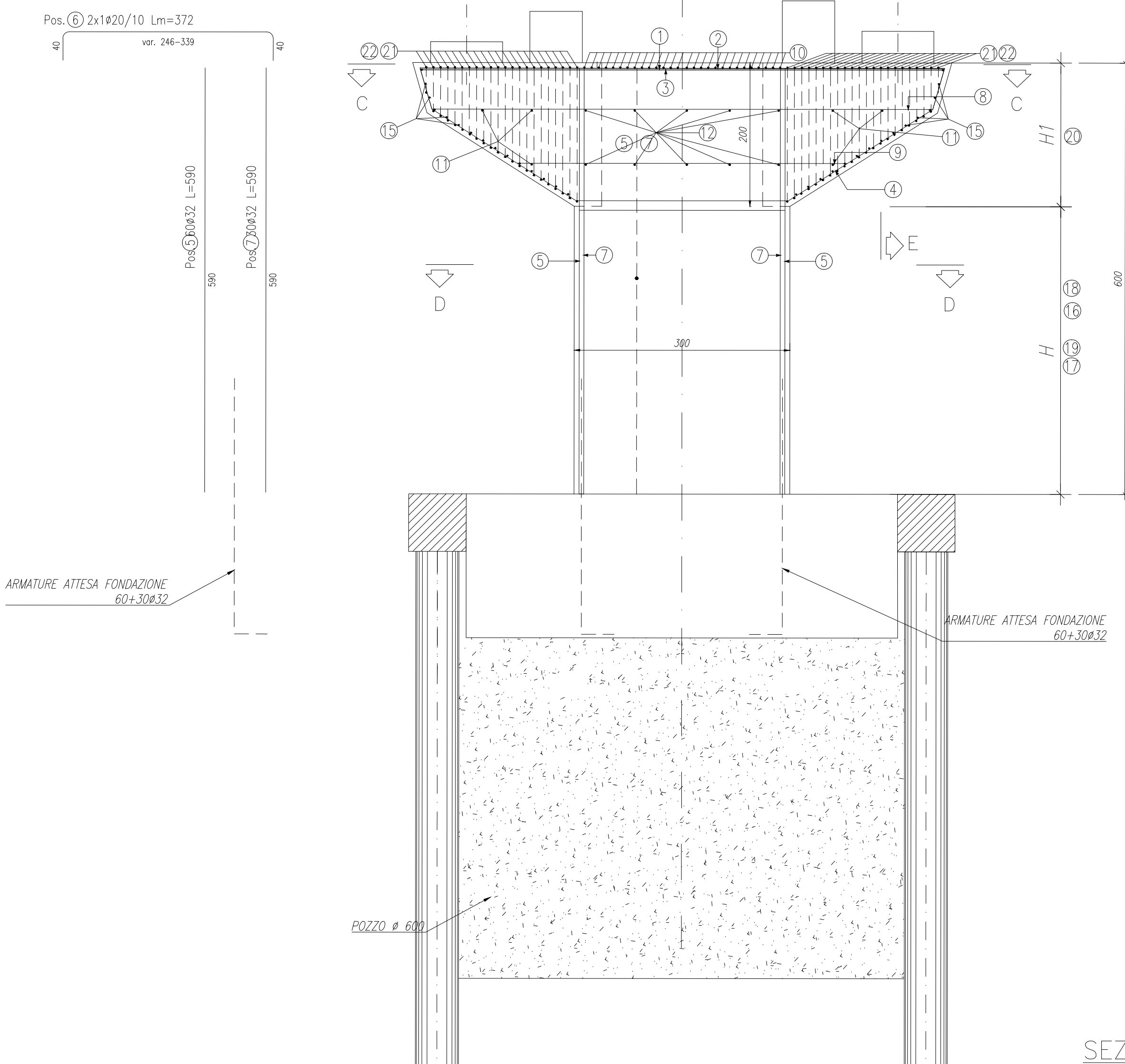
SEZIONE E-E
Scala 1:25



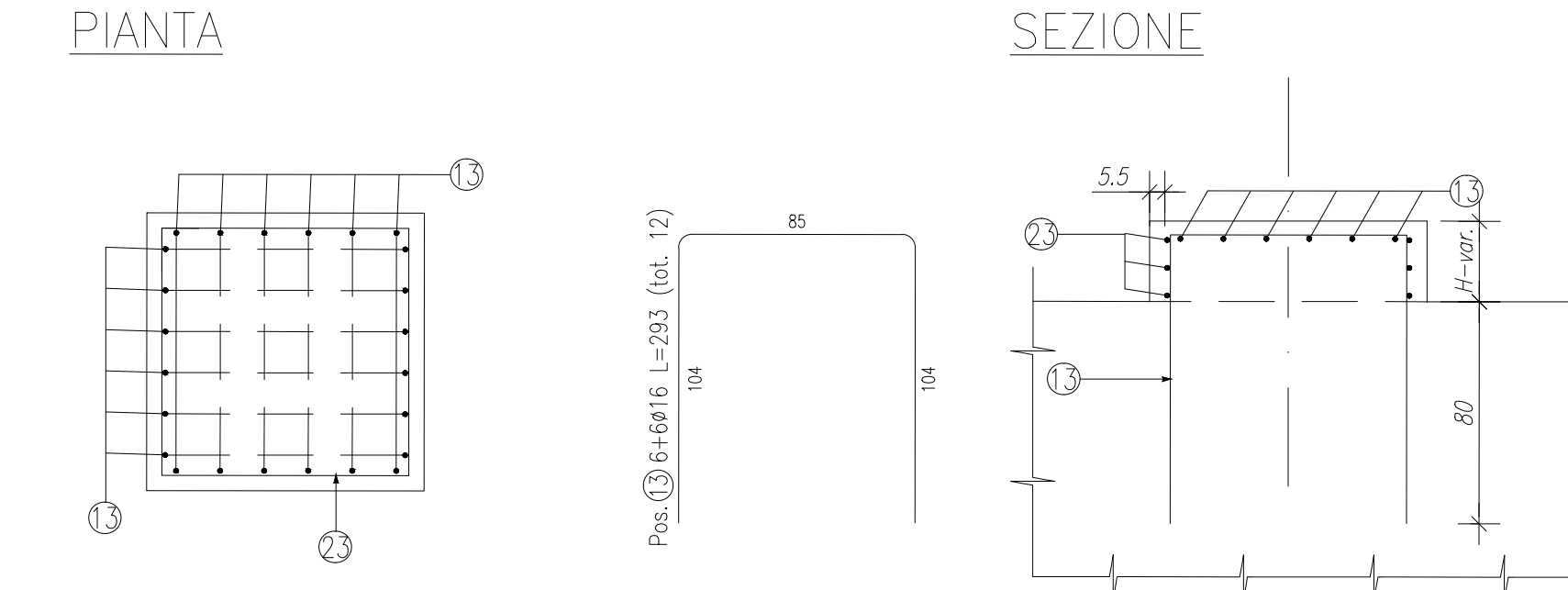
SEZIONE B-B
Scala 1:50



SEZIONE D-D
Scala 1:25



ARMATURA BAGGIOLI
Scala 1:25

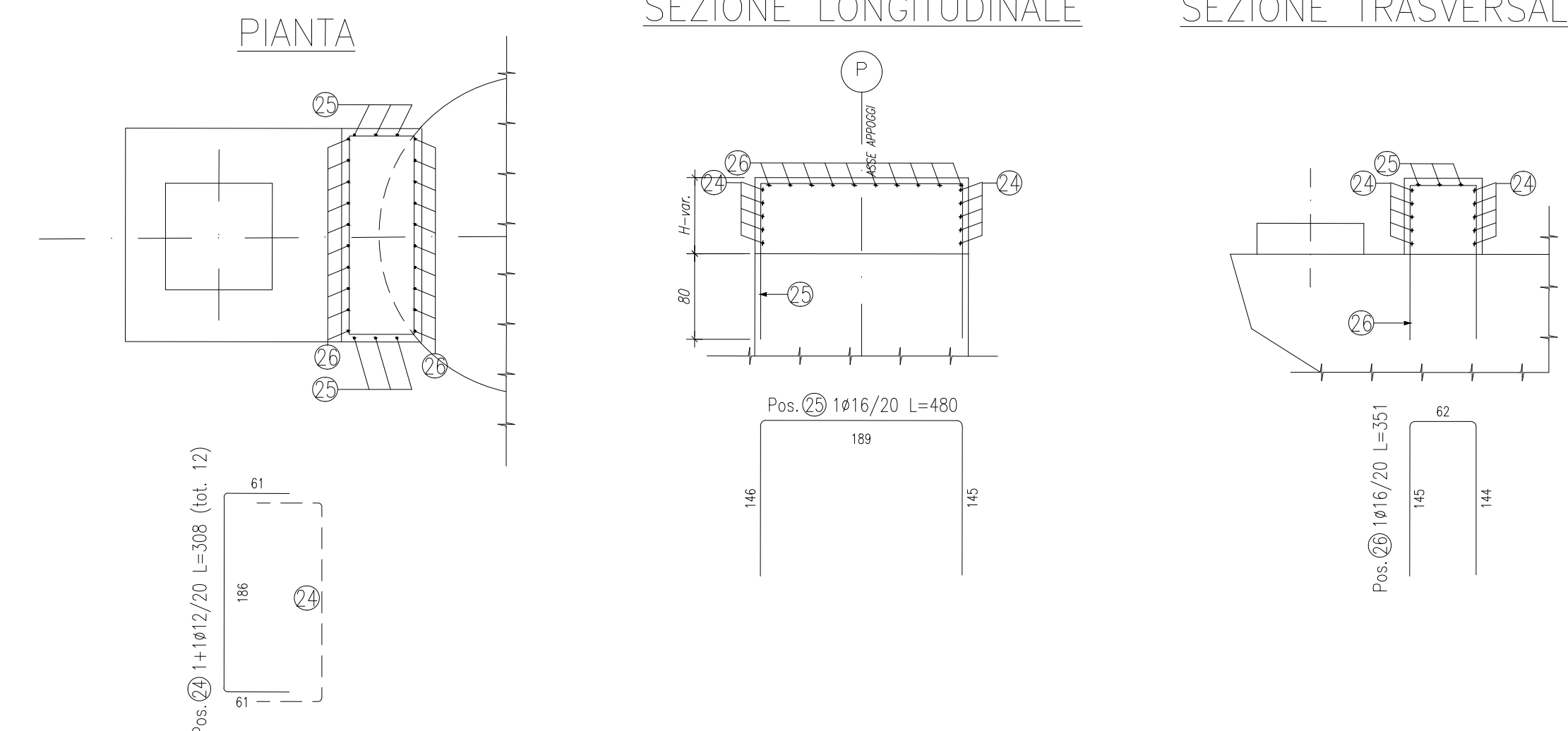


POSIZIONE	N. PEZZI	#	L [mm]	L TOT [m]	PIESO [kg]	CODICE	SCHEMA PEGATURA (misure di filo esterne)
1	20	32	7286.4	145.73	920.24	000	-----
2	20	32	8395.8	167.92	1047.43	292	-----
3	10	32	7278.9	72.80	459.56	000	-----
4	20	32	8891.1	177.84	1123.34	454	-----
5	40	32	5804.2	354.25	2236.39	000	-----
6	8	20	29.74	73.54	252	-----	-----
7	30	32	5804.2	177.13	1118.20	000	-----
8	4	16	7370.0	29.48	45.52	252	-----
9	4	16	5000.0	20.00	31.56	252	-----
10	23	20	72.74	179.37	252	-----	-----
11	6	18	2682.4	18.09	32.16	252	-----
12	10	16	3662.4	36.62	57.79	252	-----
14	22	16	131.38	307.31	252	-----	-----
15	22	16	2810.0	61.82	97.95	212	-----
16	27	14	9235.2	249.35	301.22	6778	-----
17	270	16	726.30	1146.10	252	-----	-----
18	27	14	8921.1	240.87	299.97	6778	-----
19	2362	16	6649.03	10492.17	292	-----	-----
20	7	14	9235.2	64.65	78.09	6778	-----
PESO TOTALE:							19939.33

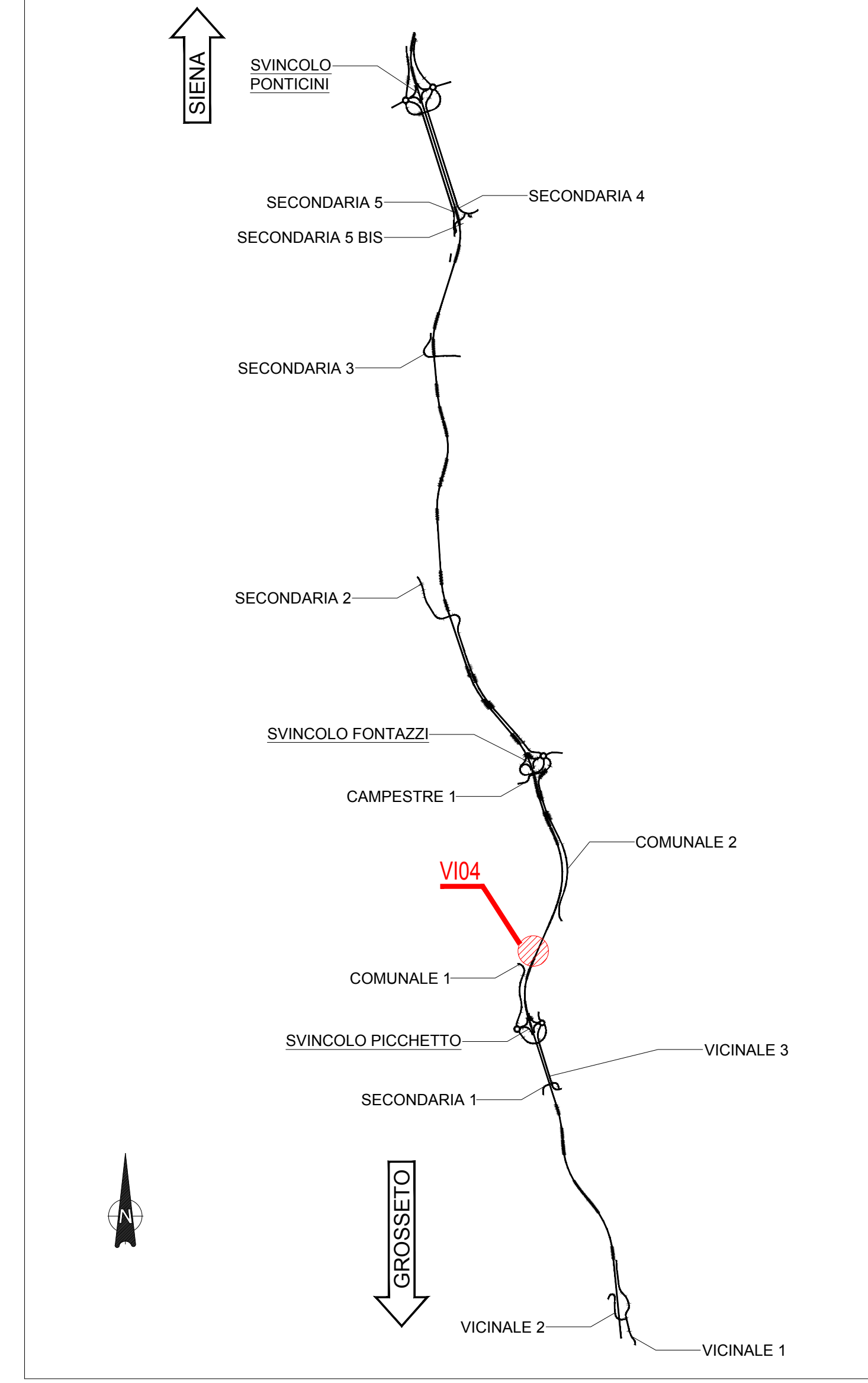
ELEMENTO: MULTIDIREZIONALE LF							MELEME: 1
POSIZIONE	N. PEZZI	#	L [mm]	L TOT [m]	PIESO [kg]	CODICE	SCHEMA PEGATURA (misure di filo esterne)
13	12	16	2930.9	35.17	55.50	252	-----
21	44	20	4120.0	181.28	447.04	595	-----
22	22	20	4820.0	106.04	381.49	595	-----
23	6	12	3760.0	22.56	30.03	595	-----
PESO TOTALE:							784.06

ELEMENTO: RITEGNO TRASVERSALE							MELEME: 1
POSIZIONE	N. PEZZI	#	L [mm]	L TOT [m]	PIESO [kg]	CODICE	SCHEMA PEGATURA (misure di filo esterne)
24	12	12	3078.0	36.94	33.80	252	-----
25	1	16	4797.7	4.80	7.57	212	-----
26	1	16	3006.1	3.51	5.53	292	-----
PESO TOTALE:							45.90
RIPILOGO DISTINTA FERRO - Acciaio tipo B450C							
MULTIDIREZIONALE LF							Kg 19939.33
RITEGNO TRASVERSALE							Kg 784.06
PESO TOTALE							Kg 20769.29

ARMATURA RITEGNI
Scala 1:50



KEYPLAN



NOTE GENERALI

TUTTE LE MISURE DELLA CARPENTERIA METALLICA SONO ESPRESSE IN MILLIMETRI, SALVO OVE DIVERSAMENTE INDICATO
TUTTE LE MISURE DELLA CARPENTERIA STRUTTURALE SONO ESPRESSE IN CENTIMETRI, SALVO OVE DIVERSAMENTE INDICATO
PER LE CARATTERISTICHE DEI MATERIALI FARE RIFERIMENTO ALL'ELABORATO T00-VI04-STR-SC01

Sanas
GRUPPO FS ITALIANE

Direzione Progettazione e Realizzazione Lavori

ITINERARIO INTERNAZIONALE E78
S.G.C. GROSSETO - FANO
ADEGUAMENTO A 4 CORSIE
NEL TRATTO GROSSETO - SIENA (S.S. 223 "DI PAGANICO")
DAL KM 41+600 AL KM 53+400 - LOTTO 9

PROGETTO ESECUTIVO COD. F115

PROGETTAZIONE: ATI SINTAGMA - GDG - ICARIA

IL RESPONSABILE DELL'INTEGRAZIONE DELLE PRESTAZIONI SPECIALISTICHE: MANIDANTI: IL GRUPPO DI PROGETTAZIONE:
Dot. Ing. Nando Graneli
Ordine degli Ingegneri della Prov. di Perugia n° A351

Sintagma **GEOTECNICA DESIGN GROUP** **ICARIA**
Procedi di ingegneria

IL PROGETTISTA:
Dot. Ing. N. Graneli
Dot. Ing. Federico Durastini
Ordine degli Ingegneri della Prov. di Terni n° A844

IL COORDINATORE PER LA SICUREZZA IN FASE DI PROGETTAZIONE:
Dot. Ing. Filippo Ambroscio
Ordine degli Ingegneri della Prov. di Perugia n° A3373

IL COORDINATORE PER LA SICUREZZA IN FASE DI PROGETTAZIONE:
Dot. Ing. Filippo Ambroscio
Ordine degli Ingegneri della Prov. di Perugia n° A3373

VIADOTTI
VIADOTTO SUL FUME MERSE DX
Armatura pila 1 - Elevazione

PROGETTO	UV. PROG.	N. PROG.	REVISIONE	SCALA:	
LQFI15	E	1901	A	1:50-1:25	
CODICE ELAB.:		T00VI04STRAR11			
REV.	DESCRIZIONE	DATA	REDATTO	VERIFICATO	APPROVATO
A	Emissione	26/10/2020	M. Cico	E. Bortolucci	N. Graneli