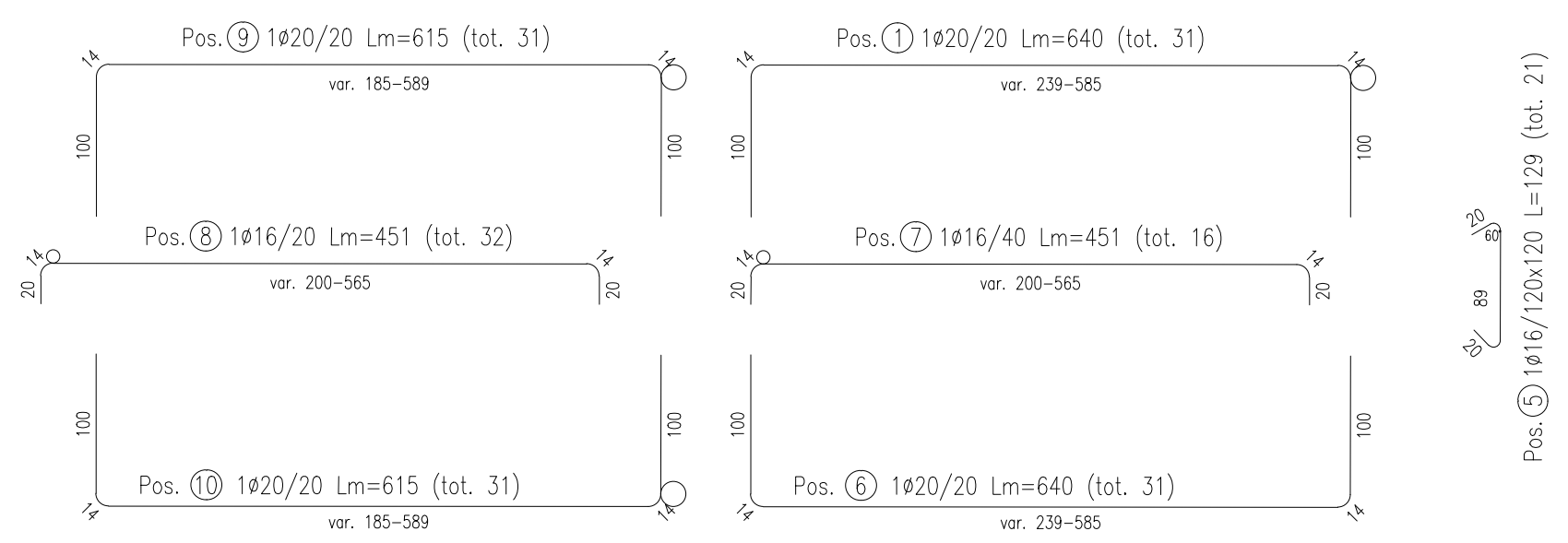
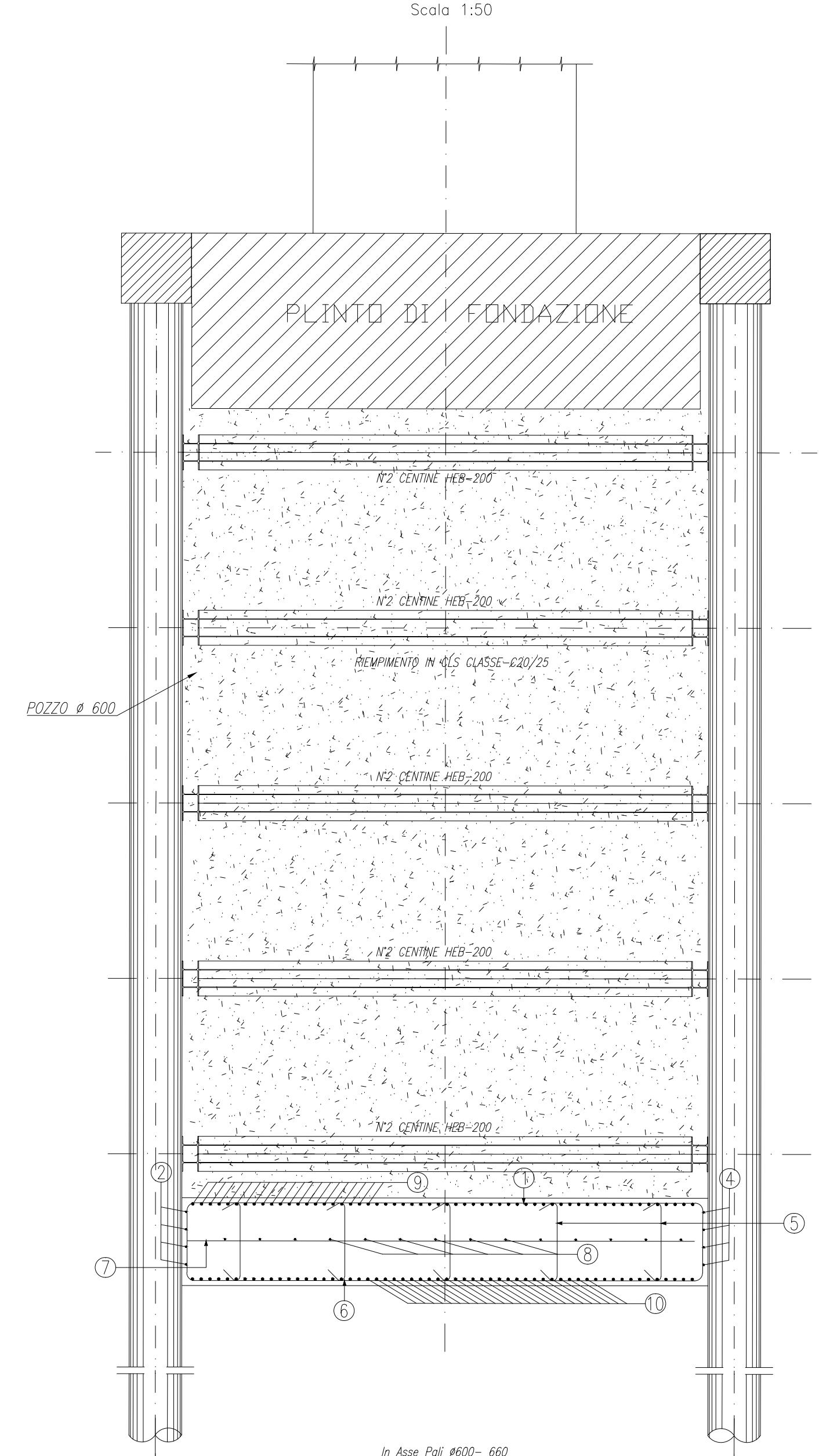
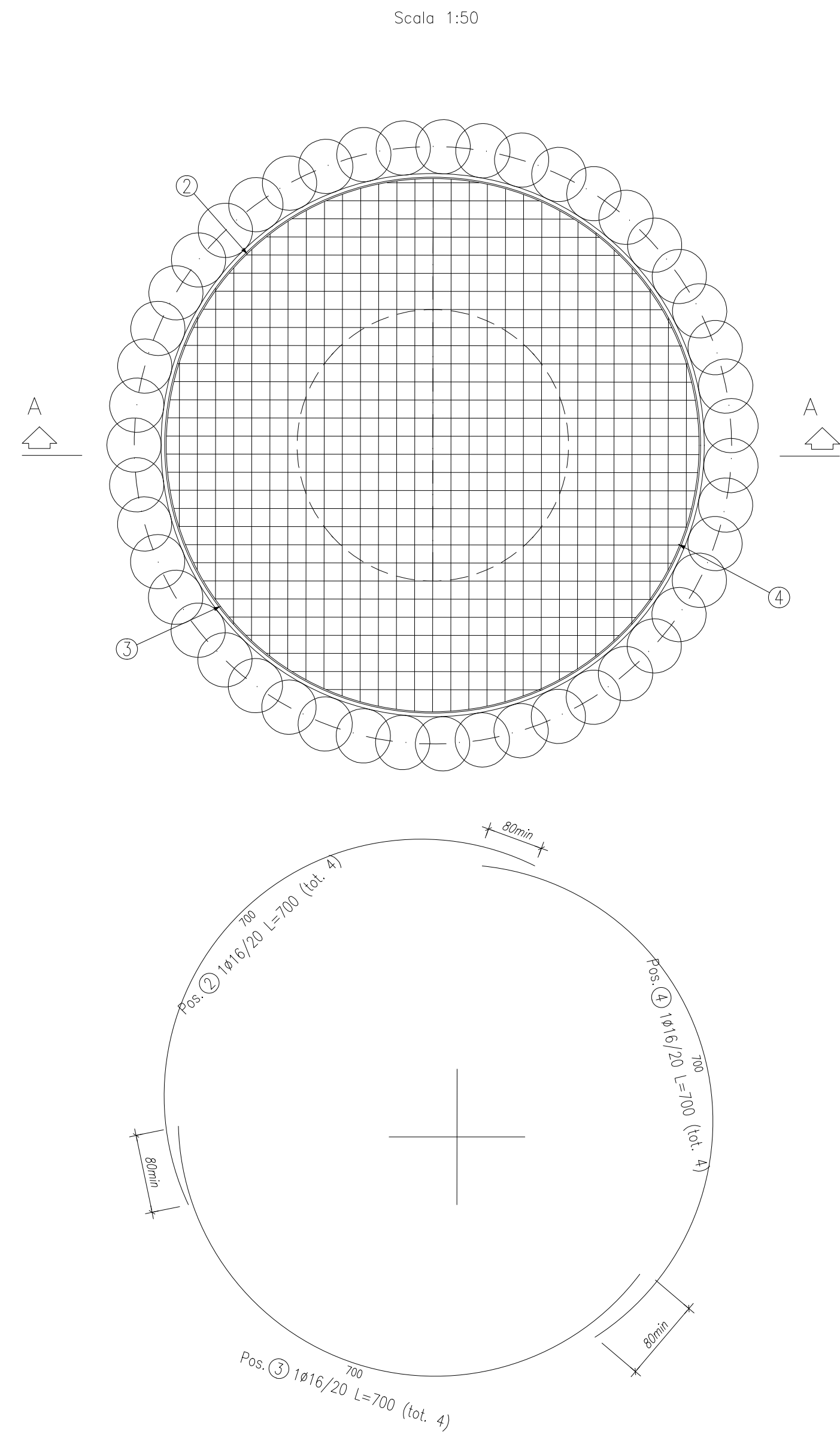


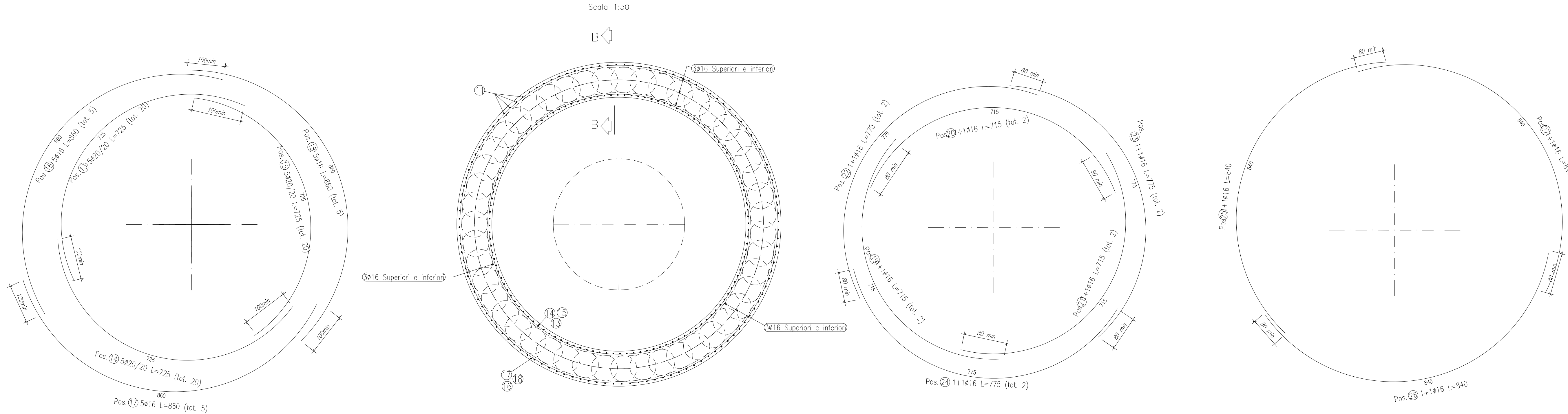
POZZO Ø600 - ARMATURA SEZIONE A-A



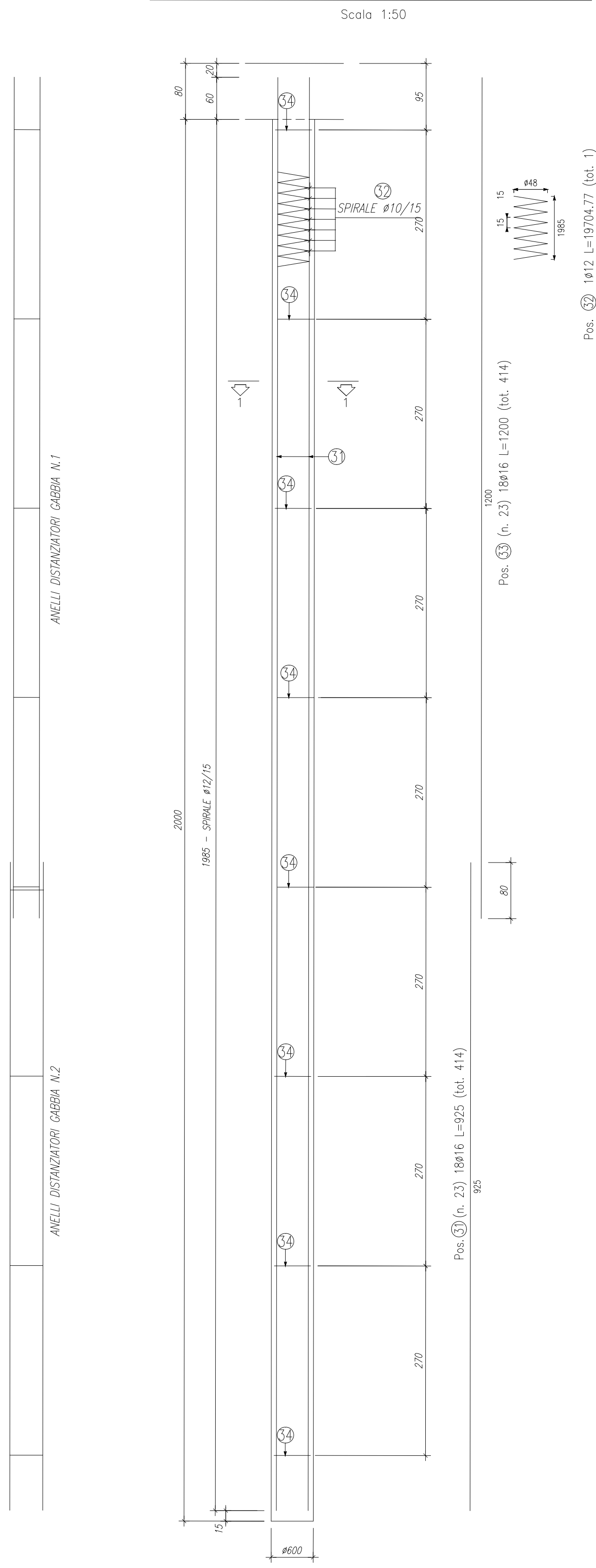
PIANTA ARMATURA FONDELLO



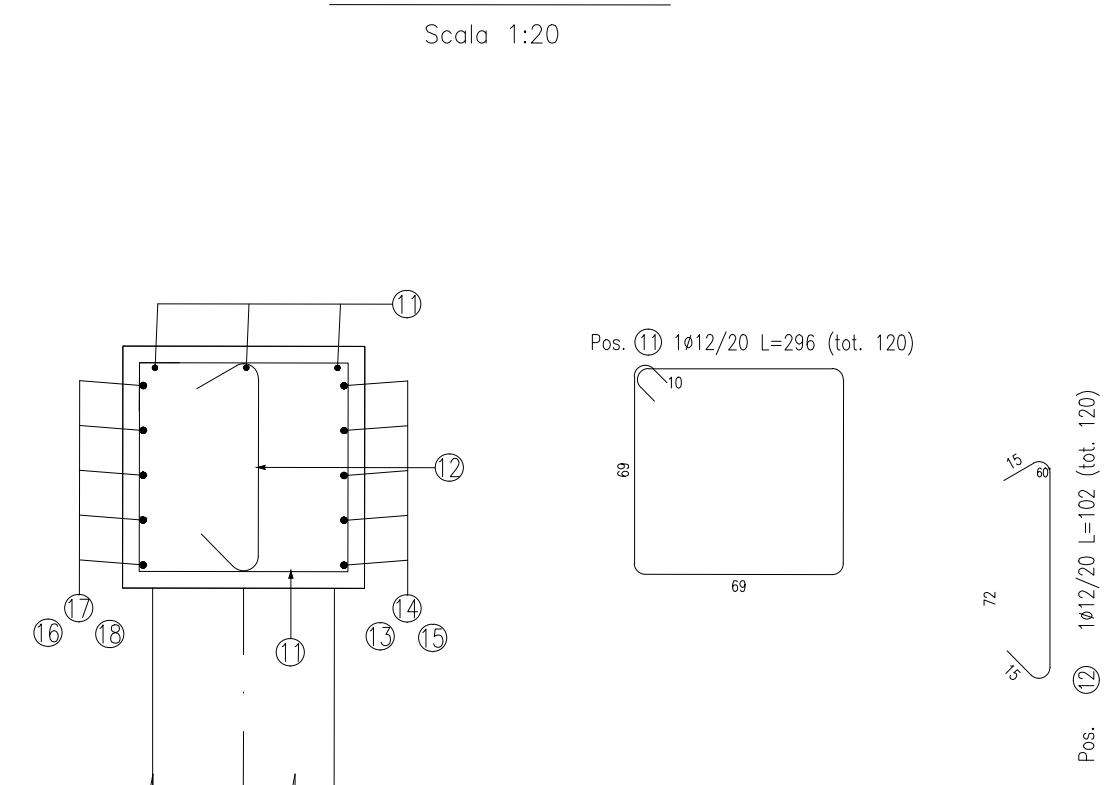
PIANTA ARMATURA CORDOLO



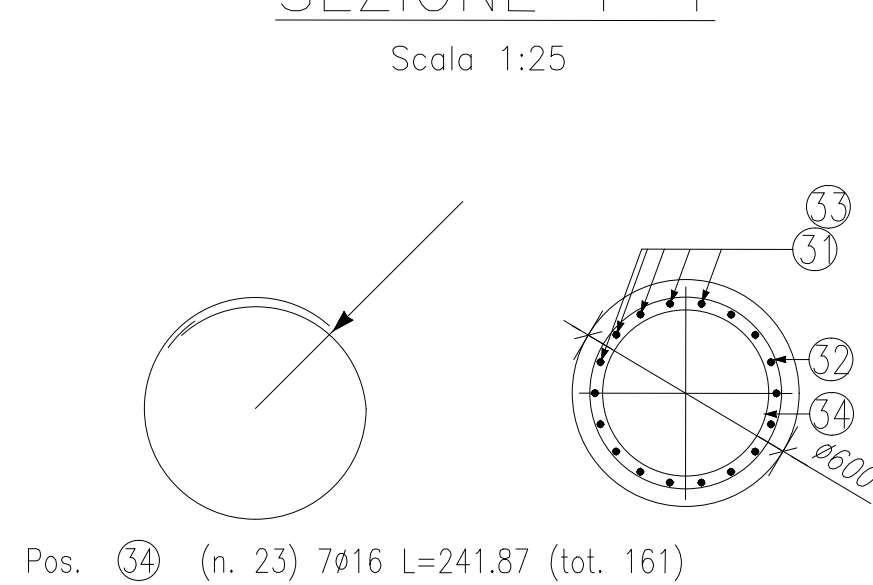
ARMATURA PALO Ø600 - L=12.00m



SEZIONE B-B



SEZIONE 1-1

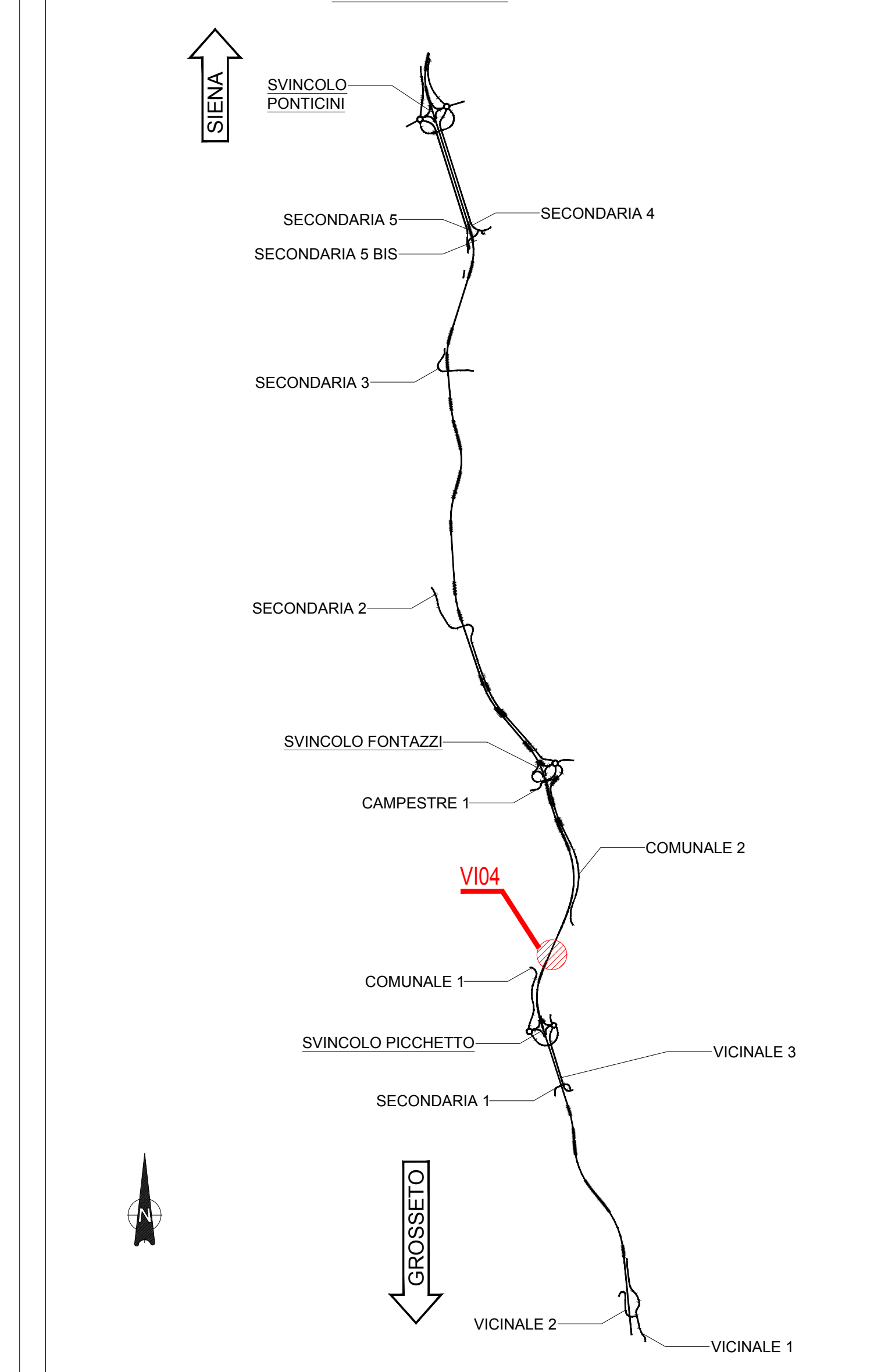


| ELEMENTO: | RAMPA NORD PALI L=12.00m | | | | N.ELEMENTI: | | 1 | |
|--------------|--------------------------|--------|----------|------------|-------------|---------|---|--|
| POSIZIONE | N. PEZZI | Ø [mm] | L [mm] | L. TOT [m] | PESO [kg] | CODICE | SCHEMA PIEGATURA (misure al filo esterno) | |
| 31 | 414 | 16 | 9250.0 | 3829.50 | 6042.95 | 000 | | |
| 32 | 1 | 12 | 197047.7 | 197.05 | 174.98 | ITA3746 | | |
| 33 | 414 | 16 | 12000.0 | 4968.00 | 7839.50 | 000 | | |
| 34 | 161 | 16 | 2418.7 | 389.41 | 614.49 | 677B | | |
| PESO TOTALE: | | | | | 14671.92 | | | |

| POSIZIONE | N. PEZZI | Ø [mm] | L [mm] | L. TOT [m] | PESO [kg] | CODICE | SCHEMA PIEGATURA (misure al filo esterno) |
|--------------|----------|--------|---------|------------|-----------|--------|---|
| 1 | 31 | 20 | -- x -- | 198.35 | 489.13 | 454 | |
| 2 | 4 | 16 | 7000.0 | 28.00 | 44.18 | 677 | |
| 3 | 4 | 16 | 7000.0 | 28.00 | 44.18 | 677 | |
| 4 | 4 | 16 | 7000.0 | 28.00 | 44.18 | 677 | |
| 5 | 21 | 16 | 1290.0 | 27.09 | 42.75 | 292 | |
| 6 | 31 | 20 | -- x -- | 198.35 | 489.13 | 454 | |
| 7 | 16 | 16 | -- x -- | 72.12 | 113.81 | 454 | |
| 8 | 32 | 16 | -- x -- | 144.25 | 227.62 | 454 | |
| 9 | 31 | 20 | -- x -- | 190.60 | 470.02 | 454 | |
| 10 | 31 | 20 | -- x -- | 190.60 | 470.02 | 454 | |
| PESO TOTALE: | | | | | 2435.02 | | |

| POSIZIONE | N. PEZZI | Ø [mm] | L [mm] | L. TOT [m] | PESO [kg] | CODICE | SCHEMA PIEGATURA (misure al filo esterno) | |
|---|---------------------|--------|--------|------------|-------------|---------|---|--|
| 12 | 120 | 12 | 1016.0 | 121.92 | 108.26 | 292 | | |
| 13 | 20 | 20 | 7250.0 | 145.00 | 357.57 | 677 | | |
| 14 | 20 | 20 | 7250.0 | 145.00 | 357.57 | 677 | | |
| 15 | 20 | 20 | 7250.0 | 145.00 | 357.57 | 677 | | |
| 16 | 5 | 16 | 8600.0 | 43.00 | 67.85 | 677 | | |
| 17 | 5 | 16 | 8600.0 | 43.00 | 67.85 | 677 | | |
| 18 | 5 | 16 | 8600.0 | 43.00 | 67.85 | 677 | | |
| PESO TOTALE: | | | | | 1384.52 | | | |
| ELEMENTO: | MULTIDIREZIONALE LF | | | | N.ELEMENTI: | | 1 | |
| POSIZIONE | N. PEZZI | Ø [mm] | L [mm] | L. TOT [m] | PESO [kg] | CODICE | SCHEMA PIEGATURA (misure al filo esterno) | |
| 11 | 120 | 12 | 2960.0 | 355.20 | 315.42 | 585 | | |
| PESO TOTALE: | | | | | 315.42 | | | |
| RIEPILOGO DISTINTA FERRI - Acciaio tipo B450C | | | | | | | | |
| MULTIDIREZIONALE LF | | | | | Kg | 1384.52 | | |
| TOTALE | | | | | Kg | 1699.94 | | |

KEYPLAN



NOTE GENERALI
 - TUTTE LE MISURE DELLA CARPENTERIA METALLICA SONO ESPRESSE IN MILLIMETRI, SALVO OVE DIVERSAMENTE INDICATO
 - TUTTE LE MISURE DELLA CARPENTERIA STRUTTURALE SONO ESPRESSE IN CENTIMETRI, SALVO OVE DIVERSAMENTE INDICATO
 - PER LE CARATTERISTICHE DEI MATERIALI FARE RIFERIMENTO ALL'ELABORATO T00-VI00-STR-SC01

Sanas GRUPPO FS ITALIANE
 Direzione Progettazione e Realizzazione Lavori

ITINERARIO INTERNAZIONALE E78 S.G.C. GROSSETO - FANO
 ADEGUAMENTO A 4 CORSIE
 NEL TRATTO GROSSETO - SIENA (S.S. 223 "DI PAGANICO")
 DAL KM 41+600 AL KM 53+400 - LOTTO 9

PROGETTO ESECUTIVO COD. F115

PROGETTAZIONE: ATI SINTAGMA - GDG - ICARIA

IL RESPONSABILE DELL'INTEGRAZIONE DELLE PRESTAZIONI SPECIALISTICHE: IL GRUPPO DI PROGETTAZIONE: MANFREDI
 Dott. Ing. Nando Granieri
 Ordine degli Ingegneri della Prov. di Perugia n° A351

IL PROGETTISTA:
 Dott. Ing. Federico Durastanti
 Ordine degli Ingegneri della Prov. di Terni n° A844

IL GEOLOGO:
 Dott. Geol. Giorgio Carpi
 Ordine dei Geologi della Regione Umbria n°108

IL R.L.P.:
 Dott. Ing. Filippo Ambrosio
 Ordine degli Ingegneri della Prov. di Perugia n° A3373

PROTOCOLLO DATA

VIADOTTI
 VIADOTTO SUL Fiume MERSE DX
 Armatura pila 2 - Pozzo e Pali Secanti

CODICE PROGETTO: T00-VI04-STR-AR12
 FILE NOME: T00-VI04-STR-AR12
 REVISIONE: A
 SCALA: 1:50

PROGETTO: LQFI15 E 1901
 CODICE ELAB.: T00VI04STRAR12

A Emisione 26/10/2020 M. Ceo E. Bertolotti N. Granieri

REV. DESCRIZIONE DATA REDATTO VERIFICATO APPROVATO