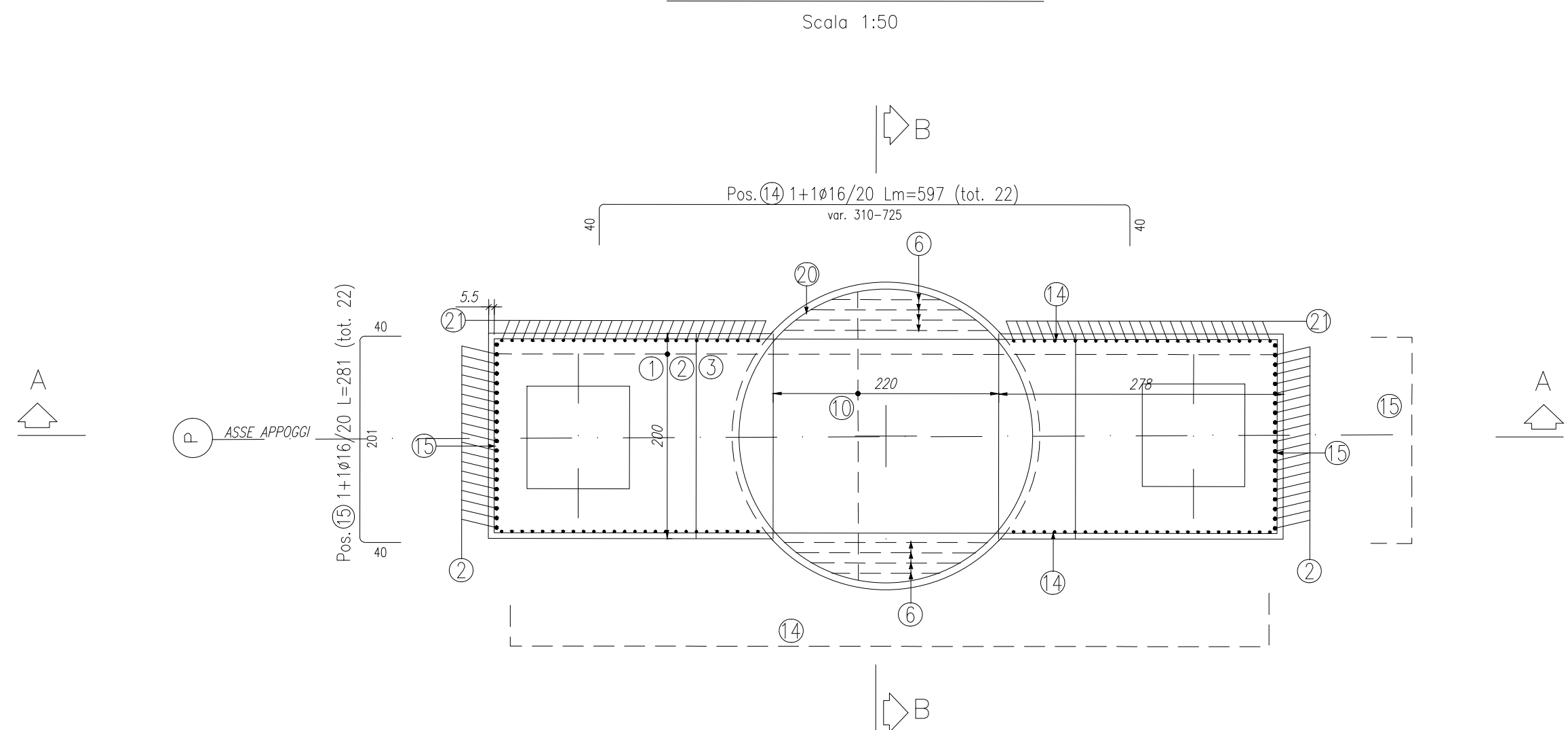


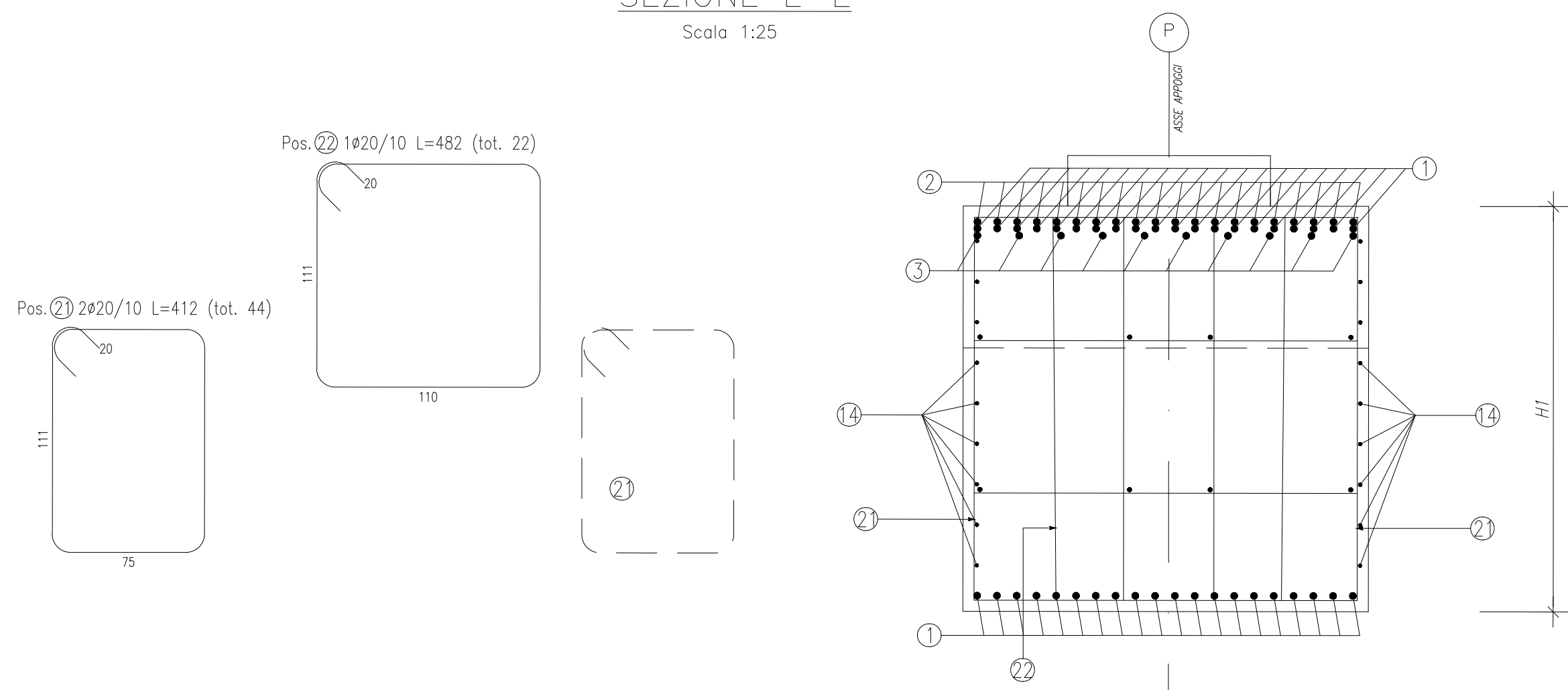
PIANTA SEZIONE C-C

Scala 1:50



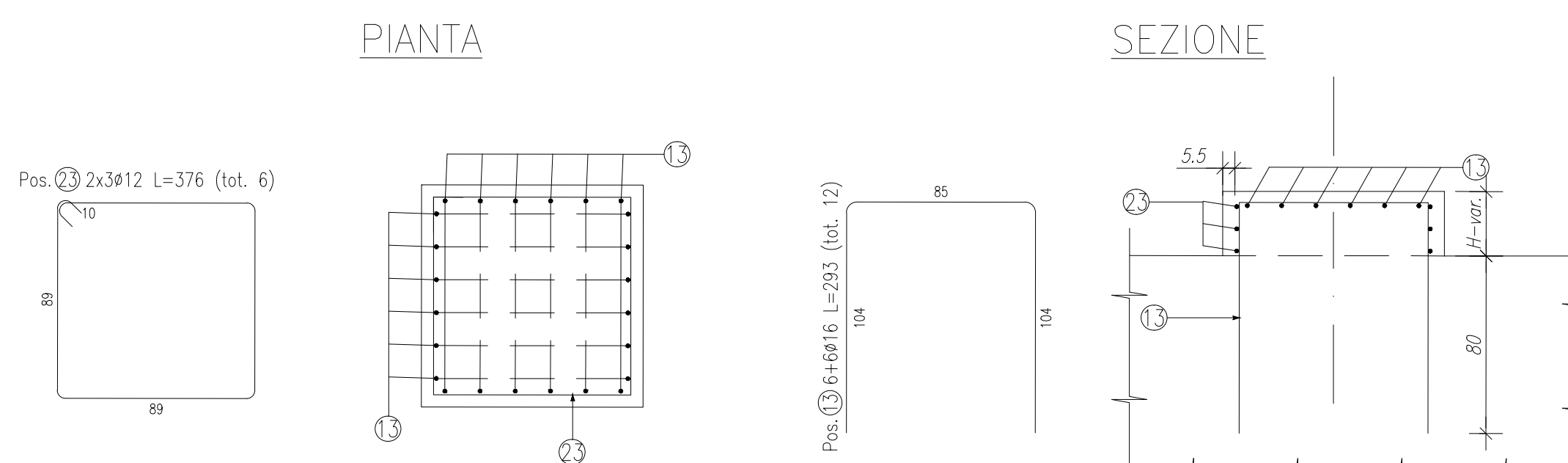
SEZIONE E-E

Scala 1:25



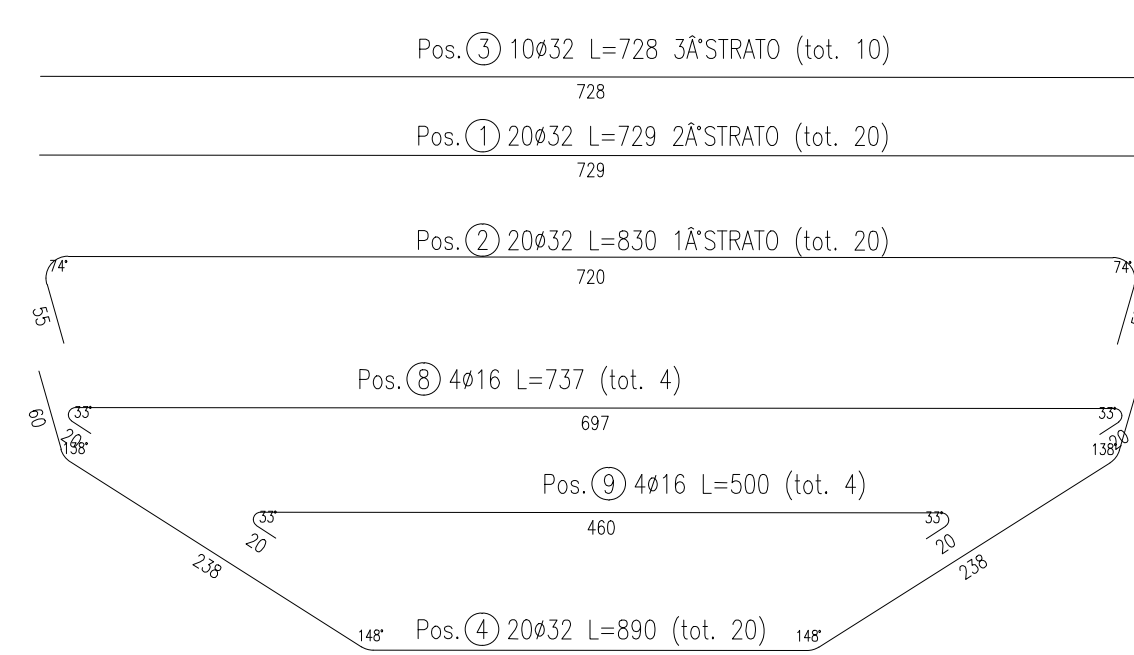
ARMATURA BAGGIOLI

Scala 1:25



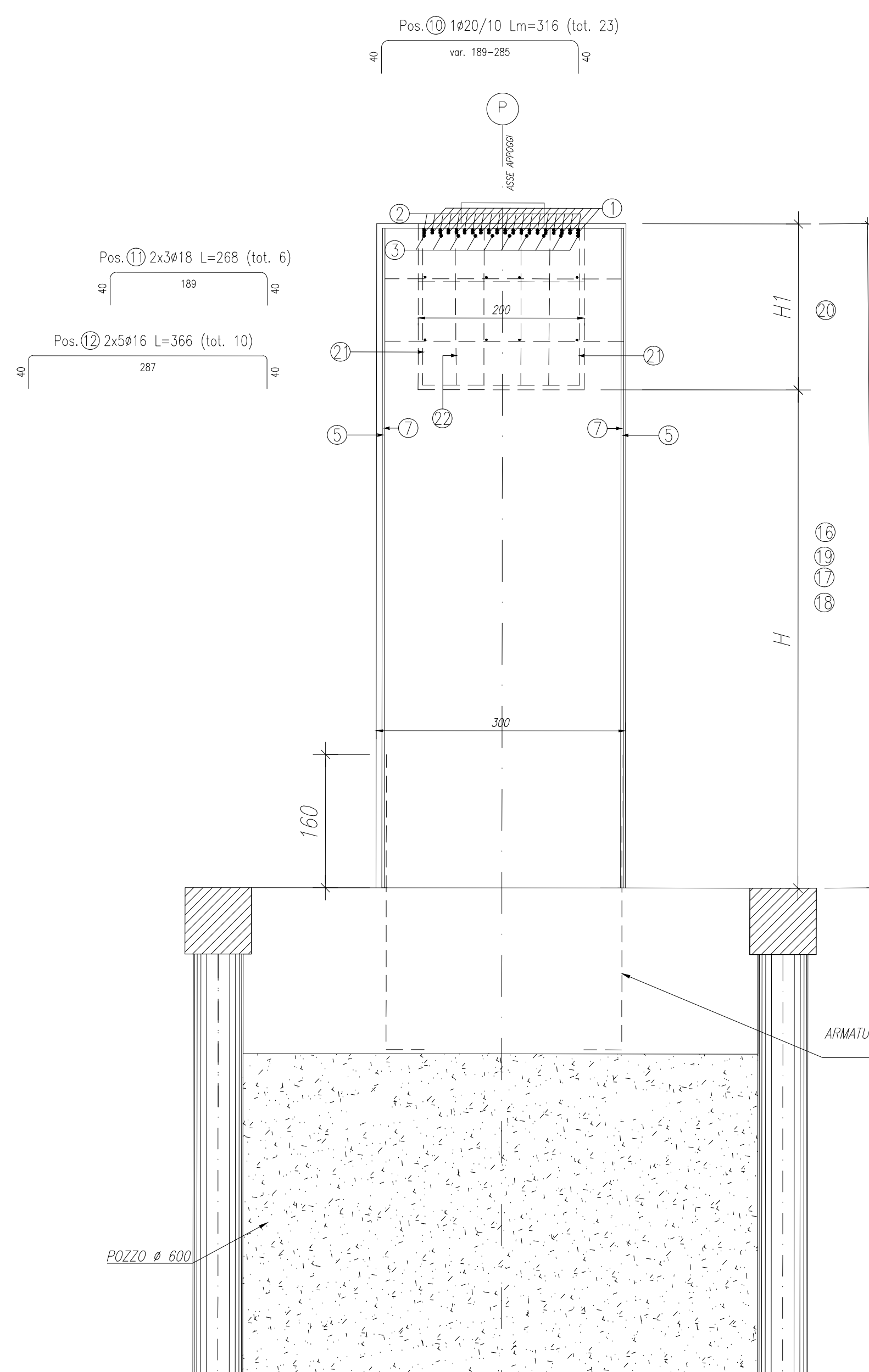
SEZIONE A-A

Scala 1:50



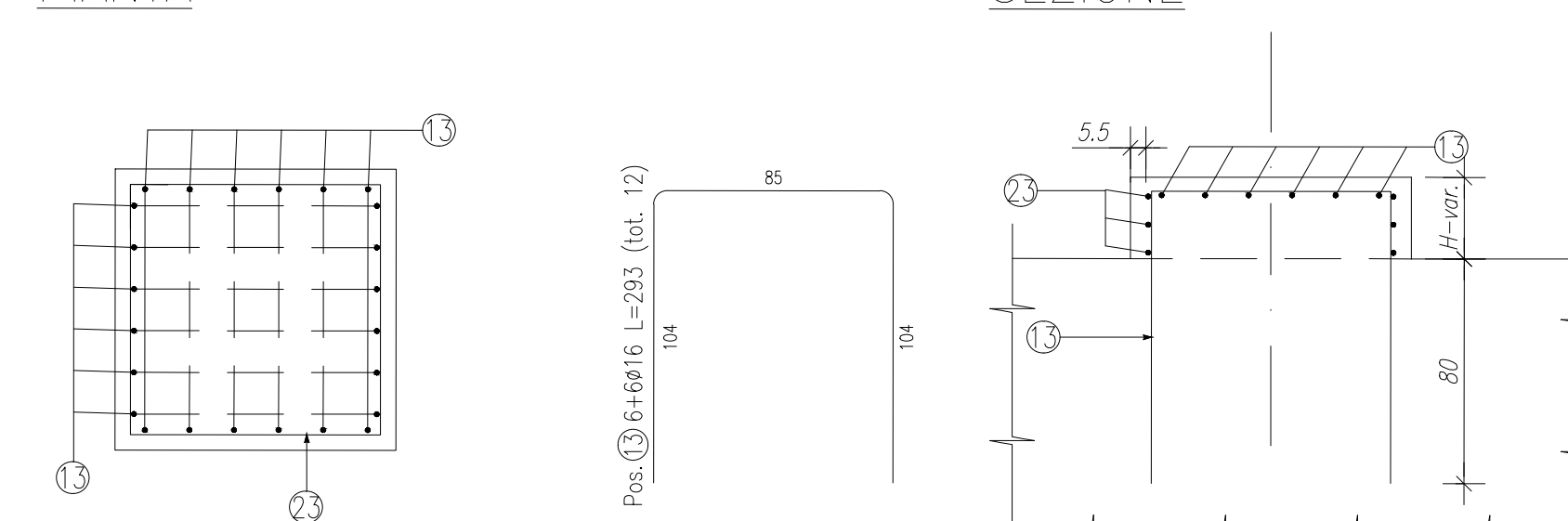
SEZIONE B-B

Scala 1:50

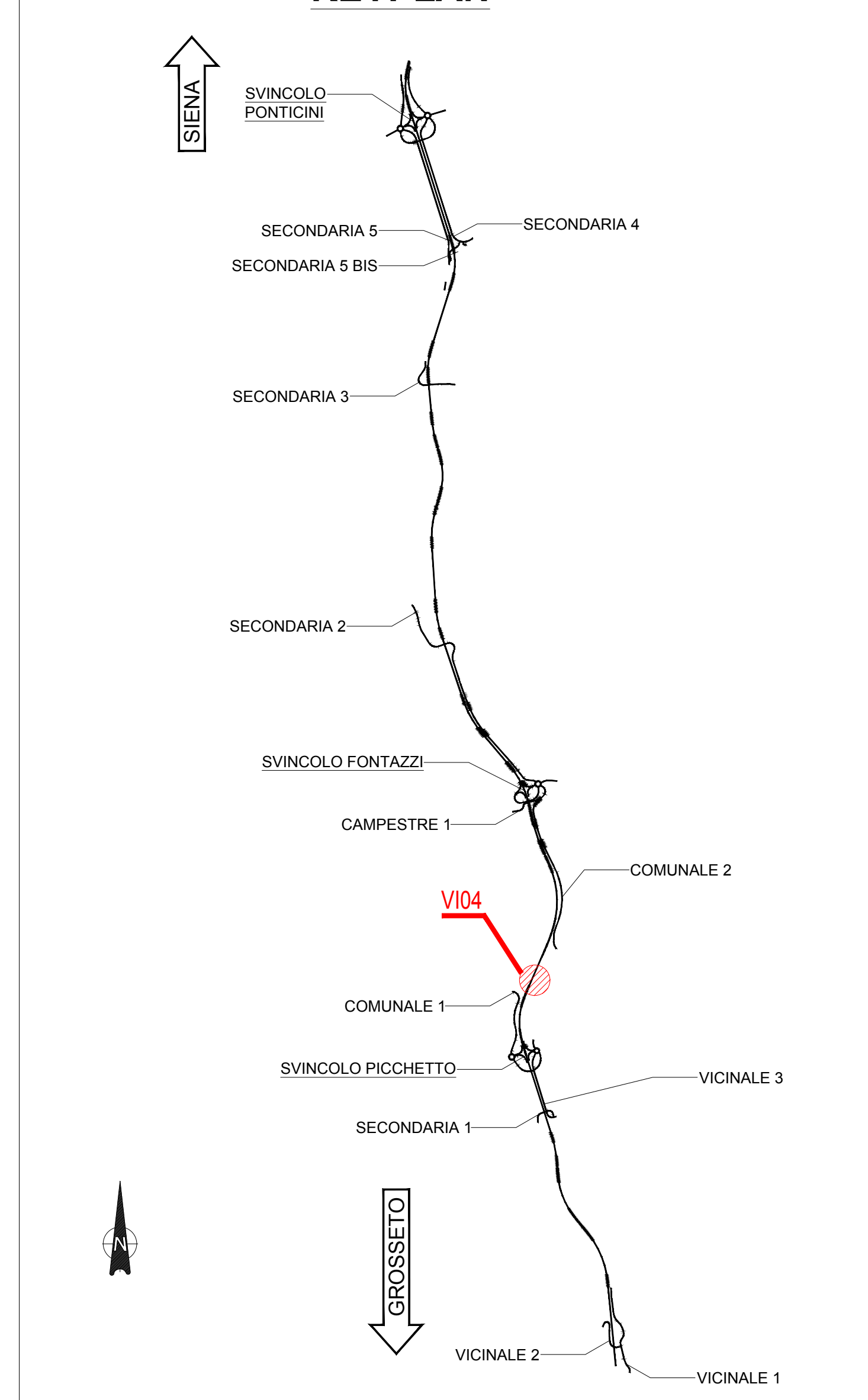


PIANTA

SEZIONE



KEYPLAN



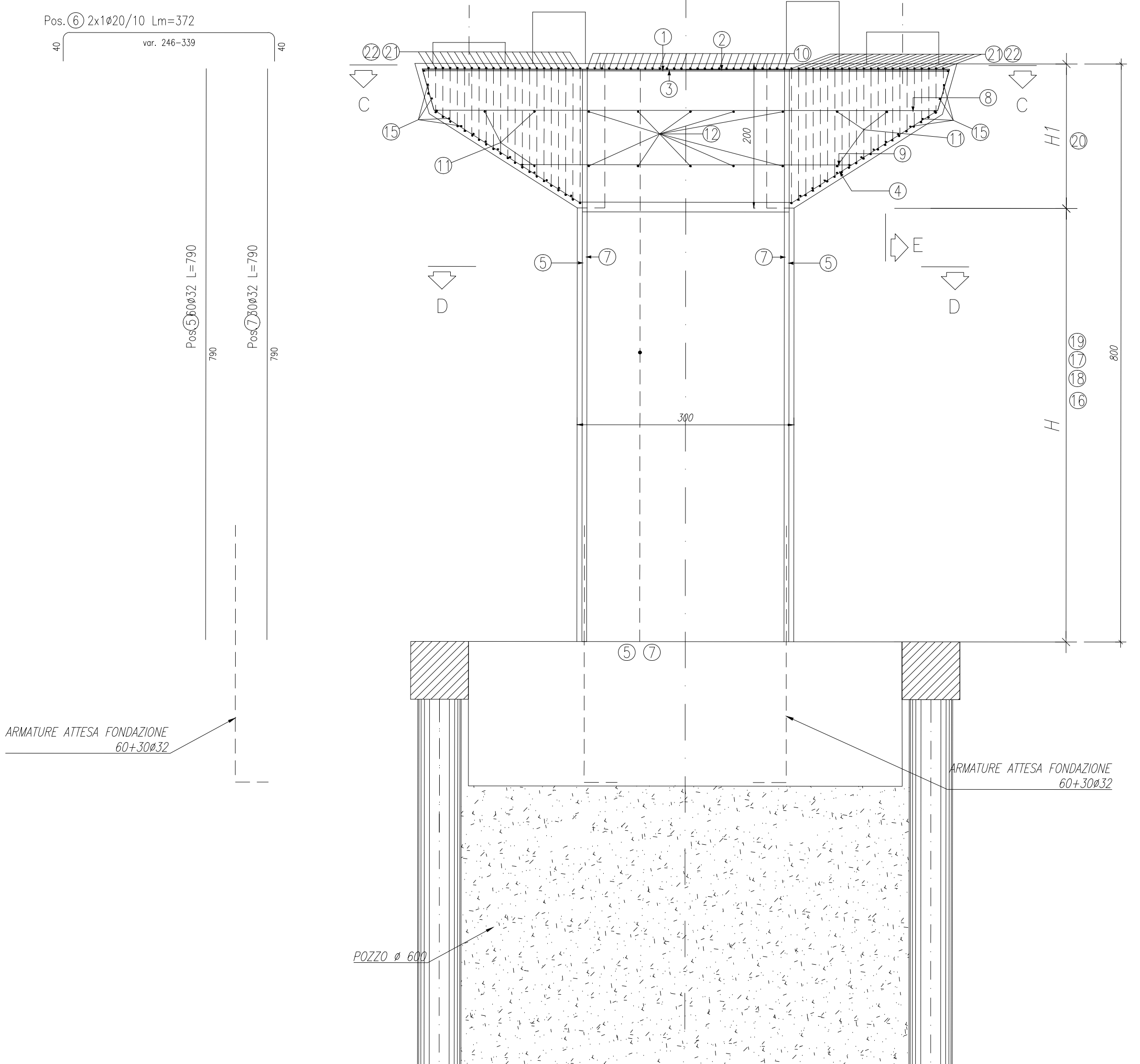
NOTE GENERALI

- TUTTE LE MISURE DELLA CARPENTERIA METALLICA SONO ESPRESSE IN MILLIMETRI, SALVO OVE DIVERSAMENTE INDICATO
- TUTTE LE MISURE DELLA CARPENTERIA STRUTTURALE SONO ESPRESSE IN CENTIMETRI, SALVO OVE DIVERSAMENTE INDICATO
- PER LE CARATTERISTICHE DEI MATERIALI FARE RIFERIMENTO ALL'ELABORATO T00-VI00-STR-SC01

POSIZIONE	N. PEZZI	#	L [mm]	L TOT [m]	PEZZO [kg]	CODICE	SCHEMA PEGATURA (misura di filo esterno)	
1	20	32	7288.4	145.77	920.24	000	7881	
2	20	32	8095.8	161.92	1047.43	292	7881	
3	10	32	7279.9	72.80	429.54	000	7881	
4	20	32	8887.1	177.94	1123.54	454	7881	
5	60	32	7904.2	474.25	2993.95	000	7881	
6	8	20	29.74	29.74	73.34	252	7881	
7	30	32	7904.2	237.15	1496.98	000	7881	
8	4	16	7370.0	29.48	46.52	252	7881	
9	4	16	5000.0	20.00	31.56	252	7881	
10	23	20	22.74	72.74	179.37	252	7881	
11	6	18	2082.4	18.09	32.16	252	7881	
12	10	16	3662.4	36.62	57.79	252	7881	
14	22	16	131.38	207.31	252	7881	7881	
15	22	16	2810.0	61.82	97.55	212	7881	
16	41	14	9235.2	378.64	457.40	6778	7881	
17	410	16	1102.90	1740.30	252	7881	7881	
18	41	14	8921.1	365.76	441.84	6778	7881	
19	2382	16	6649.03	10482.17	292	7881	7881	
20	7	14	9235.2	64.65	78.09	6778	7881	
PESO TOTALE:					21977.00			

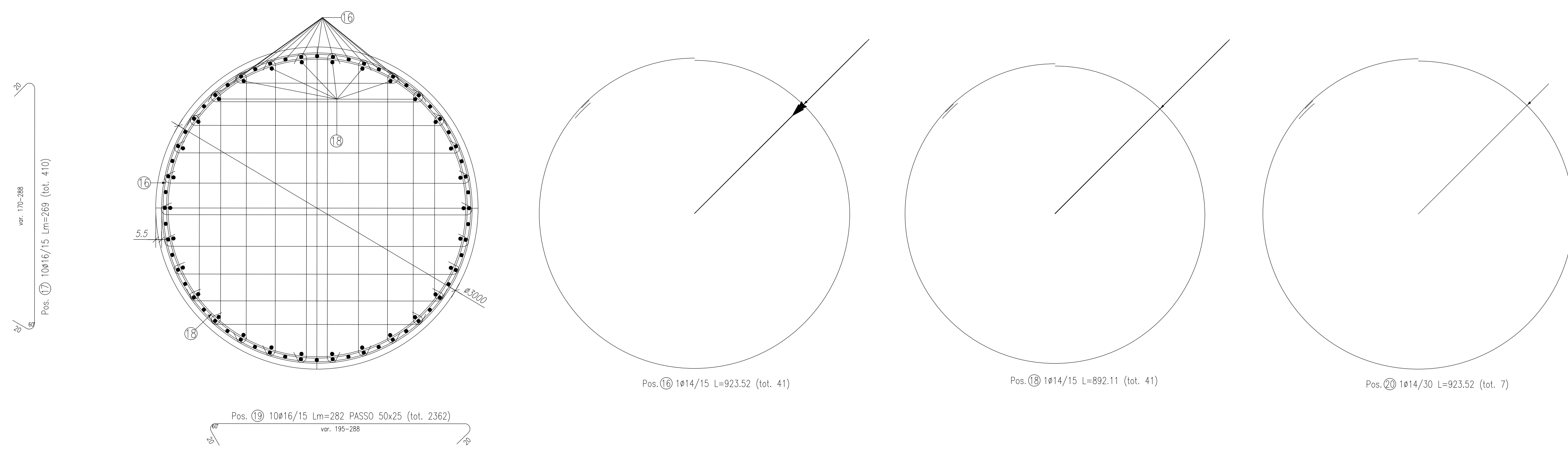
ELEMENTO: MULTIDIREZIONALE LF					NELEME: 1			
POSIZIONE	N. PEZZI	#	L [mm]	L TOT [m]	PEZZO [kg]	CODICE	SCHEMA PEGATURA (misura di filo esterno)	
13	12	16	2900.9	35.17	55.50	252	7881	
21	44	20	4120.0	181.28	447.04	595	7881	
22	22	20	4820.0	106.04	241.49	595	7881	
23	6	12	3760.0	22.56	20.03	595	7881	
PESO TOTALE:					784.06			

ELEMENTO: RITEGNO TRASVERSALE					NELEME: 1			
POSIZIONE	N. PEZZI	#	L [mm]	L TOT [m]	PEZZO [kg]	CODICE	SCHEMA PEGATURA (misura di filo esterno)	
24	12	12	3078.0	36.94	32.80	252	7881	
25	1	16	4797.7	4.80	7.57	212	7881	
26	1	16	3506.1	3.51	5.53	292	7881	
PESO TOTALE:					45.90			
RIPILOGO DISTINTA FERRI - Acciaio tipo B450C								
MULTIDIREZIONALE LF					kg	21977.00		
RITEGNO TRASVERSALE					kg	784.06		
					kg	45.90		
TOTALE					Kg	22806.96		



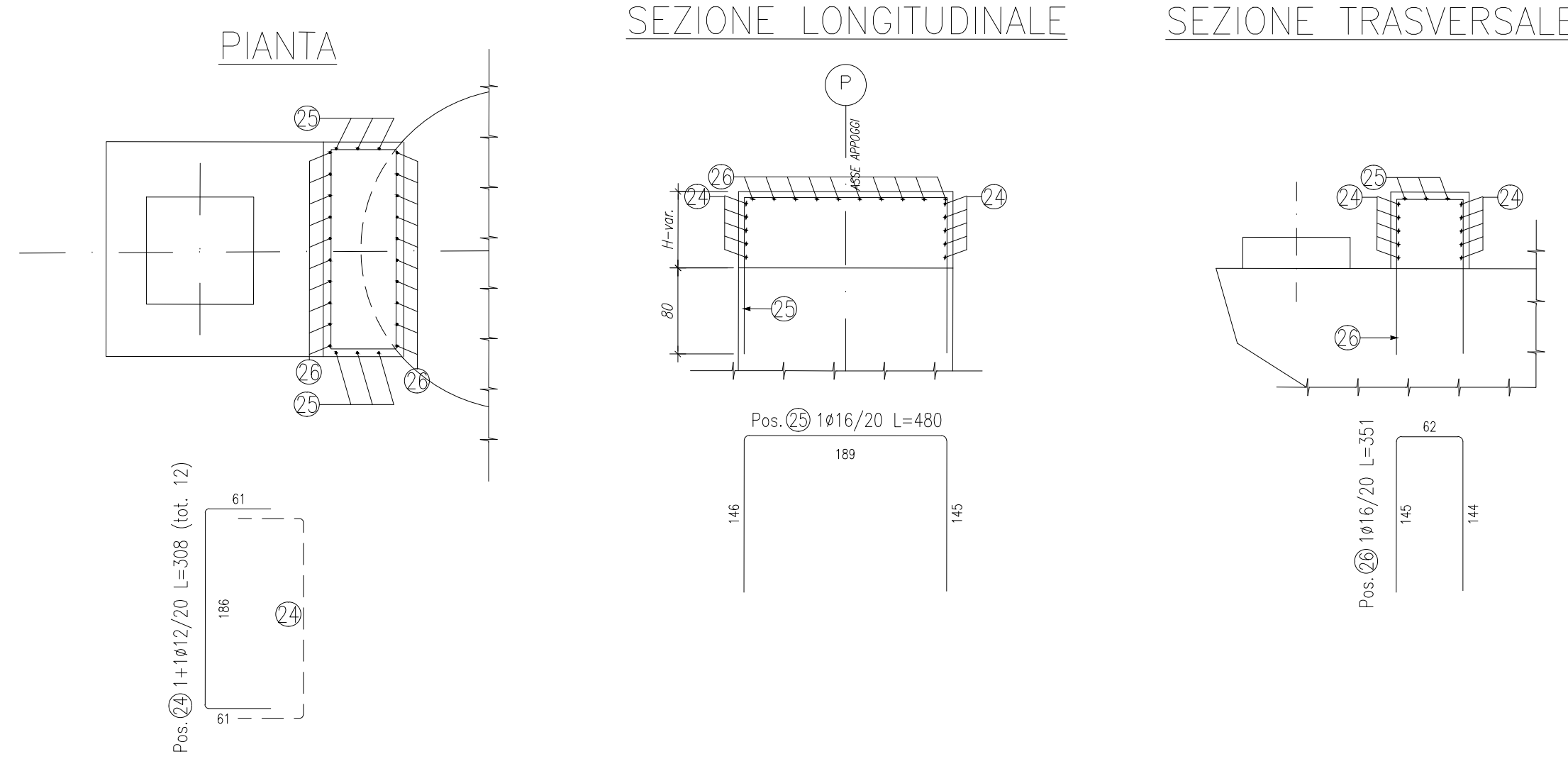
SEZIONE D-D

Scala 1:25



ARMATURA RITEGNI

Scala 1:50



Sanas
GRUPPO FS ITALIANE

Direzione Progettazione e Realizzazione Lavori

ITINERARIO INTERNAZIONALE E78
S.G.C. GROSSETO - FANO
ADEGUAMENTO A 4 CORSIE
NEL TRATTO GROSSETO - SIENA (S.S. 223 "DI PAGANICO")
DAL KM 41+600 AL KM 53+400 - LOTTO 9

PROGETTO ESECUTIVO COD. F115

PROGETTAZIONE: ATI SINTAGMA - GDG - ICARIA

IL RESPONSABILE DELL'INTEGRAZIONE DELLE PRESTAZIONI SPECIALISTICHE: MANIFESTANTI: MANIFANTATI:

IL GRUPPO DI PROGETTAZIONE:

IL PROGETTISTA:
Dot. Ing. Federico Duranti
Ordine degli Ingegneri della Prov. di Terni n° A844

IL GEOLOGO:
Dot. Geol. Giorgio Carpi
Ordine dei Geologi della Regione Umbria n°108

IL COORDINATORE PER LA SICUREZZA IN FASE DI PROGETTAZIONE:
Dot. Ing. Filippo Ambroscio
Ordine degli Ingegneri della Prov. di Perugia n° A3373

PROTOCOLLO DATA

VIADOTTI
VIADOTTO SUL FUME MERSE DX
Armatura pila 2 - Elevazione

CODICE PROGETTO	NOME FILE	REVISIONE	SCALA:
L0F115 E 1901	T00VI04STRAR14	A	1:50-1:25

A Emisione 26/10/2020 M. Gao E. Bertolotti N. Granati

REV. DESCRIZIONE DATA REDATTO VERIFICATO APPROVATO