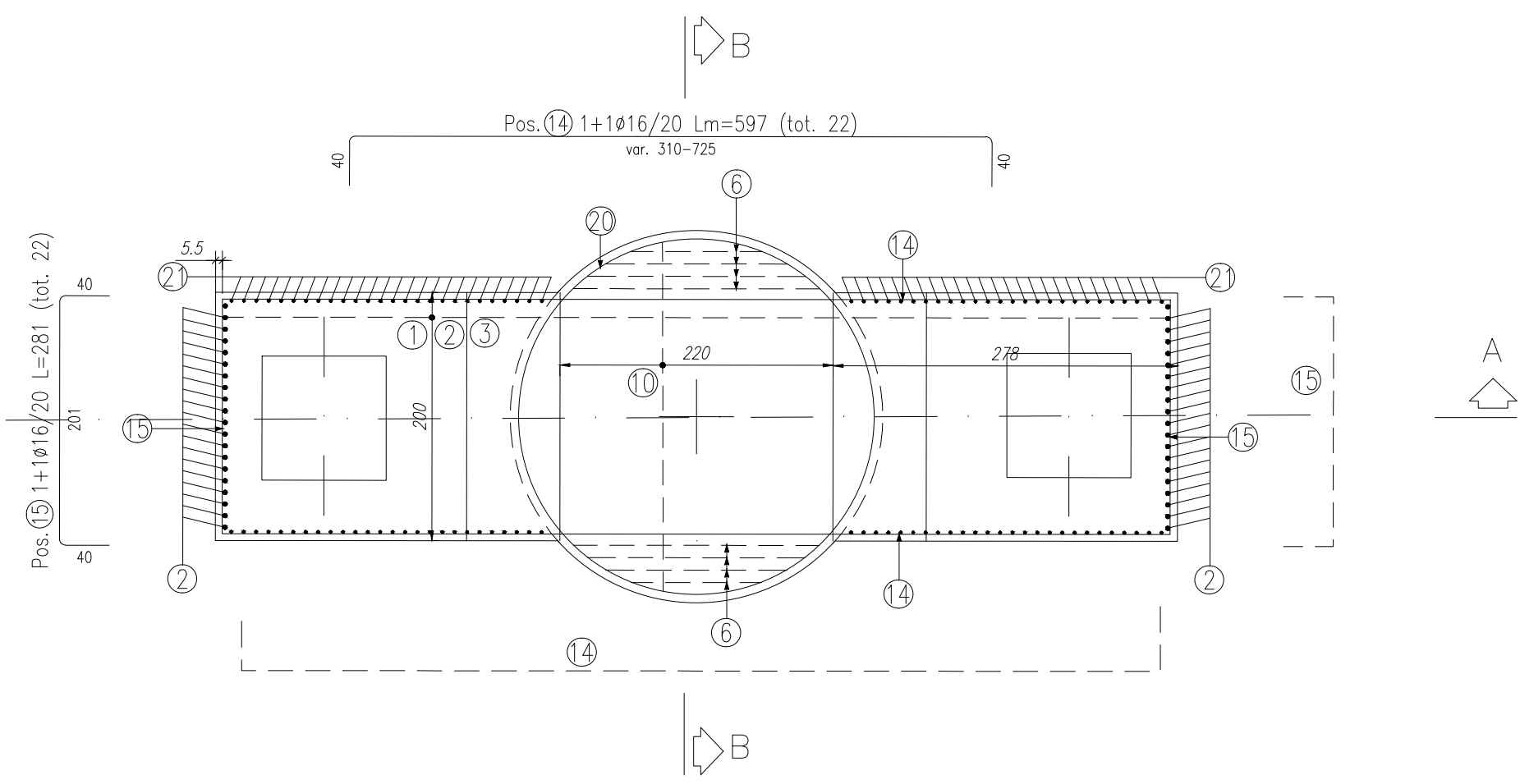
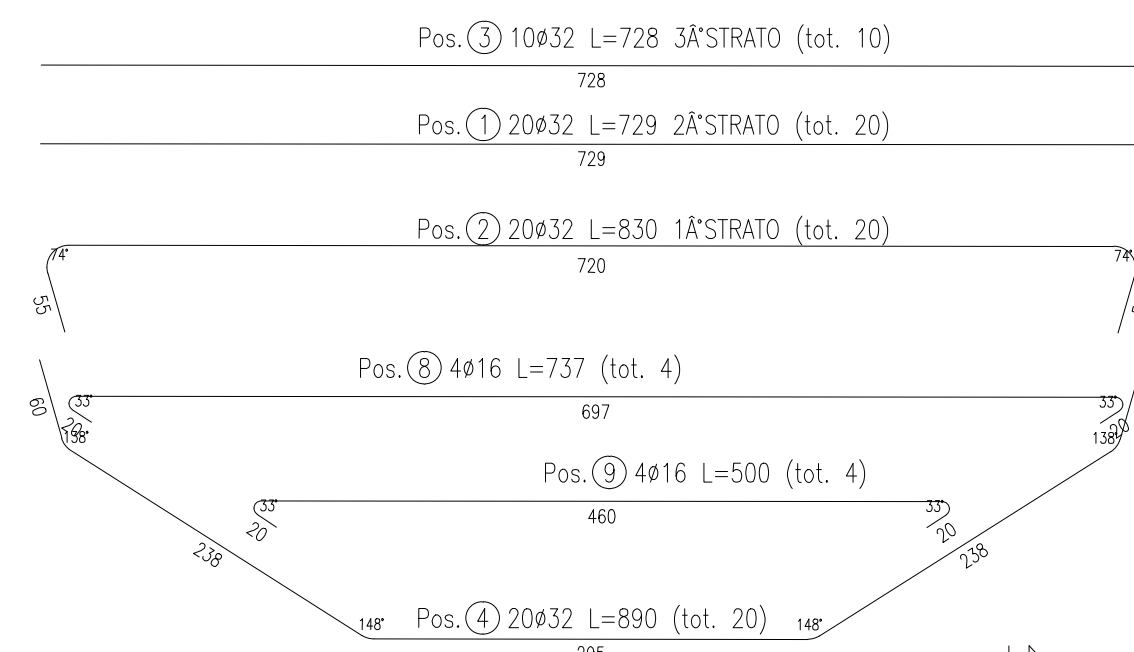


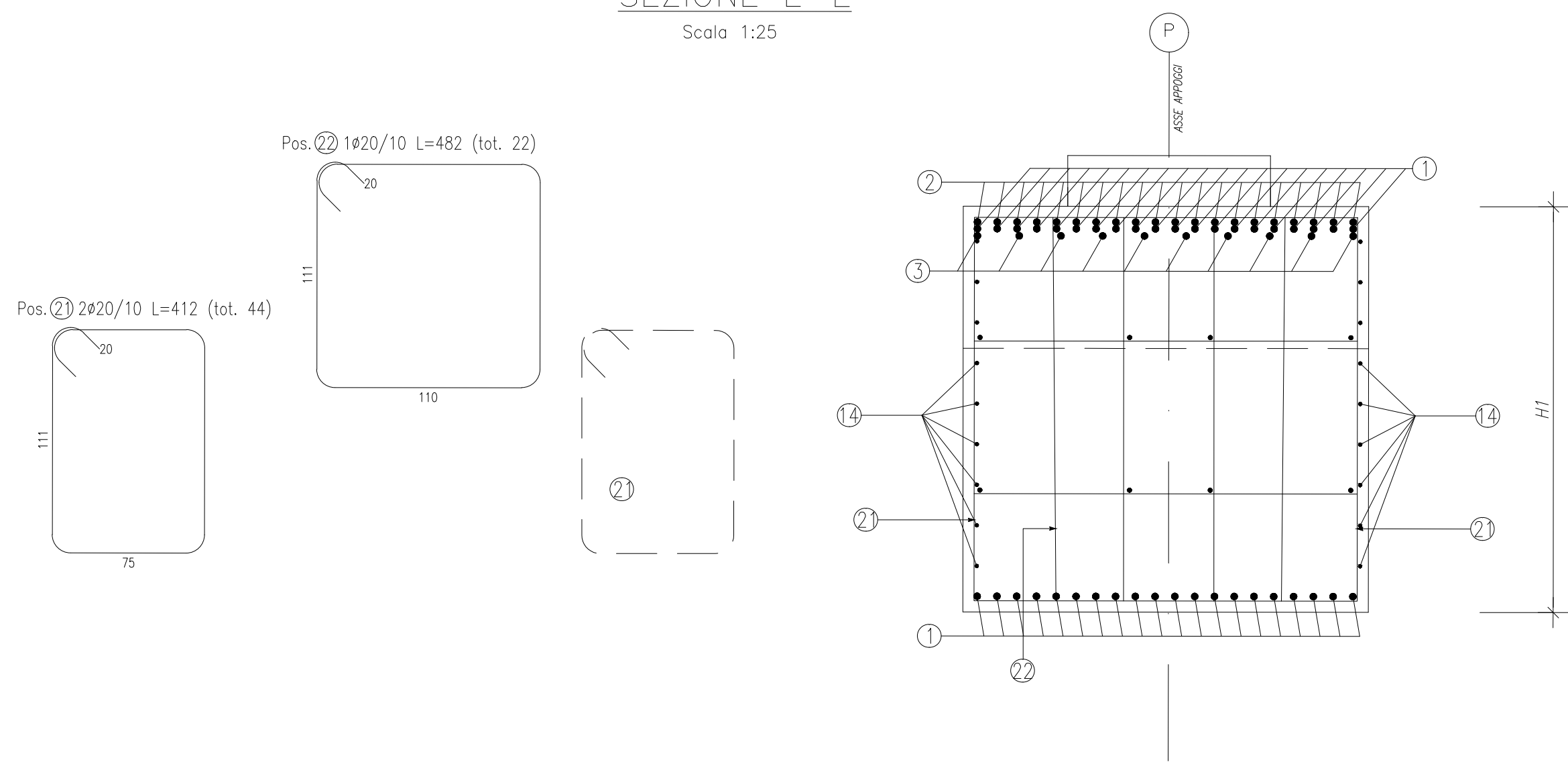
PIANTA SEZIONE C-C  
Scala 1:50



SEZIONE A-A  
Scala 1:50



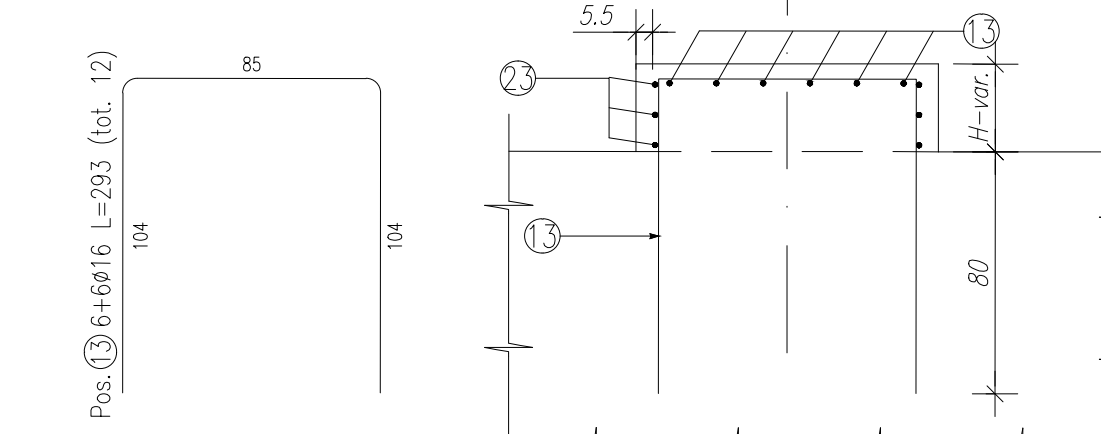
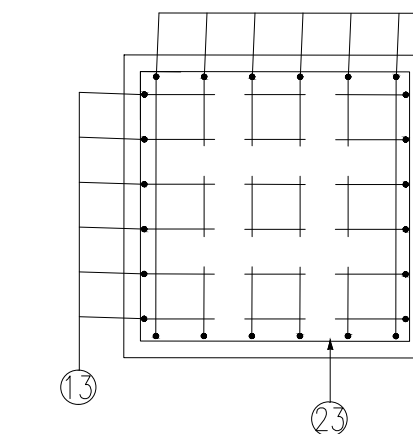
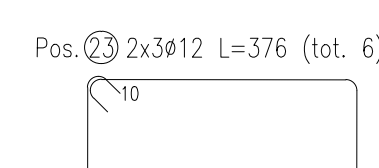
SEZIONE E-E  
Scala 1:25



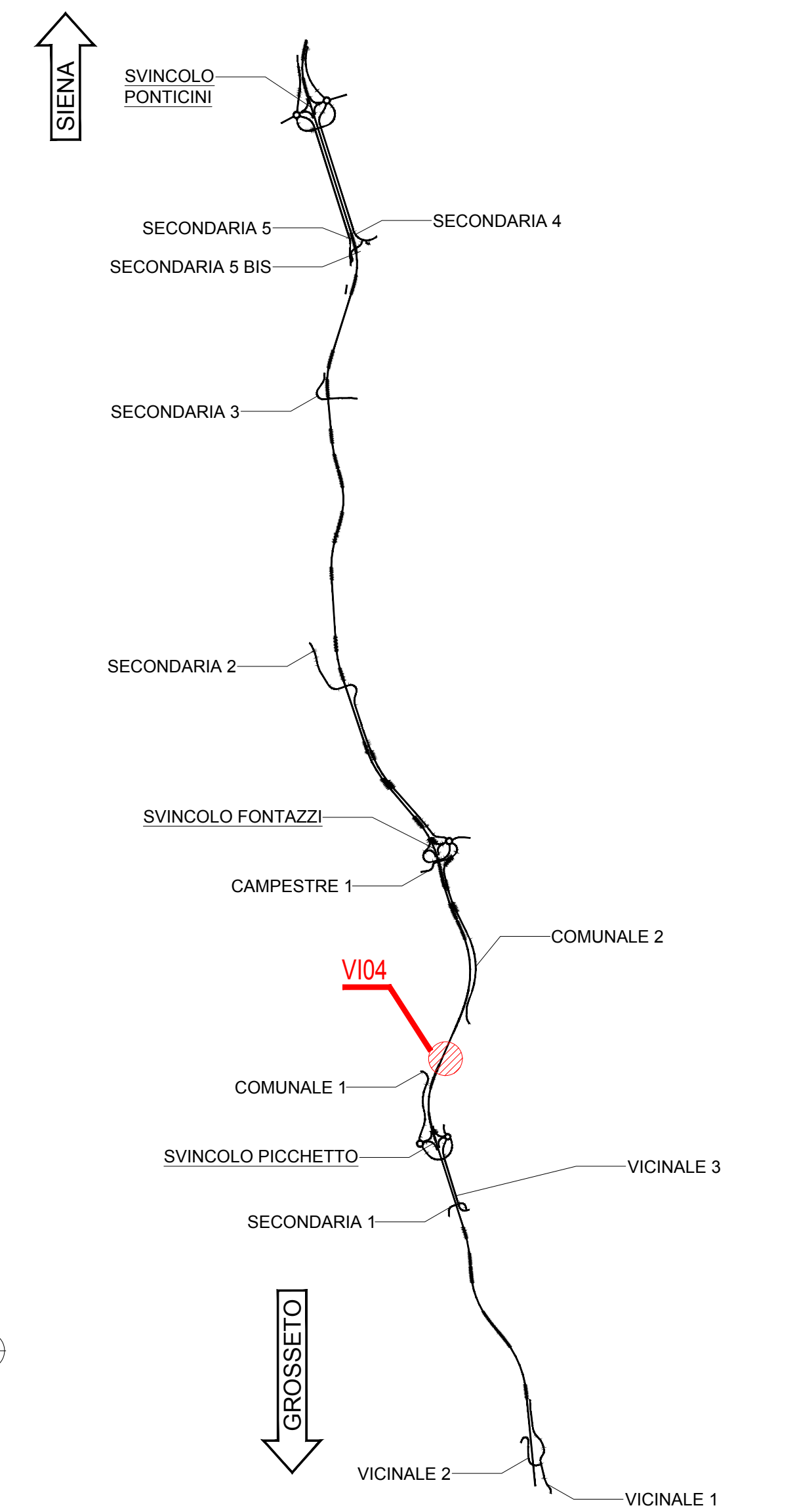
ARMATURA BAGGIOLI  
Scala 1:25

PIANTA

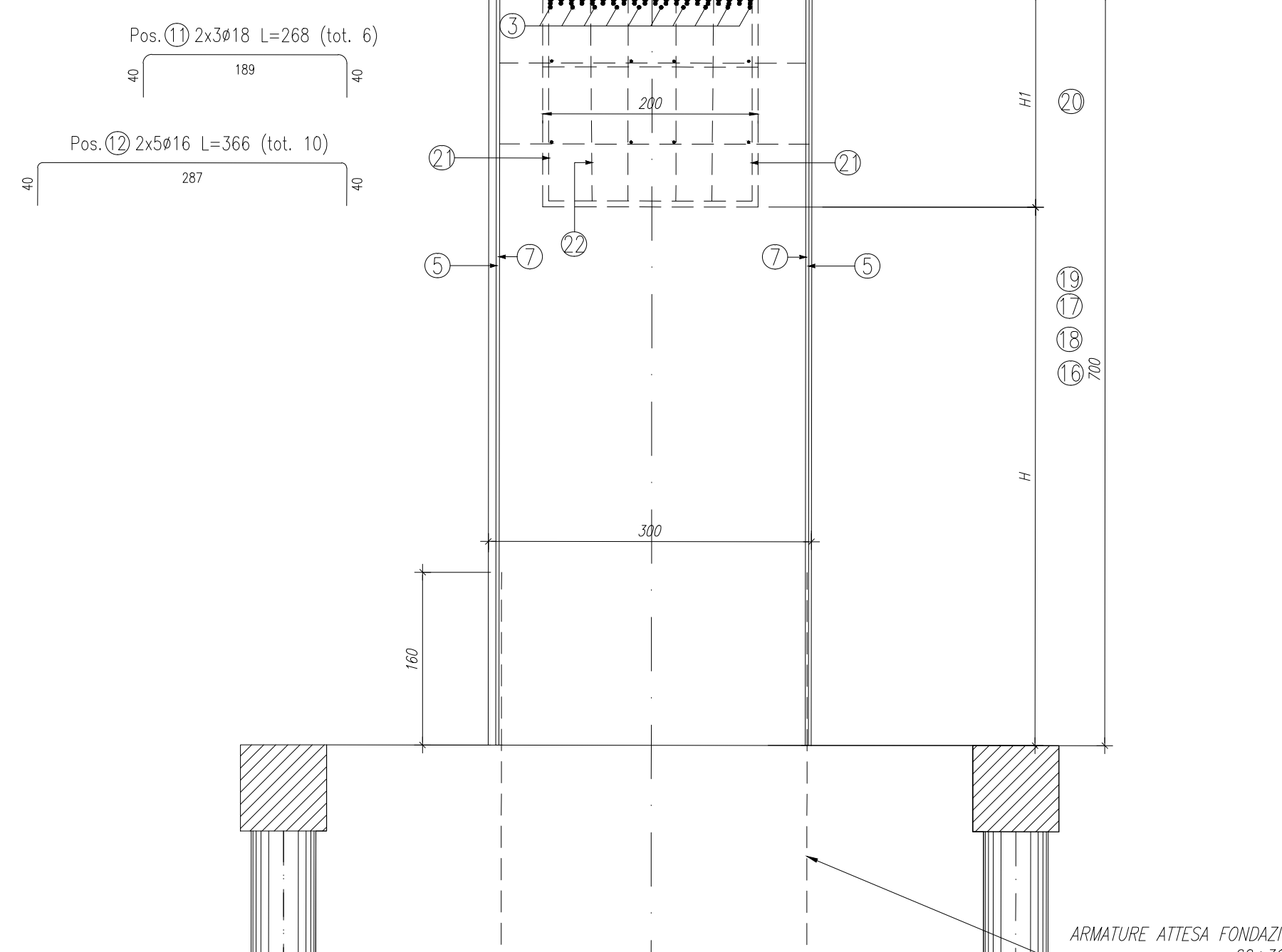
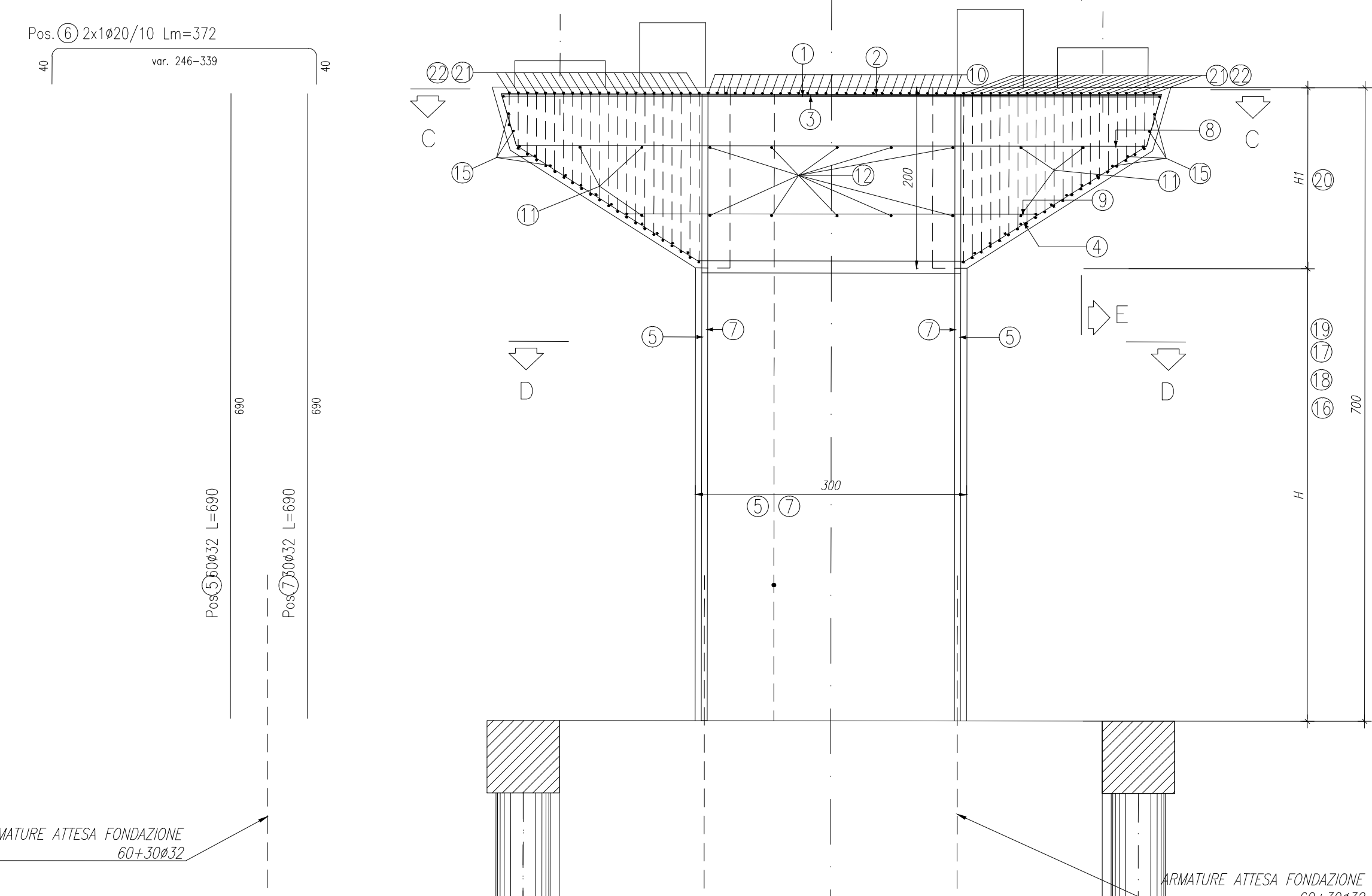
SEZIONE



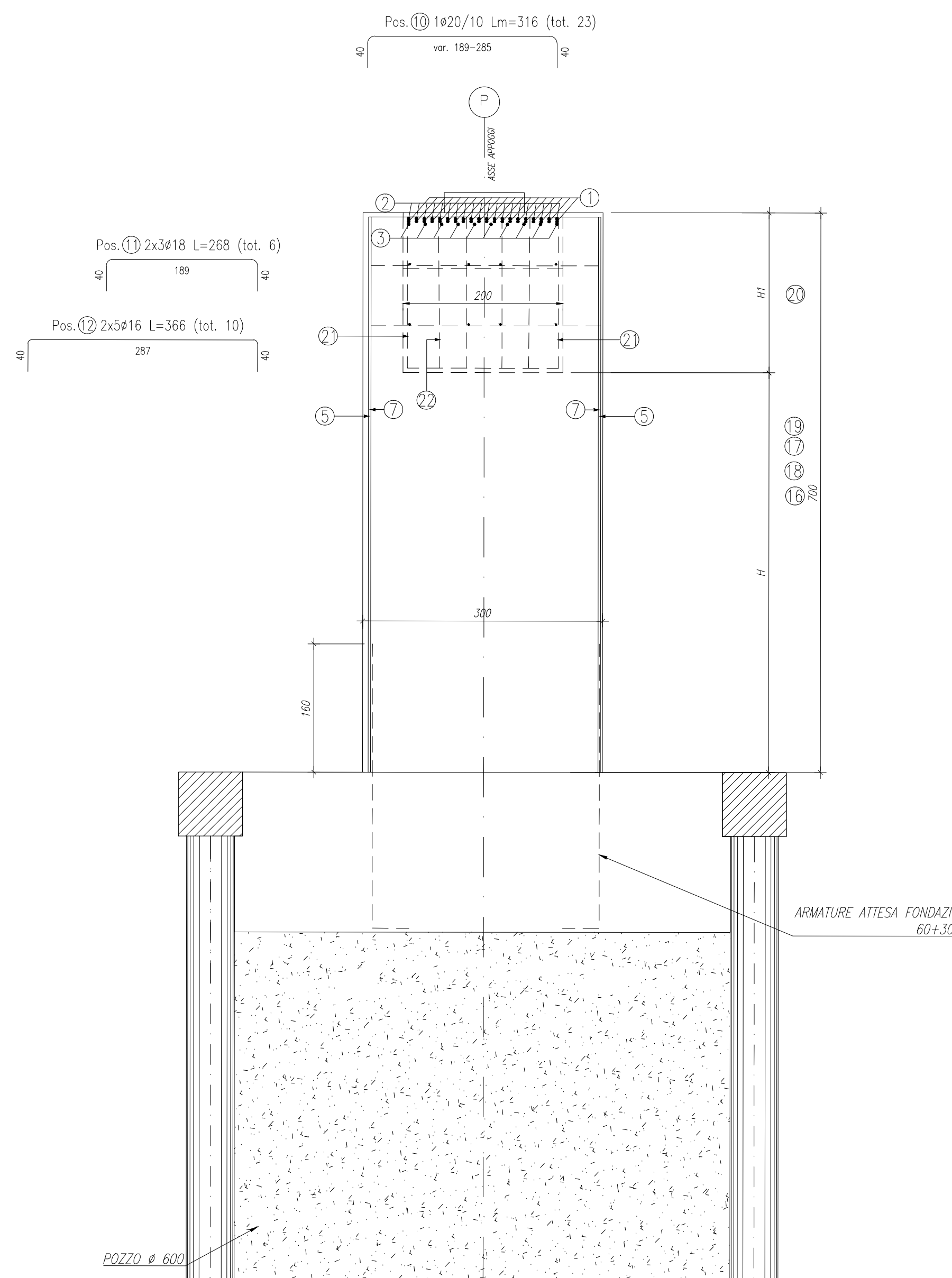
KEYPLAN



NOTE GENERALI  
- TUTTE LE MISURE DELLA CARPENTERIA METALLICA SONO ESPRESSE IN MILLIMETRI, SALVO OVE DIVERSAMENTE INDICATO  
- TUTTE LE MISURE DELLA CARPENTERIA STRUTTURALE SONO ESPRESSE IN CENTIMETRI, SALVO OVE DIVERSAMENTE INDICATO  
- PER LE CARATTERISTICHE DEI MATERIALI FARE RIFERIMENTO ALL'ELABORATO T00-VI00-STR-SC01



SEZIONE B-B  
Scala 1:50

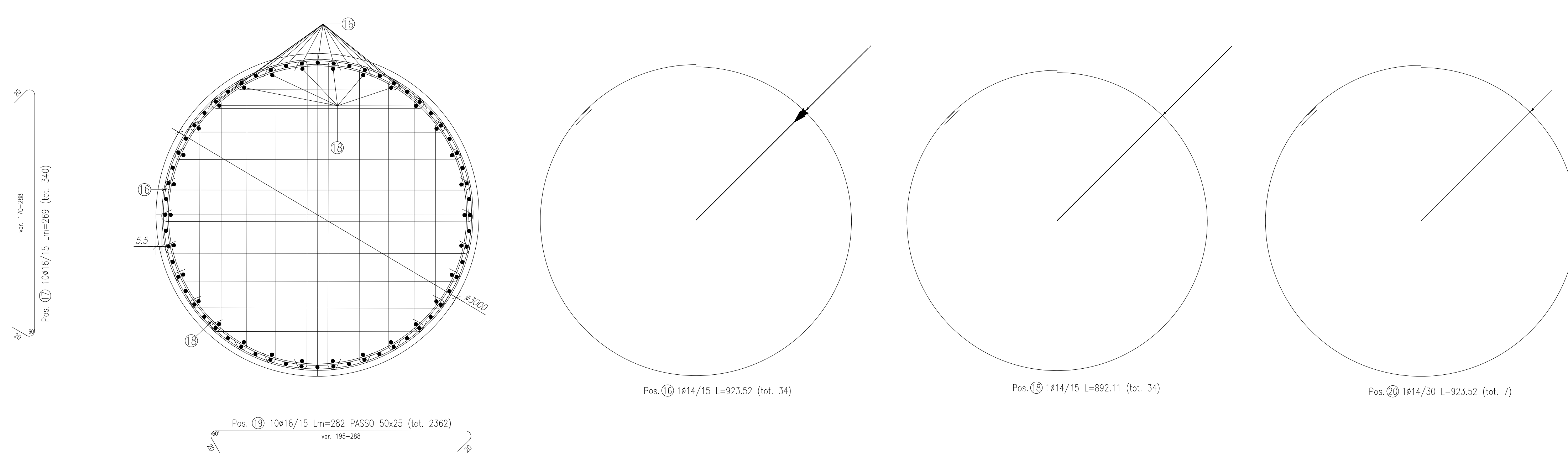


POSIZIONE	N. PEZZI	#	L [mm]	L [cm]	PEZZO	CODICE	SCHEMA PEGATURA (misura di filo esterno)
1	20	32	7288.4	143.77	920.24	000	Ø10
2	20	32	8095.8	161.92	1047.43	292	Ø10
3	10	32	7279.9	143.80	428.54	000	Ø10
4	20	32	8897.1	177.94	1123.54	454	Ø10
5	60	32	8904.2	178.25	3372.75	000	Ø10
6	8	20	29.74	0.59	73.34	252	Ø10
7	30	32	8904.2	178.25	1486.37	000	Ø10
8	4	16	7370.0	147.40	46.52	252	Ø10
9	4	16	5000.0	100.00	31.56	252	Ø10
10	23	20	72.74	1.45	179.37	252	Ø10
11	6	18	2082.4	41.65	32.16	252	Ø10
12	10	16	3662.4	73.25	57.79	252	Ø10
14	22	16	131.38	2.63	207.31	252	Ø10
15	22	16	2810.0	56.20	97.55	212	Ø10
16	27	14	9235.2	184.70	301.22	6778	Ø10
17	10	16	26.90	0.54	42.45	252	Ø10
18	27	14	8921.1	178.42	230.97	6778	Ø10
19	2392	16	6649.03	132.98	10492.17	292	Ø10
20	7	14	9235.2	184.70	78.09	6778	Ø10
PESO TOTALE:							20540.19

ELEMENTO: MULTIDIREZIONALE LF								ELEMENTI: 1	
POSIZIONE	N. PEZZI	#	L [mm]	L [cm]	PEZZO	CODICE	SCHEMA PEGATURA (misura di filo esterno)		
13	12	16	2900.9	58.02	55.50	252	Ø10		
21	44	20	4120.0	82.40	447.04	595	Ø10		
22	22	20	4820.0	96.40	241.49	595	Ø10		
23	6	12	3760.0	75.20	20.03	595	Ø10		
PESO TOTALE:							784.06		

ELEMENTO: RITEGNO TRASVERSALE								ELEMENTI: 1	
POSIZIONE	N. PEZZI	#	L [mm]	L [cm]	PEZZO	CODICE	SCHEMA PEGATURA (misura di filo esterno)		
24	12	12	3078.0	61.56	32.80	252	Ø10		
25	1	16	4797.7	95.95	7.57	212	Ø10		
26	1	16	3506.1	70.12	5.53	292	Ø10		
PESO TOTALE:							45.90		
RIEPILOGO DISTINTA FERRI - Acciaio tipo B450C									
MULTIDIREZIONALE LF								Kg	20540.19
RIEPILOGO TRASVERSALE								Kg	784.06
TOTALE								Kg	21370.15

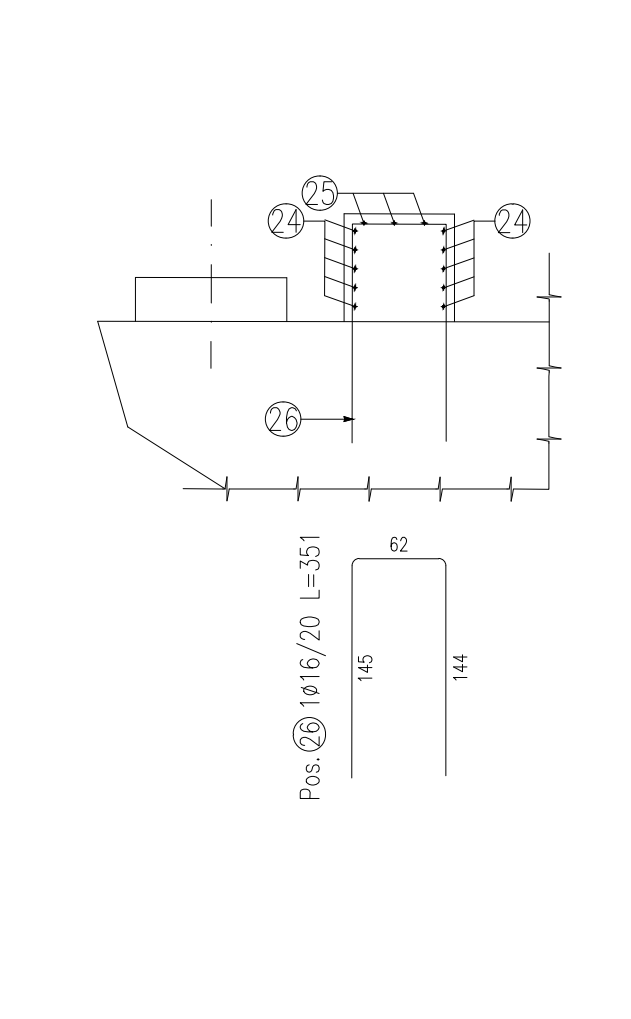
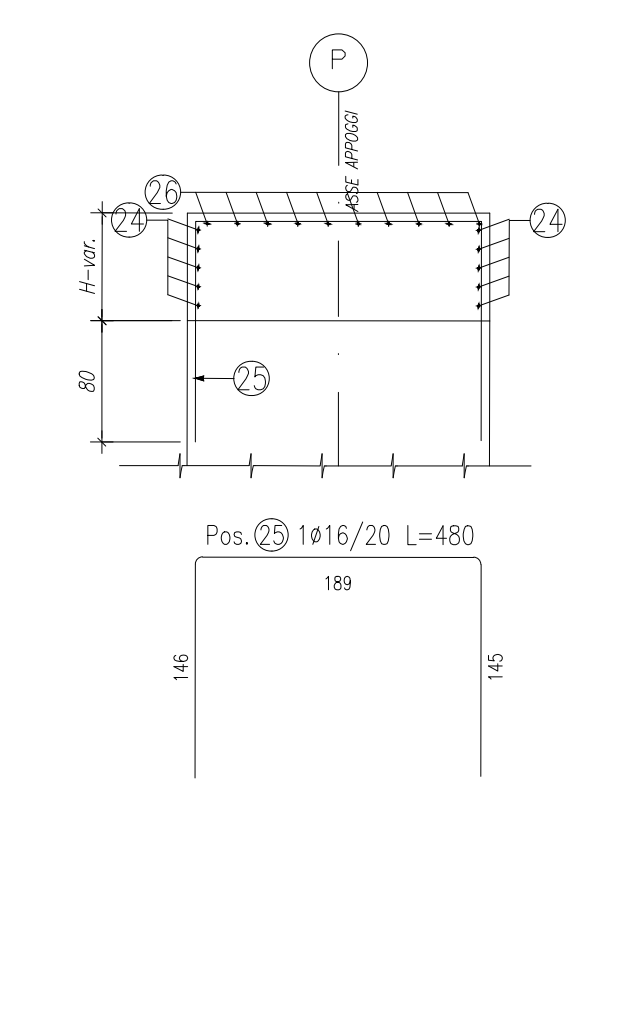
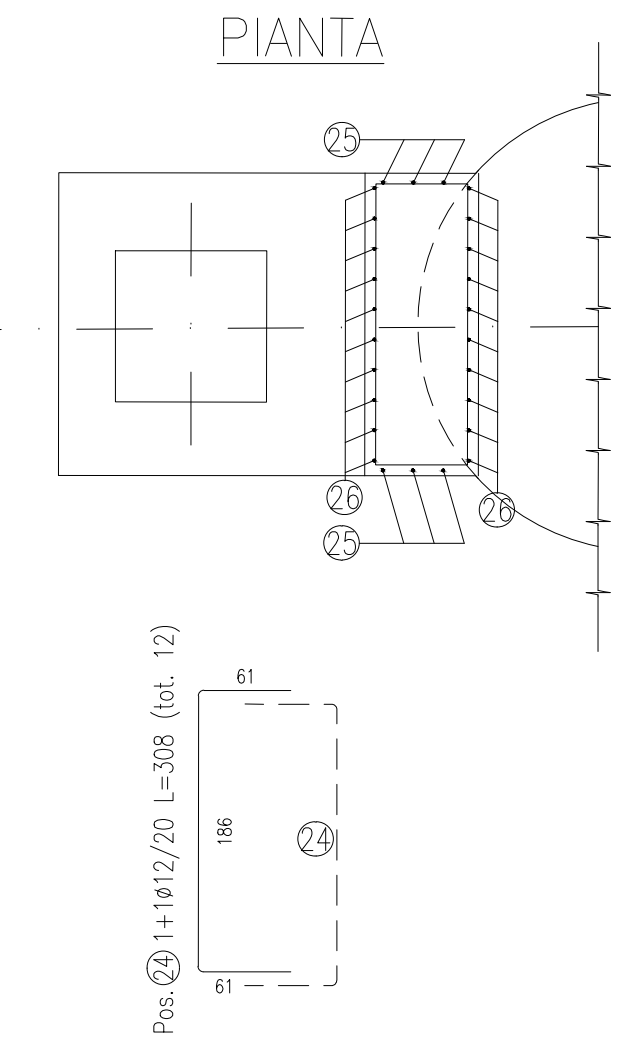
SEZIONE D-D  
Scala 1:25



ARMATURA RITEGNI  
Scala 1:50

SEZIONE LONGITUDINALE

SEZIONE TRASVERSALE



**Sanas**  
GRUPPO FS ITALIANE

Direzione Progettazione e Realizzazione Lavori

**ITINERARIO INTERNAZIONALE E78**  
**S.G.C. GROSSETO - FANO**  
ADEGUAMENTO A 4 CORSIE  
NEL TRATTO GROSSETO - SIENA (S.S. 223 "DI PAGANICO")  
DAL KM 41+600 AL KM 53+400 - LOTTO 9

PROGETTO ESECUTIVO COD. F115

PROGETTAZIONE: ATI SINTAGMA - GDG - ICARIA

IL RESPONSABILE DELL'INTEGRAZIONE DELLE PRESTAZIONI SPECIALISTICHE: MANDANTIS: MANDANTIS:  
Dot. Ing. Nando Granieri  
Ordine degli Ingegneri della Prov. di Perugia n° A351

IL GRUPPO DI PROGETTAZIONE:  
SINTAGMA  
GEOTECNICA  
ICARIA  
Procedi di ingegneria

IL PROGETTISTA:  
Dot. Ing. Federico Durastanti  
Ordine degli Ingegneri della Prov. di Terni n° A844

IL GEOLOGO:  
Dot. Geol. Giorgio Caporossi  
Ordine dei Geologi della Regione Umbria n°108

IL COORDINATORE PER LA SICUREZZA IN FASE DI PROGETTAZIONE:  
Dot. Ing. Filippo Ambrosio  
Ordine degli Ingegneri della Prov. di Perugia n° A3373

PROTOCOLLO DATA

**VIADOTTI**  
**VIADOTTO SUL FIUME MERSE SX**  
**Armatura pila 3 - Elevazione**

CODICE PROGETTO	NOVE FILE	REVISIONE	SCALA:
PROGETTO L0F115 E 1901	NOVE FILE T00VI04STRAR17	REVISIONE A	SCALA: 1:50-1:25

REV.	DESCRIZIONE	DATA	REDATTO	VERIFICATO	APPROVATO
A	Emissione	26/10/2020	M. Ceo	E. Bertolotti	N. Granieri