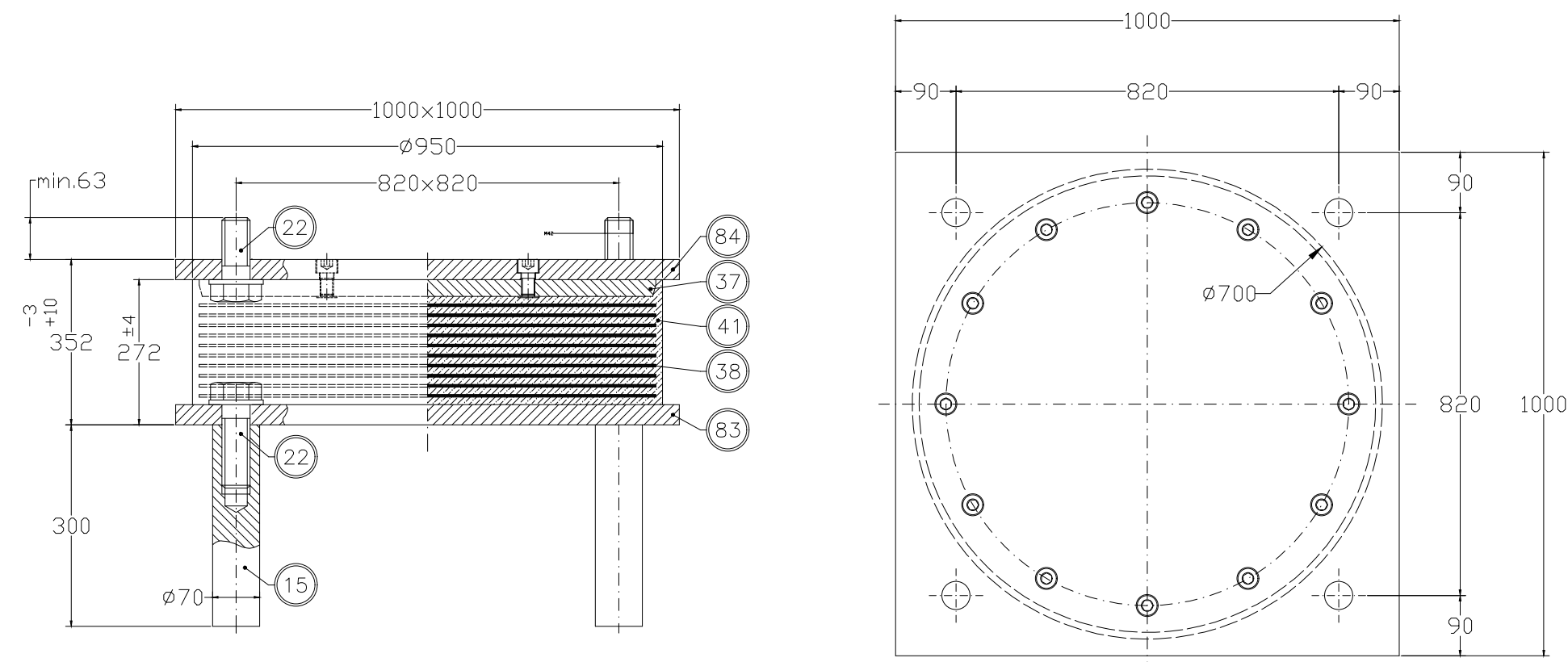
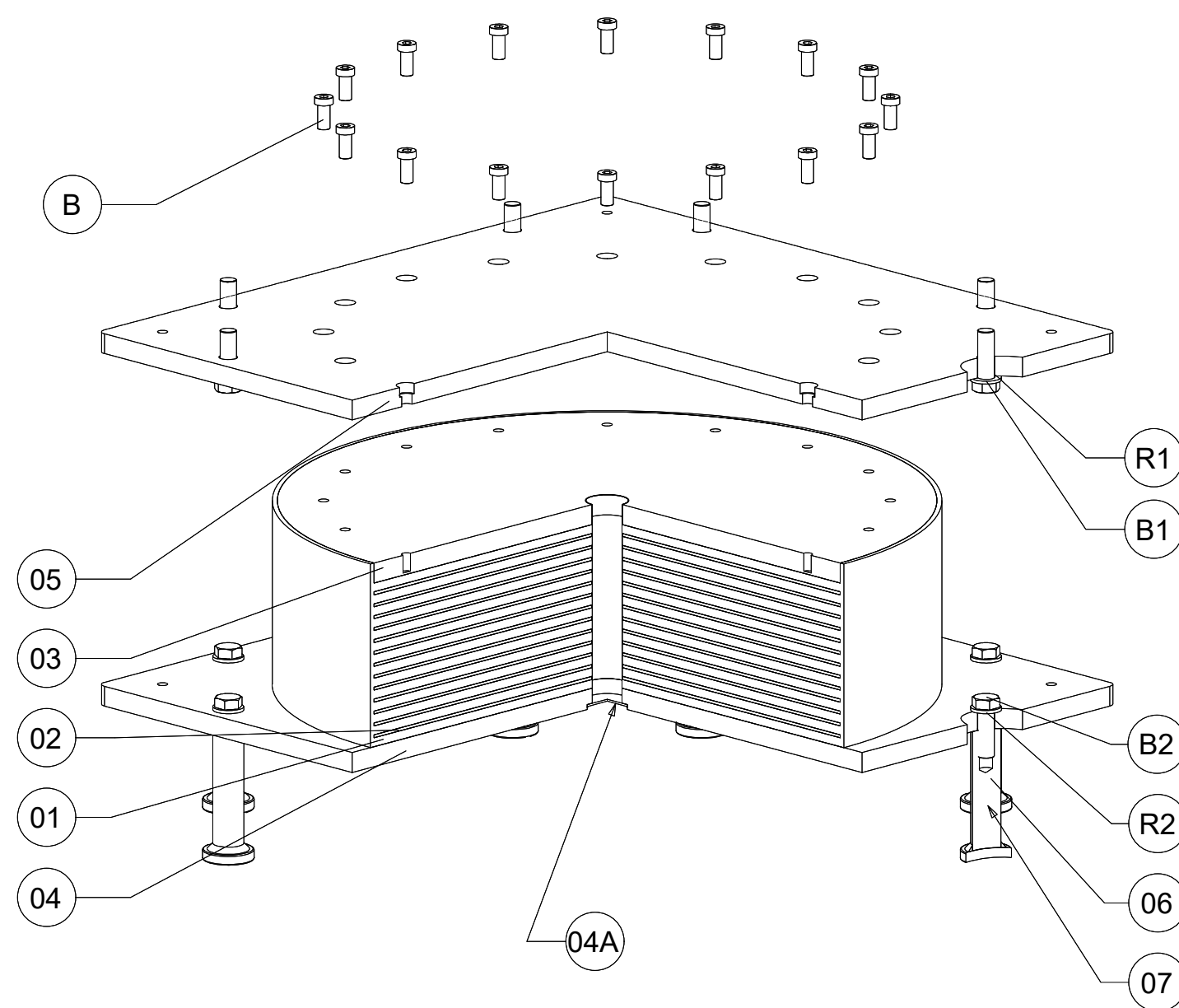


PARTICOLARE APPOGGIO

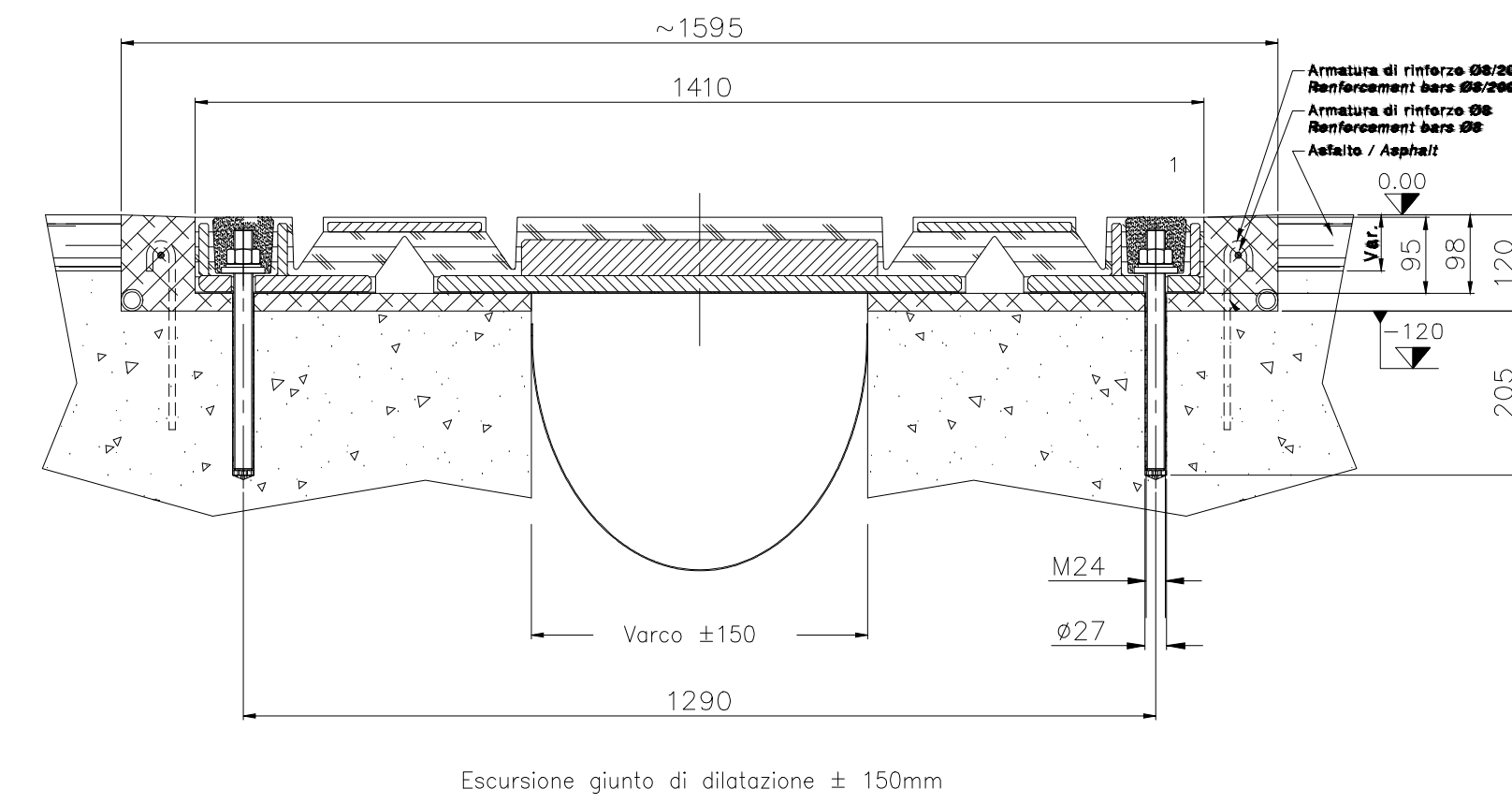


04	1	Piastra d'ancoraggio superiore	S355JR EN 10025
02	1	Piastra d'ancoraggio inferiore vulc.	S355JR EN 10025
04	1	Gomma vulcanizzata	G=MB MPa
03	1	Lamiera di rinforzo vulcanizzata	S355JR EN 10025
07	1	Piastra vulcanizzata	S355JR EN 10025
05	8	Vite d'ancoraggio TE M42	Classe B8 EN 20898
01	4	Zanica d'ancoraggio	IC40 10+1 EN 10083

VISTA IN 3D

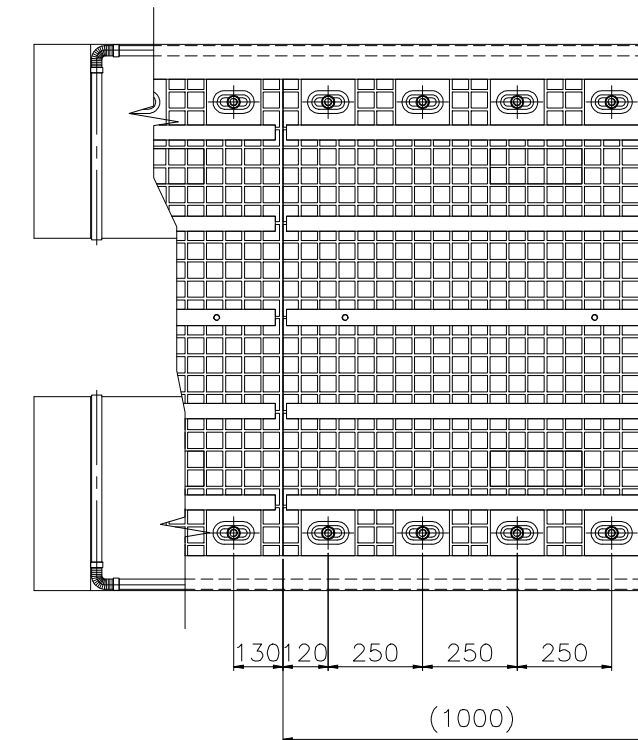


PARTICOLARE GIUNTO DI DILATAZIONE

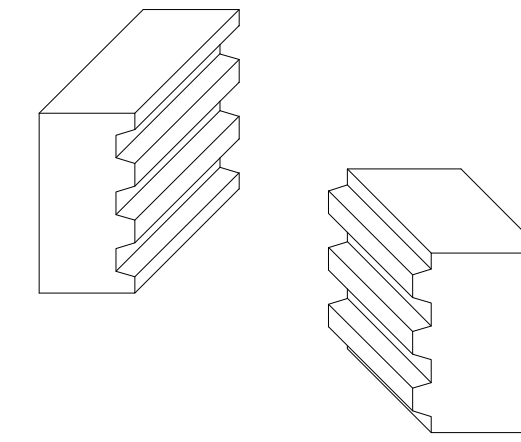


Escursione giunto di dilatazione ± 150mm

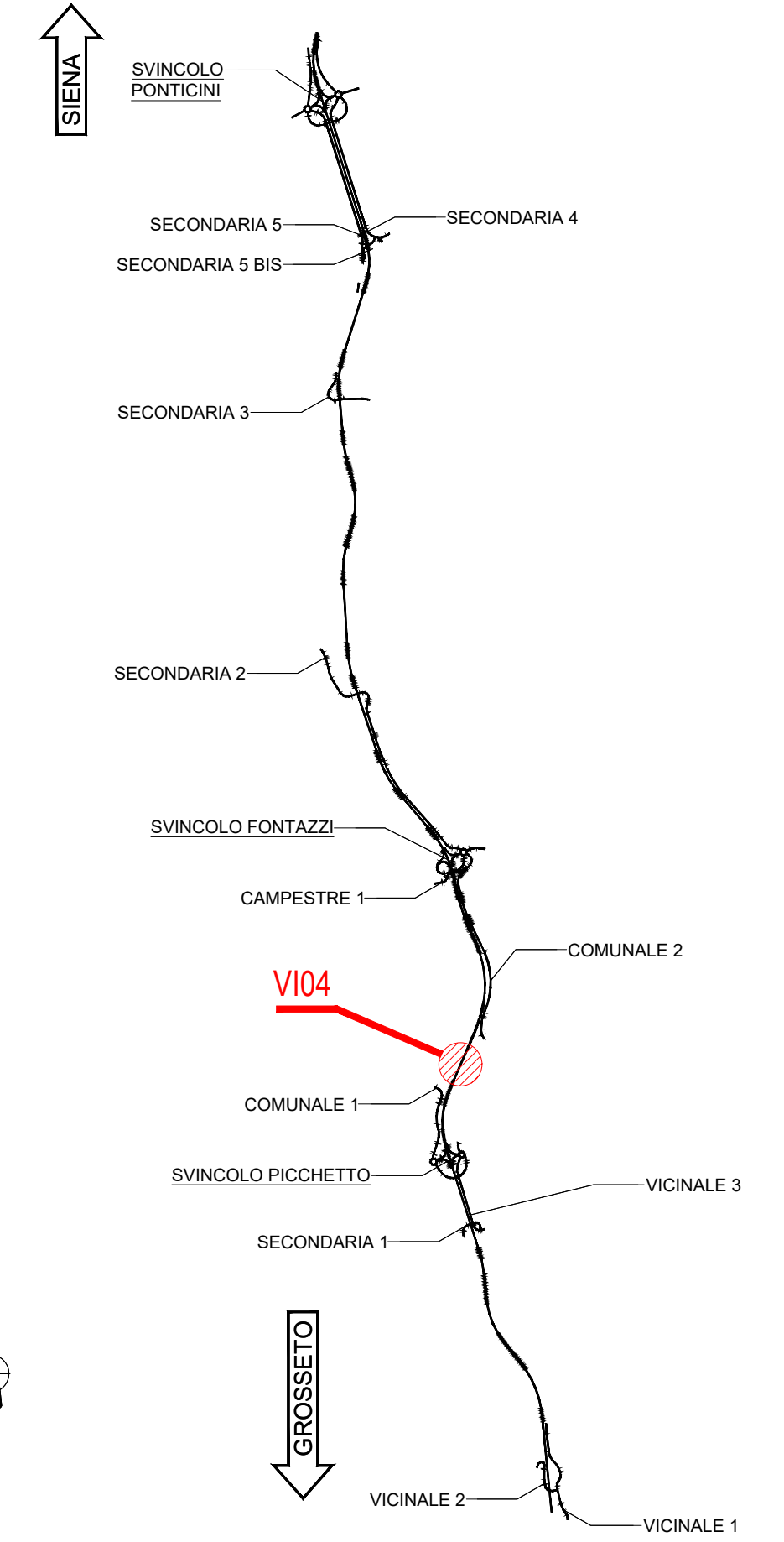
DETTAGLIO DI POSA



VISTA ASSONOMETRICA (maschio/femmina)



KEYPLAN



Tablelle materiali e dimensioni - Tables materials and dimensions

Pos.	N.°	Descrizione - Description	Materiale Material	STANDARD
01	14	Strati interni di gomma - Rubber internal layers	Gomma dissipativa Dissipative rubber	-
02	13	Lamierino vulcanizzato - Vulcanized steel sheet	S235J2	EN 10025
03	1	Lamiera vulcanizzata esterna - External vulcanized sheet	S355J2	EN 10025
04	1	Piastra di ancoraggio inferiore - Lower anchor plate	S355J2	EN 10025
04A	1	Lamierino di chiusura - Damping sheet	S235JR	EN 10025
05	1	Piastra di ancoraggio superiore - Upper anchor plate	S355J2	EN 10025
06	8	Ancoraggio inferiore - Lower anchorage	S355J2	EN 10025
07	8	Piatello inferiore - Lower plate	S355J2	EN 10025
B	16	Vite a testa cilindrica bassa - Head cap screw (UNI 9327)	Gr. - Cl. 10.9	EN 898
B1	8	Vite a testa esagonale - Hexagon head bolt (ISO 4017)	Gr. - Cl. 10.9	EN 898
B2	8	Vite a testa esagonale - Hexagon head bolt (ISO 4017)	Gr. - Cl. 10.9	EN 898
R1	8	Rosetta per vite - Plain washer (ISO 7089)	Cl. R 40	-
R2	8	Rosetta per vite - Plain washer (ISO 7089)	Cl. R 40	-

CARATTERISTICHE DI PROGETTO ISOLATORI

Massimo carico verticale ULS statico	2810	kN
Massimo carico verticale ULS sismico	1240	kN
Modulo di taglio nominale	0.8	MPa
Spostamento sismico SLV	130	mm
Massimo spostamento orizzontale	150	mm
Rigidezza efficace (a dbd)	0.96	kN/mm
Smorzamento efficace (a dbd)	10%	



Direzione Progettazione e Realizzazione Lavori

ITINERARIO INTERNAZIONALE E78  
S.G.C. GROSSETO - FANO  
ADEGUAMENTO A 4 CORSIE  
NEL TRATTO GROSSETO - SIENA (S.S. 223 "DI PAGANICO")  
DAL KM 41+600 AL KM 53+400 - LOTTO 9

PROGETTO ESECUTIVO

cod. FI15

PROGETTAZIONE: ATI SINTAGMA - GDG - ICARIA

IL RESPONSABILE DELL'INTEGRAZIONE DELLE PRESTAZIONI SPECIALISTICHE:  
Dott. Ing. Nando Granieri  
Ordine degli Ingegneri della Prov. di Perugia n° A351

IL GRUPPO DI PROGETTAZIONE:  
MANDATARIA:  
MANDANTIS:

IL PROGETTISTA:  
Dott. Ing. Federico Durastanti  
Dott. Arch. A. Biscacchi  
Dott. Ing. F. Durastanti  
Dott. Ing. E. Bartolucci  
Dott. Geol. G. Cerquiglini  
Dott. Geol. S. Scopetta  
Dott. Ing. L. Dirolli  
Dott. Ing. L. Nani  
Dott. Ing. F. Pambianco  
Dott. Agr. F. Berri Nelli  
Raffaele Franco Carso

MANDATARIA:  
Sintagma  
MANDANTIS:  
Dott. Ing. D. Caraccioli  
Dott. Ing. S. Sacconi  
Dott. Ing. A. Rea  
Dott. Ing. V. De Gori  
Dott. Ing. C. Consorti  
Geom. F. Dominici  
Dott. Ing. N. Granieri  
Dott. Arch. V. Truffini  
Dott. Arch. A. Biscacchi  
Dott. Ing. F. Durastanti  
Dott. Ing. E. Bartolucci  
Dott. Geol. G. Cerquiglini  
Dott. Geol. S. Scopetta  
Dott. Ing. L. Dirolli  
Dott. Ing. L. Nani  
Dott. Ing. F. Pambianco  
Dott. Agr. F. Berri Nelli  
V. Rotolanti  
Dott. Ing. F. Maschini  
Dott. Ing. V. Pizzino  
Dott. Ing. G. Pulli  
Geom. C. Sugarati

IL GEOLOGO:  
Dott. Geol. Giorgio Cerquiglini  
Ordine dei Geologi della Regione Umbria n°108

IL R.U.P.  
Dott. Ing. Raffaele Franco Carso

IL COORDINATORE PER LA SICUREZZA IN FASE DI PROGETTAZIONE:  
Dott. Ing. Filippo Pambianco  
Ordine degli Ingegneri della Prov. di Perugia n° A1373

PROTOCOLLO DATA



VIADOTTI  
VIADOTTO SUL FIUME MERSE DX  
Particolari appoggi e giunti

CODICE PROGETTO NOME FILE

PROGETTO LEV. MOD. N. PROG. T00-VI04-STR-DC01

REVISIONE SCALA:

LOFI15 E 1901 CODICE ELAB. T00VI04STRDC01 A -

REV. DESCRIZIONE DATA REDATTO VERIFICATO APPROVATO

A Emissione 28/02/2020 M.Crea E.Bartolucci N.Granieri