

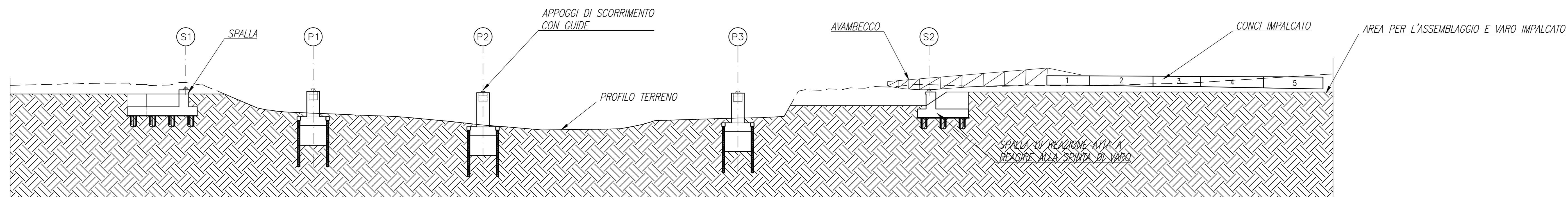
GROSSETO ←

SEZIONI FASI DI VARO

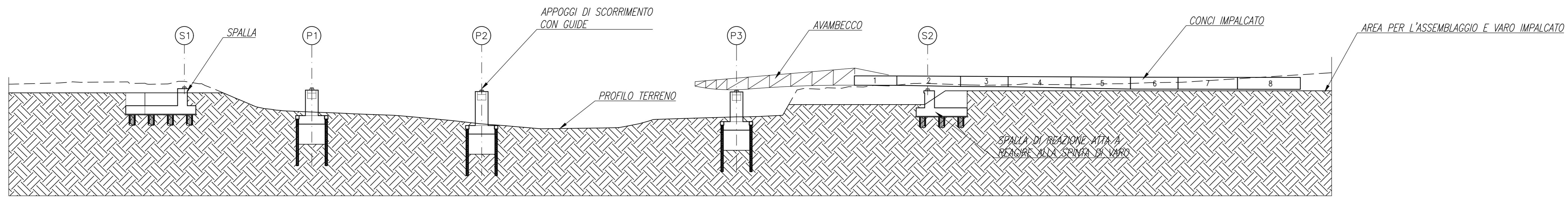
Scala 1:500

→ SIENA

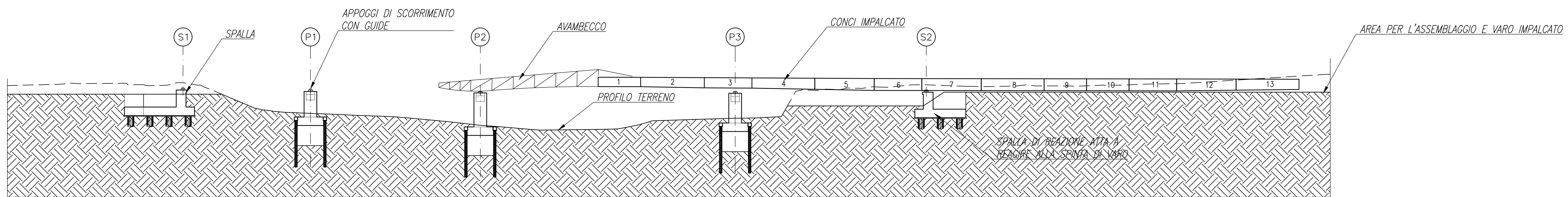
FASE-1



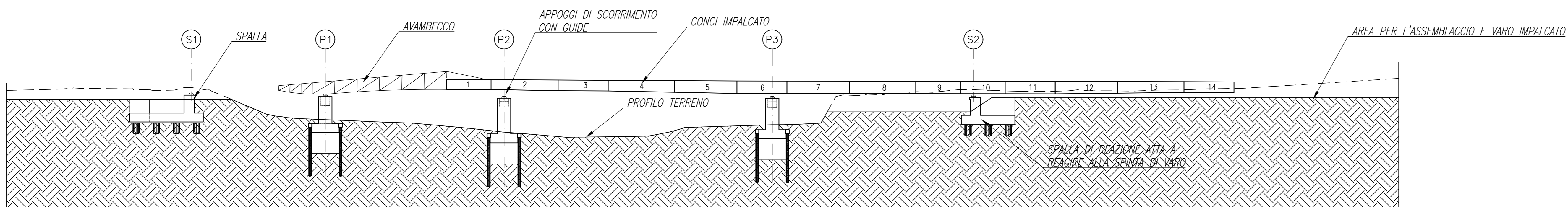
FASE-2



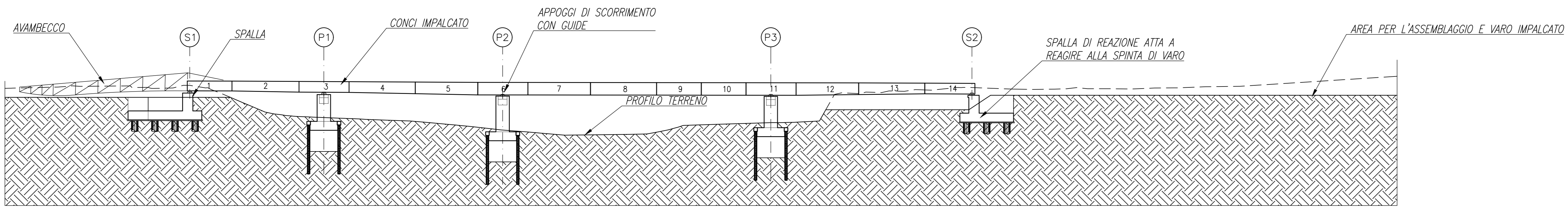
FASE-4



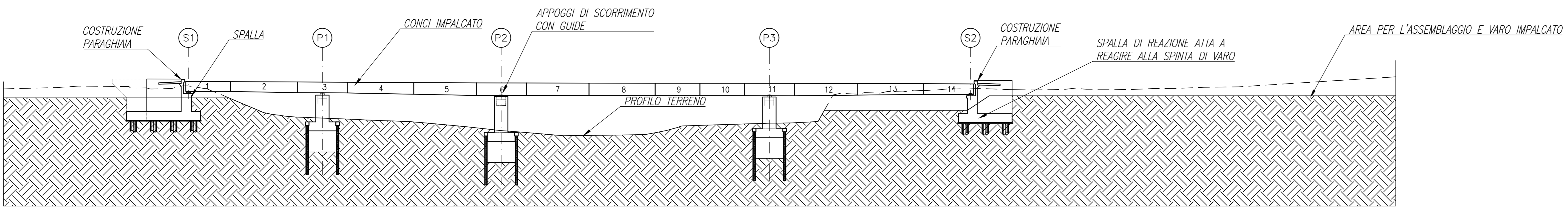
FASE-5



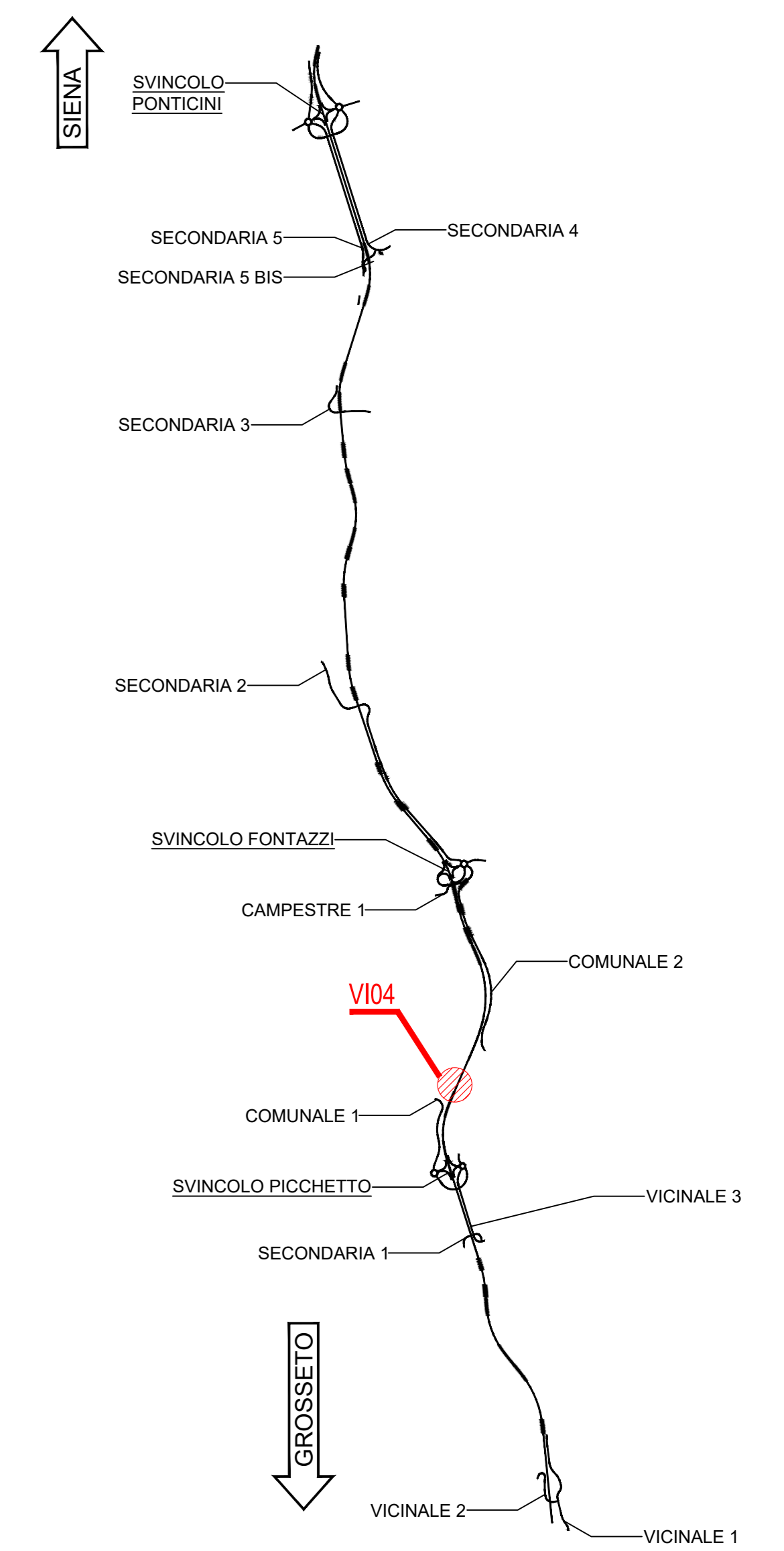
FASE-6



FASE-7



KEYPLAN



Direzione Progettazione e Realizzazione Lavori

ITINERARIO INTERNAZIONALE E78
S.G.C. GROSSETO - FANO
 ADEGUAMENTO A 4 CORSIE
 NEL TRATTO GROSSETO - SIENA (S.S. 223 "DI PAGANICO")
 DAL KM 41+600 AL KM 53+400 - LOTTO 9

PROGETTO ESECUTIVO COD. F115

PROGETTAZIONE: ATI SINTAGMA - GDG - ICARIA

IL RESPONSABILE DELL'INTEGRAZIONE DELLE PRESTAZIONI SPECIALISTICHE: IL GRUPPO DI PROGETTAZIONE:
 Dott. Ing. Mario Gruberi MANDATARIO: MANDANTE:
 Ordine degli Ingegneri della Prov. di Perugia n° A351 Sintagma GEOTECHNICAL DESIGN GROUP ICARIA società di ingegneria

IL PROGETTISTA:
 Dott. Ing. Federico Durastanti
 Ordine degli Ingegneri della Prov. di Terni n° AB44

IL GEOLOGO:
 Dott. Geol. Giorgio Carugini
 Ordine dei Geologi della Regione Umbria n° 238

IL RILEVATORE:
 Dott. Ing. Raffaele Franco Carso

IL COORDINATORE PER LA SICUREZZA IN FASE DI PROGETTAZIONE:
 Dott. Ing. Filippo Ferrarino
 Ordine degli Ingegneri della Prov. di Perugia n° A3373

PROTOCOLLO DATA

VIADOTTI
VIADOTTO SUL FIUME MERSE SX
 Fasi Costruttive - Tav. 2 di 2

CODICE PROGETTO	NOME FILE	REVISIONE	SCALA
PROGETTO	T50-VI04-SIR-PE02		
L0F115 E 1901	T00VI04STRPE02	A	1:200
A	Emissione	28/02/2020	M.Dro E.Barbacci M.Grover
REV.	DESCRIZIONE	DATA	REDAITTO VERIFICATO APPROVATO