

**ITINERARIO INTERNAZIONALE E78
S.G.C. GROSSETO - FANO
ADEGUAMENTO A 4 CORSIE
NEL TRATTO GROSSETO - SIENA (S.S. 223 "DI PAGANICO")
DAL KM 41+600 AL KM 53+400 - LOTTO 9**

PROGETTO ESECUTIVO

COD. **FI15**

PROGETTAZIONE: ATI SINTAGMA - GDG - ICARIA

IL RESPONSABILE DELL'INTEGRAZIONE DELLE PRESTAZIONI SPECIALISTICHE:

Dott. Ing. Nando Granieri
Ordine degli Ingegneri della Prov. di Perugia n° A351

IL PROGETTISTA:

Dott. Ing. Federico Durastanti
Ordine degli Ingegneri della Prov. di Terni n° A844

IL GEOLOGO:

Dott. Geol. Giorgio Cerquiglini
Ordine dei Geologi della Regione Umbria n°108

IL R.U.P.

Dott. Ing.
Raffaele Franco Carso

IL COORDINATORE PER LA SICUREZZA IN FASE DI PROGETTAZIONE:

Dott. Ing. Filippo Pambianco
Ordine degli Ingegneri della Prov. di Perugia n° A1373

PROTOCOLLO

DATA

IL GRUPPO DI PROGETTAZIONE:

MANDATARIA:

MANDANTI:



Dott.Ing. N.Granieri
Dott.Arch. N.Kamenicky
Dott.Ing. V.Truffini
Dott.Arch. A.Bracchini
Dott.Ing. F.Durastanti
Dott.Ing. E.Bartolucci
Dott.Geol. G.Cerquiglini
Geom. S.Scopetta
Dott.Ing. L.Sbrenna
Dott.Ing. E.Sellari
Dott.Ing. L.Dinelli
Dott.Ing. L.Nani
Dott.Ing. F.Pambianco
Dott. Agr. F.Berti Nulli

Dott. Ing. D.Carlaccini
Dott. Ing. S.Sacconi
Dott. Ing. A.Rea
Dott. Ing. V.De Gori
Dott. Ing. C.Consorti
Geom. F.Dominici

Dott. Ing. V.Rotisciani
Dott. Ing. F.Macchioni
Geom. C.Vischini
Dott. Ing. V.Piunno
Dott. Ing. G.Pulli
Geom. C.Sugaroni



**VIADOTTI
VIADOTTO SUL FIUME MERSE DX
Relazione di calcolo Spalla 1**

CODICE PROGETTO

NOME FILE

REVISIONE

SCALA:

PROGETTO LIV. PROG. N. PROG.

L O F I 1 5 E 1 9 0 1

CODICE ELAB. **T 0 0 V I 0 4 S T R R E 0 3**

A

-

REV.	DESCRIZIONE	DATA	REDATTO	VERIFICATO	APPROVATO
A	Emissione	28/02/2020	M. Botta	E.Bartolucci	N.Granieri

INDICE

1. PREMESSA	4
2. DESCRIZIONE DELL’OPERA	5
3. NORMATIVA DI RIFERIMENTO	7
4. CARATTERISTICHE DEI MATERIALI	8
4.1 CALCESTRUZZO	8
4.1.1 Strutture in elevazione	8
4.1.2 Strutture di fondazione	8
4.1.3 Pali di fondazione.....	9
4.2 ACCIAIO PER ARMATURE ORDINARIE	10
4.3 COPRIFERRI MINIMI	10
5. CARATTERIZZAZIONE GEOTECNICA	11
6. ANALISI DEI CARICHI	12
6.1 CONDIZIONI DI CARICO ELEMENTARI	12
6.1.1 Pesì propri (g_1).....	13
6.1.2 Permanenti portati (g_2).....	14
6.1.3 Variazioni termiche (ϵ_3).....	14
6.1.4 Carichi accidentali mobili (q_1).....	15
6.1.5 Azione longitudinale di frenamento (q_3).....	16
6.1.6 Azione centrifuga (q_4).....	16
6.1.7 Azione del vento (q_5).....	17
6.1.8 Resistenze parassite dei vincoli (q_7).....	20
6.1.9 Azioni sismiche (q_6)	20
6.1.10 Spinta della terra in condizioni statiche (g_3)	30
6.1.1 Spinta da sovraccarico permanente.....	31
6.1.2 Spinta da sovraccarico accidentale.....	31
6.1.1 Spinta sismica del terreno.....	32
6.1.2 Forze inerziali dovute al sisma.....	36
6.2 COMBINAZIONI DI CARICO	38

7. MODELLAZIONE NUMERICA.....	40
7.1 CALCOLO DEL MODULO DI REAZIONE ORIZZONTALE DEL TERRENO	41
8. CRITERI DI VERIFICA	43
8.1 VERIFICHE AGLI STATI LIMITE DI ESERCIZIO.....	43
8.1.1 Verifica a fessurazione.....	43
8.1.2 Verifica delle tensioni in esercizio.....	44
8.2 VERIFICHE AGLI STATI LIMITE ULTIMI.....	44
8.2.1 Sollecitazioni flettenti.....	44
8.2.2 Sollecitazioni taglianti	44
8.3 VERIFICHE GEOTECNICHE.....	46
9. SPALLA.....	47
9.1 ANALISI DEI RISULTATI	47
9.1.1 Muro frontale	47
9.1.2 Muro andatori	50
9.1.3 Muro paraghiaia.....	53
9.1.4 Plinto di fondazione	56
9.1.5 Pali di fondazione.....	59
9.2 VERIFICHE	60
9.3 MURO FRONTALE	61
9.3.1 Verifica dell’armatura verticale	61
9.3.2 Verifica dell’armatura orizzontale.....	66
9.3.3 Verifica a taglio	70
9.4 MURO PARAGHIAIA.....	72
9.4.1 Verifica dell’armatura verticale	72
9.4.2 Verifica dell’armatura orizzontale.....	76
9.4.3 Verifica a taglio	81
9.5 MURI ANDATORI.....	83
9.5.1 Verifica dell’armatura verticale	83
9.5.2 Verifica dell’armatura orizzontale.....	88

9.5.3 Verifica a taglio	92
9.6 PLINTO DI FONDAZIONE.....	94
9.6.1 Verifica dell’armatura longitudinale	94
9.6.1 Verifica dell’armatura trasversale	99
9.6.2 Verifica a taglio e punzonamento	103
9.1 VERIFICHE STRUTTURALI PALI.....	108
9.2 VERIFICHE GEOTECNICHE PALI.....	116
9.2.1 Verifica della capacità portante	116
9.2.2 Verifica del carico limite orizzontale.....	120
9.2.3 Valutazione dei cedimenti	124
9.3 VERIFICHE DEI BAGGIOLI	125
9.3.1 Verifica pressione nel calcestruzzo.....	125
9.3.2 Verifica armatura a tranciamento	125
9.3.3 Verifica armatura trasversale.....	125
9.4 VERIFICHE DEI RITEGNI	128
9.4.1 Verifica puntone-tirante	128
9.5 VERIFICA SOLETTA FLOTTANTE	128
9.5.1 Costante di sottofondo soletta	129

1. PREMESSA

Il presente documento viene emesso nell’ambito della redazione degli elaborati tecnici relativi alla progettazione esecutiva dell’ampliamento da 2 a 4 corsie dell’Itinerario internazionale E78 S.G.C. Grosseto – Fano, Lotto 9.

Oggetto della presente relazione sono le analisi e le verifiche statiche della “Spalla 1” dell’impalcato metallico sinistro del viadotto VI03, denominato “Viadotto sul fiume Merse”.

Le strutture sono progettate coerentemente con quanto previsto dalla normativa vigente, Norme Tecniche delle Costruzioni 2018.

2. DESCRIZIONE DELL'OPERA

Il viadotto VI03 ha uno sviluppo di 175m in asse appoggi ed è composto da 4 campate di luce rispettivamente pari a 30-40-60-45m.

L'impalcato a sezione mista acciaio-calcestruzzo, è costituito da 2 travi in acciaio con sezione a doppio T a sezione variabile, con altezza massima sulle pile centrali pari a 2.8m e altezza minima pari a 2.2m alle estremità. Le travi metalliche sono poste ad un interasse di 6.0m.

Lo schema statico adottato è quello di trave continua. La larghezza trasversale dell'impalcato è variabile lungo l'asse, con un minimo pari a circa 11.50 m in retto, una fascia centrale pavimentata di 9.75m e due cordoli laterali di larghezza pari a 0.75 m e spessore di 0.17 m. La soletta ha uno spessore costante pari a 30cm.

Le sottostrutture sono rappresentate da:

1. Spalla 1 (SP1);
2. Spalla 2 (SP2)
3. 3 pile su pozzo.

Nella presente relazione viene analizzata la spalla 1, caratterizzata da un'altezza massima pari a 7.30m dallo spiccato di fondazione. Il muro frontale è alto 4.00m, spesso 2.30m e presenta una larghezza di 11.85m. Il muro paraghiaia ha uno spessore di 0.50m ed un'altezza massima di circa 3.16m.

La fondazione di tipo indiretto è costituita da un plinto su pali. La platea ha uno spessore 2.00m e la palificata si compone di 11 pali Ø 1500 di lunghezza 38m. I due muri andatori hanno uno spessore variabile con valore massimo 1.10m allo spiccato della fondazione ed un'altezza pari 7.30m. Si prevede l'impegno di isolatori sismici.

Si riportano, di seguito, alcune viste dell'opera in progetto. Per i dettagli si rimanda agli elaborati grafici di progetto.

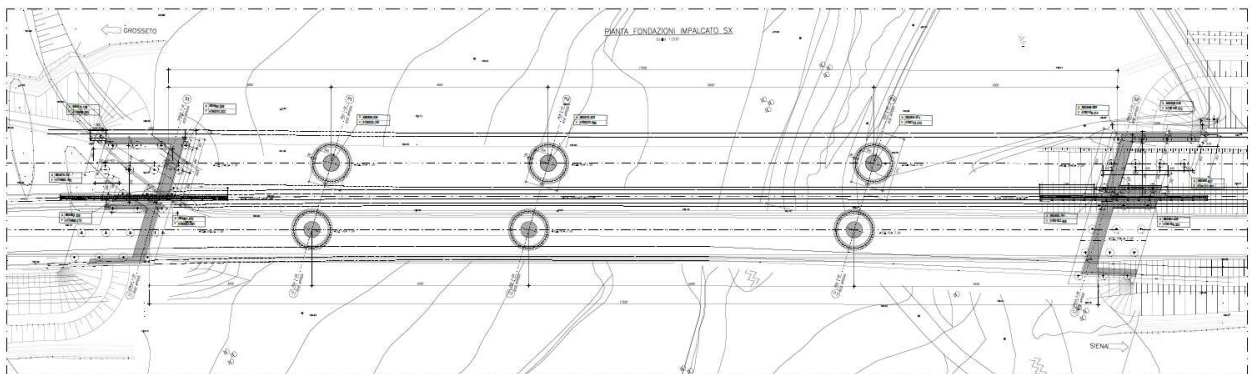


Figura 1: Pianta quota fondazioni

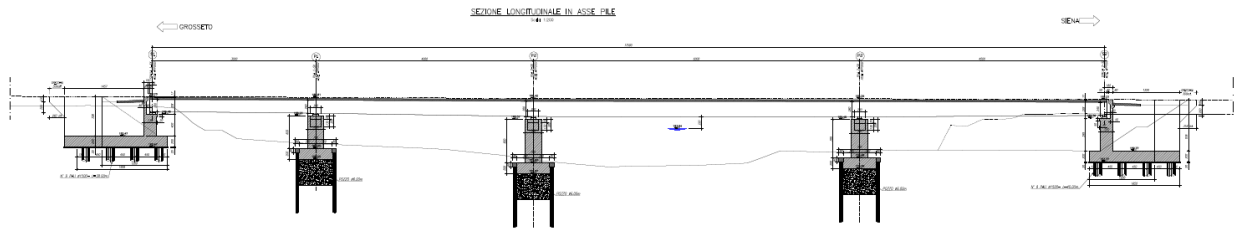


Figura 2: Sezione longitudinale

3. **NORMATIVA DI RIFERIMENTO**

Il progetto è stato redatto sulla base delle seguenti normative e standard progettuali:

- L. 1086 05.11.1971 – “Norme per la disciplina delle opere in conglomerato cementizio armato normale e precompresso ed a struttura metallica”.
- Legge n. 64 del 2 febbraio 1974 – “Provvedimenti per le costruzioni con particolari prescrizioni per le zone sismiche”.
- Decreto Ministeriale del 17/01/2018 - “Norme Tecniche per le Costruzioni”.
- UNI EN 206-1:2016, “Calcestruzzo – Parte 1: specificazione, prestazione, produzione e conformità”;
- UNI 11104-2016, “Calcestruzzo – Parte 1: specificazione, prestazione, produzione e conformità - Istruzioni complementari per l'applicazione della EN 206-1”;
- UNI EN 1992-1-1 – 2005: “Eurocodice 2 – Progettazione delle strutture di calcestruzzo - Parte 1-1: Regole generali e regole per gli edifici”;
- UNI EN 1993-1-1 – 2005: “Eurocodice 3 – Progettazione delle strutture in acciaio”;
- UNI-EN 1997-1 - 2005: “Eurocodice 7. Progettazione geotecnica. Parte 1: Regole generali”;
- UNI-EN 1998-1 - 2005: “Eurocodice 8: Progettazione delle strutture per la resistenza sismica. Parte 1: Regole generali, azioni sismiche e regole per gli edifici”.
- UNI-EN 1998-5 - 2005: “Eurocodice 8: Progettazione delle strutture per la resistenza sismica. Parte 5: Fondazioni, strutture di contenimento ed aspetti geotecnici”.
- UNI EN 1537: “Esecuzione di lavori geotecnici speciali - Tiranti di ancoraggio”.

4. CARATTERISTICHE DEI MATERIALI

4.1 CALCESTRUZZO

4.1.1 Strutture in elevazione

Per il getto della spalla si adotta un calcestruzzo con le caratteristiche riportate di seguito:

Classe d'esposizione: XC4

C32/40 $f_{ck} \geq 32$ MPa $R_{ck} \geq 40$ MPa

In accordo con le norme vigenti, risulta per il materiale in esame:

Resistenza caratteristica cubica a 28 giorni	R_{ck}	40	²	N/mm
Resistenza caratteristica cilindrica a 28 giorni	$f_{ck} = 0.83 R_{ck}$	33.20	²	N/mm
Valore medio della resistenza cilindrica	$f_{cm} = f_{ck} + 8$	41.20	²	N/mm
Resistenza di calcolo breve durata	$f_{cd} \text{ (Breve durata)} = f_{ck} / 1.5$	22.13	²	N/mm
Resistenza di calcolo lunga durata	$f_{cd} \text{ (Lungo durata)} = 0.85 f_{cd}$	18.81	²	N/mm
Resistenza media a trazione assiale	$f_{ctm} = 0.3 (f_{ck})^{2/3}$ [$R_{ck} < 50/60$]	3.10	²	N/mm
Resistenza caratteristica a trazione	$f_{ctk 0,05} = 0.7 f_{ctm}$	2.17	²	N/mm
Resistenza media a trazione per flessione	$f_{cfm} = 1.2 f_{ctm}$	3.72	²	N/mm
Resistenza di calcolo a trazione	$f_{ctd} = f_{ctk 0,05} / 1.5$	1.45	²	N/mm
Modulo di Young	$E = 22000 (f_{cm}/10)^{0.3}$	3364	²	N/mm
		3	²	

4.1.2 Strutture di fondazione

Per il getto in opera dei plinti di fondazione si adotta un calcestruzzo con le caratteristiche riportate di seguito:

Classe d'esposizione: XC2

C28/35 $f_{ck} \geq 28$ MPa $R_{ck} \geq 35$ MPa

In accordo con le norme vigenti, risulta per il materiale in esame:

Resistenza caratteristica cubica a 28 giorni	R_{ck}	35	²	N/mm
Resistenza caratteristica cilindrica a 28 giorni	$f_{ck} = 0.83 R_{ck}$	29.05	²	N/mm
Valore medio della resistenza cilindrica	$f_{cm} = f_{ck} + 8$	37.05	²	N/mm
Resistenza di calcolo breve durata	$f_{cd} \text{ (Breve durata)} = f_{ck} / 1.5$	19.37	²	N/mm
Resistenza di calcolo lunga durata	$f_{cd} \text{ (Lungo durata)} = 0.85 f_{cd}$	16.46	²	N/mm
Resistenza media a trazione assiale	$f_{ctm} = 0.3 (f_{ck})^{2/3}$ [$R_{ck} < 50/60$]	2.83	²	N/mm
Resistenza caratteristica a trazione	$f_{ctk 0,05} = 0.7 f_{ctm}$	1.98	²	N/mm
Resistenza media a trazione per flessione	$f_{cfm} = 1.2 f_{ctm}$	3.40	²	N/mm
Resistenza di calcolo a trazione	$f_{ctd} = f_{ctk 0,05} / 1.5$	1.32	²	N/mm
Modulo di Young	$E = 22000 (f_{cm}/10)^{0.3}$	3258	²	N/mm
		8	²	

4.1.3 Pali di fondazione

Per il getto in opera dei pali di fondazione si adotta un calcestruzzo con le caratteristiche riportate di seguito:

Classe d'esposizione: XC2

C28/35 $f_{ck} \geq 28$ MPa $R_{ck} \geq 35$ MPa

In accordo con le norme vigenti, risulta per il materiale in esame:

Resistenza caratteristica cubica a 28 giorni	R_{ck}	35	²	N/mm
Resistenza caratteristica cilindrica a 28 giorni	$f_{ck} = 0.83 R_{ck}$	29.05	²	N/mm

Valore medio della resistenza cilindrica	$f_{cm} = f_{ck} + 8$	37.05	N/mm ²
Resistenza di calcolo breve durata	$f_{cd} \text{ (Breve durata)} = f_{ck} / 1.5$	19.37	N/mm ²
Resistenza di calcolo lunga durata	$f_{cd} \text{ (Lungo durata)} = 0.85 f_{cd}$	16.46	N/mm ²
Resistenza media a trazione assiale	$f_{ctm} = 0.3 (f_{ck})^{2/3}$ [Rck<50/60]	2.83	N/mm ²
Resistenza caratteristica a trazione	$f_{ctk 0,05} = 0.7 f_{ctm}$	1.98	N/mm ²
Resistenza media a trazione per flessione	$f_{cfm} = 1.2 f_{ctm}$	3.40	N/mm ²
Resistenza di calcolo a trazione	$f_{ctd} = f_{ctk 0,05} / 1.5$	1.32	N/mm ²
Modulo di Young	$E = 22000 (f_{cm}/10)^{0.3}$	3258	N/mm ²
		8	

4.2 Acciaio per armature ordinarie

Classe acciaio per armature ordinarie	B450C
Tensione di snervamento caratteristica	$f_y \geq 450 \text{ MPa}$
Tensione caratteristica di rottura	$f_t \geq 540 \text{ MPa}$
Modulo di elasticità	$E_a = 210000 \text{ MPa}$

4.3 Copriferrini minimi

Si riportano di seguito i copriferrini minimi per le strutture in calcestruzzo armato:

Strutture di elevazione	5.5 cm
Plinto di fondazione	4.0 cm
Pali di fondazione	7.5 cm

5. CARATTERIZZAZIONE GEOTECNICA

Si riportano i parametri di resistenza e deformabilità assunti nel calcolo in accordo con i risultati dei sondaggi riportati nella relazione geotecnica.

Unità geotecniche		Unità geologiche		γ	c'	φ'	z	c_u	E'	OCR
				[kN/m ³]	[kPa]	[°]	[m da p.c.]	[kPa]	[MPa]	[-]
A	Sabbia e ghiaia	at, at2, at3	alluvioni fluviali terrazzate recenti e antiche	19.5	10÷20	25÷27	0÷2	-	5÷20	-
							>2		25÷50	
B	Argilliti	Pb	Argille a Palombini	20	10÷25	28÷30	0÷20	150÷250	50÷120	3÷5
							>20	100÷200	100÷220	1.5÷3
C	Calcare/Ghiaia	CV	Calcare Cavernoso	21	10÷15	34÷35	0÷10	-	40÷80	-
							>10		60÷120	
D	Breccia/Ghiaia	CM	Brecce di Grotti	19	0	35÷37	0÷20	-	50÷100	-
							>20		100÷200	
E	Argille/Limi	dl, Pa, Ps	Depositi lacustri, argille e sabbie plioceniche	19.5	10÷30	23÷25	0÷20	100÷200	40÷80	3÷5
							>20		80÷120	1.5÷3

Tabella 1: Caratterizzazione geotecnica

Per il rilevato stradale sono state considerate le seguenti caratteristiche:

$\gamma = 19.00 \text{ kN/m}^3$ peso di volume naturale
 $\varphi' = 35^\circ$ angolo di resistenza al taglio
 $c' = 0.00 \text{ kPa}$ coesione drenata

6. ANALISI DEI CARICHI

L'analisi dei carichi che interessano la spalla in esame è stata effettuata considerando le azioni provenienti dall'impalcato e quelle direttamente applicate sulla spalla.

I carichi trasmessi dall'impalcato sono relativi alle condizioni di carico elementari, opportunamente combinate secondo le vigenti normative, analizzate nel dettaglio nella relazione dell'impalcato, a cui si rimanda per maggiori approfondimenti.

6.1 Condizioni di carico elementari

Le azioni agenti sulla spalla per le condizioni di carico elementari sono di seguito indicate:

AZIONI PERMANENTI

- g_1 peso proprio degli elementi strutturali e non strutturali;
- g_2 carichi permanenti portati;
- g_3 spinta della terra

AZIONI VARIABILI

- Q_{ik}, q_{ik} azioni variabili da traffico (compreso effetto dinamico);
- q_3 azione longitudinale di frenamento;
- q_4 azione centrifuga;

AZIONI CLIMATICHE

- q_5 azione del vento

AZIONI SISMICHE

- q_6 azione sismica

AZIONI DEI VINCOLI

- q_7 resistenze parassite dei vincoli

TEMPERATURA

- ε_3 temperatura

6.1.1 Pesì propri (g_1)

Nei carichi permanenti strutturali sono compresi il peso proprio della pila ed i carichi permanenti strutturali trasmessi dall'impalcato. Si adotta un peso per unità di volume del calcestruzzo pari a 25 kN/m^3 .

Carpenteria metallica

Trave Principale (dimensioni medie)

Peso per unità di lunghezza	10.36	kN/m
-----------------------------	-------	------

Trasverso intermedio

Peso per unità di lunghezza	3.14	kN/m
-----------------------------	------	------

Lunghezza	5.00	m
-----------	------	---

Peso elemento	15.70	kN/m
---------------	-------	------

N° Trasversi intermedi	31	
------------------------	----	--

Trasverso estremità

Peso per unità di lunghezza	3.67	kN/m
-----------------------------	------	------

Lunghezza	5.00	m
-----------	------	---

Peso elemento	18.37	kN/m
---------------	-------	------

N° Trasversi estremità	5	
------------------------	---	--

Controventi

Peso per unità di lunghezza di impalcato	0.30	kN/m
--	------	------

Peso per unità di lunghezza di trave	0.15	kN/m
--------------------------------------	------	------

Soletta

Spessore	0.30	m
----------	------	---

Largezza impalcato	11.95	m
--------------------	-------	---

Peso per unità di lunghezza di impalcato	89.63	kN/m
--	-------	------

Peso per unità di lunghezza di trave	44.81	kN/m
--------------------------------------	-------	------

6.1.2 Permanenti portati (g₂)

La determinazione dei carichi permanenti portati è stata effettuata assumendo convenzionalmente un peso specifico di 18,0 kN/m³ per la pavimentazione, 1,25 kN/m per la veletta e 4,0 kN/m per i sicurvia. Si considera inoltre il peso di una tubazione Ø400 piena d'acqua, a carico di una delle due travi principali di impalcato.

Carichi permanenti

Marciapiede SX

Larghezza	0.78	m
Altezza	0.17	m
Peso per unità di lunghezza di impalcato	3.31	kN/m

Marciapiede DX

Larghezza	0.78	m
Altezza	0.17	m
Peso per unità di lunghezza di impalcato	3.31	kN/m

Pavimentazione stradale

Larghezza carreggiata	10.39	m
Spessore pavimentazione	0.11	m
Peso pavimentazione	18.00	kN/mc
Peso per unità di lunghezza di impalcato	1.98	kN/m
Peso per unità di lunghezza di impalcato	20.57	kN/m

Veletta (1.55kN/m)

1.25 kN/m

Ringhiera Parapetto (0.5kN/m)

0.00 kN/m

Barriera (1.00kN/m)

4.00 kN/m

Carichi permanenti totali

32.45 kN/m

Carichi permanenti totali per trave

16.23 kN/m

6.1.3 Variazioni termiche (ε₃)

Si considera una variazione termica uniforme pari a ±15 °C, sugli elementi della struttura in elevazione.

6.1.4 Carichi accidentali mobili (q_1)

Le spalle sono state progettate considerando le massime sollecitazioni dovute al carico stradale trasmesse dall’impalcato. I carichi mobili presi in considerazione sono quelli indicati dalla normativa per ponti di prima categoria. Sono definiti dagli schemi di carico convenzionali rappresentati nelle figure seguenti e disposti su corsie convenzionali. Il numero di colonne di carichi mobili considerate nel calcolo è quello massimo compatibile con la larghezza della carreggiata, comprese le eventuali banchine di rispetto e per sosta di emergenza, nonché gli eventuali marciapiedi non protetti e di altezza inferiore a 20cm, tenuto conto che la larghezza di ingombro convenzionale è stabilita per ciascuna colonna in 3.00m.

In accordo con la normativa sui ponti stradali (paragrafo 5.1.3.3.5 delle NTC18), si considera sulla sede stradale l’azione da traffico dello schema di carico riportato di seguito:

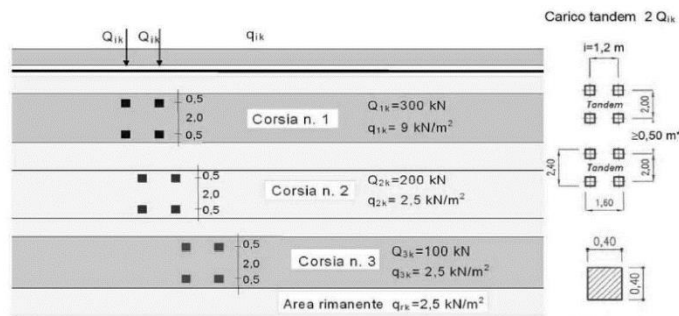


Figura 3: Schemi di carico - carichi Q_{ik} e q_{ik} .

Posizione	Carico asse Q_{ik} [kN]	q_{ik} [kN/m ²]
Corsia Numero 1	300	9,00
Corsia Numero 2	200	2,50
Corsia Numero 3	100	2,50
Altre corsie	0,00	2,50

Tabella 2: Intensità dei carichi Q_{ik} e q_{ik} per le diverse corsie.

Per l’impalcato in esame la larghezza della carreggiata è compatibile con 3 colonne di carico riportate di seguito:

1. prima corsia costituita da un mezzo Q_{1A} (600 kN) e carico q_{1k} (9.0 kN/m²);
2. seconda corsia d costituita da un mezzo Q_{1A} (400 kN) e carico q_{1k} (2.50 kN/m²);
3. terza corsia costituita da un mezzo Q_{1A} (200 kN) e carico q_{1k} (2.50 kN/m²);
4. parte rimanente costituita carico q_{1k} (2.50 kN/m²).

6.1.5 Azione longitudinale di frenamento (q_3)

L'azione longitudinale di frenamento si assume agente nella direzione dell'asse della carreggiata ed applicata al livello del piano stradale. È funzione del carico verticale totale agente sulla corsia convenzionale n.1 ed è uguale a:

$$180kN \leq q_3 = 0.6 \cdot (2Q_{1k}) + 0.10q_{1k} \cdot w_1 \cdot L \leq 900kN$$

Per la struttura in esame risulta:

$$q_{3,1} = 0.6 \cdot 2Q_{1k} + (0.10) q_{1k} \cdot w_1 \cdot L = 0.6 \cdot 2 \cdot 300 + (0.1) \cdot 9.00 \cdot 3 \cdot 175 = 832.5 \text{ kN}$$

L'azione di frenatura è applicata a livello della pavimentazione sulla corsia convenzionale n.1 ed è assunta uniformemente distribuita sulla lunghezza caricata.

6.1.6 Azione centrifuga (q_4)

L'azione centrifuga corrispondente ad ogni colonna di carico risulta funzione dei raggi di curvatura come mostrato nel prospetto seguente:

Raggio di curvatura R (m)	Q_4 (kN)
$R > 200$	$0.2 \cdot Q_v$
$200 \leq R < 1500$	$40 \cdot Q_v / R$
$R \geq 1500$	0
$Q_v = \sum 2 \cdot Q_{ik} =$ carico totale degli assi tandem dello schema di carico 1.	

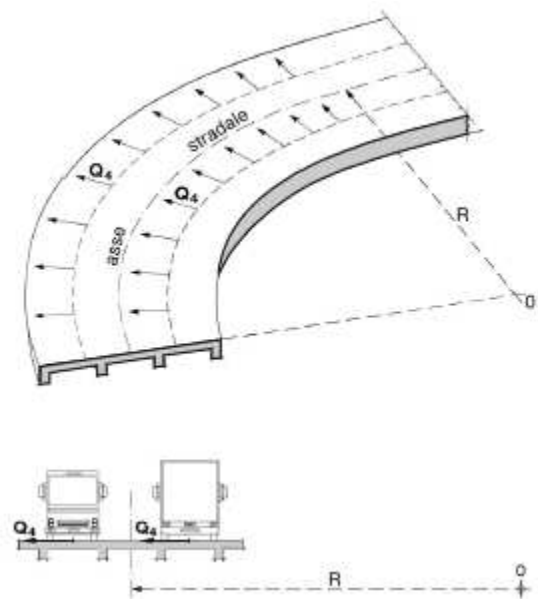


Figura 4: Valori caratteristici delle forze centrifughe - Tabella 5.1.III del D.M. 17 gennaio 2018

Il carico concentrato Q_4 , applicato a livello della pavimentazione, agisce in direzione normale all'asse del ponte. L'azione centrifuga si valuta convenzionalmente come indicato in Tab. 5.1.III delle NTC18 (paragrafo 5.1.3.6), essendo $Q_v = \sum 2Q_{ik}$ il carico totale dovuto agli assi tandem dello schema di carico 1 agenti sul ponte.

Il viadotto in esame presenta un raggio di curvatura tendente all'infinito e la forza centrifuga risulta pertanto trascurabile.

6.1.7 Azione del vento (q_5)

Il vento agente trasversalmente all’opera, oltre ad interessare la stessa, agisce sulla sagoma longitudinale dei carichi transitanti, come riportano le Norme Tecniche per le Costruzioni 2018 al paragrafo 3.3.

Si sintetizzano di seguito i dati utili per il calcolo dell’azione del vento, in accordo con quanto prescritto nel DM 17.1.2018:

- Zona 3
- Suolo riconducibile a una Classe di Rugosità D
- Tempo di ritorno: 50 anni
- Categoria di Esposizione II

Si ottiene:

Velocità base di riferimento

$$v_b = 27 \text{ m/s}$$

Velocità di riferimento

$$v_r = 29.06 \text{ m/s}$$

Pressione cinetica di riferimento

$$q_r = 0.50 \rho v_r^2 = 0.50 \cdot 1.25 \cdot 29.06^2 = 456.29 \text{ N/m}^2$$

dove:

$$\rho = 1.25 \text{ Kg/m}^3 \text{ densità dell'aria}$$

Coefficiente dinamico

$$c_d = 1$$

Coefficiente topografico

$$c_t = 1$$

Coefficiente di esposizione

$c_e(z) = k_r^2 \cdot c_t \cdot \ln(z/z_0) [7 + c_t \cdot \ln(z/z_0)] \quad \text{per } z \geq z_{min}$
$c_e(z) = c_e(z_{min}) \quad \text{per } z < z_{min}$

k_r	z_0 [m]	z_{min} [m]
0.19	0.05	4.00

$$c_e(z=11.85\text{m}) = 2.46$$

Coefficiente di forma impalcato CNR DT-207/2008 PAR. G.10.3 - G11

larghezza impalcato	d=	23.9	m
altezza impalcato	h=	11.85	m
altezza carichi mobili esposti al vento	hf=	3	m
altezza totale esposta al vento	htot=b	14.85	m

se	$d/b \geq 2$	$d/b =$	1.61
$c_{fx} = \frac{1.85}{d/htot} - 0.10$		$2 \leq d/b \leq 5$	
$c_{fx} = \frac{1.35}{d/htot}$		$d/b > 5$	
se	$d/b < 2$		

Nel caso di azione del vento sugli elementi di sezione rettangolare

$c_{fx} = 2$		$0.1 \leq d/b \leq 0.2$
$c_{fx} = 0.73 \log(d/b) + 3.16$		$0.2 \leq d/b \leq 0.7$
$c_{fx} = -1.64 \log(d/b) + 2.15$	1.81	$0.7 \leq d/b \leq 5$
$c_{fx} = -0.33 \log(d/b) + 1.23$		$5 \leq d/b \leq 10$
$c_{fx} = 0.9$		$10 \leq d/b \leq 50$

dove d e b sono le dimensioni del rettangolo nella direzione parallela e ortogonale alla direzione del vento

Pressione del vento

$$p = q_r C_e C_p C_d C_t = 456.29 \times 2.46 \times 1 \times 1.81 \times 1 = \mathbf{2.03 \text{ kN/m}^2}$$

L'azione del vento viene assimilata a un carico orizzontale statico con direzione perpendicolare all'asse del ponte. Tale azione agisce sulla proiezione nel piano verticale delle superfici degli elementi strutturali del ponte direttamente investite e su una parete rettangolare continua verticale alta 3,00 m, che convenzionalmente rappresenta i carichi che transitano sul ponte, come mostrato nella Figura riportata di seguito.

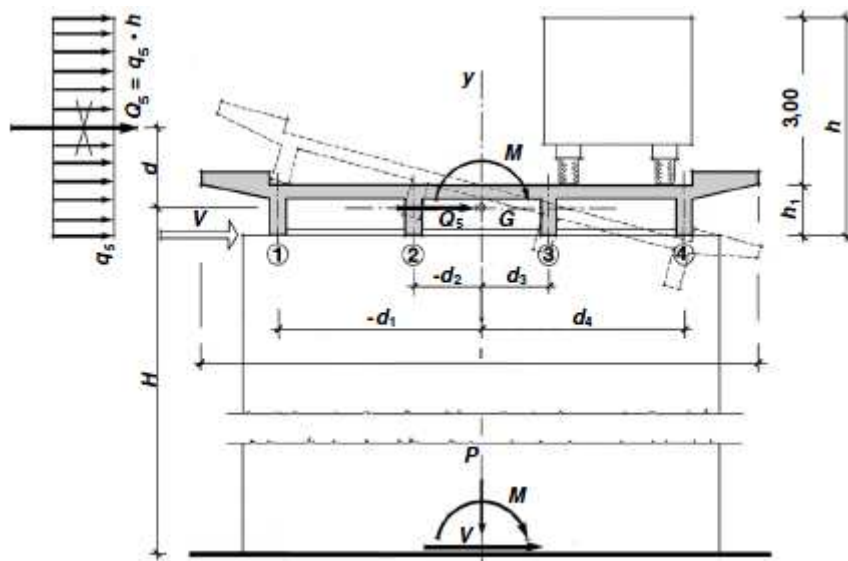


Figura 5: Direzione dell'azione del vento sul ponte

Vento trasmesso dall'impalcato a ponte carico

Il carico trasversale, per unità di lunghezza, è pari a:

$$q_{\text{vento1}} = (H_{\text{trave}} + H_{\text{soletta}}) \cdot p$$

$$q_{\text{vento2}} = (H_{\text{carico}}) \cdot p$$

dove:

q_{vento1} è il carico trasversale dovuto al vento sull'impalcato;

q_{vento2} è il carico trasversale dovuto al vento sulla superficie trasversale dei carichi transitanti, che da normativa si assimila ad una parete rettangolare continua dell'altezza di 3m a partire dal piano stradale.

Le risultanti trasversali totali indotte dal vento sull'impalcato, sono pari a:

$$T_{\text{trasv1}} = q_{\text{vento1}} \cdot L$$

$$T_{\text{trasv2}} = q_{\text{vento2}} \cdot L$$

$$T_{\text{trasv_ponte carico}} = (T_{\text{trasv1}} + T_{\text{trasv2}})$$

Il baricentro dell'azione del vento rispetto a quota estradosso sottostrutture risulta pari a:

$$e_{v1} = d + [(H_{\text{trave}} + H_{\text{soletta}}) / 2]$$

$$e_{v2} = d + (H_{\text{trave}} + H_{\text{soletta}}) + (3m / 2)$$

dove:

d = distanza tra intradosso trave e estradosso sottostrutture (in metri).

L'impalcato trasmette quindi alla sottostruttura un momento pari a:

$$M_{\text{vento_ponte carico}} = T_{\text{trasv1}} \cdot e_{v1} + T_{\text{trasv2}} \cdot e_{v2}$$

Vento trasmesso dall'impalcato a ponte scarico

Il carico trasversale, per unità di lunghezza, è pari a:

$$q_{\text{vento1}} = (H_{\text{trave}} + H_{\text{soletta}} + H_{\text{barriera}}) \cdot p$$

dove:

q_{vento1} è il carico trasversale dovuto al vento sull'impalcato e sulla barriera di protezione.

La risultante trasversale totale indotta dal vento sull'impalcato, risulta pari a:

$$T_{\text{trasv1}} = q_{\text{vento1}} \cdot L$$

$$T_{\text{trasv_ponte scarico}} = T_{\text{trasv1}}$$

Il baricentro dell'azione del vento rispetto a quota estradosso sottostruttura risulta pari a:

$$e_{v1} = d + [(H_{\text{trave}} + H_{\text{soletta}} + H_{\text{barriera}})/2]$$

L'impalcato trasmette quindi alla sottostruttura un momento pari a:

$$M_{\text{vento_ponte scarico}} = T_{\text{trasv1}} \cdot e_{v1}$$

6.1.8 Resistenze parassite dei vincoli (q_7)

Le azioni parassite vengono calcolate come una percentuale degli scarichi verticali permanenti

e dipendono dallo schema di vincolo adottato. Cautelativamente, si considerano delle forze generate da un attrito pari al 5%.

6.1.9 Azioni sismiche (q_6)

Nel presente paragrafo si riportano la descrizione e la valutazione dell'azione sismica secondo le specifiche del DM 17.1.2018.

L'azione sismica è descritta mediante spettri di risposta elastici e di progetto. In particolare nel DM 17.1.2018, vengono presentati gli spettri di risposta in termini di accelerazioni orizzontali e verticali.

L'espressione analitica dello spettro di risposta elastico in termini di accelerazione orizzontale è la seguente:

$$0 \leq T \leq T_B \longrightarrow S_e(T) = a_g \cdot S \cdot \eta \cdot F_0 \cdot \left[\frac{T}{T_B} + \frac{1}{\eta \cdot F_0} \left(1 - \frac{T}{T_B} \right) \right]$$

$$T_B \leq T \leq T_C \longrightarrow S_e(T) = a_g \cdot S \cdot \eta \cdot F_0$$

$$T_C \leq T \leq T_D \longrightarrow S_e(T) = a_g \cdot S \cdot \eta \cdot F_0 \cdot \left(\frac{T_C}{T}\right)$$

$$T_D \leq T_D \longrightarrow S_e(T) = a_g \cdot S \cdot \eta \cdot F_0 \cdot \left(\frac{T_C \cdot T_D}{T}\right)$$

In cui:

$$S = S_s \cdot S_T;$$

S_s : coefficiente di amplificazione stratigrafico;

S_T : coefficiente di amplificazione topografica;

η : fattore che tiene conto di un coefficiente di smorzamento viscoso equivalente ξ , espresso in punti percentuali diverso da 5 ($\eta=1$ per $\xi=5$):

$$\eta = \sqrt{\frac{10}{5 + \xi}} \geq 0,55$$

F_0 : valore massimo del fattore di amplificazione dello spettro in accelerazione orizzontale;

a_g : accelerazione massima al suolo;

T: periodo di vibrazione dell'oscillatore semplice;

T_B, T_C, T_D : periodi che separano i diversi rami dello spettro, e che sono pari a:

$$T_C = C_C \cdot T^*_C$$

$$T_B = \frac{T_C}{3}$$

$$T_D = 4.0 + \frac{a_g}{g} + 1.6$$

In cui :

C_C : coefficiente che tiene conto della categoria del terreno;

T^*_C : periodo di inizio del tratto a velocità costante dello spettro in accelerazione orizzontale.

L'espressione analitica dello spettro di risposta elastico in termini di accelerazione verticale è la seguente:

$$0 \leq T \leq T_B \longrightarrow S_e(T) = a_g \cdot S \cdot \eta \cdot F_v \cdot \left[\frac{T}{T_B} + \frac{1}{\eta \cdot F_v} \left(1 - \frac{T}{T_B} \right) \right]$$

$$T_B \leq T \leq T_C \longrightarrow S_e(T) = a_g \cdot S \cdot \eta \cdot F_v$$

$$T_C \leq T \leq T_D \longrightarrow S_e(T) = a_g \cdot S \cdot \eta \cdot F_v \cdot \left(\frac{T_C}{T} \right)$$

$$T_D \leq T \longrightarrow S_e(T) = a_g \cdot S \cdot \eta \cdot F_v \cdot \left(\frac{T_C \cdot T_D}{T} \right)$$

nelle quali:

$S = S_S \times S_T$: con S_S pari sempre a 1 per lo spettro verticale;

η : fattore che tiene conto di un coefficiente di smorzamento viscoso equivalente ξ , espresso in punti percentuali diverso da 5 ($\eta=1$ per $\xi=5$):

$$\eta = \sqrt{\frac{10}{5 + \xi}} \geq 0,55$$

T : periodo di vibrazione dell'oscillatore semplice;

T_B, T_C, T_D : periodi che separano i diversi rami dello spettro, e che sono pari a:

$$T_C = 0.05 \quad T_B = 0.15 \quad T_D = 1.0$$

F_v : fattore che quantifica l'amplificazione spettrale massima mediante la relazione:

$$F_v = 1.35 \cdot F_0 \cdot \left(\frac{a_g}{g} \right)^{0.5}$$

Di seguito si riporta il calcolo dei parametri per la valutazione degli spettri in accelerazione orizzontale e verticale, effettuata mediante l'utilizzo del software “Spettri NTC ver. 1.0.3” reperibile presso il sito del Consiglio Superiore dei Lavori Pubblici.

Vita Nominale

La vita nominale di un’opera strutturale (V_N), è intesa come il numero di anni nel quale la struttura, purchè soggetta alla manutenzione ordinaria, deve potere essere usata per lo scopo al quale è destinata.

	TIPI DI COSTRUZIONE	VitaNominale (VN)
1	Opere provvisorie- Opere provvisionali- Strutture in fase costruttiva	≤ 10
2	Opere ordinarie, ponti, opere infrastrutturali e dighe di dimensioni contenute o di importanza normale	≥ 50
3	Grandi opere, opere infrastrutturali e dighe di grandi dimensioni o di importanza strategica	≥ 100

Per l’opera in oggetto si considera una vita nominale $V_N = 100$ anni.

Classi D’uso

Il Decreto Ministeriale del 17 gennaio 2018 prevede quattro categorie di classi d’uso riportate nel seguito:

Classe I: Costruzioni con presenza solo occasionale di persone, edifici agricoli.
Classe II: Costruzioni il cui uso preveda normali affollamenti, senza contenuti pericolosi per l’ambiente e senza funzioni pubbliche e sociali essenziali. Industrie con attività non pericolose per l’ambiente. Ponti, opere infrastrutturali, reti viarie non ricadenti in Classe III o in Classe IV, reti ferroviarie la cui interruzione non provochi situazioni di emergenza. Dighe il cui collasso non provochi conseguenze rilevanti.
Classe III: Costruzioni il cui uso preveda affollamenti significativi. Industrie con attività pericolose per l’ambiente. Reti viarie extraurbane non ricadenti in Classe IV. Ponti e reti ferroviarie la cui interruzione provochi situazioni di emergenza. Dighe rilevanti per le conseguenze di un loro eventuale collasso.
Classe IV: Costruzioni con funzioni pubbliche o strategiche importanti, anche con riferimento alla gestione della protezione civile in caso di calamità. Industrie particolarmente pericolose per l’ambiente. Reti viarie di tipo A o B, di cui al D.M. 5 novembre 2001, n. 6792, “Norme funzionali e geometriche per la costruzione di strade”, e di tipo quando appartenenti ad itinerari di collegamento tra capoluoghi di provincia non altresì serviti da strade di tipo A o B. Ponti o reti ferroviarie di importanza critica per il mantenimento delle vie di comunicazione, particolarmente dopo un evento sismico. Dighe connesse al funzionamento di acquedotti e a impianti di produzione di energia elettrica.

Per l’opera in oggetto si considera una **Classe d’uso IV**.

Periodo di Riferimento dell’Azione Sismica

Le azioni sismiche su ciascuna costruzione vengono valutate in relazione ad un periodo di riferimento V_R che si ricava per ciascun tipo di costruzione, moltiplicando la vita nominale V_N per il coefficiente d'uso C_U :

$$V_R = V_N \cdot C_U$$

Il valore del coefficiente d'uso C_U è definito, al variare della classe d'uso, come mostrato nella tabella seguente:

CLASSE D'USO	I	II	III	IV
COEFFICIENTE C_U	0.7	1	1.5	2

Pertanto per l'opera in oggetto il periodo di riferimento è pari a $100 \times 2 = \mathbf{200 \text{ anni}}$.

Stati limite e relative probabilità di superamento

Nei confronti delle azioni sismiche gli stati limite, sia di esercizio che ultimi, sono individuati riferendosi alle prestazioni della costruzione nel suo complesso, includendo gli elementi strutturali, quelli non strutturali e gli impianti.

La probabilità di superamento nel periodo di riferimento P_{VR} , cui riferirsi per individuare l'azione sismica agente in ciascuno degli stati limite considerati, sono riportati nella tabella successiva.

Stati Limite		P_{VR} : Probabilità di superamento nel periodo di riferimento V_R
Stati limite di esercizio	SLO	81%
	SLD	63%
Stati limite ultimi	SLV	10%
	SLC	5%

Accelerazione (a_g), fattore (F_0) e periodo (T^*_c)

Ai fini del NTC 2018 le forme spettrali, per ciascuna delle probabilità di superamento nel periodo di riferimento P_{VR} , sono definite a partire dai valori dei seguenti parametri su sito di riferimento rigido orizzontale:

a_g : accelerazione orizzontale massima sul sito;

F_0 : valore massimo del fattore di amplificazione dello spettro in accelerazione orizzontale;

T^*_c : periodo di inizio del tratto a velocità costante dello spettro in accelerazione orizzontale.

I parametri prima elencati dipendono dalle coordinate geografiche, espresse in termini di latitudine e longitudine, del sito interessato dall’opera, dal periodo di riferimento (V_R), e quindi dalla vita nominale (V_N) e dalla classe d’uso (C_u) e dallo stato limite considerato. Si riporta nel seguito la valutazione di detti parametri per i vari stati limite.

STATO LIMITE	T_R [anni]	a_g [g]	F_o [-]	T_C^* [s]
SLO	120	0.085	2.481	0.260
SLD	201	0.104	2.479	0.264
SLV	1898	0.210	2.560	0.287
SLC	2475	0.226	2.575	0.289

Tabella 3: Valutazione dei parametri a_g , F_o e T_C^* per i periodi di ritorno associati a ciascuno stato limite

I parametri ai quali si è fatto riferimento nella definizione dell’azione sismica di progetto, indicati nella tabella precedente, corrispondono, cautelativamente, a quei parametri che danno luogo al sisma di massima entità, fra tutti quelli individuati lungo le progressive dell’opera in progetto.

Sono stati presi in esame, secondo quanto previsto dal DM 17.1.2018 “Nuove Norme Tecniche per le Costruzioni”, cap. 7.1, i seguenti Stati Limite sismici:

- SLV: Stato Limite di Salvaguardia della Vita (Stato Limite Ultimo)
- SLD: Stato Limite di Danno (Stato Limite di Esercizio)
- SLC: Stato Limite di Collasso (Stato Limite Ultimo)
- SLO: Stato Limite di Operatività (Stato Limite di Esercizio)

Le azioni sismiche relative allo stato limite di operatività (SLO) e allo stato limite di danno (SLD) non sono state considerate perché poco significative in relazione alle combinazioni di natura statica. Per quanto riguarda lo stato limite di collasso (SLC), questo è stato considerato per le combinazioni sismiche di verifica dei ritegni sismici; si faccia pertanto riferimento alle considerazioni presentate nelle rispettive relazioni di calcolo di impalcato.

Si riportano al termine dell’analisi, i parametri ed i punti dello spettro di risposta elastici e di progetto per il restante stato limite (SLV).

Classificazione dei terreni

Per la definizione dell’azione sismica di progetto, la valutazione dell’influenza delle condizioni litologiche e morfologiche locali sulle caratteristiche del moto del suolo in superficie, deve essere basata su studi specifici di risposta sismica locale esistenti nell’area

di intervento. In mancanza di tali studi la normativa prevede la classificazione, riportata nella tabella seguente, basata sulla stima dei valori della velocità media delle onde sismiche di taglio $V_{s,30}$, ovvero sul numero medio di colpi NSPT ottenuti in una prova penetrometrica dinamica (per terreni prevalentemente granulari), ovvero sulla coesione non drenata media c_u (per terreni prevalentemente coesivi).

Categoria di suolo di fondazione	Descrizione
Cat. A	Ammassi rocciosi affioranti o terreni molto rigidi caratterizzati da valori di $V_{s,30}$ superiori a 800 m/s eventualmente comprendenti in superficie uno strato di alterazione, con spessore massimo di 3 m.
Cat. B	Rocce tenere e depositi di terreni a grana grossa molto addensati o terreni a grana fina molto consistenti con spessori superiori a 30 m, caratterizzati da un graduale miglioramento delle proprietà meccaniche con la profondità e da valori $V_{s,30}$ compresi tra 360 m/s e 800 m/s (ovvero $N_{spt,30} > 50$ nei terreni a grana grossa e $c_{u,30} > 250$ kPa nei terreni a grana fina)
Cat. C	Depositi di terreni a grana grossa mediamente addensati o terreni a grana fina mediamente consistenti con spessori superiori a 30 m, caratterizzati da un graduale miglioramento delle proprietà meccaniche con la profondità e da valori di $V_{s,30}$ compresi tra 180 m/s e 360 m/s (ovvero $15 < N_{spt,30} < 50$ nei terreni a grana grossa e $70 < c_{u,30} < 250$ kPa nei terreni a grana fina)
Cat. D	Depositi di terreni a grana grossa scarsamente addensati o di terreni a grana fina scarsamente consistenti, con spessori superiori a 30 m, caratterizzati da un graduale miglioramento delle proprietà meccaniche con la profondità e da valori $V_{s,30}$ inferiori a 180 m/s (ovvero $N_{spt,30} < 15$ nei terreni a grana grossa e $c_{u,30} < 70$ kPa nei terreni a grana fina)
Cat. E	Terreni dei sottosuoli di tipo C o D per spessore non superiore a 20 m, posti sul substrato di riferimento (con $V_s > 800$ m/s)

Si considera una **categoria B** di suolo di fondazione.

Amplificazione stratigrafica

I due coefficienti prima definiti, S_s e C_c , dipendono dalla categoria del sottosuolo come mostrato nel prospetto seguente.

Per i terreni di categoria A, entrambi i coefficienti sono pari a 1, mentre per le altre categorie i due coefficienti sono pari a:

Categoria sottosuolo	S_s	C_c
A	1,00	1,00
B	$1,00 \leq 1,40 - 0,40 \cdot F_o \cdot \frac{a_g}{g} \leq 1,20$	$1,10 \cdot (T_c^*)^{-0,20}$
C	$1,00 \leq 1,70 - 0,60 \cdot F_o \cdot \frac{a_g}{g} \leq 1,50$	$1,05 \cdot (T_c^*)^{-0,33}$
D	$0,90 \leq 2,40 - 1,50 \cdot F_o \cdot \frac{a_g}{g} \leq 1,80$	$1,25 \cdot (T_c^*)^{-0,50}$
E	$1,00 \leq 2,00 - 1,10 \cdot F_o \cdot \frac{a_g}{g} \leq 1,60$	$1,15 \cdot (T_c^*)^{-0,40}$

Nel caso in esame (categoria di sottosuolo B) allo SLV risulta:

$$S_s = 1.185$$

$$C_c = 1.412$$

Amplificazione topografica

Per poter tenere conto delle condizioni topografiche e in assenza di specifiche analisi di risposta sismica, si utilizzano i valori del coefficiente topografico S_T riportati nella seguente tabella.

Categoria topografica	Ubicazione dell'opera o dell'intervento	S_T
T1	-	1
T2	In corrispondenza della sommità del pendio	1.2
T3	In corrispondenza della cresta del rilievo con inclinazione media $15^\circ \leq i \leq 30^\circ$	1.2
T4	In corrispondenza della cresta del rilievo con inclinazione media $i > 30^\circ$	1.4

Nel caso in esame $S_T = 1$

Spettri di progetto

Di seguito si forniscono gli spettri di risposta elastici per lo SLV, con le tabelle dei rispettivi parametri.

Spettri di risposta (componenti orizz. e vert.) per lo stato li SLV

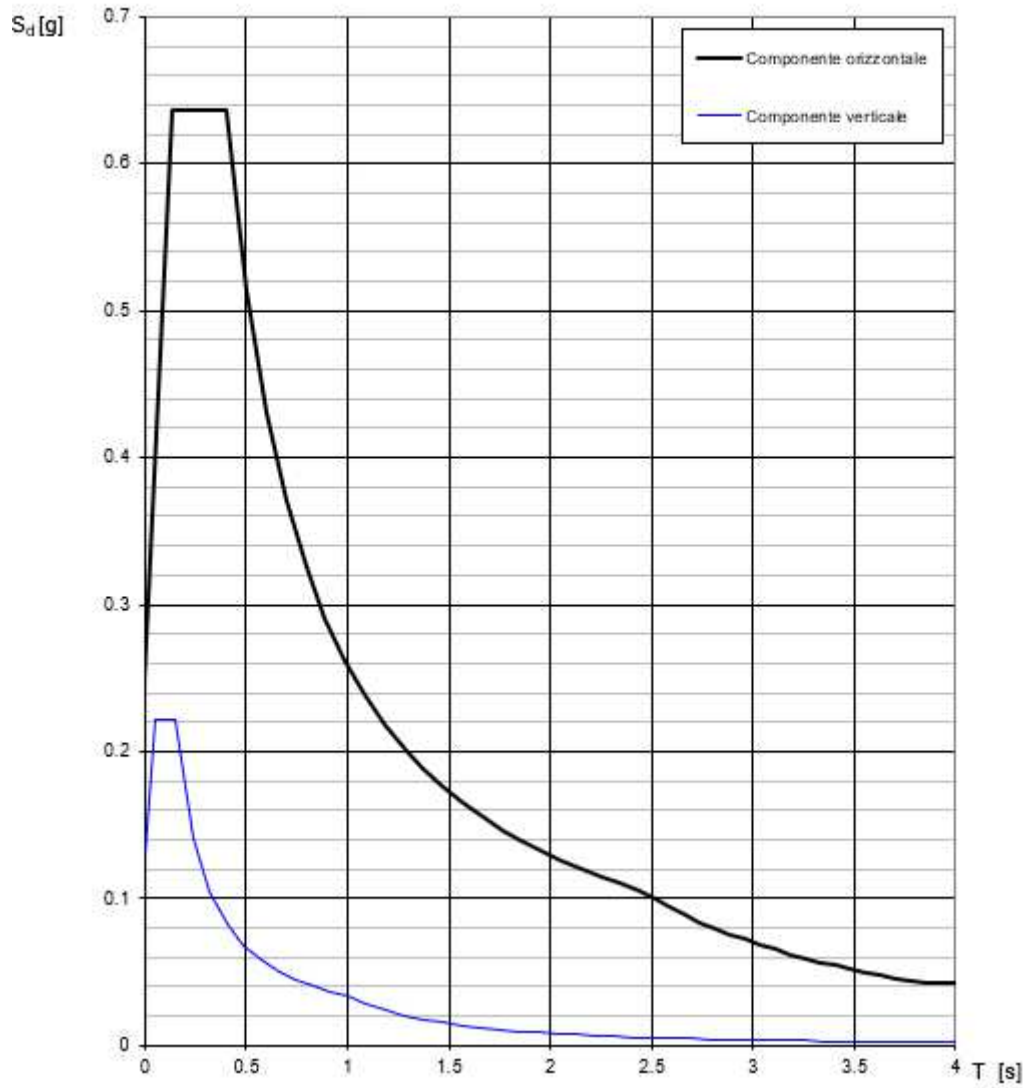


Figura 6: Spettri di risposta _SLV (Componente orizzontale e verticale)

Parametri e punti dello spettro di risposta orizzontale per lo stato lir8LV

Parametri indipendenti

STATO LIMITE	SLV
a_g	0.210 g
F_a	2.560
T_c	0.287 s
S_s	1.185
C_c	1.412
S_T	1.000
q	1.000

Parametri dipendenti

S	1.185
η	1.000
T_B	0.135 s
T_C	0.405 s
T_D	2.440 s

Espressioni dei parametri dipendenti

$$S = S_s \cdot S_i \quad (\text{NTC-08 Eq. 3.2.5})$$

$$\eta = \sqrt{10(5+\xi)} \geq 0.5 \xi \quad \eta = 1/q \quad (\text{NTC-08 Eq. 3.2.6; §. 3.2.3.5})$$

$$T_B = T_c / 3 \quad (\text{NTC-07 Eq. 3.2.8})$$

$$T_C = C_c \cdot T_c \quad (\text{NTC-07 Eq. 3.2.7})$$

$$T_D = 4.0 \cdot a_{g,0} / g + 1.6 \quad (\text{NTC-07 Eq. 3.2.9})$$

Espressioni dello spettro di risposta (NTC-08 Eq. 3.2.4)

$$0 \leq T < T_B \quad S_d(T) = a_g \cdot S \cdot \eta \cdot F_a \cdot \left[\frac{T}{T_B} + \frac{1}{\eta \cdot F_a} \left(1 - \frac{T}{T_B} \right) \right]$$

$$T_B \leq T < T_C \quad S_d(T) = a_g \cdot S \cdot \eta \cdot F_a$$

$$T_C \leq T < T_D \quad S_d(T) = a_g \cdot S \cdot \eta \cdot F_a \cdot \left(\frac{T_C}{T} \right)$$

$$T_D \leq T \quad S_d(T) = a_g \cdot S \cdot \eta \cdot F_a \cdot \left(\frac{T_C \cdot T_D}{T^2} \right)$$

Lo spettro di progetto $S_d(T)$ per le verifiche agli Stati Limite Ultimi è ottenuta dalle espressioni dello spettro elastico $S_e(T)$ moltiplicando con $1/q$, dove q è il fattore di struttura. (NTC-08 § 3.2.3.5)

Punti dello spettro di risposta

	T [s]	Se [g]
	0.000	0.249
T_B ←	0.135	0.637
T_C ←	0.405	0.637
	0.502	0.514
	0.599	0.431
	0.696	0.371
	0.793	0.326
	0.890	0.290
	0.987	0.262
	1.084	0.238
	1.181	0.219
	1.277	0.202
	1.374	0.188
	1.471	0.176
	1.568	0.165
	1.665	0.155
	1.762	0.147
	1.859	0.139
	1.956	0.132
	2.053	0.126
	2.149	0.120
	2.246	0.115
	2.343	0.110
T_D ←	2.440	0.106
	2.514	0.100
	2.589	0.094
	2.663	0.089
	2.737	0.084
	2.812	0.080
	2.886	0.076
	2.960	0.072
	3.034	0.068
	3.109	0.065
	3.183	0.062
	3.257	0.059
	3.332	0.057
	3.406	0.054
	3.480	0.052
	3.554	0.050
	3.629	0.048
	3.703	0.046
	3.777	0.044
	3.851	0.042
	3.926	0.042
	4.000	0.042

6.1.10 Spinta della terra in condizioni statiche (g_3)

Le spinte del terreno a monte degli elementi verticali della spalla sono calcolate con la teoria di Rankine, con distribuzione triangolare delle tensioni e conseguente risultante della spinta al metro pari a $S = \frac{1}{2} \cdot k_0 \cdot \gamma \cdot H^2$, applicata ad $1/3$ dal basso.

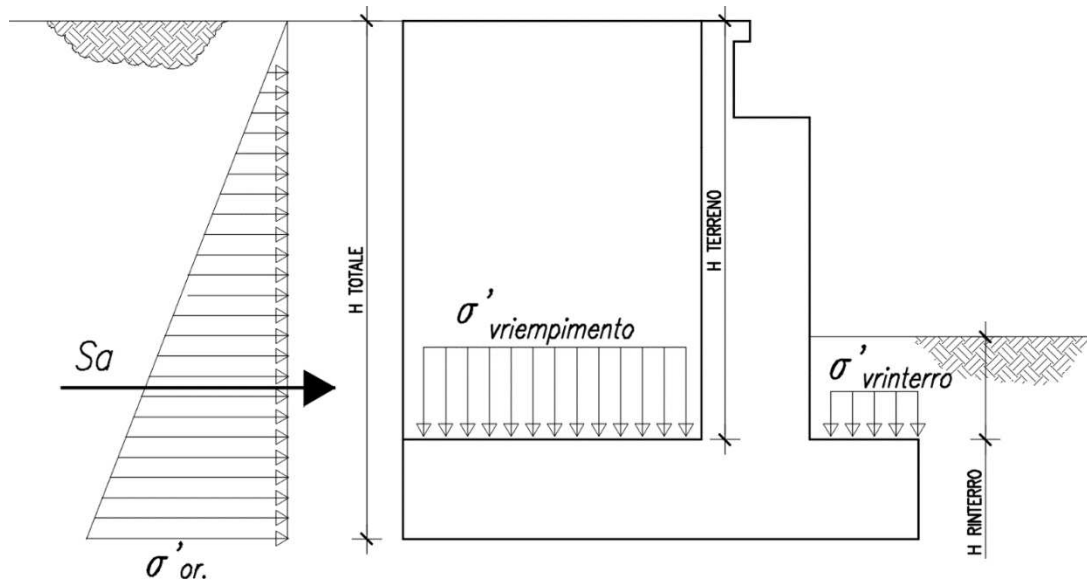


Figura 7: Schema per il calcolo degli effetti della spinta statica del terreno

Si deve notare che essendo presente una fondazione su pali si ipotizza che la spalla sia impedita di traslare rispetto al terreno. Si considera quindi il coefficiente di spinta a riposo.

Angolo di attrito terreno	Φ'	35.00 °
Coesione del terreno	c'	0.00 kPa
Peso per unità di volume del terreno	γ	19.00 kN/m ³
Coeff. di spinta in quiete $k_0=(1-\text{sen}\Phi')$	k_0	0.426 -
Altezza terreno da estradosso plinto	H_{terreno}	7.00 m
Spessore plinto di fondazione	H_{plinto}	2.00 m
Altezza totale di spinta	H_{tot}	9.00 m
Spessore ricoprimento zattera di valle	H_{rinterro}	1.00 m
Pressione orizzontale efficace estradosso plinto	$\sigma'_{\text{or_ter}}$	56.71 kPa
Pressione orizzontale efficace intradosso plinto	$\sigma'_{\text{or_ter}}$	72.92 kPa
Pressione verticale efficace zattera di monte	$\sigma'_{\text{v_riemp.}}$	133.00 kPa
Pressione verticale efficace zattera di valle	$\sigma'_{\text{v_riemp.}}$	19.00 kPa
Spinta del terreno in cond. Statiche	$S_{\text{or_ter}}$	328.13 kN/m

6.1.1 Spinta da sovraccarico permanente

Per il sovraccarico permanente si considera un carico uniformemente distribuito in funzione del peso specifico e dello spessore della sovrastruttura stradale.

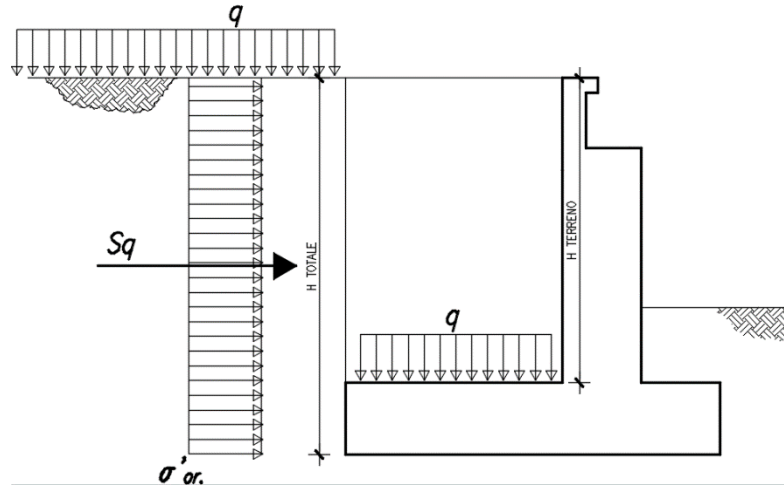


Figura 8: Schema per il calcolo degli effetti della spinta dovuta al sovraccarico permanente

Il valore della spinta risultante al metro è dunque pari ad:

$$S = k_0 \cdot q \cdot H$$

Spessore sovrastruttura stradale	s	0.20 m
Peso specifico sovrastruttura stradale	γ	20.00 kN/m ³
Sovraccarico sovrastruttura stradale	q perm	4.00 kPa
Pressione orizzontale per effetto della sovrastruttura stradale	$\sigma'_{q,perm}$	1.71 kPa
Spinta per effetto della sovrastruttura stradale (al metro)	S_{or_q,perm}	15.35 kN/m

6.1.2 Spinta da sovraccarico accidentale

Si considera la presenza di un sovraccarico accidentale a tergo della spalla uniformemente distribuito e di intensità pari **q=20 kPa**.

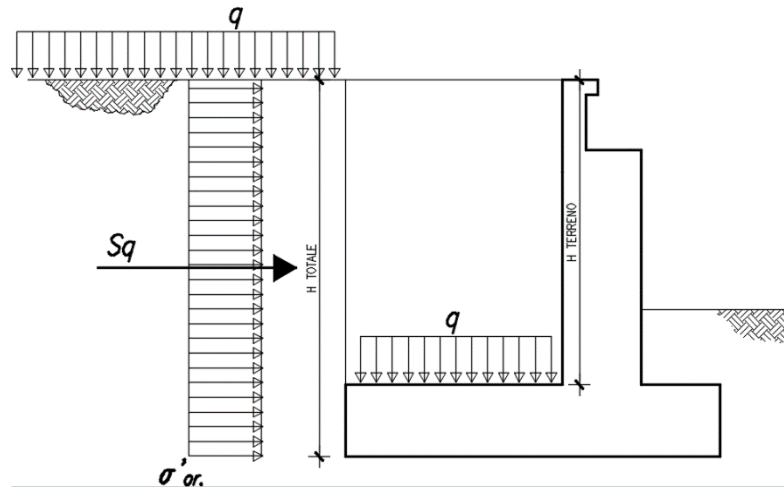


Figura 9: Schema per il calcolo degli effetti della spinta dovuta al sovraccarico accidentale

Il valore della spinta risultante al metro è dunque pari ad:

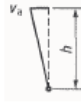



$$S = k_o \cdot q \cdot H$$

Sovraccarico accidentale uniformemente distribuito	q_{acc}	20.00 kPa
Pressione orizzontale per effetto degli accidentali	$\sigma'_{q,acc}$	8.53 kPa
Spinta per effetto degli accidentali (al metro)	$S_{or,q,acc}$	76.76 kN/m

6.1.1 Spinta sismica del terreno

Per il calcolo della spinta del terreno sulle opere di sostegno, occorre tenere presente che la mobilitazione della spinta attiva avviene per spostamenti di entità contenuta, come si evince dalla seguente tabella desunta dall'EC7 - Parte 1 - Annesso C (C.3 "Movements to mobilise limit earth pressures):

Table C.1 — Ratios v_a/h

Kind of wall movement	v_a/h	
	loose soil %	dense soil %
a) 	0,4 to 0,5	0,1 to 0,2
b) 	0,2	0,05 to 0,1
c) 	0,8 to 1,0	0,2 to 0,5
d) 	0,4 to 0,5	0,1 to 0,2

where:
 v_a is the wall motion to mobilise active earth pressure
 h is the height of the wall

Figura 10: Valori di riferimento per la mobilitazione della spinta attiva

In condizioni sismiche, l'entità degli spostamenti dipende principalmente dall'intensità dell'azione sismica e dalla rigidità del sistema pali-terreno; pertanto, la possibilità di ammettere la mobilitazione della spinta attiva è subordinata alla valutazione degli spostamenti dell'opera e potrà essere valutata caso per caso. Cautelativamente, la valutazione degli spostamenti, da effettuarsi calcolando le spinte come somma della spinta attiva in condizioni statiche e dell'incremento di spinta attiva in condizioni sismiche, sarà riferita alla base dell'opera (i.e. alla sommità della palificata) e il confronto con i valori di riferimento per la mobilitazione della spinta attiva sarà effettuato in accordo con lo schema b) della tabella estratta dall'EC7 per terreni addensati (rilevati stradali e ferroviari). L'altezza h rispetto alla quale effettuare la verifica corrisponde all'altezza totale dell'opera su cui agisce la spinta del terreno, comprensiva dello spessore della fondazione.

Qualora, a seguito della verifica dell'entità degli spostamenti, non ricorressero le condizioni di spinta attiva, si procederà al calcolo delle spinte considerando la somma della spinta statica a riposo e dell'incremento di spinta sismica valutata con la teoria di Wood, secondo le indicazioni contenute nell'EC8 – Parte 5 – Annesso E (E.9 “Force due to earth pressure for rigid structures”).

Qualora, a seguito della verifica dell'entità degli spostamenti, ricorressero le condizioni di spinta attiva, si confermerà la correttezza dell'ipotesi di calcolo delle spinte in condizioni sismiche secondo la formulazione di Mononobe-Okabe.

Di seguito la sintesi dei risultati ottenuti dal modello FEM, in termini di spostamenti dell'opera in funzione dell'altezza (altezza tot. dell'opera su cui agisce la spinta del terreno comprensiva dello spessore della fondazione).

Altezza del muro	htot	9.00	m
Spostamento sommità palificata	smax	0.0088	m
Valutazione rapporto	smax/htot:	0.0009	-
	smax/htot:	0.09	%

Il rapporto dedotto rientra nel range di riferimento degli spostamenti che mobilitano la spinta attiva.

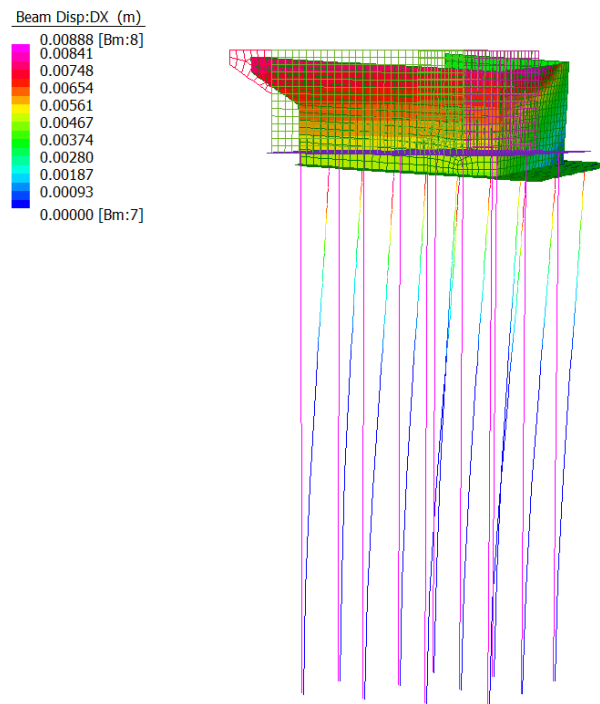


Figura 11: Valutazione spostamenti dell'opera

Quindi, in condizioni sismiche la spinta del terreno è stata calcolata sulla base della teoria di Mononobe-Okabe, secondo la formulazione riportata di seguito ed applicata con distribuzione triangolare delle tensioni sulla spalla:

$$S = \frac{1}{2} \cdot k_{a,E} \cdot \gamma \cdot H^2 \cdot (1 \pm k_v)$$

dove:

k_v : coefficiente sismico verticale assunto pari a 0.5kh, con kh coefficiente sismico orizzontale, la cui valutazione è effettuata, in accordo con quanto prescritto nel DM 14.1.2008 – par.7.11.6.2.1.

$k_{a,E}$: coefficiente di spinta sismica secondo Mononobe-Okabe, valutato secondo quanto riportato di seguito:

$$K_{a,E} = \frac{\sin^2(\alpha + \varphi - \theta)}{\cos \theta \cdot \sin^2 \alpha \cdot \sin(\alpha - \delta - \theta) \left[1 + \sqrt{\frac{\sin(\varphi + \delta) \cdot \sin(\varphi - \beta - \theta)}{\sin(\alpha - \delta - \theta) \cdot \sin(\alpha + \beta)}} \right]^2} \quad \text{con } \beta \leq \varphi - \theta$$

$$K_{a,E} = \frac{\sin^2(\alpha + \varphi - \theta)}{\cos \theta \cdot \sin^2 \alpha \cdot \sin(\alpha - \delta - \theta)} \quad \text{con } \beta > \varphi - \theta$$

con:

α : inclinazione parete interna paramento (lato monte) rispetto all'orizzontale

Φ : angolo attrito terreno lato monte

δ : angolo attrito terreno-muro

β : inclinazione terreno di monte rispetto all'orizzontale

θ : angolo valutato in funzione dei coefficienti sismici orizzontale e verticale (\pm), come da formulazioni di seguito:

$$\theta_A = \text{atn} \left(\frac{k_h}{1 + k_v} \right) \quad \theta_B = \text{atn} \left(\frac{k_h}{1 - k_v} \right)$$

La sovraspinta sismica è applicata ad una quota pari ad H/2.

Di seguito si fornisce la sintesi del calcolo dei parametri sopra elencati, per la determinazione del valore di spinta secondo Mononobe-Okabe.

Accelerazione sismica SLV	a_g	0.21	g
Coeff. Per effetto amplificazione stratigrafica	S_s	1.185	-
Coeff. Per effetto amplificazione topografica	S_T	1	-
Coefficiente di riduzione dell'accelerazione massima	β_m	1	-
Coefficiente kh sismico spinta orizzontale: $\beta_m \cdot S_s \cdot S_T \cdot A_g / g$	k_h	0.24885	-
Coefficiente kh sismico spinta verticale	k_v	0.12442	-
		5	-

Coefficiente sismico k_{as+}	k_{as+}	0.463	-
Coefficiente sismico k_{as-}	k_{as-}	0.406	-
Pressione orizzontale Mononobe-Okabe	$\sigma_{sisma\ M-O}$	79.18	kPa
Spinta orizzontale Mononobe-Okabe (forza al metro)	$S_{sisma\ M-O}$	356.29	kN/m
Spinta Orizzontale Mononobe-Okabe (forza al metro)_SUL PARAMENTO	$S_{sisma\ M-O_PAR}$	277.12	kN/m

Di seguito si fornisce la sintesi del calcolo dei parametri sopra elencati, per la determinazione del valore della sovraspinta sismica.

Pressione sismica orizzontale	$\Delta\sigma_{sisma} = \sigma_{sisma\ M-O} - \sigma'_{or_ter}$	6.26	kPa
Sovraspinta sismica orizzontale (forza al metro)	$\Delta S_{sisma} = S_{sisma\ M-O} - S_{or_ter}$	28.1	kN/m
		6	m
Sovraspinta sismica orizzontale (forza al metro)_SUL PARAMENTO	$\Delta S_{sisma_PAR} = S_{sisma\ M-O_PAR} - S_{or_ter_PAR}$	78.6	kN/m
		2	m

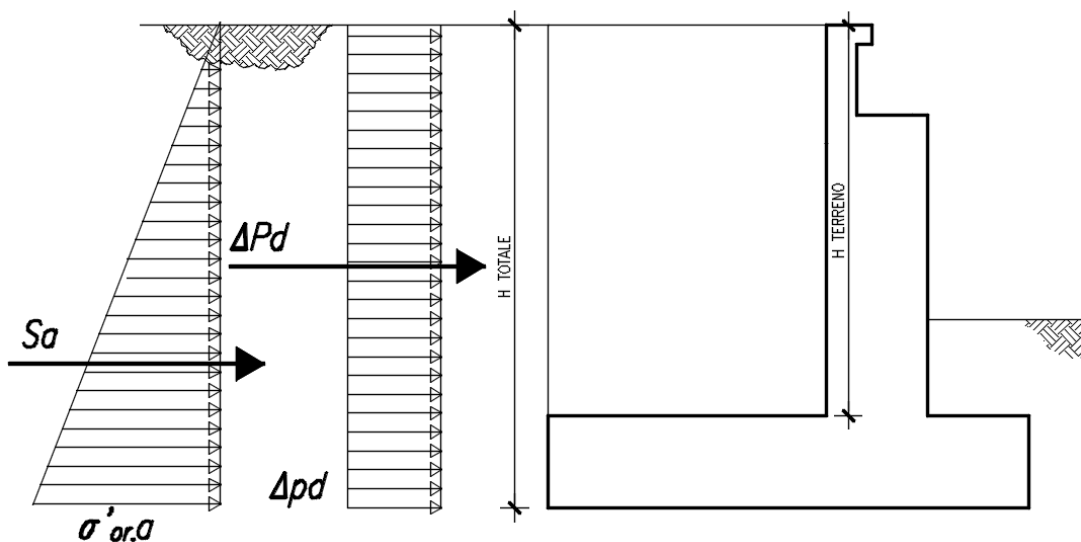


Figura 12: Schema per il calcolo degli effetti in condizioni sismiche

6.1.2 Forze inerziali dovute al sisma

In condizioni sismiche si devono considerare le azioni orizzontali agenti sulla spalla dovute all'inerzia degli elementi strutturali dell'opera e del terreno. Tale risultante è pari ad:

$$F_h = k_h \cdot W$$

dove:

$$k_h = \beta_m a_g \cdot S$$

a_g è la massima accelerazione dello spettro orizzontale elastico del sito, calcolata per il 10% di probabilità di superamento nel periodo di riferimento V_R assegnato;

S è il coefficiente di sottosuolo pari al prodotto del coefficiente di amplificazione stratigrafica S_s e del coefficiente di amplificazione topografica S_T (§ 3.2.3 delle NTC).

β_m è pari ad 1 non essendo la spalla libera di traslare rispetto al terreno.

Le azioni inerziali sono state applicate nel modello di calcolo pressione uniformemente distribuita agente sul muro frontale e su uno dei muri andatori.

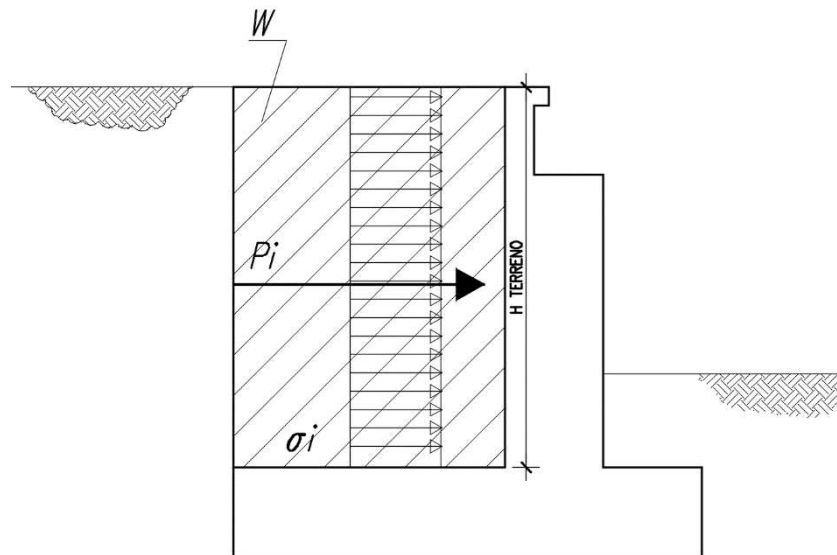


Figura 13: Schema per il calcolo degli effetti inerziali

Nel caso in esame si ottiene quindi:

Coefficiente k_h sismico spinta orizzontale: $\beta_m \cdot S_s \cdot S_T \cdot A_g / g$	k_h	0.25	-
Altezza terreno da estradosso plinto	H_{terreno}	7.00	m
Lunghezza muri andatori	L_{MURI}	12.20	m
Volume di terreno intercluso al metro	V	85.40	m^2/m
Pressione inerziale orizzontale del terreno	σ_i	57.68	kPa

Forza inerziale terreno

F_i

403.78 kN/m

Gli effetti dell'azione sismica sono stati valutati tenendo conto delle masse associate ai seguenti carichi gravitazionali:

$$G_1 + G_2 + \psi_{2j} Q_{kj}$$

Dove nel caso specifico si assumerà, per i carichi dovuti al transito dei mezzi, $\psi_{2j} = 0.2$.

Le forze d'inerzia associate ai carichi permanenti strutturali e non strutturali e ai carichi accidentali trasmessi dall'impalcato sono pari a 350kN per il singolo appoggio, in accordo alla relazione di calcolo dell'impalcato.

6.2 Combinazioni di carico

Le azioni considerate sono le seguenti:

- g1: peso proprio degli elementi strutturali;
- g2 : carichi permanenti portati;
- g3 : spinta delle terre;
- ϵ_2 : ritiro e viscosità della soletta;
- ϵ_3 : variazioni termiche uniformi e differenziali;
- q1: carichi mobili;
- q3: azione longitudinale di frenamento;
- q4: azione centrifuga;
- q5: azione trasversale del vento;
- q6: azioni sismiche;
- q7: reazioni parassite dei vincoli.

Tali azioni sono combinate secondo il punto 5.1.3.12 delle NTC 2018.

Si riportano di seguito le combinazioni delle azioni maggiormente significative per la determinazione delle sollecitazioni più gravose.

		g1+g3	g2	ε2	ε3	q1	q3	q4	q5	q6	q7
SLE	SLE (QP)	1	1	1	0.5	0	0	0	0	0	0
	SLE (FR) 1	1	1	1	0.5	0.75 Q _{ik} 0.4 q _{ik} 0.75 q _{folla}	0	0	0	0	0
	SLE (FR) 2	1	1	1	0.5	0.75 Q _{ik} 0.4 q _{ik} 0.75 q _{folla}	0.75	0	0	0	0
	SLE (RARA) 1	1	1	1	0.6	1 Q _{ik} 1 q _{ik} 1 q _{folla}	0	0	0.6	0	0
	SLE (RARA) 2	1	1	1	0.6	1 Q _{ik} 1 q _{ik} 1 q _{folla}	0	0	0.8	0	0
	SLE (RARA) 3	1	1	1	0.6	1 Q _{ik} 1 q _{ik} 1 q _{folla}	0.75	0	0.6	0	0
	SLE (RARA) 4	1	1	1	0.6	1 Q _{ik} 1 q _{ik} 1 q _{folla}	0.75	0	0.8	0	0
SLU	SLU1	1.35	1.5	1.2	1.2·0.6	0	0	0	1.5	0	1.35·0.75
	SLU2	1.35	1.5	1.2	1.2·0.6	1.35	0	0	0.9	0	1.35·0.75
	SLU3	1.35	1.5	1.2	1.2·0.6	1.35·0.75 Q _{ik} 1.35·0.40 q _{ik} 1.35·0.75 q _{folla}	1.5	0	0.9	0	1.35·0.75
	SLU4	1.35	1.5	1.2	1.2·0.6	1.35·0.75 Q _{ik} 1.35·0.40 q _{ik} 1.35·0.75 q _{folla}	0	1.5	0.9	0	1.35·0.75
SLV	SLV	1	1	1	0.5	0.2	0	0	0	±1	0

Tabella 4: Combinazioni di carico

La risposta della struttura alle azioni sismiche è stata valutata mediante analisi dinamica lineare, valutando gli effetti sulla struttura tramite la seguente espressione:

$$E_I + 0.3E_t + 0.3E_v; \quad 0.3E_I + E_t + 0.3E_v; \quad 0.3E_I + 0.3E_t + E_v.$$

7. MODELLAZIONE NUMERICA

Il calcolo della struttura è stato svolto utilizzando il programma di calcolo Straus7, schematizzando l'intera struttura con un modello tridimensionale.

Tutti gli elementi strutturali della spalla sono stati descritti come elementi bidimensionali a piastra (shell), mentre la palificata di sostegno è stata descritta con elementi monodimensionali a trave (frame).

Nella figura di seguito riportata si evidenzia il modello tridimensionale implementato in Straus7.

Gli assi di riferimento adottati sono:

- x = asse longitudinale rispetto all'asse del cavalcavia
- y = asse trasversale rispetto all'asse del cavalcavia
- z = asse verticale

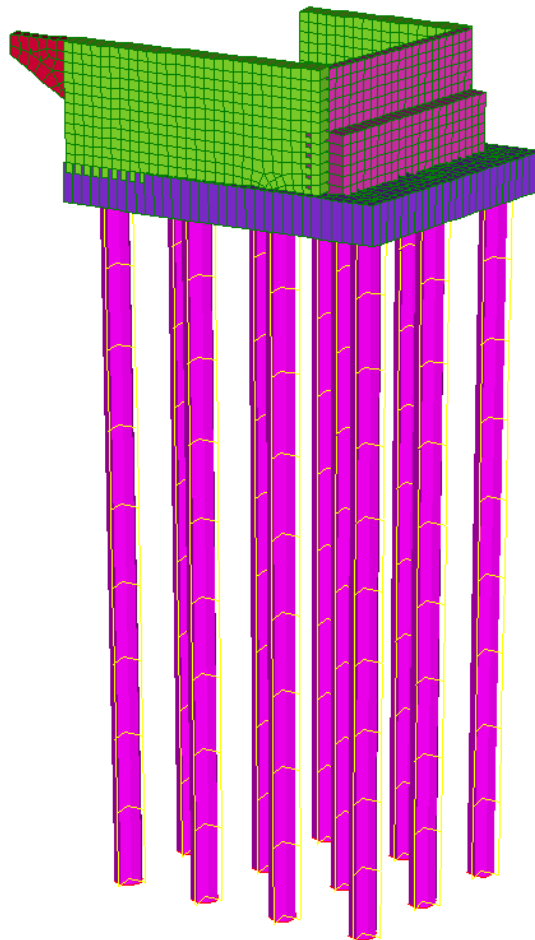


Figura 14: Modellazione tridimensionale agli Elementi Finiti

7.1 CALCOLO DEL MODULO DI REAZIONE ORIZZONTALE DEL TERRENO

Per terreni granulari i moduli di reazione orizzontale iniziali (E_{si}) alla Matlock & Reese (1960), sono stati valutati in accordo alla seguente espressione:

$$E_{si} = k_{hi} \cdot z \text{ [kPa]}$$

essendo:

k_h = gradiente con la profondità del modulo di reazione orizzontale, riportato nella tabella seguente (cfr. Reese et al., 1974 e Elson, 1984)

z = profondità dal piano campagna originario.

Nel caso in esame, è possibile determinare tale parametro tramite la teoria di Vesic, esprimendo il modulo di sottofondo k_h in funzione dei parametri elastici della massa E_t e ν_t con la relazione seguente:

$$k_h = \left(\frac{E_t}{D_p} \right) \times \sqrt[12]{ \frac{E_t \times D^4}{E_p J_p} } \times \left(\frac{0.65}{1 - \nu_t^2} \right) \left[\frac{kN}{m^3} \right]$$

Nel caso in esame risulta:

$$k_h = 26754 \text{ kN/m}^3$$

Nel caso di pali di fondazione posizionati in cresta ad una scarpata naturale o artificiale, i moduli di reazione orizzontali saranno ridotti di una quantità pari al rapporto tra il coefficiente di spinta passiva del terreno calcolato per un piano di campagna con inclinazione pari alla pendenza della scarpata e lo stesso parametro calcolato per un piano di campagna orizzontale.

In particolare, noto il coefficiente di spinta passiva nel caso di piano campagna orizzontale dalla formula:

$$K_p = \frac{1 + \text{sen}(\varphi)}{1 - \text{sen}(\varphi)}$$

e calcolando il coefficiente di spinta passiva nel caso di piano campagna con inclinazione ω nel modo seguente:

$$K_{p-w} = \frac{\cos(\omega) + \sqrt{\cos(\omega)^2 - \cos(\varphi)^2}}{\cos(\omega) - \sqrt{\cos(\omega)^2 - \cos(\varphi)^2}}$$

si ricava il coefficiente di riduzione delle molle orizzontali per la presenza della scarpata dal rapporto dei due coefficienti di spinta passiva appena descritti:

$$\eta = \frac{K_{p-w}}{K_p}$$

Tale coefficiente di riduzione viene applicato fino ad una quota di 5 m dal piano di posa della fondazione. Per profondità superiori l'inclinazione della scarpata viene considerata ininfluyente ai fini del calcolo della rigidezza delle molle orizzontali del terreno.

Nel caso di comportamento granulare del terreno, il valore della rigidezza K_{orizz} della molla orizzontale alla generica profondità z risulterà pari a

$$K_{orizz}(z) = \eta \cdot E(z) \cdot d = \eta \cdot k_{hi} \cdot z \cdot d \quad \left[\frac{kN}{m} \right]$$

dove d è il diametro del palo di fondazione.

Nel caso di comportamento coesivo dei terreni, il modulo elastico del terreno viene calcolato con la seguente formula:

$$E_{coesivo} = 400 \cdot c_u \quad [KPa]$$

dove c_u rappresenta la coesione non drenata minima del terreno considerato. In questo caso il valore della rigidezza della molla è costante con la profondità ed è soggetto anch'esso alla riduzione dovuta all'eventuale inclinazione della scarpata.

In questo caso il valore della rigidezza della molla risulterà pari a

$$K_{orizz_coesivo} = \eta \cdot E_{coesivo} \cdot d \quad \left[\frac{kN}{m} \right]$$

8. CRITERI DI VERIFICA

Le verifiche di sicurezza sono state effettuate sulla base dei criteri definiti nelle vigenti norme tecniche - “Norme tecniche per le costruzioni”- DM 2018.

In particolare vengono effettuate le verifiche agli stati limite di servizio ed allo stato limite ultimo. Le combinazioni di carico considerate ai fini delle verifiche sono quelle indicate nei precedenti paragrafi.

Si espongono di seguito i criteri di verifica adottati per le verifiche degli elementi strutturali.

8.1 Verifiche agli stati limite di esercizio

Le condizioni ambientali, ai fini della protezione contro la corrosione delle armature, sono suddivise in ordinarie, aggressive e molto aggressive in relazione a quanto indicato dalla Tab. 4.1.III delle NTC2018:

Condizioni ambientali	Classe di esposizione
Ordinarie	X0, XC1, XC2, XC3, XF1
Aggressive	XC4, XD1, XS1, XA1, XA2, XF2, XF3
Molto aggressive	XD2, XD3, XS2, XS3, XA3, XF4

Tabella 5: Descrizione delle condizioni ambientali (Tab. 4.1.III delle NTC18)

8.1.1 Verifica a fessurazione

Le verifiche a fessurazione sono eseguite adottando i criteri definiti nel paragrafo 4.1.2.2.4.4 del DM 17.1.2018.

Con riferimento alle classi di esposizione delle varie parti della struttura (si veda il paragrafo relativo alle caratteristiche dei materiali impiegati), alle corrispondenti condizioni ambientali ed alla sensibilità delle armature alla corrosione (armature sensibili per gli acciai da precompresso; poco sensibili per gli acciai ordinari), si individua lo stato limite di fessurazione per assicurare la funzionalità e la durata delle strutture:

Gruppi di esigenze	Condizioni ambientali	Combinazione di azioni	Armatura			
			Sensibile		Poco sensibile	
			Stato limite	w_d	Stato limite	w_d
a	Ordinarie	frequente	ap. fessure	$\leq w_2$	ap. fessure	$\leq w_3$
		quasi permanente	ap. fessure	$\leq w_1$	ap. fessure	$\leq w_2$
b	Aggressive	frequente	ap. fessure	$\leq w_1$	ap. fessure	$\leq w_2$
		quasi permanente	decompressione	-	ap. fessure	$\leq w_1$
c	Molto aggressive	frequente	formazione fessure	-	ap. fessure	$\leq w_1$
		quasi permanente	decompressione	-	ap. fessure	$\leq w_1$

Tabella 6: Criteri di scelta dello stato limite di fessurazione - Tabella 4.1.IV del DM 17.1.2018

Nella Tabella sopra riportata, $w_1=0.2\text{mm}$, $w_2=0.3\text{mm}$; $w_3=0.4\text{mm}$.

8.1.2 Verifica delle tensioni in esercizio

Valutate le azioni interne nelle varie parti della struttura, dovute alle combinazioni caratteristica e quasi permanente delle azioni, si calcolano le massime tensioni sia nel calcestruzzo sia nelle armature; si verifica che tali tensioni siano inferiori ai massimi valori consentiti, di seguito riportati.

La massima tensione di compressione del calcestruzzo σ_c , deve rispettare la limitazione seguente:

$$\sigma_c < 0,60 f_{ck} \text{ per combinazione caratteristica (rara)}$$
$$\sigma_c < 0,45 f_{ck} \text{ per combinazione quasi permanente.}$$

Per l'acciaio ordinario, la tensione massima σ_s per effetto delle azioni dovute alla combinazione caratteristica deve rispettare la limitazione seguente:

$$\sigma_s < 0,80 f_{yk}$$

dove f_{yk} per armatura ordinaria è la tensione caratteristica di snervamento dell'acciaio.

8.2 Verifiche agli stati limite ultimi

8.2.1 Sollecitazioni flettenti

La verifica di resistenza (SLU) è stata condotta attraverso il calcolo dei domini di interazione N-M, ovvero il luogo dei punti rappresentativi di sollecitazioni che portano in crisi la sezione di verifica secondo i criteri di resistenza da normativa.

Nel calcolo dei domini sono state mantenute le consuete ipotesi, tra cui:

- conservazione delle sezioni piane;
- legame costitutivo del calcestruzzo parabolo-rettangolo non reagente a trazione, con plateaux ad una deformazione pari a 0.002 e a rottura pari a 0.0035 ($\sigma_{max} = 0.85 \times 0.83 \times R_{ck} / 1.5$);
- legame costitutivo dell'armatura d'acciaio elastico-perfettamente plastico con deformazione limite di rottura a 0.01 ($\sigma_{max} = f_{yk} / 1.15$)

8.2.2 Sollecitazioni taglianti

La resistenza a taglio V_{Rd} di elementi sprovvisti di specifica armatura è stata calcolata sulla base della resistenza a trazione del calcestruzzo.

Con riferimento all'elemento fessurato da momento flettente, la resistenza al taglio si valuta con:

$$V_{Rd} = \left\{ 0,18 \cdot k \cdot (100 \cdot \rho_1 \cdot f_{ck})^{1/3} / \gamma_c + 0,15 \cdot \sigma_{cp} \right\} \cdot b_w \cdot d \geq (v_{min} + 0,15 \cdot \sigma_{cp}) \cdot b_w \cdot d$$

con:

$$k = 1 + (200/d)^{1/2} \leq 2$$

$$v_{min} = 0,035 k^{3/2} f_{ck}^{1/2}$$

e dove:

d è l'altezza utile della sezione (in mm);

$\rho_1 = A_{sl} / (b_w \cdot d)$ è il rapporto geometrico di armatura longitudinale ($\leq 0,02$);
 $\sigma_{cp} = N_{Ed} / A_c$ è la tensione media di compressione nella sezione ($\leq 0,2 f_{cd}$);
 b_w è la larghezza minima della sezione (in mm).

La resistenza a taglio V_{Rd} di elementi strutturali dotati di specifica armatura a taglio deve essere valutata sulla base di una adeguata schematizzazione a traliccio. Gli elementi resistenti dell'ideale traliccio sono: le armature trasversali, le armature longitudinali, il corrente compresso di calcestruzzo e i puntoni d'anima inclinati. L'inclinazione θ dei puntoni di calcestruzzo rispetto all'asse della trave deve rispettare i limiti seguenti:

$$1 \leq \text{ctg } \theta \leq 2.5$$

La verifica di resistenza (SLU) si pone con:

$$V_{Rd} \geq V_{Ed}$$

dove V_{Ed} è il valore di calcolo dello sforzo di taglio agente.

Con riferimento all'armatura trasversale, la resistenza di calcolo a “taglio trazione” è stata calcolata con:

$$V_{Rsd} = 0,9 \cdot d \cdot \frac{A_{sw}}{s} \cdot f_{yd} \cdot (\text{ctg } \alpha + \text{ctg } \theta) \cdot \sin \alpha$$

Con riferimento al calcestruzzo d'anima, la resistenza di calcolo a “taglio compressione” è stata calcolata con:

$$V_{Rcd} = 0,9 \cdot d \cdot b_w \cdot \alpha_c \cdot f'_{cd} \cdot (\text{ctg } \alpha + \text{ctg } \theta) / (1 + \text{ctg}^2 \theta)$$

La resistenza al taglio della trave è la minore delle due sopra definite:

$$V_{Rd} = \min (V_{Rsd}, V_{Rcd})$$

In cui:

- d è l'altezza utile della sezione;
- b_w è la larghezza minima della sezione;
- σ_{cp} è la tensione media di compressione della sezione;
- A_{sw} è l'area dell'armatura trasversale;
- S è interasse tra due armature trasversali consecutive;
- θ è l'angolo di inclinazione dell'armatura trasversale rispetto all'asse della trave;
- f'_{cd} è la resistenza a compressione ridotta del calcestruzzo d'anima ($f'_{cd} = 0,5 f_{cd}$);
- a è un coefficiente maggiorativo, pari ad 1 per membrature non compresse.

8.3 Verifiche geotecniche

Conformemente con quanto prescritto nel par. 6.4.3.1 delle NTC18, le verifiche geotecniche devono essere effettuate con riferimento ai seguenti stati limite:

SLU di tipo geotecnico (GEO):

- collasso per carico limite della palificata nei riguardi dei carichi assiali;
- collasso per carico limite della palificata nei riguardi dei carichi trasversali;
- collasso per carico limite di sfilamento nei riguardi dei carichi assiali di trazione.

Le verifiche a carico limite verticale dei pali vengono svolte secondo la metodologia degli stati limite ultimi, in accordo alla normativa vigente.

La verifica della capacità portante dei pali, per carichi verticali, è soddisfatta se:

$$F_{cd} < R_{cd}$$

essendo:

$$R_{cd} = R_k / \gamma_R$$

dove:

F_{cd} = carico assiale di compressione di progetto;

R_{cd} = capacità portante di progetto nei confronti dei carichi assiali;

R_k = valore caratteristico della capacità portante limite del palo.

In particolare, in accordo con le NTC18 (cfr. §6.4.3.1.1), le verifiche di capacità portante dei pali agli stati limite ultimi (SLU) vengono condotte con riferimento all'Approccio 2 con la Combinazione 1 (A1 + M1 + R3), mediante il confronto dei massimi valori di sforzo normale sui pali, di compressione e di trazione, con le curve di capacità portante relative alla progressiva in esame. Il soddisfacimento della verifica consente la determinazione della lunghezza dei pali.

9. SPALLA

9.1 Analisi dei risultati

Nei paragrafi seguenti si riportano i risultati delle analisi condotte per i diversi modelli implementati, con le indicazioni dei valori massimi delle sollecitazioni flettenti e taglianti. I valori riportati sono relativi all’analisi al metro lineare.

9.1.1 Muro frontale

Plate Moment:ZZ (kN.m/m)

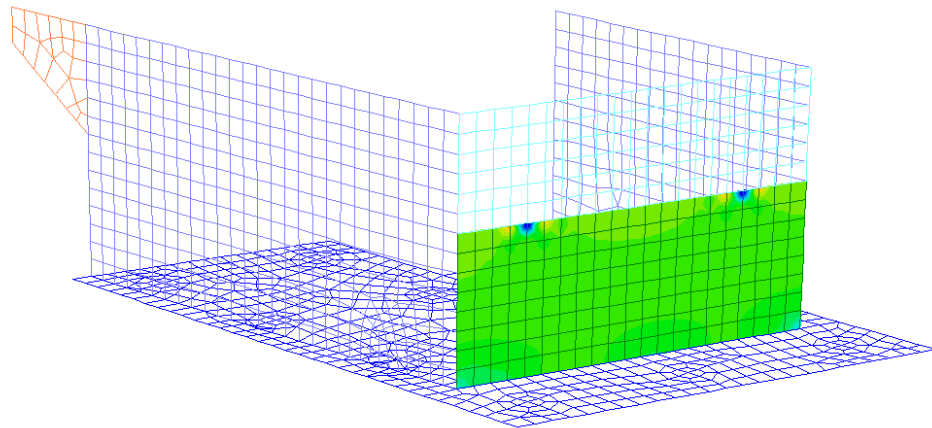
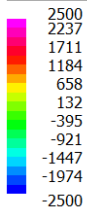


Figura 15: Momento Flettente verticale - Inviluppo SLE

Plate Moment:ZZ (kN.m/m)

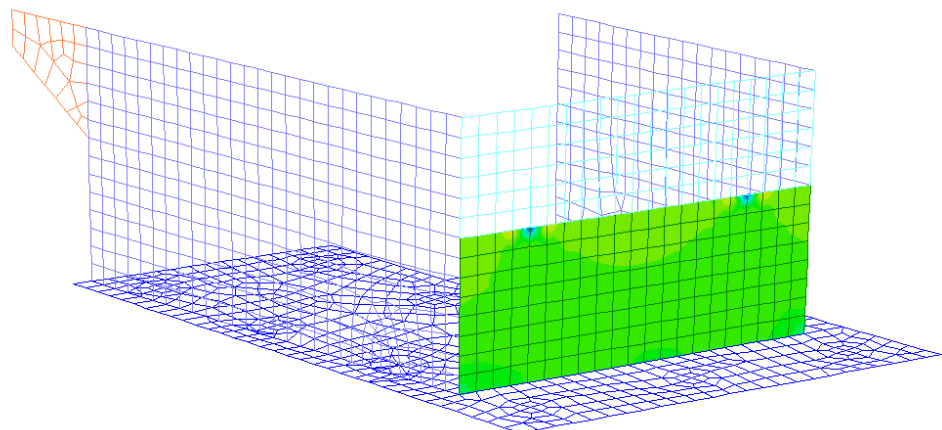
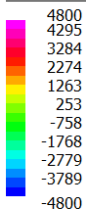


Figura 16: Momento Flettente verticale - Inviluppo SLU/SLV

Plate Force:YZ (kN/m)

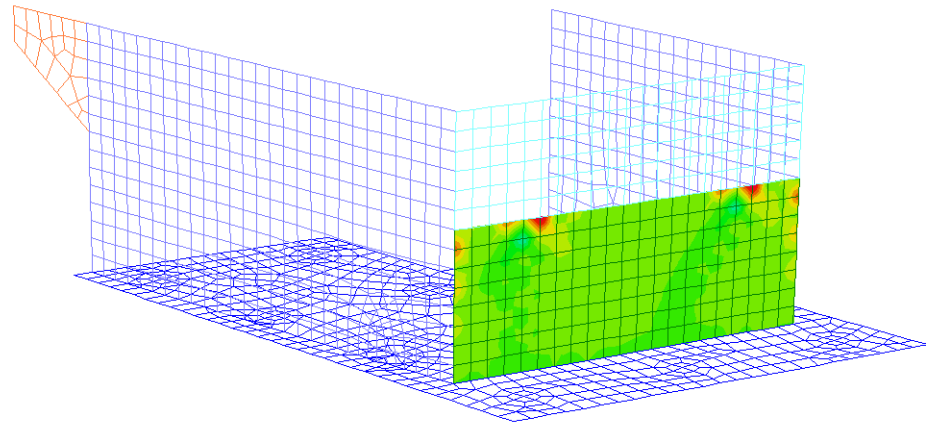
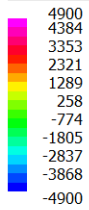


Figura 17: Sollecitazioni Taglianti Vyz - Involuppo SLU/SLV

Plate Force:ZX (kN/m)

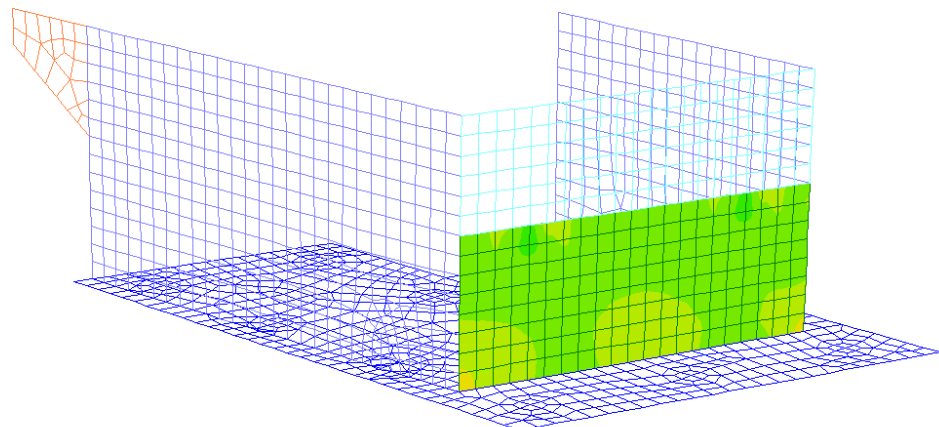
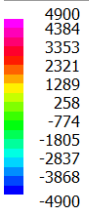


Figura 18: Sollecitazioni Taglianti Vxz - Involuppo SLU/SLV

Plate Moment:YY (kN.m/m)

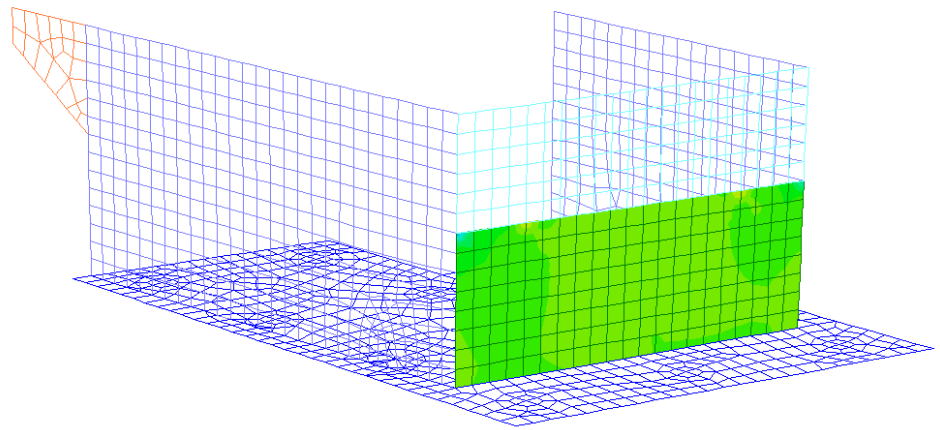
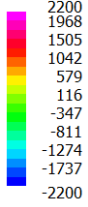


Figura 19: Momento Flettente orizzontale - Involuppo SLE

Plate Moment:YY (kN.m/m)

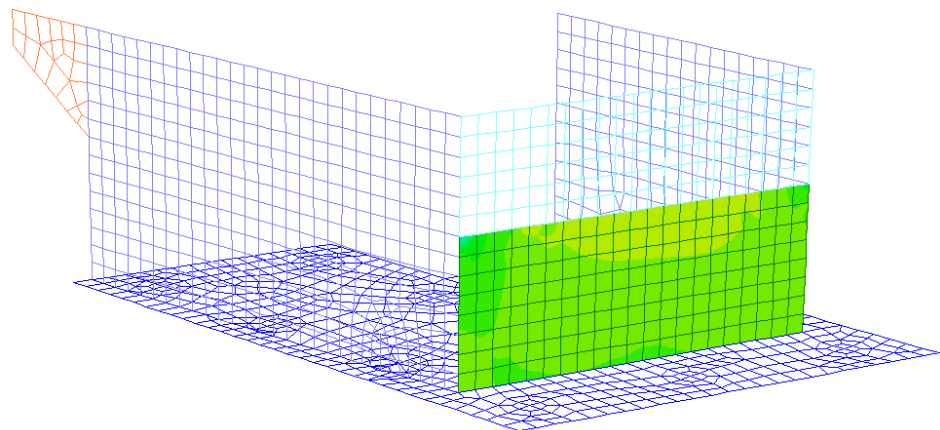
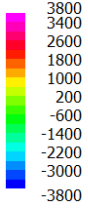


Figura 20: Momento Flettente orizzontale - Involuppo SLU/SLV

9.1.2 Muro andatori

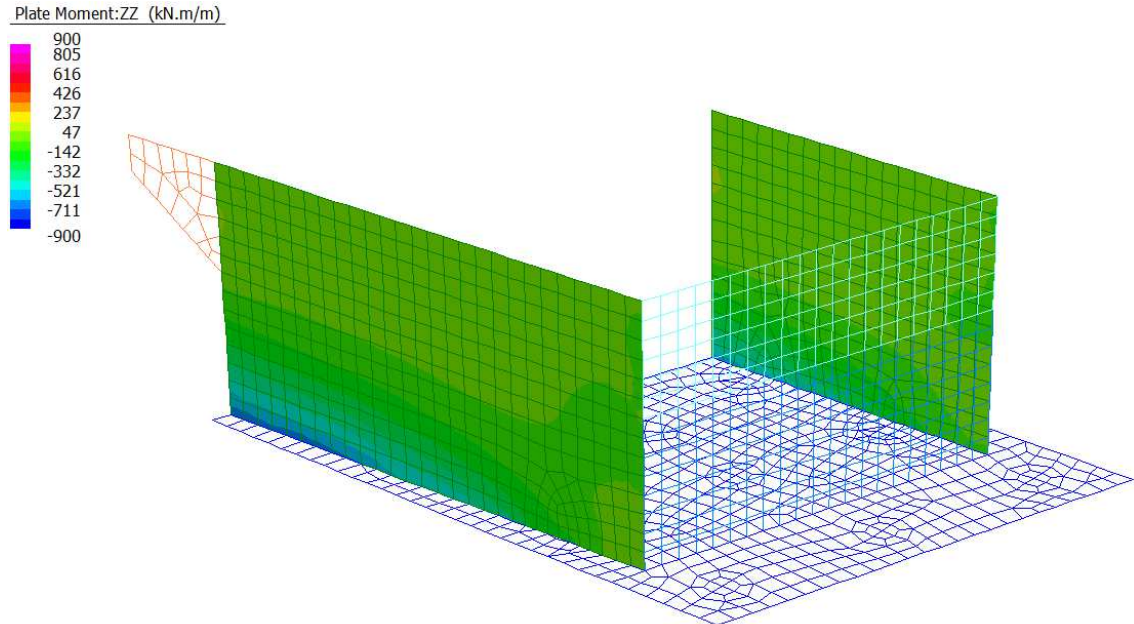


Figura 21: Momento Flettente verticale - Involuppo SLE

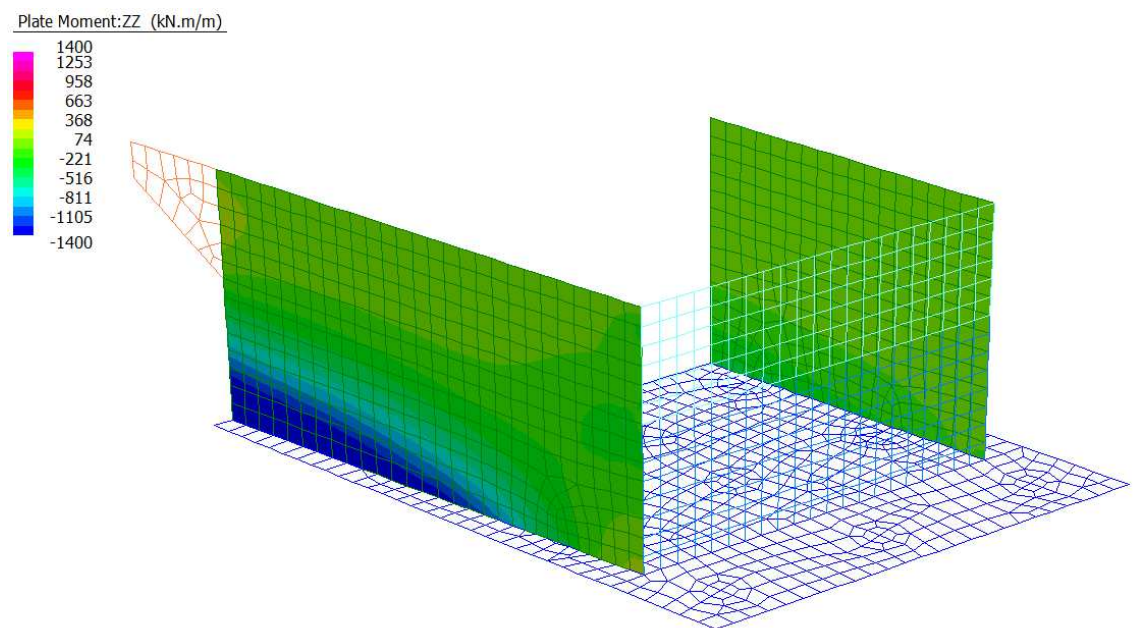


Figura 22: Momento Flettente verticale - Involuppo SLU/SLV

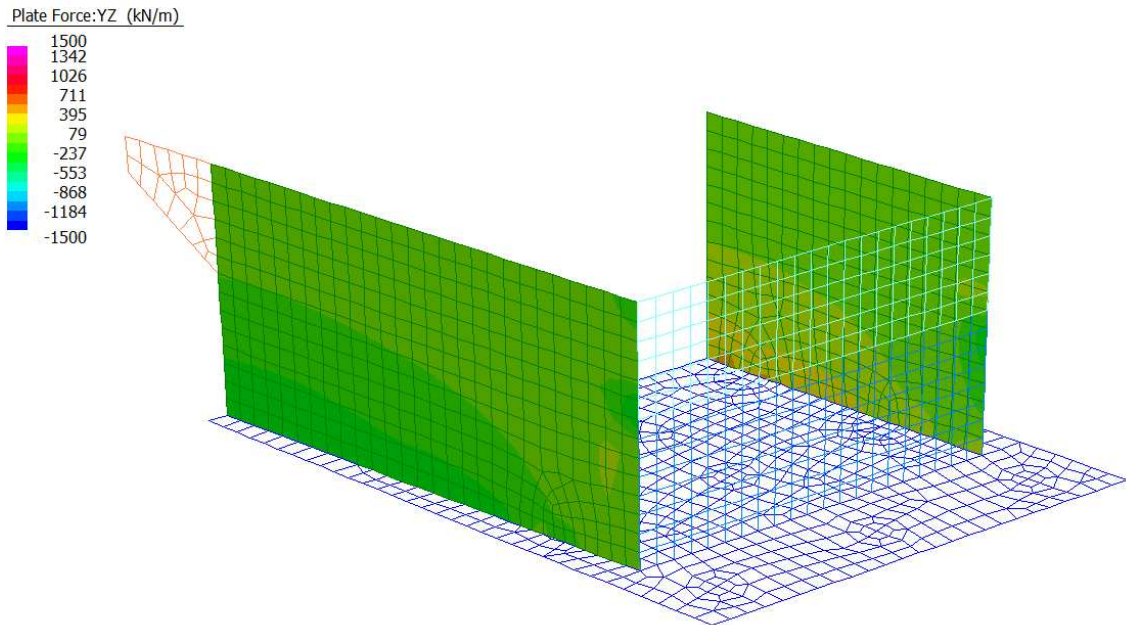


Figura 23: Sollecitazioni Taglianti Vyz - Involuppo SLU/SLV

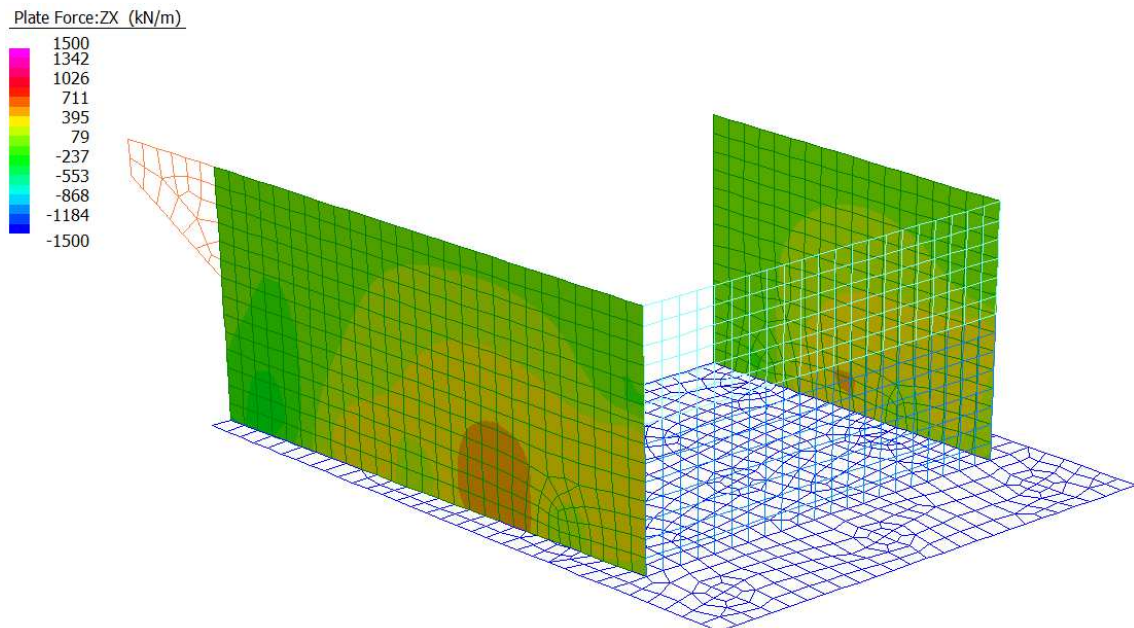


Figura 24: Sollecitazioni Taglianti Vxz - Involuppo SLU/SLV

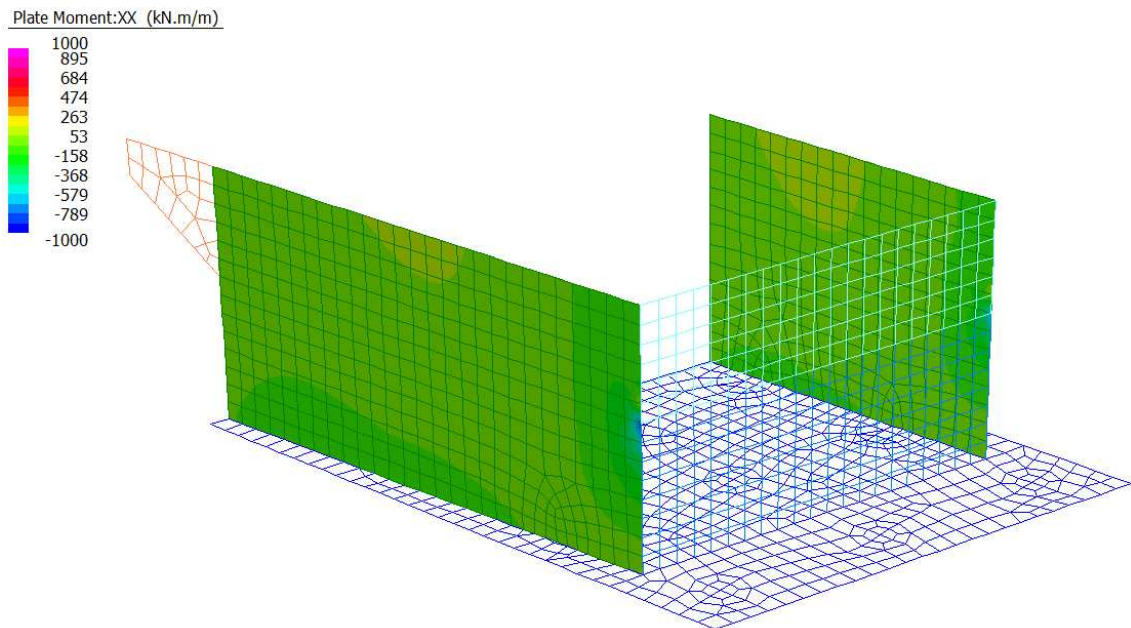


Figura 25: Momento Flettente orizzontale - Involuppo SLE

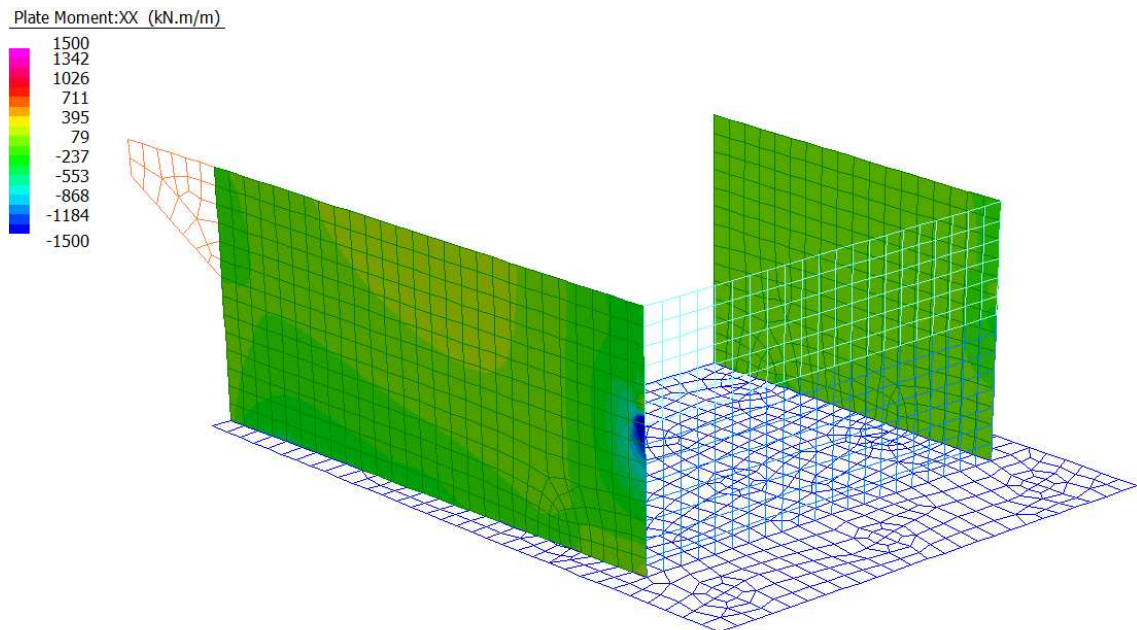


Figura 26: Momento Flettente orizzontale - Involuppo SLU/SLV

9.1.3 Muro paraghiaia

Plate Moment:ZZ (kN.m/m)

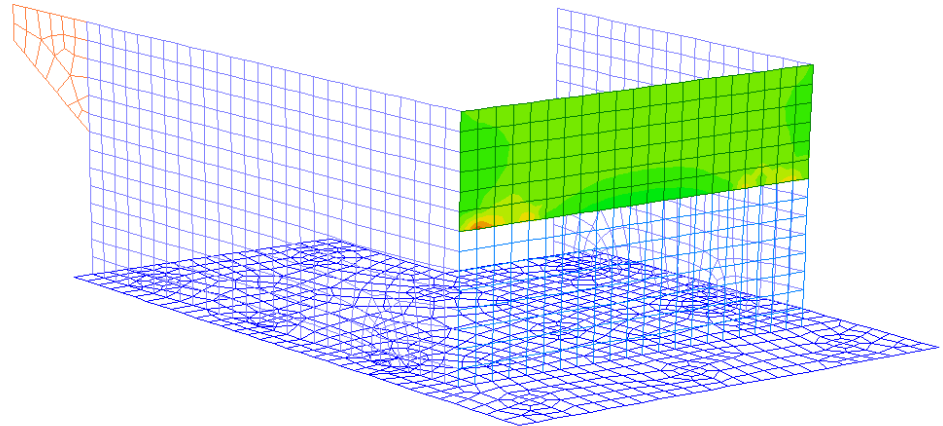
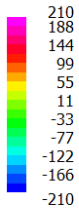


Figura 27: Momento Flettente verticale - Involuppo SLE

Plate Moment:ZZ (kN.m/m)

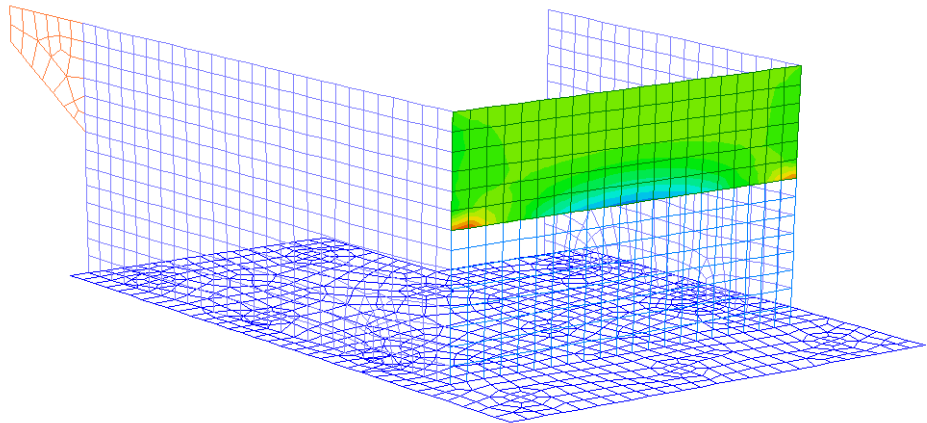
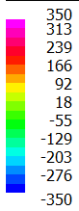


Figura 28: Momento Flettente verticale - Involuppo SLU/SLV

Plate Force:YZ (kN/m)

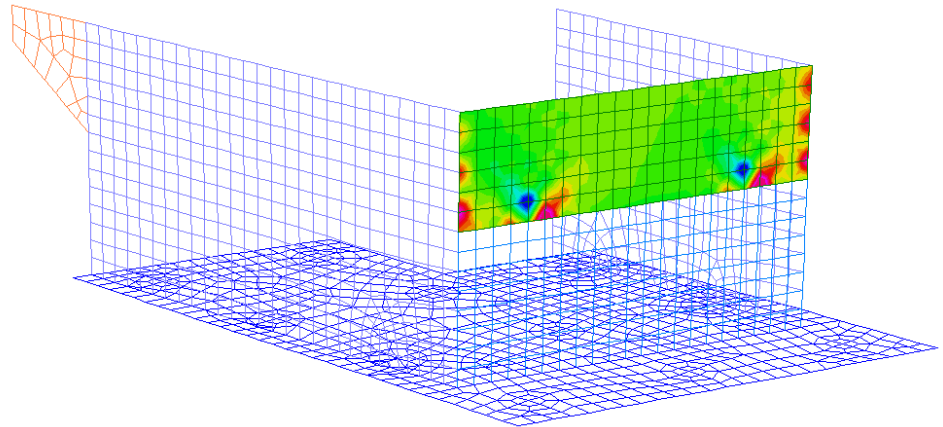
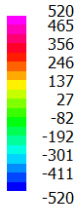


Figura 29: Sollecitazioni Taglianti Vyz - Involuppo SLU/SLV

Plate Force:ZX (kN/m)

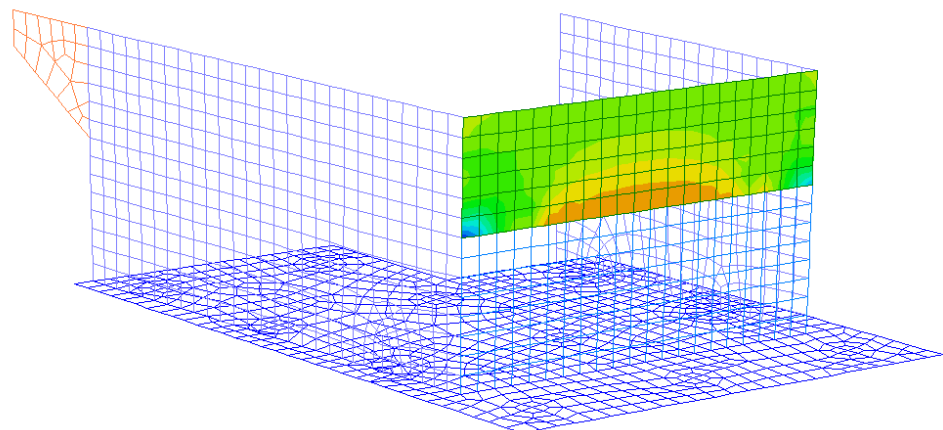
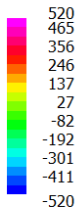


Figura 30: Sollecitazioni Taglianti Vxz - Involuppo SLU/SLV

Plate Moment:YY (kN.m/m)

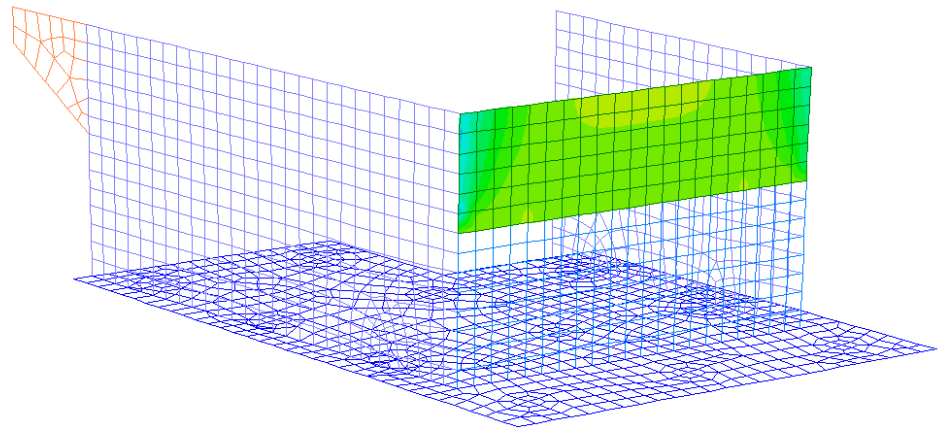
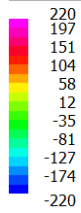


Figura 31: Momento Flettente orizzontale - Inviluppo SLE

Plate Moment:YY (kN.m/m)

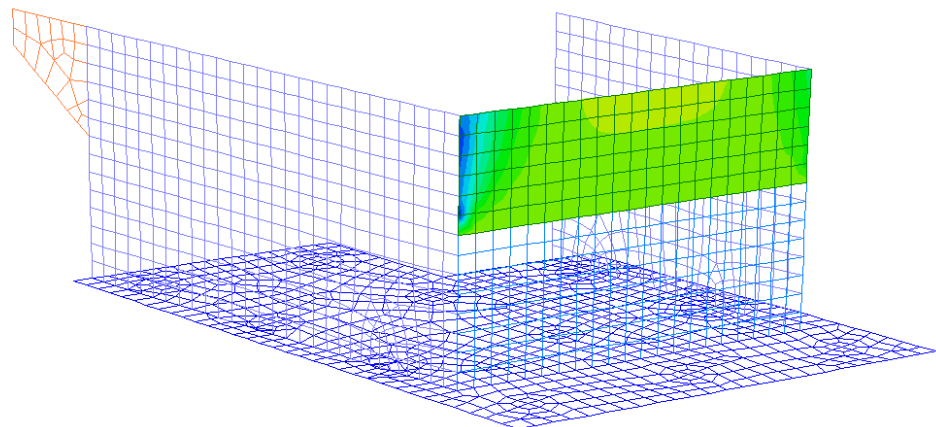
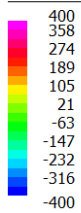


Figura 32: Momento Flettente orizzontale - Inviluppo SLU/SLV

9.1.4 Plinto di fondazione

Plate Moment:YY (kN.m/m)

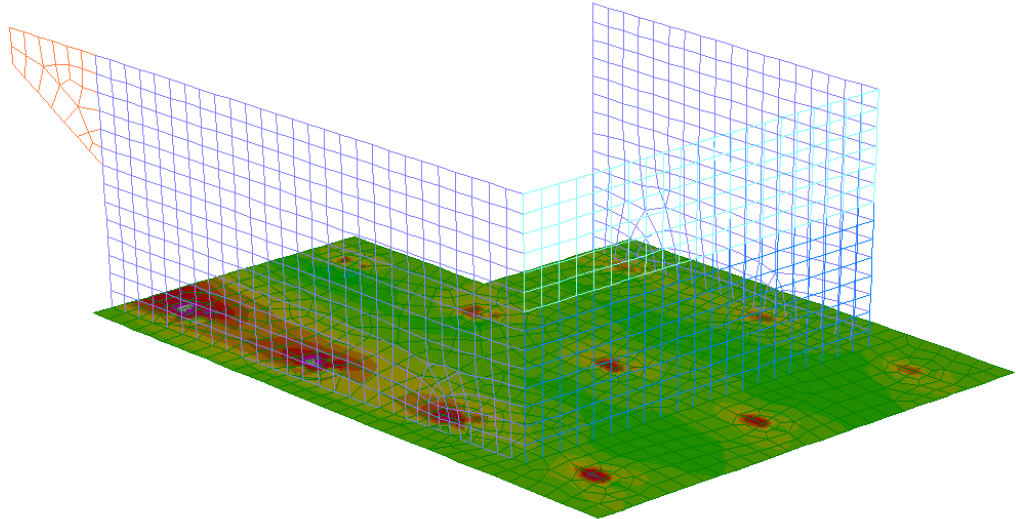
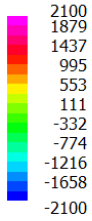


Figura 33: Momento Flettente trasversale - Involuppo SLE

Plate Moment:YY (kN.m/m)

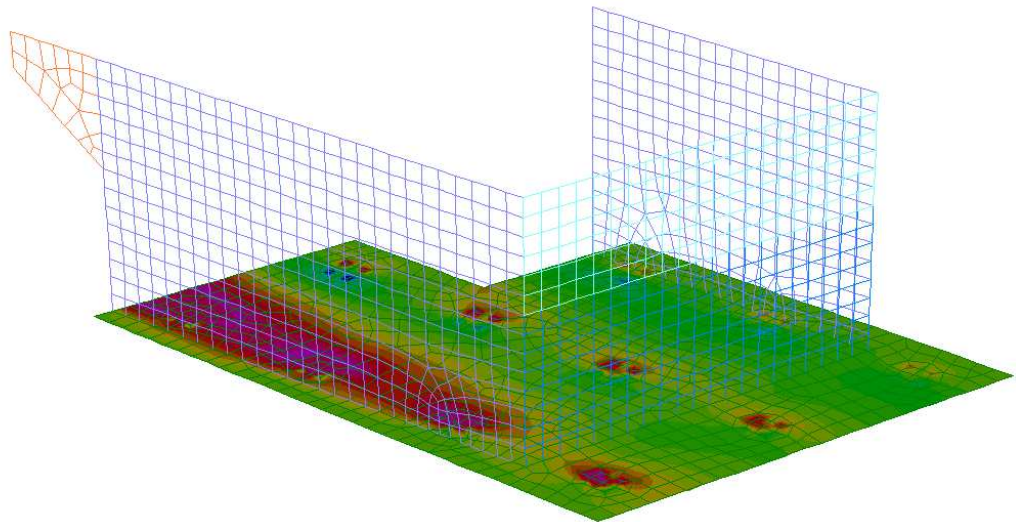
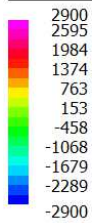


Figura 34: Momento Flettente trasversale - Involuppo SLU/SLV

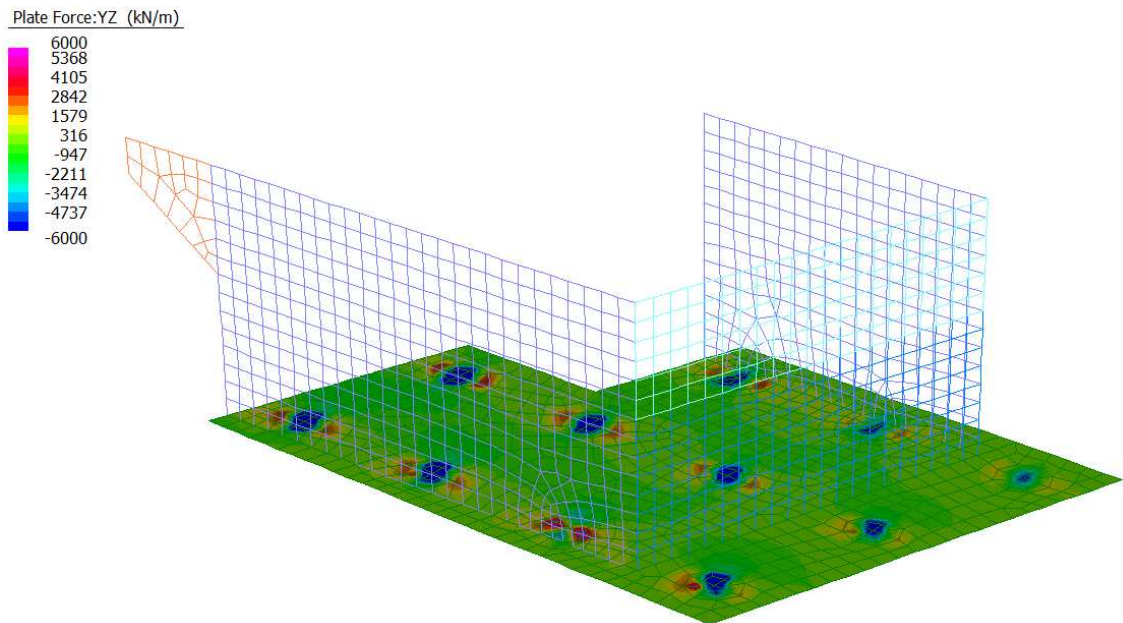


Figura 35: Sollecitazioni Taglianti Vyz- Inviluppo SLU/SLV

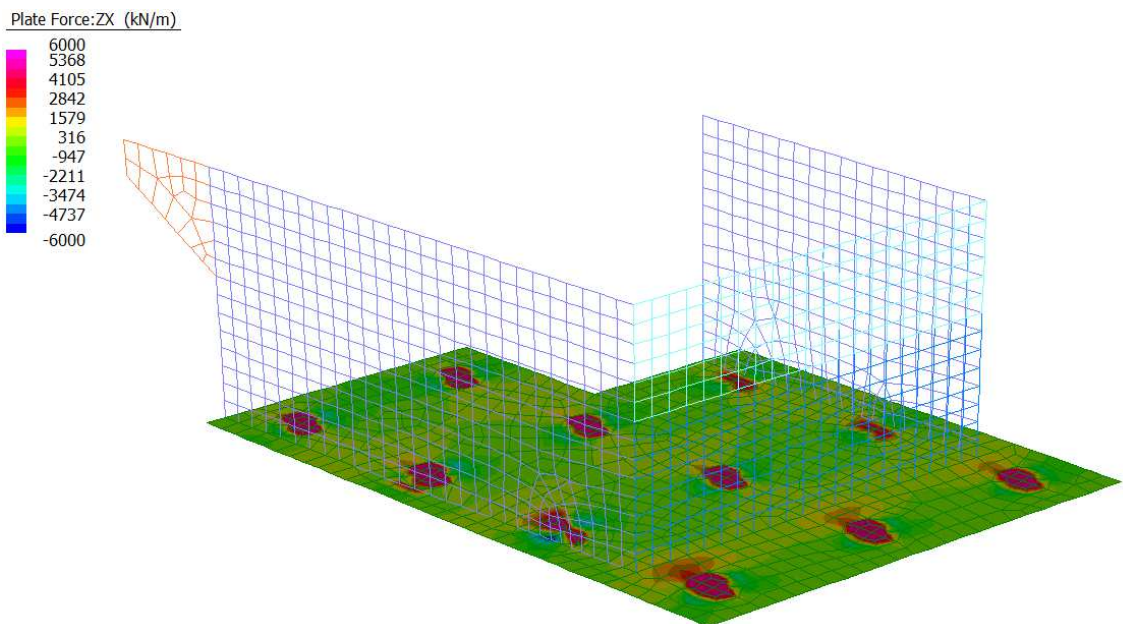


Figura 36: Sollecitazioni Taglianti Vxz- Inviluppo SLU/SLV

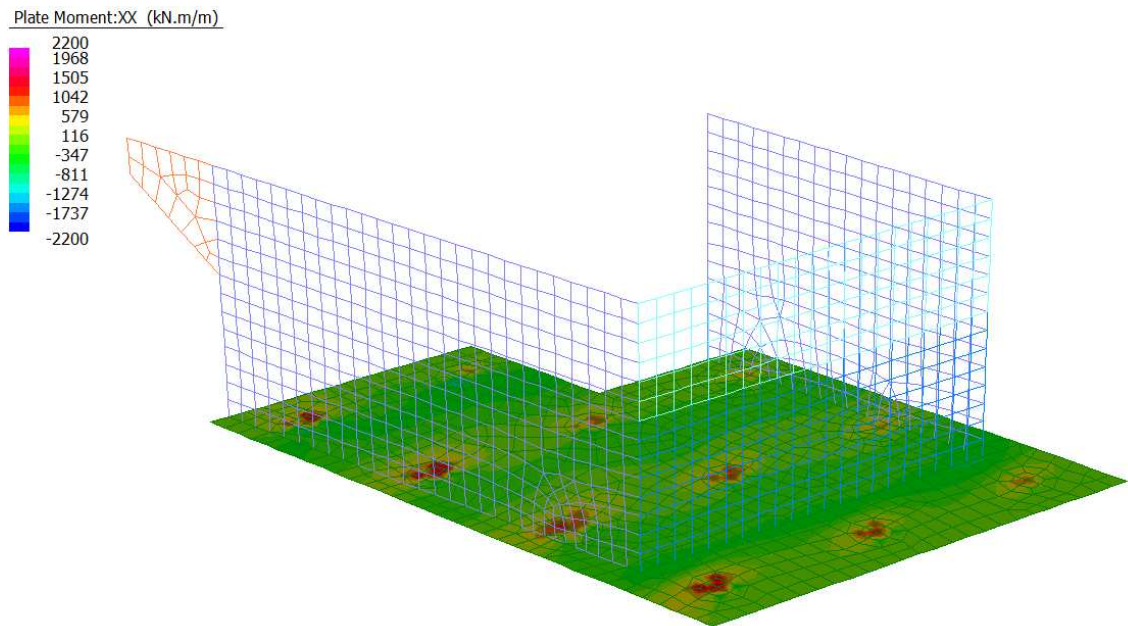


Figura 37: Momento Flettente longitudinale - Inviluppo SLE

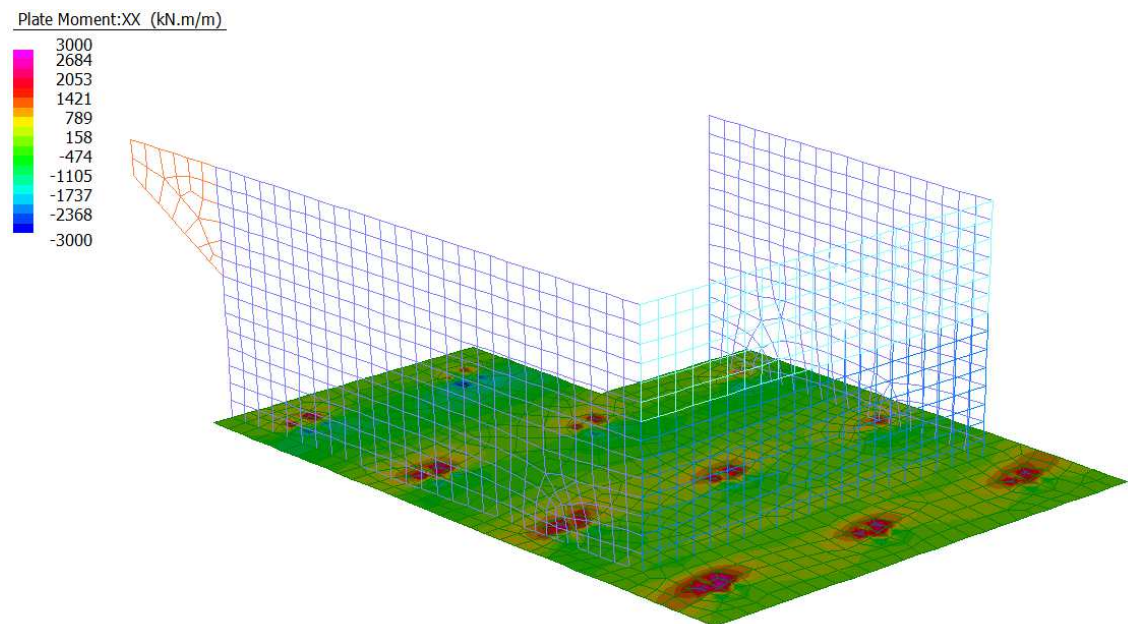


Figura 38: Momento Flettente longitudinale - Inviluppo SLU/SLV

9.1.5 Pali di fondazione

Nella tabella di seguito si riassumono le sollecitazioni relative alla testa dei pali di fondazione:

Pali di fondazione (Il peso proprio deve essere aggiunto come carico esterno)		N _{min}	N _{max}	M	T
D=1.5m		[kN]	[kN]	[kNm]	[kN]
SLV	SLU	764	6777	2224	1112
	SLV	-3036	7892	3306	1653
SLE	RARA	581	4997	1640	820
	FREQ	731	4842	1156	578
	QPERM	1178	4388	980	490

9.2 Verifiche

Le verifiche strutturali allo stato limite ultimo e allo stato limite di esercizio sono state svolte, seguendo i criteri esposti in precedenza, con il codice di calcolo RC-SEC, per le condizioni di carico più gravose.

Una sintesi delle caratteristiche dell’armatura longitudinale e a taglio (staffe) previste è esibita nei prospetti di seguito. Il valore del copriferro c che figura è valutato in asse barra.

Nelle verifiche riportate di seguito sono stati rispettati i minimi di armatura previsti dalle NTC18 riportate al paragrafo 4.1.6.

Facendo riferimento al paragrafo 7.4.6.2.4 delle NTC18, si è rispettato il limite per le pareti di almeno 9 legature ogni metro quadrato.

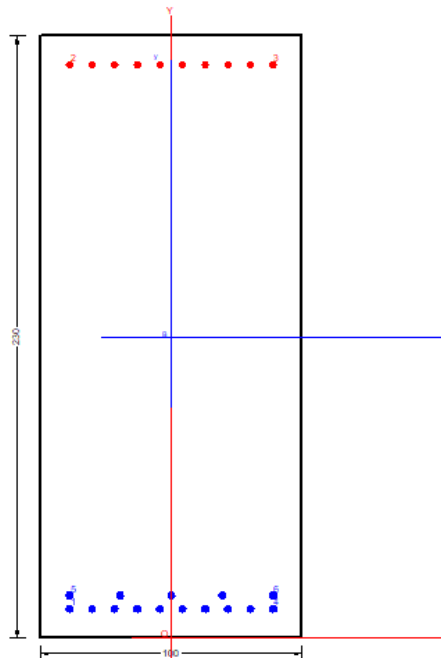
9.3 Muro frontale

Si riassume di seguito l'armatura adottata.

ARMATURA		
Armatura verticale	Armatura orizzontale	Armatura taglio
Arm. tesa	Arm. tesa	Ø16/20x40
10Ø26+5Ø26	10Ø26	
Arm. Compressa	Arm. Compressa	
10Ø24	10Ø26	

La sezione risulta verificata con l'armatura prevista.

9.3.1 Verifica dell'armatura verticale



CARATTERISTICHE DI RESISTENZA DEI MATERIALI IMPIEGATI

CALCESTRUZZO -	Classe:	C32/40	
	Resis. compr. di progetto fcd:	18.810	MPa
	Def.unit. max resistenza ec2:	0.0020	
	Def.unit. ultima ecu:	0.0035	
	Diagramma tensione-deformaz.:	Parabola-Rettangolo	
	Modulo Elastico Normale Ec:	33643.0	MPa
	Resis. media a trazione fctm:	3.100	MPa
	Coeff. Omogen. S.L.E.:	15.00	
	Coeff. Omogen. S.L.E.:	15.00	
	Sc limite S.L.E. comb. Frequenti:	199.20	daN/cm ²

	Ap.Fessure limite S.L.E. comb. Frequenti:	0.300	mm
	Sc limite S.L.E. comb. Q.Permanenti:	0.00	Mpa
	Ap.Fess.limite S.L.E. comb. Q.Perm.:	0.200	mm
ACCIAIO -	Tipo:	B450C	
	Resist. caratt. snervam. fyk:	450.00	MPa
	Resist. caratt. rottura ftk:	450.00	MPa
	Resist. snerv. di progetto fyd:	391.30	MPa
	Resist. ultima di progetto ftd:	391.30	MPa
	Deform. ultima di progetto Epu:	0.068	
	Modulo Elastico Ef	2000000	daN/cm ²
	Diagramma tensione-deformaz.:	Bilineare finito	
	Coeff. Aderenza istantaneo $\beta_1*\beta_2$:	1.00	
	Coeff. Aderenza differito $\beta_1*\beta_2$:	0.50	
	Sf limite S.L.E. Comb. Rare:	360.00	MPa

CARATTERISTICHE DOMINIO CONGLOMERATO

Forma del Dominio:	Poligonale	
Classe Conglomerato:	C32/40	
N°vertice:	X [cm]	Y [cm]
1	-50.0	0.0
2	-50.0	230.0
3	50.0	230.0
4	50.0	0.0

DATI BARRE ISOLATE

N°Barra	X [cm]	Y [cm]	DiamØ[mm]
1	-39.0	11.0	26
2	-39.0	219.0	24
3	39.0	219.0	24
4	39.0	11.0	26
5	-39.0	16.2	26
6	39.0	16.2	26

DATI GENERAZIONI LINEARI DI BARRE

N°Gen.	Numero assegnato alla singola generazione lineare di barre			
N°Barra Ini.	Numero della barra iniziale cui si riferisce la generazione			
N°Barra Fin.	Numero della barra finale cui si riferisce la generazione			
N°Barre	Numero di barre generate equidistanti cui si riferisce la generazione			
Ø	Diametro in mm delle barre della generazione			

N°Gen.	N°Barra Ini.	N°Barra Fin.	N°Barre	Ø
1	1	4	8	26
2	2	3	8	24
3	5	6	3	26

CALCOLO DI RESISTENZA - SFORZI PER OGNI COMBINAZIONE ASSEGNATA

N	Sforzo normale [kN] applicato nel Baric. (+ se di compressione)
Mx	Momento flettente [kNm] intorno all'asse x princ. d'inerzia

N°Comb.	N	Mx	My	Vy	Vx
1	0.00	4800.00	0.00	0.00	0.00
2	800.00	4800.00	0.00	0.00	0.00

con verso positivo se tale da comprimere il lembo sup. della sez.
Momento flettente [kNm] intorno all'asse y princ. d'inerzia
con verso positivo se tale da comprimere il lembo destro della sez.
Componente del Taglio [kN] parallela all'asse princ.d'inerzia y
Componente del Taglio [kN] parallela all'asse princ.d'inerzia x

COMB. RARE (S.L.E.) - SFORZI PER OGNI COMBINAZIONE ASSEGNATA

N°Comb.	N	Mx	My
1	0.00	2500.00	0.00
2	500.00	2500.00	0.00

N Sforzo normale [kN] applicato nel Baricentro (+ se di compressione)
Mx Momento flettente [kNm] intorno all'asse x princ. d'inerzia (tra parentesi Mom.Fessurazione)
con verso positivo se tale da comprimere il lembo superiore della sezione
My Momento flettente [kNm] intorno all'asse y princ. d'inerzia (tra parentesi Mom.Fessurazione)
con verso positivo se tale da comprimere il lembo destro della sezione

COMB. FREQUENTI (S.L.E.) - SFORZI PER OGNI COMBINAZIONE ASSEGNATA

N°Comb.	N	Mx	My
1	0.00	1900.00 (3325.08)	0.00 (0.00)
2	500.00	1900.00 (3727.77)	0.00 (0.00)

N Sforzo normale [kN] applicato nel Baricentro (+ se di compressione)
Mx Momento flettente [kNm] intorno all'asse x princ. d'inerzia (tra parentesi Mom.Fessurazione)
con verso positivo se tale da comprimere il lembo superiore della sezione
My Momento flettente [kNm] intorno all'asse y princ. d'inerzia (tra parentesi Mom.Fessurazione)
con verso positivo se tale da comprimere il lembo destro della sezione

COMB. QUASI PERMANENTI (S.L.E.) - SFORZI PER OGNI COMBINAZIONE ASSEGNATA

N°Comb.	N	Mx	My
1	0.00	1800.00 (3325.08)	0.00 (0.00)
2	500.00	1800.00 (3753.02)	0.00 (0.00)

N Sforzo normale [kN] applicato nel Baricentro (+ se di compressione)
Mx Momento flettente [kNm] intorno all'asse x princ. d'inerzia (tra parentesi Mom.Fessurazione)
con verso positivo se tale da comprimere il lembo superiore della sezione
My Momento flettente [kNm] intorno all'asse y princ. d'inerzia (tra parentesi Mom.Fessurazione)
con verso positivo se tale da comprimere il lembo destro della sezione

RISULTATI DEL CALCOLO

Sezione verificata per tutte le combinazioni assegnate

Copriferro netto minimo barre longitudinali: 9.7 cm
Interferro netto minimo barre longitudinali: 2.6 cm

VERIFICHE DI RESISTENZA IN PRESSO-TENSO FLESSIONE ALLO STATO LIMITE SOSTANZIALMENTE ELASTICO

Ver	S = combinazione verificata / N = combin. non verificata
N	Sforzo normale assegnato [kN] nel baricentro B sezione cls.(positivo se di compressione)
Mx	Componente del momento assegnato [kNm] riferito all'asse x princ. d'inerzia
My	Componente del momento assegnato [kNm] riferito all'asse y princ. d'inerzia
N Res	Sforzo normale resistente [kN] nel baricentro B sezione cls.(positivo se di compress.)
Mx Res	Momento flettente resistente [kNm] riferito all'asse x princ. d'inerzia
My Res	Momento flettente resistente [kNm] riferito all'asse y princ. d'inerzia
Mis.Sic.	Misura sicurezza = rapporto vettoriale tra (N r,Mx Res,My Res) e (N,Mx,My) Verifica positiva se tale rapporto risulta >=1.000
As Tesa	Area armature trave [cm ²] in zona tesa. [Tra parentesi l'area minima ex (4.1.15)NTC]

N°Comb	Ver	N	Mx	My	N Res	Mx Res	My Res	Mis.Sic.	As Tesa
1	S	0.00	4800.00	0.00	0.00	6183.21	0.00	1.29	79.6(39.2)
2	S	800.00	4800.00	0.00	799.88	6891.73	0.00	1.43	79.6(41.2)

METODO AGLI STATI LIMITE IN CAMPO SOSTANZIALMENTE ELASTICO - DEFORMAZIONI UNITARIE ALLO STATO LIMITE

ec max	Deform. unit. massima del conglomerato a compressione
x/d	Rapporto di duttilità [§ 4.1.2.1.2.1 NTC] deve essere < 0.45
Xc max	Ascissa in cm della fibra corrisp. a ec max (sistema rif. X,Y,O sez.)
Yc max	Ordinata in cm della fibra corrisp. a ec max (sistema rif. X,Y,O sez.)
es min	Deform. unit. minima nell'acciaio (negativa se di trazione)
Xs min	Ascissa in cm della barra corrisp. a es min (sistema rif. X,Y,O sez.)
Ys min	Ordinata in cm della barra corrisp. a es min (sistema rif. X,Y,O sez.)
es max	Deform. unit. massima nell'acciaio (positiva se di compress.)
Xs max	Ascissa in cm della barra corrisp. a es max (sistema rif. X,Y,O sez.)
Ys max	Ordinata in cm della barra corrisp. a es max (sistema rif. X,Y,O sez.)

N°Comb	ec max	x/d	Xc max	Yc max	es min	Xs min	Ys min	es max	Xs max	Ys max
1	0.00061	0.236	-50.0	230.0	0.00048	-39.0	219.0	-0.00196	-39.0	11.0
2	0.00070	0.264	-50.0	230.0	0.00057	-39.0	219.0	-0.00196	-39.0	11.0

POSIZIONE ASSE NEUTRO PER OGNI COMB. DI RESISTENZA

a, b, c	Coeff. a, b, c nell'eq. dell'asse neutro $aX+bY+c=0$ nel rif. X,Y,O gen.
x/d	Rapp. di duttilità (travi e solette)[§ 4.1.2.1.2.1 NTC]: deve essere < 0.45
C.Rid.	Coeff. di riduz. momenti per sola flessione in travi continue

N°Comb	a	b	c	x/d	C.Rid.
1	0.000000000	0.000011700	-0.002085199	0.236	0.736
2	0.000000000	0.000012138	-0.002090015	0.264	0.770

COMBINAZIONI RARE IN ESERCIZIO - MASSIME TENSIONI NORMALI ED APERTURA FESSURE (NTC/EC2)

Ver	S = comb. verificata/ N = comb. non verificata
Sc max	Massima tensione (positiva se di compressione) nel conglomerato [Mpa]
Xc max, Yc max	Ascissa, Ordinata [cm] del punto corrisp. a Sc max (sistema rif. X,Y,O)
Sf min	Minima tensione (negativa se di trazione) nell'acciaio [Mpa]
Xs min, Ys min	Ascissa, Ordinata [cm] della barra corrisp. a Sf min (sistema rif. X,Y,O)
Ac eff.	Area di calcestruzzo [cm ²] in zona tesa considerata aderente alle barre
As eff.	Area barre [cm ²] in zona tesa considerate efficaci per l'apertura delle fessure

N°Comb	Ver	Sc max	Xc max	Yc max	Sf min	Xs min	Ys min	Ac eff.	As eff.
1	S	3.70	-50.0	230.0	-158.9	30.3	11.0	3197	79.6
2	S	3.89	-50.0	230.0	-131.2	30.3	11.0	3197	79.6

COMBINAZIONI RARE IN ESERCIZIO - APERTURA FESSURE [§ 7.3.4 EC2]

Ver.	La sezione viene assunta sempre fessurata anche nel caso in cui la trazione minima del calcestruzzo sia inferiore a f_{ctm}
e1	Esito della verifica
e2	Massima deformazione unitaria di trazione nel calcestruzzo (trazione -) valutata in sezione fessurata
k1	Minima deformazione unitaria di trazione nel calcestruzzo (trazione -) valutata in sezione fessurata
kt	= 0.8 per barre ad aderenza migliorata [eq.(7.11)EC2]
k2	= 0.4 per comb. quasi permanenti / = 0.6 per comb. frequenti [cfr. eq.(7.9)EC2]
k3	= 0.5 per flessione; $= (e1 + e2)/(2 \cdot e1)$ per trazione eccentrica [eq.(7.13)EC2]
k4	= 3.400 Coeff. in eq.(7.11) come da annessi nazionali
Ø	= 0.425 Coeff. in eq.(7.11) come da annessi nazionali
Cf	Diametro [mm] equivalente delle barre tese comprese nell'area efficace $A_{c\ eff}$ [eq.(7.11)EC2]
e sm - e cm	Copriferro [mm] netto calcolato con riferimento alla barra più tesa
sr max	Differenza tra le deformazioni medie di acciaio e calcestruzzo [(7.8)EC2 e (C4.1.7)NTC]
wk	Tra parentesi: valore minimo = $0.6 \cdot S_{max} / E_s$ [(7.9)EC2 e (C4.1.8)NTC]
Mx fess.	Massima distanza tra le fessure [mm]
My fess.	Apertura fessure in mm calcolata = $sr\ max \cdot (e_sm - e_cm)$ [(7.8)EC2 e (C4.1.7)NTC]. Valore limite tra parentesi
	Componente momento di prima fessurazione intorno all'asse X [kNm]
	Componente momento di prima fessurazione intorno all'asse Y [kNm]

Comb.	Ver	e1	e2	k2	Ø	Cf	e sm - e cm	sr max	wk	Mx fess	My fess
1	S	-0.00085	0	0.500	26.0	97	0.00048 (0.00048)	507	0.242 (990.00)	3325.08	
0.00											
2	S	-0.00070	0	0.500	26.0	97	0.00039 (0.00039)	507	0.200 (990.00)	3622.48	
0.00											

COMBINAZIONI FREQUENTI IN ESERCIZIO - MASSIME TENSIONI NORMALI ED APERTURA FESSURE (NTC/EC2)

N°Comb	Ver	Sc max	Xc max	Yc max	Sf min	Xs min	Ys min	Ac eff.	As eff.
1	S	2.81	-50.0	230.0	-120.8	30.3	11.0	3197	79.6
2	S	2.99	-50.0	230.0	-93.3	30.3	11.0	3197	79.6

COMBINAZIONI FREQUENTI IN ESERCIZIO - APERTURA FESSURE [§ 7.3.4 EC2]

Comb.	Ver	e1	e2	k2	Ø	Cf	e sm - e cm	sr max	wk	Mx fess	My fess
1	S	-0.00064	0	0.500	26.0	97	0.00036 (0.00036)	507	0.184 (0.30)	3325.08	
0.00											
2	S	-0.00050	0	0.500	26.0	97	0.00028 (0.00028)	507	0.142 (0.30)	3727.77	
0.00											

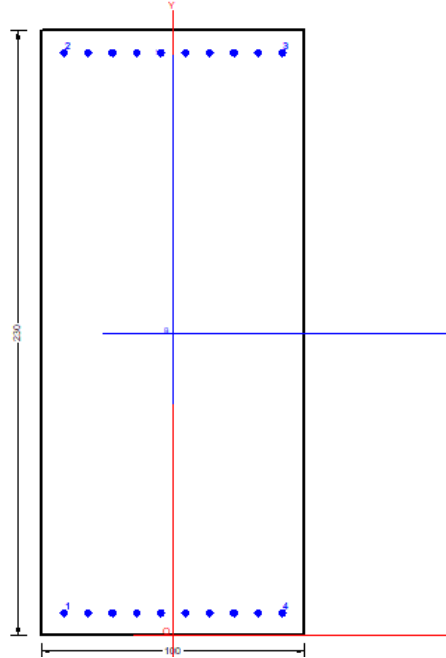
COMBINAZIONI QUASI PERMANENTI IN ESERCIZIO - MASSIME TENSIONI NORMALI ED APERTURA FESSURE (NTC/EC2)

N°Comb	Ver	Sc max	Xc max	Yc max	Sf min	Xs min	Ys min	Ac eff.	As eff.
1	S	2.67	-50.0	230.0	-114.4	30.3	11.0	3197	79.6
2	S	2.84	-50.0	230.0	-87.0	30.3	11.0	3197	79.6

COMBINAZIONI QUASI PERMANENTI IN ESERCIZIO - APERTURA FESSURE [§ 7.3.4 EC2]

Comb.	Ver	e1	e2	k2	Ø	Cf	e sm - e cm	sr max	wk	Mx fess	My fess
1	S	-0.00061	0	0.500	26.0	97	0.00034 (0.00034)	507	0.174 (0.20)	3325.08	
0.00											
2	S	-0.00047	0	0.500	26.0	97	0.00026 (0.00026)	507	0.132 (0.20)	3753.02	
0.00											

9.3.2 Verifica dell'armatura orizzontale



CARATTERISTICHE DI RESISTENZA DEI MATERIALI IMPIEGATI

CALCESTRUZZO -	Classe:	C32/40	
	Resis. compr. di progetto f_{cd} :	18.810	MPa
	Def.unit. max resistenza $ec2$:	0.0020	
	Def.unit. ultima ecu :	0.0035	
	Diagramma tensione-deformaz.:	Parabola-Rettangolo	
	Modulo Elastico Normale E_c :	33643.0	MPa
	Resis. media a trazione f_{ctm} :	3.100	MPa
	Coeff. Omogen. S.L.E.:	15.00	
	Coeff. Omogen. S.L.E.:	15.00	
	Sc limite S.L.E. comb. Frequenti:	199.20	daN/cm ²
	Ap.Fessure limite S.L.E. comb. Frequenti:	0.300	mm
	Sc limite S.L.E. comb. Q.Permanenti:	0.00	Mpa
	Ap.Fess.limite S.L.E. comb. Q.Perm.:	0.200	mm
	ACCIAIO -	Tipo:	B450C
Resist. caratt. snervam. f_{yk} :		450.00	MPa
Resist. caratt. rottura f_{tk} :		450.00	MPa
Resist. snerv. di progetto f_{yd} :		391.30	MPa
Resist. ultima di progetto f_{td} :		391.30	MPa
Deform. ultima di progetto E_{pu} :		0.068	
Modulo Elastico E_f :		2000000	daN/cm ²
Diagramma tensione-deformaz.:		Bilineare finito	
Coeff. Aderenza istantaneo $\beta_1 \cdot \beta_2$:		1.00	
Coeff. Aderenza differito $\beta_1 \cdot \beta_2$:		0.50	
Sf limite S.L.E. Comb. Rare:	360.00	MPa	

CARATTERISTICHE DOMINIO CONGLOMERATO

Forma del Dominio:	Poligonale
Classe Conglomerato:	C32/40

N°vertice:	X [cm]	Y [cm]
1	-50.0	0.0
2	-50.0	230.0
3	50.0	230.0
4	50.0	0.0

DATI BARRE ISOLATE

N°Barra	X [cm]	Y [cm]	DiamØ[mm]
1	-41.6	8.4	26
2	-41.6	221.6	26
3	41.6	221.6	26
4	41.6	8.4	26

DATI GENERAZIONI LINEARI DI BARRE

N°Gen.	N°Barra Ini.	N°Barra Fin.	N°Barre	Ø
1	1	4	8	26
2	2	3	8	26

CALCOLO DI RESISTENZA - SFORZI PER OGNI COMBINAZIONE ASSEGNATA

N°Comb.	N	Mx	My	Vy	Vx
1	0.00	3800.00	0.00	0.00	0.00

COMB. RARE (S.L.E.) - SFORZI PER OGNI COMBINAZIONE ASSEGNATA

N°Comb.	N	Mx	My
1	0.00	2200.00	0.00

COMB. FREQUENTI (S.L.E.) - SFORZI PER OGNI COMBINAZIONE ASSEGNATA

N	Sforzo normale [kN] applicato nel Baricentro (+ se di compressione)		
Mx	Momento flettente [kNm] intorno all'asse x princ. d'inerzia (tra parentesi Mom.Fessurazione) con verso positivo se tale da comprimere il lembo superiore della sezione		
My	Momento flettente [kNm] intorno all'asse y princ. d'inerzia (tra parentesi Mom.Fessurazione) con verso positivo se tale da comprimere il lembo destro della sezione		

N°Comb.	N	Mx	My
1	0.00	1700.00 (3221.07)	0.00 (0.00)

COMB. QUASI PERMANENTI (S.L.E.) - SFORZI PER OGNI COMBINAZIONE ASSEGNATA

N	Sforzo normale [kN] applicato nel Baricentro (+ se di compressione)		
Mx	Momento flettente [kNm] intorno all'asse x princ. d'inerzia (tra parentesi Mom.Fessurazione) con verso positivo se tale da comprimere il lembo superiore della sezione		
My	Momento flettente [kNm] intorno all'asse y princ. d'inerzia (tra parentesi Mom.Fessurazione) con verso positivo se tale da comprimere il lembo destro della sezione		

N°Comb.	N	Mx	My
1	0.00	1500.00 (3221.07)	0.00 (0.00)

RISULTATI DEL CALCOLO

Sezione verificata per tutte le combinazioni assegnate

Copriferro netto minimo barre longitudinali:	7.1 cm
Interferro netto minimo barre longitudinali:	6.6 cm

VERIFICHE DI RESISTENZA IN PRESSO-TENSO FLESSIONE ALLO STATO LIMITE SOSTANZIALMENTE ELASTICO

Ver	S = combinazione verificata / N = combin. non verificata
N	Sforzo normale assegnato [kN] nel baricentro B sezione cls.(positivo se di compressione)
Mx	Componente del momento assegnato [kNm] riferito all'asse x princ. d'inerzia
My	Componente del momento assegnato [kNm] riferito all'asse y princ. d'inerzia
N Res	Sforzo normale resistente [kN] nel baricentro B sezione cls.(positivo se di compress.)
Mx Res	Momento flettente resistente [kNm] riferito all'asse x princ. d'inerzia
My Res	Momento flettente resistente [kNm] riferito all'asse y princ. d'inerzia
Mis.Sic.	Misura sicurezza = rapporto vettoriale tra (N r,Mx Res,My Res) e (N,Mx,My) Verifica positiva se tale rapporto risulta >=1.000
As Tesa	Area armature trave [cm ²] in zona tesa. [Tra parentesi l'area minima ex (4.1.15)NTC]

N°Comb	Ver	N	Mx	My	N Res	Mx Res	My Res	Mis.Sic.	As Tesa
1	S	0.00	3800.00	0.00	0.00	4328.75	0.00	1.14	53.1(39.7)

METODO AGLI STATI LIMITE IN CAMPO SOSTANZIALMENTE ELASTICO - DEFORMAZIONI UNITARIE ALLO STATO LIMITE

ec max	Deform. unit. massima del conglomerato a compressione
x/d	Rapporto di duttilità [§ 4.1.2.1.2.1 NTC] deve essere < 0.45
Xc max	Ascissa in cm della fibra corrisp. a ec max (sistema rif. X,Y,O sez.)
Yc max	Ordinata in cm della fibra corrisp. a ec max (sistema rif. X,Y,O sez.)
es min	Deform. unit. minima nell'acciaio (negativa se di trazione)
Xs min	Ascissa in cm della barra corrisp. a es min (sistema rif. X,Y,O sez.)
Ys min	Ordinata in cm della barra corrisp. a es min (sistema rif. X,Y,O sez.)
es max	Deform. unit. massima nell'acciaio (positiva se di compress.)
Xs max	Ascissa in cm della barra corrisp. a es max (sistema rif. X,Y,O sez.)
Ys max	Ordinata in cm della barra corrisp. a es max (sistema rif. X,Y,O sez.)

N°Comb	ec max	x/d	Xc max	Yc max	es min	Xs min	Ys min	es max	Xs max	Ys max
1	0.00046	0.190	-50.0	230.0	0.00037	-41.6	221.6	-0.00196	-41.6	8.4

POSIZIONE ASSE NEUTRO PER OGNI COMB. DI RESISTENZA

a, b, c Coeff. a, b, c nell'eq. dell'asse neutro $aX+bY+c=0$ nel rif. X,Y,O gen.
x/d Rapp. di duttilità (travi e solette) [§ 4.1.2.1.2.1 NTC]: deve essere < 0.45
C.Rid. Coeff. di riduz. momenti per sola flessione in travi continue

N°Comb	a	b	c	x/d	C.Rid.
1	0.000000000	0.000010906	-0.002048107	0.190	0.700

COMBINAZIONI RARE IN ESERCIZIO - MASSIME TENSIONI NORMALI ED APERTURA FESSURE (NTC/EC2)

Ver S = comb. verificata/ N = comb. non verificata
Sc max Massima tensione (positiva se di compressione) nel conglomerato [Mpa]
Xc max, Yc max Ascissa, Ordinata [cm] del punto corrisp. a Sc max (sistema rif. X,Y,O)
Sf min Minima tensione (negativa se di trazione) nell'acciaio [Mpa]
Xs min, Ys min Ascissa, Ordinata [cm] della barra corrisp. a Sf min (sistema rif. X,Y,O)
Ac eff. Area di calcestruzzo [cm²] in zona tesa considerata aderente alle barre
As eff. Area barre [cm²] in zona tesa considerate efficaci per l'apertura delle fessure

N°Comb	Ver	Sc max	Xc max	Yc max	Sf min	Xs min	Ys min	Ac eff.	As eff.
1	S	3.55	-50.0	230.0	-199.6	23.1	8.4	2100	53.1

COMBINAZIONI RARE IN ESERCIZIO - APERTURA FESSURE [§ 7.3.4 EC2]

Ver. La sezione viene assunta sempre fessurata anche nel caso in cui la trazione minima del calcestruzzo sia inferiore a f_{ctm}
e1 Esito della verifica
e2 Massima deformazione unitaria di trazione nel calcestruzzo (trazione -) valutata in sezione fessurata
e2 Minima deformazione unitaria di trazione nel calcestruzzo (trazione -) valutata in sezione fessurata
k1 = 0.8 per barre ad aderenza migliorata [eq.(7.11)EC2]
kt = 0.4 per comb. quasi permanenti / = 0.6 per comb.frequenti [cfr. eq.(7.9)EC2]
k2 = 0.5 per flessione; $=(e1 + e2)/(2*e1)$ per trazione eccentrica [eq.(7.13)EC2]
k3 = 3.400 Coeff. in eq.(7.11) come da annessi nazionali
k4 = 0.425 Coeff. in eq.(7.11) come da annessi nazionali
Ø Diametro [mm] equivalente delle barre tese comprese nell'area efficace Ac eff [eq.(7.11)EC2]
Cf Copriferro [mm] netto calcolato con riferimento alla barra più tesa
e sm - e cm Differenza tra le deformazioni medie di acciaio e calcestruzzo [(7.8)EC2 e (C4.1.7)NTC]
Tra parentesi: valore minimo = 0.6 Smax / Es [(7.9)EC2 e (C4.1.8)NTC]
sr max Massima distanza tra le fessure [mm]
wk Apertura fessure in mm calcolata = $sr \max*(e_sm - e_cm)$ [(7.8)EC2 e (C4.1.7)NTC]. Valore limite tra parentesi
Mx fess. Componente momento di prima fessurazione intorno all'asse X [kNm]
My fess. Componente momento di prima fessurazione intorno all'asse Y [kNm]

Comb.	Ver	e1	e2	k2	Ø	Cf	e sm - e cm	sr max	wk	Mx fess	My fess
1	S	-0.00105	0	0.500	26.0	71	0.00060 (0.00060)	416	0.249 (990.00)	3221.07	0.00

COMBINAZIONI FREQUENTI IN ESERCIZIO - MASSIME TENSIONI NORMALI ED APERTURA FESSURE (NTC/EC2)

N°Comb	Ver	Sc max	Xc max	Yc max	Sf min	Xs min	Ys min	Ac eff.	As eff.
1	S	2.74	-50.0	230.0	-154.2	23.1	8.4	2100	53.1

COMBINAZIONI FREQUENTI IN ESERCIZIO - APERTURA FESSURE [§ 7.3.4 EC2]

Comb.	Ver	e1	e2	k2	Ø	Cf	e sm - e cm	sr max	wk	Mx fess	My fess
1	S	-0.00081	0	0.500	26.0	71	0.00046 (0.00046)	416	0.193 (0.30)	3221.07	
0.00											

COMBINAZIONI QUASI PERMANENTI IN ESERCIZIO - MASSIME TENSIONI NORMALI ED APERTURA FESSURE (NTC/EC2)

N°Comb	Ver	Sc max	Xc max	Yc max	Sf min	Xs min	Ys min	Ac eff.	As eff.
1	S	2.42	-50.0	230.0	-136.1	32.4	8.4	2100	53.1

COMBINAZIONI QUASI PERMANENTI IN ESERCIZIO - APERTURA FESSURE [§ 7.3.4 EC2]

Comb.	Ver	e1	e2	k2	Ø	Cf	e sm - e cm	sr max	wk	Mx fess	My fess
1	S	-0.00071	0	0.500	26.0	71	0.00041 (0.00041)	416	0.170 (0.20)	3221.07	
0.00											

9.3.3 Verifica a taglio

SEZIONE			
b _w	=	100	cm
h	=	230	cm
c	=	8.4	cm
d	=	h-c	= 221.6 cm
MATERIALI			
f _{ywd}	=	391.30	MPa
R _{ck}	=	40	MPa
γ _c	=	1.5	
f _{ck}	=	0.83xR _{ck}	= 33.2 MPa
f _{cd}	=	0.85xf _{ck} /γ _c	= 18.81 MPa
ARMATURE A TAGLIO			
Ø _{st}	=	16	
braccia	=	5	
Ø _{st2}	=	0	
braccia	=	0	
passo	=	40	cm
(A _{sw} / s)	=	25.133	cm ² / m
α	=	90	° (90° staffe verticali)
TAGLIO AGENTE	V _{Ed} =	4900	(KN)
SFORZO NORMALE	N _{Ed} =	0	(KN)
	α _c =	1.0000	

ELEMENTI CON ARMATURA A TAGLIO

Calcolo di cot θ

$$\cot(\theta) = 2.93$$

$$\theta = 18.87^\circ$$

IPOTESI 1 $1 \leq \cot \theta \leq 2.5$ Rottura bilanciata $V_{Rsd} = V_{Rcd}$

$$V_{Rsd} = 5740.22 \text{ (KN)} \quad 0,9 \cdot d \cdot \frac{A_{sw}}{s} \cdot f_{yd} \cdot (\cot \alpha + \cot \theta) \cdot \sin \alpha$$

$$V_{Rcd} = 5740.22 \text{ (KN)} \quad 0,9 \cdot d \cdot b_w \cdot \alpha_c \cdot f'_{cd} \cdot (\cot \alpha + \cot \theta) / (1 + \cot^2 \theta)$$

$$V_{Rd} = 5740 \text{ (KN)} \quad \min(V_{Rsd}, V_{Rcd})$$

IPOTESI 2 $\cot \vartheta > 2,5$ Si assume $\vartheta = 21,8^\circ$

Armatura trasversale

$$V_{Rsd} = 4903.51 \text{ (KN)} \quad 0,9 \cdot d \cdot \frac{A_{sw}}{s} \cdot f_{yd} \cdot (\cot \alpha + \cot \theta) \cdot \sin \alpha$$

$$V_{Rcd} = 6469.19 \text{ (KN)} \quad 0,9 \cdot d \cdot b_w \cdot \alpha_c \cdot f'_{cd} \cdot (\cot \alpha + \cot \theta) / (1 + \cot^2 \theta)$$

$$V_{Rd} = 4904 \text{ (KN)} \quad \min(V_{Rsd}, V_{Rcd})$$

IPOTESI 3 $\cot \vartheta = 1$ $\vartheta = 45^\circ$

Armatura trasversale

$$V_{Rsd} = 1961.40 \text{ (KN)} \quad 0,9 \cdot d \cdot \frac{A_{sw}}{s} \cdot f_{yd} \cdot (\cot \alpha + \cot \theta) \cdot \sin \alpha$$

$$V_{Rcd} = 9380.33 \text{ (KN)} \quad 0,9 \cdot d \cdot b_w \cdot \alpha_c \cdot f'_{cd} \cdot (\cot \alpha + \cot \theta) / (1 + \cot^2 \theta)$$

$$V_{Rd} = 1961.40 \text{ (KN)} \quad \min(V_{Rsd}, V_{Rcd})$$

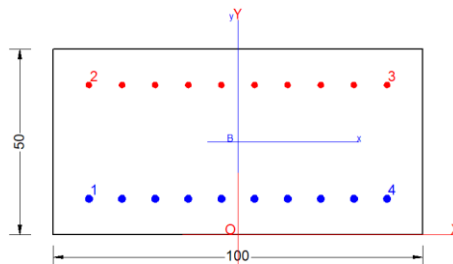
9.4 Muro paraghiaia

Si riassume di seguito l'armatura adottata.

ARMATURA		
Armatura verticale	Armatura orizzontale	Armatura taglio
Arm. tesa	Arm. tesa	Ø12/20x40
10Ø20	10Ø20	
Arm. Compressa	Arm. Compressa	
10Ø16	10Ø16	

La sezione risulta verificata con l'armatura prevista.

9.4.1 Verifica dell'armatura verticale



CARATTERISTICHE DI RESISTENZA DEI MATERIALI IMPIEGATI

CALCESTRUZZO -	Classe:	C32/40
	Resis. compr. di progetto fcd:	18.810 MPa
	Def.unit. max resistenza ec2:	0.0020
	Def.unit. ultima ecu:	0.0035
	Diagramma tensione-deformaz.:	Parabola-Rettangolo
	Modulo Elastico Normale Ec:	33643.0 MPa
	Resis. media a trazione fctm:	3.100 MPa
	Coeff. Omogen. S.L.E.:	15.00
	Coeff. Omogen. S.L.E.:	15.00
	Sc limite S.L.E. comb. Frequenti:	199.20 daN/cm ²
	Ap.Fessure limite S.L.E. comb. Frequenti:	0.300 mm
	Sc limite S.L.E. comb. Q.Permanenti:	0.00 Mpa
	Ap.Fess.limite S.L.E. comb. Q.Perm.:	0.200 mm
ACCIAIO -	Tipo:	B450C
	Resist. caratt. snervam. fyk:	450.00 MPa
	Resist. caratt. rottura ftk:	450.00 MPa
	Resist. snerv. di progetto fyd:	391.30 MPa
	Resist. ultima di progetto ftd:	391.30 MPa
	Deform. ultima di progetto Epu:	0.068
	Modulo Elastico Ef	2000000 daN/cm ²
	Diagramma tensione-deformaz.:	Bilineare finito
	Coeff. Aderenza istantaneo β1*β2 :	1.00
	Coeff. Aderenza differito β1*β2 :	0.50
Sf limite S.L.E. Comb. Rare:	360.00 MPa	

CARATTERISTICHE DOMINIO CONGLOMERATO

Forma del Dominio:	Poligonale	
Classe Conglomerato:	C32/40	
N°vertice:	X [cm]	Y [cm]
1	-50.0	0.0
2	-50.0	50.0
3	50.0	50.0
4	50.0	0.0

DATI BARRE ISOLATE

N°Barra	X [cm]	Y [cm]	DiamØ[mm]
1	-40.3	9.7	20
2	-40.3	40.3	16
3	40.3	40.3	16
4	40.3	9.7	20

DATI GENERAZIONI LINEARI DI BARRE

N°Gen.	Numero assegnato alla singola generazione lineare di barre			
N°Barra Ini.	Numero della barra iniziale cui si riferisce la generazione			
N°Barra Fin.	Numero della barra finale cui si riferisce la generazione			
N°Barre	Numero di barre generate equidistanti cui si riferisce la generazione			
Ø	Diametro in mm delle barre della generazione			

N°Gen.	N°Barra Ini.	N°Barra Fin.	N°Barre	Ø
1	1	4	8	20
2	2	3	8	16

CALCOLO DI RESISTENZA - SFORZI PER OGNI COMBINAZIONE ASSEGNATA

N	Sforzo normale [kN] applicato nel Baric. (+ se di compressione)				
Mx	Momento flettente [kNm] intorno all'asse x princ. d'inerzia con verso positivo se tale da comprimere il lembo sup. della sez.				
My	Momento flettente [kNm] intorno all'asse y princ. d'inerzia con verso positivo se tale da comprimere il lembo destro della sez.				
Vy	Componente del Taglio [kN] parallela all'asse princ.d'inerzia y				
Vx	Componente del Taglio [kN] parallela all'asse princ.d'inerzia x				
N°Comb.	N	Mx	My	Vy	Vx
1	0.00	350.00	0.00	0.00	0.00
2	200.00	350.00	0.00	0.00	0.00

COMB. RARE (S.L.E.) - SFORZI PER OGNI COMBINAZIONE ASSEGNATA

N	Sforzo normale [kN] applicato nel Baricentro (+ se di compressione)
Mx	Momento flettente [kNm] intorno all'asse x princ. d'inerzia (tra parentesi Mom.Fessurazione) con verso positivo se tale da comprimere il lembo superiore della sezione
My	Momento flettente [kNm] intorno all'asse y princ. d'inerzia (tra parentesi Mom.Fessurazione) con verso positivo se tale da comprimere il lembo destro della sezione

N°Comb.	N	Mx	My
1	0.00	210.00	0.00
2	130.00	210.00	0.00

COMB. FREQUENTI (S.L.E.) - SFORZI PER OGNI COMBINAZIONE ASSEGNATA

N Sforzo normale [kN] applicato nel Baricentro (+ se di compressione)
Mx Momento flettente [kNm] intorno all'asse x princ. d'inerzia (tra parentesi Mom.Fessurazione) con verso positivo se tale da comprimere il lembo superiore della sezione
My Momento flettente [kNm] intorno all'asse y princ. d'inerzia (tra parentesi Mom.Fessurazione) con verso positivo se tale da comprimere il lembo destro della sezione

N°Comb.	N	Mx	My
1	0.00	180.00 (154.23)	0.00 (0.00)
2	130.00	180.00 (163.90)	0.00 (0.00)

COMB. QUASI PERMANENTI (S.L.E.) - SFORZI PER OGNI COMBINAZIONE ASSEGNATA

N Sforzo normale [kN] applicato nel Baricentro (+ se di compressione)
Mx Momento flettente [kNm] intorno all'asse x princ. d'inerzia (tra parentesi Mom.Fessurazione) con verso positivo se tale da comprimere il lembo superiore della sezione
My Momento flettente [kNm] intorno all'asse y princ. d'inerzia (tra parentesi Mom.Fessurazione) con verso positivo se tale da comprimere il lembo destro della sezione

N°Comb.	N	Mx	My
1	0.00	160.00 (154.23)	0.00 (0.00)
2	130.00	160.00 (165.19)	0.00 (0.00)

RISULTATI DEL CALCOLO

Sezione verificata per tutte le combinazioni assegnate

Copriferro netto minimo barre longitudinali: 8.7 cm
Interferro netto minimo barre longitudinali: 7.0 cm

VERIFICHE DI RESISTENZA IN PRESSO-TENSO FLESSIONE ALLO STATO LIMITE SOSTANZIALMENTE ELASTICO

Ver S = combinazione verificata / N = combin. non verificata
N Sforzo normale assegnato [kN] nel baricentro B sezione cls.(positivo se di compressione)
Mx Componente del momento assegnato [kNm] riferito all'asse x princ. d'inerzia
My Componente del momento assegnato [kNm] riferito all'asse y princ. d'inerzia
N Res Sforzo normale resistente [kN] nel baricentro B sezione cls.(positivo se di compress.)
Mx Res Momento flettente resistente [kNm] riferito all'asse x princ. d'inerzia
My Res Momento flettente resistente [kNm] riferito all'asse y princ. d'inerzia
Mis.Sic. Misura sicurezza = rapporto vettoriale tra (N r,Mx Res,My Res) e (N,Mx,My)
Verifica positiva se tale rapporto risulta >=1.000
As Tesa Area armature trave [cm²] in zona tesa. [Tra parentesi l'area minima ex (4.1.15)NTC]

N°Comb	Ver	N	Mx	My	N Res	Mx Res	My Res	Mis.Sic.	As Tesa
1	S	0.00	350.00	0.00	0.00	429.77	0.00	1.23	31.4(7.2)
2	S	200.00	350.00	0.00	199.97	464.00	0.00	1.32	31.4(9.0)

METODO AGLI STATI LIMITE IN CAMPO SOSTANZIALMENTE ELASTICO - DEFORMAZIONI UNITARIE ALLO STATO LIMITE

ec max	Deform. unit. massima del conglomerato a compressione
x/d	Rapporto di duttilità [§ 4.1.2.1.2.1 NTC] deve essere < 0.45
Xc max	Ascissa in cm della fibra corrisp. a ec max (sistema rif. X,Y,O sez.)
Yc max	Ordinata in cm della fibra corrisp. a ec max (sistema rif. X,Y,O sez.)
es min	Deform. unit. minima nell'acciaio (negativa se di trazione)
Xs min	Ascissa in cm della barra corrisp. a es min (sistema rif. X,Y,O sez.)
Ys min	Ordinata in cm della barra corrisp. a es min (sistema rif. X,Y,O sez.)
es max	Deform. unit. massima nell'acciaio (positiva se di compress.)
Xs max	Ascissa in cm della barra corrisp. a es max (sistema rif. X,Y,O sez.)
Ys max	Ordinata in cm della barra corrisp. a es max (sistema rif. X,Y,O sez.)

N°Comb	ec max	x/d	Xc max	Yc max	es min	Xs min	Ys min	es max	Xs max	Ys max
1	0.00102	0.344	-50.0	50.0	0.00031	-40.3	40.3	-0.00196	-40.3	9.7
2	0.00113	0.366	50.0	50.0	0.00039	40.3	40.3	-0.00196	-40.3	9.7

POSIZIONE ASSE NEUTRO PER OGNI COMB. DI RESISTENZA

a, b, c	Coeff. a, b, c nell'eq. dell'asse neutro $aX+bY+c=0$ nel rif. X,Y,O gen.
x/d	Rapp. di duttilità (travi e solette)[§ 4.1.2.1.2.1 NTC]: deve essere < 0.45
C.Rid.	Coeff. di riduz. momenti per sola flessione in travi continue

N°Comb	a	b	c	x/d	C.Rid.
1	0.000000000	0.000073962	-0.002673929	0.344	0.870
2	0.000000000	0.000076604	-0.002699561	0.366	0.898

COMBINAZIONI RARE IN ESERCIZIO - MASSIME TENSIONI NORMALI ED APERTURA FESSURE (NTC/EC2)

Ver	S = comb. verificata/ N = comb. non verificata
Sc max	Massima tensione (positiva se di compressione) nel conglomerato [Mpa]
Xc max, Yc max	Ascissa, Ordinata [cm] del punto corrisp. a Sc max (sistema rif. X,Y,O)
Sf min	Minima tensione (negativa se di trazione) nell'acciaio [Mpa]
Xs min, Ys min	Ascissa, Ordinata [cm] della barra corrisp. a Sf min (sistema rif. X,Y,O)
Ac eff.	Area di calcestruzzo [cm ²] in zona tesa considerata aderente alle barre
As eff.	Area barre [cm ²] in zona tesa considerate efficaci per l'apertura delle fessure

N°Comb	Ver	Sc max	Xc max	Yc max	Sf min	Xs min	Ys min	Ac eff.	As eff.
1	S	7.26	-50.0	50.0	-191.8	-31.3	9.7	1200	31.4
2	S	7.36	-50.0	50.0	-171.0	-31.3	9.7	1150	31.4

COMBINAZIONI RARE IN ESERCIZIO - APERTURA FESSURE [§ 7.3.4 EC2]

Ver.	La sezione viene assunta sempre fessurata anche nel caso in cui la trazione minima del calcestruzzo sia inferiore a f_{ctm}
e1	Esito della verifica
e2	Massima deformazione unitaria di trazione nel calcestruzzo (trazione -) valutata in sezione fessurata
k1	Minima deformazione unitaria di trazione nel calcestruzzo (trazione -) valutata in sezione fessurata
kt	= 0.8 per barre ad aderenza migliorata [eq.(7.11)EC2]
k2	= 0.4 per comb. quasi permanenti / = 0.6 per comb.frequenti [cfr. eq.(7.9)EC2]
k3	= 0.5 per flessione; $= (e1 + e2)/(2 \cdot e1)$ per trazione eccentrica [eq.(7.13)EC2]
k4	= 3.400 Coeff. in eq.(7.11) come da annessi nazionali
Ø	= 0.425 Coeff. in eq.(7.11) come da annessi nazionali
Cf	Diametro [mm] equivalente delle barre tese comprese nell'area efficace Ac eff [eq.(7.11)EC2]
e sm - e cm	Copriferro [mm] netto calcolato con riferimento alla barra più tesa
sr max	Differenza tra le deformazioni medie di acciaio e calcestruzzo [(7.8)EC2 e (C4.1.7)NTC]
wk	Tra parentesi: valore minimo = $0.6 \cdot S_{max} / E_s$ [(7.9)EC2 e (C4.1.8)NTC]
	Massima distanza tra le fessure [mm]
	Apertura fessure in mm calcolata = $sr \cdot max \cdot (e_{sm} - e_{cm})$ [(7.8)EC2 e (C4.1.7)NTC]. Valore limite tra parentesi

Mx fess. My fess.	Componente momento di prima fessurazione intorno all'asse X [kNm] Componente momento di prima fessurazione intorno all'asse Y [kNm]											
Comb.	Ver	e1	e2	k2	Ø	Cf	e sm - e cm sr max			wk	Mx fessMy fess	
1 0.00	S	-0.00132	0	0.500	20.0	87	0.00058 (0.00058)			426	0.245 (990.00)	154.23
2 0.00	S	-0.00119	0	0.500	20.0	87	0.00051 (0.00051)			420	0.216 (990.00)	162.44

COMBINAZIONI FREQUENTI IN ESERCIZIO - MASSIME TENSIONI NORMALI ED APERTURA FESSURE (NTC/EC2)

N°Comb	Ver	Sc max	Xc max	Yc max	Sf min	Xs min	Ys min	Ac eff.	As eff.
1	S	6.22	-50.0	50.0	-164.4	-40.3	9.7	1200	31.4
2	S	6.32	-50.0	50.0	-143.6	-40.3	9.7	1150	31.4

COMBINAZIONI FREQUENTI IN ESERCIZIO - APERTURA FESSURE [§ 7.3.4 EC2]

Comb.	Ver	e1	e2	k2	Ø	Cf	e sm - e cm sr max			wk	Mx fessMy fess	
1 0.00	S	-0.00113	0	0.500	20.0	87	0.00049 (0.00049)			426	0.210 (0.30)	154.23
2 0.00	S	-0.00100	0	0.500	20.0	87	0.00043 (0.00043)			420	0.181 (0.30)	163.90

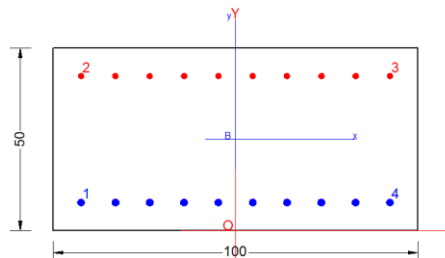
COMBINAZIONI QUASI PERMANENTI IN ESERCIZIO - MASSIME TENSIONI NORMALI ED APERTURA FESSURE (NTC/EC2)

N°Comb	Ver	Sc max	Xc max	Yc max	Sf min	Xs min	Ys min	Ac eff.	As eff.
1	S	5.53	-50.0	50.0	-146.1	-40.3	9.7	1200	31.4
2	S	5.62	-50.0	50.0	-125.4	-22.4	9.7	1150	31.4

COMBINAZIONI QUASI PERMANENTI IN ESERCIZIO - APERTURA FESSURE [§ 7.3.4 EC2]

Comb.	Ver	e1	e2	k2	Ø	Cf	e sm - e cm sr max			wk	Mx fessMy fess	
1 0.00	S	-0.00101	0	0.500	20.0	87	0.00046 (0.00044)			426	0.195 (0.20)	154.23
2 0.00	S	-0.00088	0	0.500	20.0	87	0.00038 (0.00038)			420	0.158 (0.20)	165.19

9.4.2 Verifica dell'armatura orizzontale



CARATTERISTICHE DI RESISTENZA DEI MATERIALI IMPIEGATI

CALCESTRUZZO -	Classe:	C32/40
	Resis. compr. di progetto fcd:	18.810 MPa
	Def.unit. max resistenza ec2:	0.0020

Def.unit. ultima ecu:	0.0035	
Diagramma tensione-deformaz.:	Parabola-Rettangolo	
Modulo Elastico Normale Ec:	33643.0	MPa
Resis. media a trazione fctm:	3.100	MPa
Coeff. Omogen. S.L.E.:	15.00	
Coeff. Omogen. S.L.E.:	15.00	
Sc limite S.L.E. comb. Frequenti:	199.20	daN/cm ²
Ap.Fessure limite S.L.E. comb. Frequenti:	0.300	mm
Sc limite S.L.E. comb. Q.Permanenti:	0.00	Mpa
Ap.Fess.limite S.L.E. comb. Q.Perm.:	0.200	mm

ACCIAIO -	Tipo:	B450C	
	Resist. caratt. snervam. fyk:	450.00	MPa
	Resist. caratt. rottura ftk:	450.00	MPa
	Resist. snerv. di progetto fyd:	391.30	MPa
	Resist. ultima di progetto ftd:	391.30	MPa
	Deform. ultima di progetto Epu:	0.068	
	Modulo Elastico Ef	2000000	daN/cm ²
	Diagramma tensione-deformaz.:	Bilineare finito	
	Coeff. Aderenza istantaneo $\beta_1 \cdot \beta_2$:	1.00	
	Coeff. Aderenza differito $\beta_1 \cdot \beta_2$:	0.50	
	Sf limite S.L.E. Comb. Rare:	360.00	MPa

CARATTERISTICHE DOMINIO CONGLOMERATO

Forma del Dominio:	Poligonale
Classe Conglomerato:	C32/40

N°vertice:	X [cm]	Y [cm]
1	-50.0	0.0
2	-50.0	50.0
3	50.0	50.0
4	50.0	0.0

DATI BARRE ISOLATE

N°Barra	X [cm]	Y [cm]	DiamØ[mm]
1	-42.3	7.7	20
2	-42.3	42.3	16
3	42.3	42.3	16
4	42.3	7.7	20

DATI GENERAZIONI LINEARI DI BARRE

N°Gen.	Numero assegnato alla singola generazione lineare di barre			
N°Barra Ini.	Numero della barra iniziale cui si riferisce la generazione			
N°Barra Fin.	Numero della barra finale cui si riferisce la generazione			
N°Barre	Numero di barre generate equidistanti cui si riferisce la generazione			
Ø	Diametro in mm delle barre della generazione			

N°Gen.	N°Barra Ini.	N°Barra Fin.	N°Barre	Ø
1	1	4	8	20
2	2	3	8	16

CALCOLO DI RESISTENZA - SFORZI PER OGNI COMBINAZIONE ASSEGNATA

N	Sforzo normale [kN] applicato nel Baric. (+ se di compressione)
Mx	Momento flettente [kNm] intorno all'asse x princ. d'inerzia con verso positivo se tale da comprimere il lembo sup. della sez.
My	Momento flettente [kNm] intorno all'asse y princ. d'inerzia con verso positivo se tale da comprimere il lembo destro della sez.
Vy	Componente del Taglio [kN] parallela all'asse princ.d'inerzia y
Vx	Componente del Taglio [kN] parallela all'asse princ.d'inerzia x

N°Comb.	N	Mx	My	Vy	Vx
1	0.00	400.00	0.00	0.00	0.00

COMB. RARE (S.L.E.) - SFORZI PER OGNI COMBINAZIONE ASSEGNATA

N	Sforzo normale [kN] applicato nel Baricentro (+ se di compressione)
Mx	Momento flettente [kNm] intorno all'asse x princ. d'inerzia (tra parentesi Mom.Fessurazione) con verso positivo se tale da comprimere il lembo superiore della sezione
My	Momento flettente [kNm] intorno all'asse y princ. d'inerzia (tra parentesi Mom.Fessurazione) con verso positivo se tale da comprimere il lembo destro della sezione

N°Comb.	N	Mx	My
1	0.00	220.00	0.00

COMB. FREQUENTI (S.L.E.) - SFORZI PER OGNI COMBINAZIONE ASSEGNATA

N	Sforzo normale [kN] applicato nel Baricentro (+ se di compressione)
Mx	Momento flettente [kNm] intorno all'asse x princ. d'inerzia (tra parentesi Mom.Fessurazione) con verso positivo se tale da comprimere il lembo superiore della sezione
My	Momento flettente [kNm] intorno all'asse y princ. d'inerzia (tra parentesi Mom.Fessurazione) con verso positivo se tale da comprimere il lembo destro della sezione

N°Comb.	N	Mx	My
1	0.00	200.00 (160.94)	0.00 (0.00)

COMB. QUASI PERMANENTI (S.L.E.) - SFORZI PER OGNI COMBINAZIONE ASSEGNATA

N	Sforzo normale [kN] applicato nel Baricentro (+ se di compressione)
Mx	Momento flettente [kNm] intorno all'asse x princ. d'inerzia (tra parentesi Mom.Fessurazione) con verso positivo se tale da comprimere il lembo superiore della sezione
My	Momento flettente [kNm] intorno all'asse y princ. d'inerzia (tra parentesi Mom.Fessurazione) con verso positivo se tale da comprimere il lembo destro della sezione

N°Comb.	N	Mx	My
1	0.00	190.00 (160.94)	0.00 (0.00)

RISULTATI DEL CALCOLO

Sezione verificata per tutte le combinazioni assegnate

Copriferro netto minimo barre longitudinali:	6.7 cm
Interferro netto minimo barre longitudinali:	7.4 cm

VERIFICHE DI RESISTENZA IN PRESSO-TENSO FLESSIONE ALLO STATO LIMITE SOSTANZIALMENTE ELASTICO

Ver	S = combinazione verificata / N = combin. non verificata
N	Sforzo normale assegnato [kN] nel baricentro B sezione cls.(positivo se di compressione)
Mx	Componente del momento assegnato [kNm] riferito all'asse x princ. d'inerzia
My	Componente del momento assegnato [kNm] riferito all'asse y princ. d'inerzia
N Res	Sforzo normale resistente [kN] nel baricentro B sezione cls.(positivo se di compress.)
Mx Res	Momento flettente resistente [kNm] riferito all'asse x princ. d'inerzia
My Res	Momento flettente resistente [kNm] riferito all'asse y princ. d'inerzia
Mis.Sic.	Misura sicurezza = rapporto vettoriale tra (N r,Mx Res,My Res) e (N,Mx,My)
	Verifica positiva se tale rapporto risulta >=1.000
As Tesa	Area armature trave [cm ²] in zona tesa. [Tra parentesi l'area minima ex (4.1.15)NTC]

N°Comb	Ver	N	Mx	My	N Res	Mx Res	My Res	Mis.Sic.	As Tesa
1	S	0.00	400.00	0.00	0.00	455.29	0.00	1.14	31.4(7.6)

METODO AGLI STATI LIMITE IN CAMPO SOSTANZIALMENTE ELASTICO - DEFORMAZIONI UNITARIE ALLO STATO LIMITE

ec max	Deform. unit. massima del conglomerato a compressione
x/d	Rapporto di duttilità [§ 4.1.2.1.2.1 NTC] deve essere < 0.45
Xc max	Ascissa in cm della fibra corrisp. a ec max (sistema rif. X,Y,O sez.)
Yc max	Ordinata in cm della fibra corrisp. a ec max (sistema rif. X,Y,O sez.)
es min	Deform. unit. minima nell'acciaio (negativa se di trazione)
Xs min	Ascissa in cm della barra corrisp. a es min (sistema rif. X,Y,O sez.)
Ys min	Ordinata in cm della barra corrisp. a es min (sistema rif. X,Y,O sez.)
es max	Deform. unit. massima nell'acciaio (positiva se di compress.)
Xs max	Ascissa in cm della barra corrisp. a es max (sistema rif. X,Y,O sez.)
Ys max	Ordinata in cm della barra corrisp. a es max (sistema rif. X,Y,O sez.)

N°Comb	ec max	x/d	Xc max	Yc max	es min	Xs min	Ys min	es max	Xs max	Ys max
1	0.00096	0.329	-50.0	50.0	0.00043	-42.3	42.3	-0.00196	-42.3	7.7

POSIZIONE ASSE NEUTRO PER OGNI COMB. DI RESISTENZA

a, b, c	Coeff. a, b, c nell'eq. dell'asse neutro aX+bY+c=0 nel rif. X,Y,O gen.
x/d	Rapp. di duttilità (travi e solette)[§ 4.1.2.1.2.1 NTC]: deve essere < 0.45
C.Rid.	Coeff. di riduz. momenti per sola flessione in travi continue

N°Comb	a	b	c	x/d	C.Rid.
1	0.000000000	0.000068958	-0.002487473	0.329	0.852

COMBINAZIONI RARE IN ESERCIZIO - MASSIME TENSIONI NORMALI ED APERTURA FESSURE (NTC/EC2)

Ver	S = comb. verificata/ N = comb. non verificata
Sc max	Massima tensione (positiva se di compressione) nel conglomerato [Mpa]
Xc max, Yc max	Ascissa, Ordinata [cm] del punto corrisp. a Sc max (sistema rif. X,Y,O)
Sf min	Minima tensione (negativa se di trazione) nell'acciaio [Mpa]
Xs min, Ys min	Ascissa, Ordinata [cm] della barra corrisp. a Sf min (sistema rif. X,Y,O)
Ac eff.	Area di calcestruzzo [cm ²] in zona tesa considerata aderente alle barre
As eff.	Area barre [cm ²] in zona tesa considerate efficaci per l'apertura delle fessure

N°Comb	Ver	Sc max	Xc max	Yc max	Sf min	Xs min	Ys min	Ac eff.	As eff.
1	S	6.76	-50.0	50.0	-189.6	-32.9	7.7	1200	31.4

COMBINAZIONI RARE IN ESERCIZIO - APERTURA FESSURE [§ 7.3.4 EC2]

Ver.	La sezione viene assunta sempre fessurata anche nel caso in cui la trazione minima del calcestruzzo sia inferiore a fctm Esito della verifica
------	--

e1	Massima deformazione unitaria di trazione nel calcestruzzo (trazione -) valutata in sezione fessurata
e2	Minima deformazione unitaria di trazione nel calcestruzzo (trazione -) valutata in sezione fessurata
k1	= 0.8 per barre ad aderenza migliorata [eq.(7.11)EC2]
kt	= 0.4 per comb. quasi permanenti / = 0.6 per comb.frequenti [cfr. eq.(7.9)EC2]
k2	= 0.5 per flessione; = (e1 + e2)/(2*e1) per trazione eccentrica [eq.(7.13)EC2]
k3	= 3.400 Coeff. in eq.(7.11) come da annessi nazionali
k4	= 0.425 Coeff. in eq.(7.11) come da annessi nazionali
Ø	Diametro [mm] equivalente delle barre tese comprese nell'area efficace Ac eff [eq.(7.11)EC2]
Cf	Copriferro [mm] netto calcolato con riferimento alla barra più tesa
e sm - e cm	Differenza tra le deformazioni medie di acciaio e calcestruzzo [(7.8)EC2 e (C4.1.7)NTC] Tra parentesi: valore minimo = 0.6 Smax / Es [(7.9)EC2 e (C4.1.8)NTC]
sr max	Massima distanza tra le fessure [mm]
wk	Apertura fessure in mm calcolata = sr max*(e_sm - e_cm) [(7.8)EC2 e (C4.1.7)NTC]. Valore limite tra parentesi
Mx fess.	Componente momento di prima fessurazione intorno all'asse X [kNm]
My fess.	Componente momento di prima fessurazione intorno all'asse Y [kNm]

Comb.	Ver	e1	e2	k2	Ø	Cf	e sm - e cm	sr max	wk	Mx fess	My fess
1	S	-0.00121	0	0.500	20.0	67	0.00057 (0.00057)	358	0.203 (990.00)	160.94	
0.00											

COMBINAZIONI FREQUENTI IN ESERCIZIO - MASSIME TENSIONI NORMALI ED APERTURA FESSURE (NTC/EC2)

N°Comb	Ver	Sc max	Xc max	Yc max	Sf min	Xs min	Ys min	Ac eff.	As eff.
1	S	6.15	-50.0	50.0	-172.4	-42.3	7.7	1200	31.4

COMBINAZIONI FREQUENTI IN ESERCIZIO - APERTURA FESSURE [§ 7.3.4 EC2]

Comb.	Ver	e1	e2	k2	Ø	Cf	e sm - e cm	sr max	wk	Mx fess	My fess
1	S	-0.00110	0	0.500	20.0	67	0.00052 (0.00052)	358	0.185 (0.30)	160.94	
0.00											

COMBINAZIONI QUASI PERMANENTI IN ESERCIZIO - MASSIME TENSIONI NORMALI ED APERTURA FESSURE (NTC/EC2)

N°Comb	Ver	Sc max	Xc max	Yc max	Sf min	Xs min	Ys min	Ac eff.	As eff.
1	S	5.84	-50.0	50.0	-163.8	-32.9	7.7	1200	31.4

COMBINAZIONI QUASI PERMANENTI IN ESERCIZIO - APERTURA FESSURE [§ 7.3.4 EC2]

Comb.	Ver	e1	e2	k2	Ø	Cf	e sm - e cm	sr max	wk	Mx fess	My fess
1	S	-0.00105	0	0.500	20.0	67	0.00055 (0.00049)	358	0.195 (0.20)	160.94	
0.00											

9.4.3 Verifica a taglio

SEZIONE					
b_w	=	100	cm		
h	=	50	cm		
c	=	7.7	cm		
d	=	$h-c$	=	42.3	cm
MATERIALI					
f_{ywd}	=	391.30	MPa		
R_{ck}	=	40	MPa		
γ_c	=	1.5			
f_{ck}	=	$0.83 \times R_{ck}$	=	33.2	MPa
f_{cd}	=	$0.85 \times f_{ck} / \gamma_c$	=	18.81	MPa
ARMATURE A TAGLIO					
\varnothing_{st}	=	12			
braccia	=	5			
\varnothing_{st2}	=	0			
braccia	=	0			
passo	=	40	cm		
(A_{sw} / s)	=	14.137	cm^2 / m		
α	=	90	°	(90° staffe verticali)	
TAGLIO AGENTE		$V_{Ed} =$	520	(KN)	
SFORZO NORMALE		$N_{Ed} =$	0	(KN)	
		$\alpha_c =$	1.0000		

ELEMENTI CON ARMATURA A TAGLIO

Calcolo di cot θ

cot(θ) = 4.00
θ = 14.03 °

IPOTESI 1 $1 \leq \cot \theta \leq 2.5$ Rottura bilanciata $V_{Rsd} = V_{Rcd}$

$V_{Rsd} = 842.52 \text{ (KN)}$ $0,9 \cdot d \cdot \frac{A_{sw}}{s} \cdot f_{yd} \cdot (\cot \alpha + \cot \theta) \cdot \sin \alpha$
 $V_{Rcd} = 842.52 \text{ (KN)}$ $0,9 \cdot d \cdot b_w \cdot \alpha_c \cdot f'_{cd} \cdot (\cot \alpha + \cot \theta) / (1 + \cot^2 \theta)$
 $V_{Rd} = 843 \text{ (KN)}$ $\min(V_{Rsd}, V_{Rcd})$

IPOTESI 2 $\cot \vartheta > 2,5$ Si assume $\vartheta = 21,8^\circ$

Armatura trasversale

$V_{Rsd} = 526.50 \text{ (KN)}$ $0,9 \cdot d \cdot \frac{A_{sw}}{s} \cdot f_{yd} \cdot (\cot \alpha + \cot \theta) \cdot \sin \alpha$
 $V_{Rcd} = 1234.87 \text{ (KN)}$ $0,9 \cdot d \cdot b_w \cdot \alpha_c \cdot f'_{cd} \cdot (\cot \alpha + \cot \theta) / (1 + \cot^2 \theta)$
 $V_{Rd} = 527 \text{ (KN)}$ $\min(V_{Rsd}, V_{Rcd})$

IPOTESI 3 $\cot \vartheta = 1$ $\vartheta = 45^\circ$

Armatura trasversale

$V_{Rsd} = 210.60 \text{ (KN)}$ $0,9 \cdot d \cdot \frac{A_{sw}}{s} \cdot f_{yd} \cdot (\cot \alpha + \cot \theta) \cdot \sin \alpha$
 $V_{Rcd} = 1790.56 \text{ (KN)}$ $0,9 \cdot d \cdot b_w \cdot \alpha_c \cdot f'_{cd} \cdot (\cot \alpha + \cot \theta) / (1 + \cot^2 \theta)$
 $V_{Rd} = 210.60 \text{ (KN)}$ $\min(V_{Rsd}, V_{Rcd})$

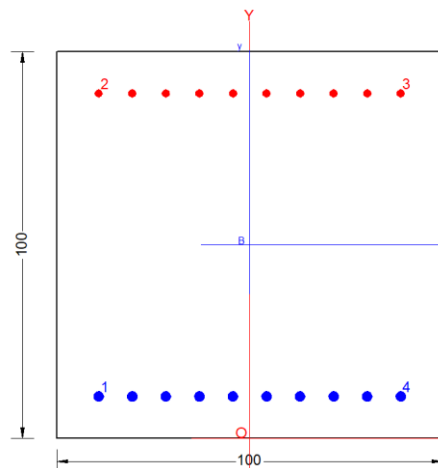
9.5 Muri andatori

Si riassume di seguito l'armatura adottata.

ARMATURA		
Armatura verticale	Armatura orizzontale	Armatura taglio
Arm. tesa	Arm. tesa	Ø14/20x40
10Ø26	10Ø26	
Arm. Compressa	Arm. Compressa	
10Ø20	10Ø20	

La sezione risulta verificata con l'armatura prevista.

9.5.1 Verifica dell'armatura verticale



CARATTERISTICHE DI RESISTENZA DEI MATERIALI IMPIEGATI

CALCESTRUZZO -	Classe:	C32/40
	Resis. compr. di progetto fcd:	18.810 MPa
	Def.unit. max resistenza ec2:	0.0020
	Def.unit. ultima ecu:	0.0035
	Diagramma tensione-deformaz.:	Parabola-Rettangolo
	Modulo Elastico Normale Ec:	33643.0 MPa
	Resis. media a trazione fctm:	3.100 MPa
	Coeff. Omogen. S.L.E.:	15.00
	Coeff. Omogen. S.L.E.:	15.00
	Sc limite S.L.E. comb. Frequenti:	199.20 daN/cm ²
	Ap.Fessure limite S.L.E. comb. Frequenti:	0.300 mm
	Sc limite S.L.E. comb. Q.Permanenti:	0.00 Mpa
	Ap.Fess.limite S.L.E. comb. Q.Perm.:	0.200 mm
ACCIAIO -	Tipo:	B450C
	Resist. caratt. snervam. fyk:	450.00 MPa
	Resist. caratt. rottura ftk:	450.00 MPa

Resist. snerv. di progetto f_{yd} :	391.30	MPa
Resist. ultima di progetto f_{td} :	391.30	MPa
Deform. ultima di progetto E_{pu} :	0.068	
Modulo Elastico E_f	2000000	daN/cm ²
Diagramma tensione-deformaz.:	Bilineare finito	
Coeff. Aderenza istantaneo $\beta_1 \cdot \beta_2$:	1.00	
Coeff. Aderenza differito $\beta_1 \cdot \beta_2$:	0.50	
Sf limite S.L.E. Comb. Rare:	360.00	MPa

CARATTERISTICHE DOMINIO CONGLOMERATO

Forma del Dominio:	Poligonale
Classe Conglomerato:	C32/40

N° vertice:	X [cm]	Y [cm]
1	-50.0	0.0
2	-50.0	100.0
3	50.0	100.0
4	50.0	0.0

DATI BARRE ISOLATE

N° Barra	X [cm]	Y [cm]	DiamØ [mm]
1	-39.2	10.8	26
2	-39.2	89.2	20
3	39.2	89.2	20
4	39.2	10.8	26

DATI GENERAZIONI LINEARI DI BARRE

N° Gen.	Numero assegnato alla singola generazione lineare di barre			
N° Barra Ini.	Numero della barra iniziale cui si riferisce la generazione			
N° Barra Fin.	Numero della barra finale cui si riferisce la generazione			
N° Barre	Numero di barre generate equidistanti cui si riferisce la generazione			
Ø	Diametro in mm delle barre della generazione			

N° Gen.	N° Barra Ini.	N° Barra Fin.	N° Barre	Ø
1	1	4	8	26
2	2	3	8	20

CALCOLO DI RESISTENZA - SFORZI PER OGNI COMBINAZIONE ASSEGNATA

N	Sforzo normale [kN] applicato nel Baric. (+ se di compressione)				
M _x	Momento flettente [kNm] intorno all'asse x princ. d'inerzia con verso positivo se tale da comprimere il lembo sup. della sez.				
M _y	Momento flettente [kNm] intorno all'asse y princ. d'inerzia con verso positivo se tale da comprimere il lembo destro della sez.				
V _y	Componente del Taglio [kN] parallela all'asse princ. d'inerzia y				
V _x	Componente del Taglio [kN] parallela all'asse princ. d'inerzia x				
N° Comb.	N	M _x	M _y	V _y	V _x
1	0.00	1400.00	0.00	0.00	0.00
2	300.00	1400.00	0.00	0.00	0.00

COMB. RARE (S.L.E.) - SFORZI PER OGNI COMBINAZIONE ASSEGNATA

N	Sforzo normale [kN] applicato nel Baricentro (+ se di compressione)		
Mx	Momento flettente [kNm] intorno all'asse x princ. d'inerzia (tra parentesi Mom.Fessurazione) con verso positivo se tale da comprimere il lembo superiore della sezione		
My	Momento flettente [kNm] intorno all'asse y princ. d'inerzia (tra parentesi Mom.Fessurazione) con verso positivo se tale da comprimere il lembo destro della sezione		

N°Comb.	N	Mx	My
1	0.00	900.00	0.00
2	100.00	900.00	0.00

COMB. FREQUENTI (S.L.E.) - SFORZI PER OGNI COMBINAZIONE ASSEGNATA

N	Sforzo normale [kN] applicato nel Baricentro (+ se di compressione)		
Mx	Momento flettente [kNm] intorno all'asse x princ. d'inerzia (tra parentesi Mom.Fessurazione) con verso positivo se tale da comprimere il lembo superiore della sezione		
My	Momento flettente [kNm] intorno all'asse y princ. d'inerzia (tra parentesi Mom.Fessurazione) con verso positivo se tale da comprimere il lembo destro della sezione		

N°Comb.	N	Mx	My
1	0.00	600.00 (651.28)	0.00 (0.00)
2	100.00	600.00 (670.86)	0.00 (0.00)

COMB. QUASI PERMANENTI (S.L.E.) - SFORZI PER OGNI COMBINAZIONE ASSEGNATA

N	Sforzo normale [kN] applicato nel Baricentro (+ se di compressione)		
Mx	Momento flettente [kNm] intorno all'asse x princ. d'inerzia (tra parentesi Mom.Fessurazione) con verso positivo se tale da comprimere il lembo superiore della sezione		
My	Momento flettente [kNm] intorno all'asse y princ. d'inerzia (tra parentesi Mom.Fessurazione) con verso positivo se tale da comprimere il lembo destro della sezione		

N°Comb.	N	Mx	My
1	0.00	500.00 (651.28)	0.00 (0.00)
2	100.00	500.00 (674.92)	0.00 (0.00)

RISULTATI DEL CALCOLO

Sezione verificata per tutte le combinazioni assegnate

Copriferro netto minimo barre longitudinali:	9.5 cm
Interferro netto minimo barre longitudinali:	6.1 cm

VERIFICHE DI RESISTENZA IN PRESSO-TENSO FLESSIONE ALLO STATO LIMITE SOSTANZIALMENTE ELASTICO

Ver	S = combinazione verificata / N = combin. non verificata
N	Sforzo normale assegnato [kN] nel baricentro B sezione cls.(positivo se di compressione)
Mx	Componente del momento assegnato [kNm] riferito all'asse x princ. d'inerzia
My	Componente del momento assegnato [kNm] riferito all'asse y princ. d'inerzia
N Res	Sforzo normale resistente [kN] nel baricentro B sezione cls.(positivo se di compress.)
Mx Res	Momento flettente resistente [kNm] riferito all'asse x princ. d'inerzia
My Res	Momento flettente resistente [kNm] riferito all'asse y princ. d'inerzia
Mis.Sic.	Misura sicurezza = rapporto vettoriale tra (N r,Mx Res,My Res) e (N,Mx,My) Verifica positiva se tale rapporto risulta >=1.000
As Tesa	Area armature trave [cm ²] in zona tesa. [Tra parentesi l'area minima ex (4.1.15)NTC]

N°Comb	Ver	N	Mx	My	N Res	Mx Res	My Res	Mis.Sic.	As Tesa
1	S	0.00	1400.00	0.00	0.00	1657.61	0.00	1.18	53.1(16.0)
2	S	300.00	1400.00	0.00	299.95	1766.70	0.00	1.26	53.1(17.9)

METODO AGLI STATI LIMITE IN CAMPO SOSTANZIALMENTE ELASTICO - DEFORMAZIONI UNITARIE ALLO STATO LIMITE

ec max	Deform. unit. massima del conglomerato a compressione
x/d	Rapporto di duttilità [§ 4.1.2.1.2.1 NTC] deve essere < 0.45
Xc max	Ascissa in cm della fibra corrisp. a ec max (sistema rif. X,Y,O sez.)
Yc max	Ordinata in cm della fibra corrisp. a ec max (sistema rif. X,Y,O sez.)
es min	Deform. unit. minima nell'acciaio (negativa se di trazione)
Xs min	Ascissa in cm della barra corrisp. a es min (sistema rif. X,Y,O sez.)
Ys min	Ordinata in cm della barra corrisp. a es min (sistema rif. X,Y,O sez.)
es max	Deform. unit. massima nell'acciaio (positiva se di compress.)
Xs max	Ascissa in cm della barra corrisp. a es max (sistema rif. X,Y,O sez.)
Ys max	Ordinata in cm della barra corrisp. a es max (sistema rif. X,Y,O sez.)

N°Comb	ec max	x/d	Xc max	Yc max	es min	Xs min	Ys min	es max	Xs max	Ys max
1	0.00083	0.297	-50.0	100.0	0.00049	-39.2	89.2	-0.00196	-39.2	10.8
2	0.00090	0.316	50.0	100.0	0.00056	39.2	89.2	-0.00196	-39.2	10.8

POSIZIONE ASSE NEUTRO PER OGNI COMB. DI RESISTENZA

a, b, c	Coeff. a, b, c nell'eq. dell'asse neutro $aX+bY+c=0$ nel rif. X,Y,O gen.
x/d	Rapp. di duttilità (travi e solette)[§ 4.1.2.1.2.1 NTC]: deve essere < 0.45
C.Rid.	Coeff. di riduz. momenti per sola flessione in travi continue

N°Comb	a	b	c	x/d	C.Rid.
1	0.000000000	0.000031183	-0.002293280	0.297	0.811
2	0.000000000	0.000032044	-0.002302578	0.316	0.834

COMBINAZIONI RARE IN ESERCIZIO - MASSIME TENSIONI NORMALI ED APERTURA FESSURE (NTC/EC2)

Ver	S = comb. verificata/ N = comb. non verificata
Sc max	Massima tensione (positiva se di compressione) nel conglomerato [Mpa]
Xc max, Yc max	Ascissa, Ordinata [cm] del punto corrisp. a Sc max (sistema rif. X,Y,O)
Sf min	Minima tensione (negativa se di trazione) nell'acciaio [Mpa]
Xs min, Ys min	Ascissa, Ordinata [cm] della barra corrisp. a Sf min (sistema rif. X,Y,O)
Ac eff.	Area di calcestruzzo [cm ²] in zona tesa considerata aderente alle barre
As eff.	Area barre [cm ²] in zona tesa considerate efficaci per l'apertura delle fessure

N°Comb	Ver	Sc max	Xc max	Yc max	Sf min	Xs min	Ys min	Ac eff.	As eff.
1	S	6.62	-50.0	100.0	-213.2	30.5	10.8	2400	53.1
2	S	6.70	-50.0	100.0	-204.4	30.5	10.8	2350	53.1

COMBINAZIONI RARE IN ESERCIZIO - APERTURA FESSURE [§ 7.3.4 EC2]

Ver.	La sezione viene assunta sempre fessurata anche nel caso in cui la trazione minima del calcestruzzo sia inferiore a f_{ctm}
e1	Esito della verifica
e2	Massima deformazione unitaria di trazione nel calcestruzzo (trazione -) valutata in sezione fessurata
k1	Minima deformazione unitaria di trazione nel calcestruzzo (trazione -) valutata in sezione fessurata
kt	= 0.8 per barre ad aderenza migliorata [eq.(7.11)EC2] = 0.4 per comb. quasi permanenti / = 0.6 per comb.frequenti [cfr. eq.(7.9)EC2]

k2	= 0.5 per flessione; $= (e1 + e2) / (2 * e1)$ per trazione eccentrica [eq.(7.13)EC2]
k3	= 3.400 Coeff. in eq.(7.11) come da annessi nazionali
k4	= 0.425 Coeff. in eq.(7.11) come da annessi nazionali
Ø	Diametro [mm] equivalente delle barre tese comprese nell'area efficace Ac eff [eq.(7.11)EC2]
Cf	Copriferro [mm] netto calcolato con riferimento alla barra più tesa
e sm - e cm	Differenza tra le deformazioni medie di acciaio e calcestruzzo [(7.8)EC2 e (C4.1.7)NTC] Tra parentesi: valore minimo = 0.6 Smax / Es [(7.9)EC2 e (C4.1.8)NTC]
sr max	Massima distanza tra le fessure [mm]
wk	Apertura fessure in mm calcolata = sr max * (e_sm - e_cm) [(7.8)EC2 e (C4.1.7)NTC]. Valore limite tra parentesi
Mx fess.	Componente momento di prima fessurazione intorno all'asse X [kNm]
My fess.	Componente momento di prima fessurazione intorno all'asse Y [kNm]

Comb.	Ver	e1	e2	k2	Ø	Cf	e sm - e cm	sr max	wk	Mx fess	My fess
1	S	-0.00126	0	0.500	26.0	95	0.00064 (0.00064)	523	0.334 (990.00)	651.28	
0.00											
2	S	-0.00121	0	0.500	26.0	95	0.00061 (0.00061)	519	0.318 (990.00)	664.20	
0.00											

COMBINAZIONI FREQUENTI IN ESERCIZIO - MASSIME TENSIONI NORMALI ED APERTURA FESSURE (NTC/EC2)

N°Comb	Ver	Sc max	Xc max	Yc max	Sf min	Xs min	Ys min	Ac eff.	As eff.
1	S	4.41	-50.0	100.0	-142.1	30.5	10.8	2400	53.1
2	S	4.49	50.0	100.0	-133.4	30.5	10.8	2350	53.1

COMBINAZIONI FREQUENTI IN ESERCIZIO - APERTURA FESSURE [§ 7.3.4 EC2]

Comb.	Ver	e1	e2	k2	Ø	Cf	e sm - e cm	sr max	wk	Mx fess	My fess
1	S	-0.00084	0	0.500	26.0	95	0.00043 (0.00043)	523	0.223 (0.30)	651.28	
0.00											
2	S	-0.00079	0	0.500	26.0	95	0.00040 (0.00040)	519	0.208 (0.30)	670.86	
0.00											

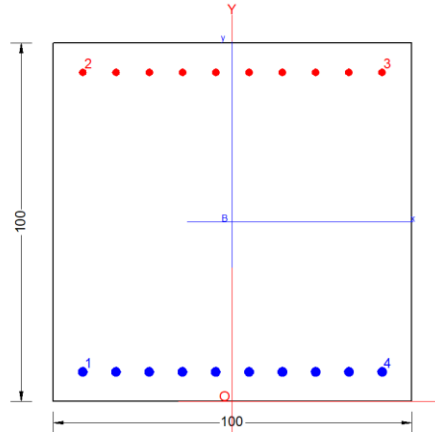
COMBINAZIONI QUASI PERMANENTI IN ESERCIZIO - MASSIME TENSIONI NORMALI ED APERTURA FESSURE (NTC/EC2)

N°Comb	Ver	Sc max	Xc max	Yc max	Sf min	Xs min	Ys min	Ac eff.	As eff.
1	S	3.68	50.0	100.0	-118.4	30.5	10.8	2400	53.1
2	S	3.76	-50.0	100.0	-109.7	30.5	10.8	2300	53.1

COMBINAZIONI QUASI PERMANENTI IN ESERCIZIO - APERTURA FESSURE [§ 7.3.4 EC2]

Comb.	Ver	e1	e2	k2	Ø	Cf	e sm - e cm	sr max	wk	Mx fess	My fess
1	S	-0.00070	0	0.500	26.0	95	0.00036 (0.00036)	523	0.186 (0.20)	651.28	
0.00											
2	S	-0.00065	0	0.500	26.0	95	0.00033 (0.00033)	514	0.169 (0.20)	674.92	
0.00											

9.5.2 Verifica dell'armatura orizzontale



CARATTERISTICHE DI RESISTENZA DEI MATERIALI IMPIEGATI

CALCESTRUZZO -	Classe:	C32/40
	Resis. compr. di progetto fcd:	18.810 MPa
	Def.unit. max resistenza ec2:	0.0020
	Def.unit. ultima ecu:	0.0035
	Diagramma tensione-deformaz.:	Parabola-Rettangolo
	Modulo Elastico Normale Ec:	33643.0 MPa
	Resis. media a trazione fctm:	3.100 MPa
	Coeff. Omogen. S.L.E.:	15.00
	Coeff. Omogen. S.L.E.:	15.00
	Sc limite S.L.E. comb. Frequenti:	199.20 daN/cm ²
	Ap.Fessure limite S.L.E. comb. Frequenti:	0.300 mm
	Sc limite S.L.E. comb. Q.Permanenti:	0.00 Mpa
	Ap.Fess.limite S.L.E. comb. Q.Perm.:	0.200 mm
ACCIAIO -	Tipo:	B450C
	Resist. caratt. snervam. fyk:	450.00 MPa
	Resist. caratt. rottura ftk:	450.00 MPa
	Resist. snerv. di progetto fyd:	391.30 MPa
	Resist. ultima di progetto ftd:	391.30 MPa
	Deform. ultima di progetto Epu:	0.068
	Modulo Elastico Ef	2000000 daN/cm ²
	Diagramma tensione-deformaz.:	Bilineare finito
	Coeff. Aderenza istantaneo $\beta_1 \cdot \beta_2$:	1.00
	Coeff. Aderenza differito $\beta_1 \cdot \beta_2$:	0.50
Sf limite S.L.E. Comb. Rare:	360.00 MPa	

CARATTERISTICHE DOMINIO CONGLOMERATO

Forma del Dominio: Poligonale
Classe Conglomerato: C32/40

N° vertice:	X [cm]	Y [cm]
1	-50.0	0.0
2	-50.0	100.0
3	50.0	100.0
4	50.0	0.0

DATI BARRE ISOLATE

N°Barra	X [cm]	Y [cm]	DiamØ[mm]
1	-41.8	8.2	26
2	-41.8	91.8	20
3	41.8	91.8	20
4	41.8	8.2	26

DATI GENERAZIONI LINEARI DI BARRE

N°Gen.	N°Barra Ini.	N°Barra Fin.	N°Barre	Ø
1	1	4	8	26
2	2	3	8	20

CALCOLO DI RESISTENZA - SFORZI PER OGNI COMBINAZIONE ASSEGNATA

N°Comb.	N	Mx	My	Vy	Vx
1	0.00	1500.00	0.00	0.00	0.00

COMB. RARE (S.L.E.) - SFORZI PER OGNI COMBINAZIONE ASSEGNATA

N°Comb.	N	Mx	My
1	0.00	1000.00	0.00

COMB. FREQUENTI (S.L.E.) - SFORZI PER OGNI COMBINAZIONE ASSEGNATA

N°Comb.	N	Mx	My
1	0.00	1000.00	0.00

1 0.00 700.00 (669.11) 0.00 (0.00)

COMB. QUASI PERMANENTI (S.L.E.) - SFORZI PER OGNI COMBINAZIONE ASSEGNATA

N Sforzo normale [kN] applicato nel Baricentro (+ se di compressione)
Mx Momento flettente [kNm] intorno all'asse x princ. d'inerzia (tra parentesi Mom.Fessurazione)
con verso positivo se tale da comprimere il lembo superiore della sezione
My Momento flettente [kNm] intorno all'asse y princ. d'inerzia (tra parentesi Mom.Fessurazione)
con verso positivo se tale da comprimere il lembo destro della sezione

N°Comb.	N	Mx	My
1	0.00	600.00 (669.11)	0.00 (0.00)

RISULTATI DEL CALCOLO

Sezione verificata per tutte le combinazioni assegnate

Copriferro netto minimo barre longitudinali: 6.9 cm
Interferro netto minimo barre longitudinali: 6.7 cm

VERIFICHE DI RESISTENZA IN PRESSO-TENSO FLESSIONE ALLO STATO LIMITE SOSTANZIALMENTE ELASTICO

Ver S = combinazione verificata / N = combin. non verificata
N Sforzo normale assegnato [kN] nel baricentro B sezione cls.(positivo se di compressione)
Mx Componente del momento assegnato [kNm] riferito all'asse x princ. d'inerzia
My Componente del momento assegnato [kNm] riferito all'asse y princ. d'inerzia
N Res Sforzo normale resistente [kN] nel baricentro B sezione cls.(positivo se di compress.)
Mx Res Momento flettente resistente [kNm] riferito all'asse x princ. d'inerzia
My Res Momento flettente resistente [kNm] riferito all'asse y princ. d'inerzia
Mis.Sic. Misura sicurezza = rapporto vettoriale tra (N r,Mx Res,My Res) e (N,Mx,My)
Verifica positiva se tale rapporto risulta >=1.000
As Tesa Area armature trave [cm²] in zona tesa. [Tra parentesi l'area minima ex (4.1.15)NTC]

N°Comb	Ver	N	Mx	My	N Res	Mx Res	My Res	Mis.Sic.	As Tesa
1	S	0.00	1500.00	0.00	0.00	1719.33	0.00	1.15	53.1(16.4)

METODO AGLI STATI LIMITE IN CAMPO SOSTANZIALMENTE ELASTICO - DEFORMAZIONI UNITARIE ALLO STATO LIMITE

ec max Deform. unit. massima del conglomerato a compressione
x/d Rapporto di duttilità [§ 4.1.2.1.2.1 NTC] deve essere < 0.45
Xc max Ascissa in cm della fibra corrisp. a ec max (sistema rif. X,Y,O sez.)
Yc max Ordinata in cm della fibra corrisp. a ec max (sistema rif. X,Y,O sez.)
es min Deform. unit. minima nell'acciaio (negativa se di trazione)
Xs min Ascissa in cm della barra corrisp. a es min (sistema rif. X,Y,O sez.)
Ys min Ordinata in cm della barra corrisp. a es min (sistema rif. X,Y,O sez.)
es max Deform. unit. massima nell'acciaio (positiva se di compress.)
Xs max Ascissa in cm della barra corrisp. a es max (sistema rif. X,Y,O sez.)
Ys max Ordinata in cm della barra corrisp. a es max (sistema rif. X,Y,O sez.)

N°Comb	ec max	x/d	Xc max	Yc max	es min	Xs min	Ys min	es max	Xs max	Ys max
1	0.00080	0.290	-50.0	100.0	0.00055	-41.8	91.8	-0.00196	-41.8	8.2

POSIZIONE ASSE NEUTRO PER OGNI COMB. DI RESISTENZA

a, b, c Coeff. a, b, c nell'eq. dell'asse neutro aX+bY+c=0 nel rif. X,Y,O gen.
x/d Rapp. di duttilità (travi e solette)[§ 4.1.2.1.2.1 NTC]: deve essere < 0.45

C.Rid.	Coeff. di riduz. momenti per sola flessione in travi continue				
N°Comb	a	b	c	x/d	C.Rid.
1	0.000000000	0.000030006	-0.002202545	0.290	0.802

COMBINAZIONI RARE IN ESERCIZIO - MASSIME TENSIONI NORMALI ED APERTURA FESSURE (NTC/EC2)

Ver	S = comb. verificata/ N = comb. non verificata									
Sc max	Massima tensione (positiva se di compressione) nel conglomerato [Mpa]									
Xc max, Yc max	Ascissa, Ordinata [cm] del punto corrisp. a Sc max (sistema rif. X,Y,O)									
Sf min	Minima tensione (negativa se di trazione) nell'acciaio [Mpa]									
Xs min, Ys min	Ascissa, Ordinata [cm] della barra corrisp. a Sf min (sistema rif. X,Y,O)									
Ac eff.	Area di calcestruzzo [cm²] in zona tesa considerata aderente alle barre									
As eff.	Area barre [cm²] in zona tesa considerate efficaci per l'apertura delle fessure									
N°Comb	Ver	Sc max	Xc max	Yc max	Sf min	Xs min	Ys min	Ac eff.	As eff.	
1	S	6.87	-50.0	100.0	-228.2	-23.2	8.2	2050	53.1	

COMBINAZIONI RARE IN ESERCIZIO - APERTURA FESSURE [§ 7.3.4 EC2]

Ver.	La sezione viene assunta sempre fessurata anche nel caso in cui la trazione minima del calcestruzzo sia inferiore a f_{ctm}										
e1	Esito della verifica										
e2	Massima deformazione unitaria di trazione nel calcestruzzo (trazione -) valutata in sezione fessurata										
k1	Minima deformazione unitaria di trazione nel calcestruzzo (trazione -) valutata in sezione fessurata										
kt	= 0.8 per barre ad aderenza migliorata [eq.(7.11)EC2]										
k2	= 0.4 per comb. quasi permanenti / = 0.6 per comb.frequenti [cfr. eq.(7.9)EC2]										
k3	= 0.5 per flessione; $= (e1 + e2)/(2 \cdot e1)$ per trazione eccentrica [eq.(7.13)EC2]										
k4	= 3.400 Coeff. in eq.(7.11) come da annessi nazionali										
Ø	= 0.425 Coeff. in eq.(7.11) come da annessi nazionali										
Cf	Diametro [mm] equivalente delle barre tese comprese nell'area efficace Ac eff [eq.(7.11)EC2]										
e sm - e cm	Copriferro [mm] netto calcolato con riferimento alla barra più tesa										
sr max	Differenza tra le deformazioni medie di acciaio e calcestruzzo [(7.8)EC2 e (C4.1.7)NTC]										
wk	Tra parentesi: valore minimo = $0.6 S_{max} / E_s$ [(7.9)EC2 e (C4.1.8)NTC]										
Mx fess.	Massima distanza tra le fessure [mm]										
My fess.	Apertura fessure in mm calcolata = $sr \cdot max \cdot (e_{sm} - e_{cm})$ [(7.8)EC2 e (C4.1.7)NTC]. Valore limite tra parentesi										
Comb.	Ver	e1	e2	k2	Ø	Cf	e sm - e cm	sr max	wk	Mx fess	My fess
1	S	-0.00129	0	0.500	26.0	69	0.00073 (0.00068)	405	0.294 (990.00)	669.11	
0.00											

COMBINAZIONI FREQUENTI IN ESERCIZIO - MASSIME TENSIONI NORMALI ED APERTURA FESSURE (NTC/EC2)

N°Comb	Ver	Sc max	Xc max	Yc max	Sf min	Xs min	Ys min	Ac eff.	As eff.
1	S	4.81	-50.0	100.0	-159.7	-32.5	8.2	2050	53.1

COMBINAZIONI FREQUENTI IN ESERCIZIO - APERTURA FESSURE [§ 7.3.4 EC2]

Comb.	Ver	e1	e2	k2	Ø	Cf	e sm - e cm	sr max	wk	Mx fess	My fess
1	S	-0.00090	0	0.500	26.0	69	0.00048 (0.00048)	405	0.194 (0.30)	669.11	
0.00											

COMBINAZIONI QUASI PERMANENTI IN ESERCIZIO - MASSIME TENSIONI NORMALI ED APERTURA FESSURE (NTC/EC2)

N°Comb	Ver	Sc max	Xc max	Yc max	Sf min	Xs min	Ys min	Ac eff.	As eff.
--------	-----	--------	--------	--------	--------	--------	--------	---------	---------

1 S 4.12 -50.0 100.0 -136.9 -32.5 8.2 2050 53.1

COMBINAZIONI QUASI PERMANENTI IN ESERCIZIO - APERTURA FESSURE [§ 7.3.4 EC2]

Comb.	Ver	e1	e2	k2	Ø	Cf	e sm - e cm	sr max	wk	Mx fess	My fess
1 0.00	S	-0.00077	0	0.500	26.0	69	0.00041 (0.00041)	405	0.166 (0.20)	669.11	

9.5.3 Verifica a taglio

SEZIONE			
b _w	=	100	cm
h	=	100	cm
c	=	8.2	cm
d	=	h-c	= 91.8 cm
MATERIALI			
f _{ywd}	=	391.30	MPa
R _{ck}	=	40	MPa
γ _c	=	1.5	
f _{ck}	=	0.83xR _{ck}	= 33.2 MPa
f _{cd}	=	0.85xf _{ck} /γ _c	= 18.81 MPa
ARMATURE A TAGLIO			
Ø _{st}	=	14	
braccia	=	5	
Ø _{st2}	=	0	
braccia	=	0	
passo	=	40	cm
(A _{sw} / s)	=	19.242	cm ² / m
α	=	90	° (90° staffe verticali)
TAGLIO AGENTE		V _{Ed} =	1500 (KN)
SFORZO NORMALE		N _{Ed} =	0 (KN)
		α _c =	1.0000

ELEMENTI CON ARMATURA A TAGLIO

Calcolo di cot θ

$$\cot(\theta) = 3.39$$

$$\theta = 16.43^\circ$$

IPOTESI 1 $1 \leq \cot \theta \leq 2.5$ Rottura bilanciata $V_{Rsd} = V_{Rcd}$

$$V_{Rsd} = 2108.98 \text{ (KN)} \quad 0,9 \cdot d \cdot \frac{A_{sw}}{s} \cdot f_{yd} \cdot (\cot \alpha + \cot \theta) \cdot \sin \alpha$$

$$V_{Rcd} = 2108.98 \text{ (KN)} \quad 0,9 \cdot d \cdot b_w \cdot \alpha_c \cdot f'_{cd} \cdot (\cot \alpha + \cot \theta) / (1 + \cot^2 \theta)$$

$$V_{Rd} = 2109 \text{ (KN)} \quad \min(V_{Rsd}, V_{Rcd})$$

IPOTESI 2 $\cot \vartheta > 2,5$ Si assume $\vartheta = 21,8^\circ$

Armatura trasversale

$$V_{Rsd} = 1555.23 \text{ (KN)} \quad 0,9 \cdot d \cdot \frac{A_{sw}}{e} \cdot f_{yd} \cdot (\cot \alpha + \cot \theta) \cdot \sin \alpha$$

$$V_{Rcd} = 2679.93 \text{ (KN)} \quad 0,9 \cdot d \cdot b_w \cdot \alpha_c \cdot f'_{cd} \cdot (\cot \alpha + \cot \theta) / (1 + \cot^2 \theta)$$

$$V_{Rd} = 1555 \text{ (KN)} \quad \min(V_{Rsd}, V_{Rcd})$$

IPOTESI 3 $\cot \vartheta = 1$ $\vartheta = 45^\circ$

Armatura trasversale

$$V_{Rsd} = 622.09 \text{ (KN)} \quad 0,9 \cdot d \cdot \frac{A_{sw}}{e} \cdot f_{yd} \cdot (\cot \alpha + \cot \theta) \cdot \sin \alpha$$

$$V_{Rcd} = 3885.89 \text{ (KN)} \quad 0,9 \cdot d \cdot b_w \cdot \alpha_c \cdot f'_{cd} \cdot (\cot \alpha + \cot \theta) / (1 + \cot^2 \theta)$$

$$V_{Rd} = 622.09 \text{ (KN)} \quad \min(V_{Rsd}, V_{Rcd})$$

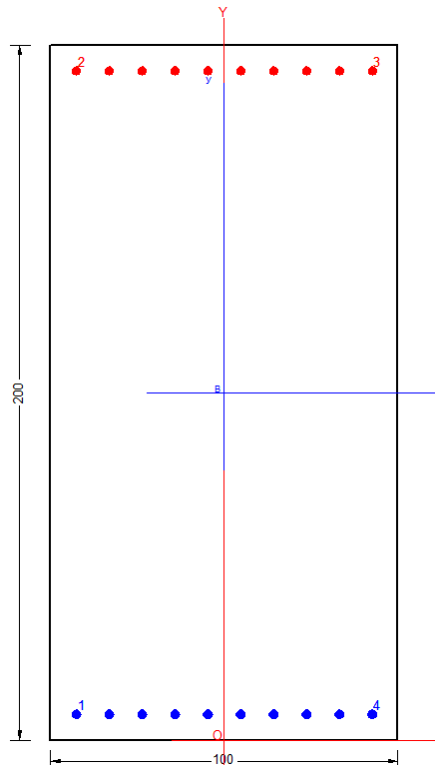
9.6 Plinto di fondazione

Si riassume di seguito l'armatura adottata.

ARMATURA		
Armatura longitudinale	Armatura trasversale	Armatura taglio
Arm. tesa	Arm. tesa	Ø16/20x20
10Ø26	10Ø26	
Arm. Compressa	Arm. Compressa	
10Ø24	10Ø24	

La sezione risulta verificata con l'armatura prevista.

9.6.1 Verifica dell'armatura longitudinale



CARATTERISTICHE DI RESISTENZA DEI MATERIALI IMPIEGATI

CALCESTRUZZO -	Classe:	C28/35
	Resis. compr. di progetto fcd:	16.460 MPa
	Def.unit. max resistenza ec2:	0.0020
	Def.unit. ultima ecu:	0.0035
	Diagramma tensione-deformaz.:	Parabola-Rettangolo
	Modulo Elastico Normale Ec:	32588.0 MPa

	Resis. media a trazione fctm:	2.830	MPa
	Coeff. Omogen. S.L.E.:	15.00	
	Coeff. Omogen. S.L.E.:	15.00	
	Sc limite S.L.E. comb. Frequenti:	174.30	daN/cm ²
	Ap.Fessure limite S.L.E. comb. Frequenti:	0.400	mm
	Sc limite S.L.E. comb. Q.Permanenti:	0.00	Mpa
	Ap.Fess.limite S.L.E. comb. Q.Perm.:	0.300	mm
ACCIAIO -	Tipo:	B450C	
	Resist. caratt. snervam. fyk:	450.00	MPa
	Resist. caratt. rottura ftk:	450.00	MPa
	Resist. snerv. di progetto fyd:	391.30	MPa
	Resist. ultima di progetto ftd:	391.30	MPa
	Deform. ultima di progetto Epu:	0.068	
	Modulo Elastico Ef	2000000	daN/cm ²
	Diagramma tensione-deformaz.:	Bilineare finito	
	Coeff. Aderenza istantaneo $\beta_1\beta_2$:	1.00	
	Coeff. Aderenza differito $\beta_1\beta_2$:	0.50	
	Sf limite S.L.E. Comb. Rare:	360.00	MPa

CARATTERISTICHE DOMINIO CONGLOMERATO

Forma del Dominio:	Poligonale	
Classe Conglomerato:	C28/35	
N°vertice:	X [cm]	Y [cm]
1	-50.0	0.0
2	-50.0	200.0
3	50.0	200.0
4	50.0	0.0

DATI BARRE ISOLATE

N°Barra	X [cm]	Y [cm]	DiamØ[mm]
1	-43.1	6.9	26
2	-43.1	193.1	24
3	43.1	193.1	24
4	43.1	6.9	26

DATI GENERAZIONI LINEARI DI BARRE

N°Gen.	Numero assegnato alla singola generazione lineare di barre			
N°Barra Ini.	Numero della barra iniziale cui si riferisce la generazione			
N°Barra Fin.	Numero della barra finale cui si riferisce la generazione			
N°Barre	Numero di barre generate equidistanti cui si riferisce la generazione			
Ø	Diametro in mm delle barre della generazione			

N°Gen.	N°Barra Ini.	N°Barra Fin.	N°Barre	Ø
1	1	4	8	26
2	2	3	8	24

CALCOLO DI RESISTENZA - SFORZI PER OGNI COMBINAZIONE ASSEGNATA

N Sforzo normale [kN] applicato nel Baric. (+ se di compressione)

Mx	Momento flettente [kNm] intorno all'asse x princ. d'inerzia con verso positivo se tale da comprimere il lembo sup. della sez.				
My	Momento flettente [kNm] intorno all'asse y princ. d'inerzia con verso positivo se tale da comprimere il lembo destro della sez.				
Vy	Componente del Taglio [kN] parallela all'asse princ.d'inerzia y				
Vx	Componente del Taglio [kN] parallela all'asse princ.d'inerzia x				
N°Comb.	N	Mx	My	Vy	Vx
1	0.00	3000.00	0.00	0.00	0.00

COMB. RARE (S.L.E.) - SFORZI PER OGNI COMBINAZIONE ASSEGNATA

N	Sforzo normale [kN] applicato nel Baricentro (+ se di compressione)		
Mx	Momento flettente [kNm] intorno all'asse x princ. d'inerzia (tra parentesi Mom.Fessurazione) con verso positivo se tale da comprimere il lembo superiore della sezione		
My	Momento flettente [kNm] intorno all'asse y princ. d'inerzia (tra parentesi Mom.Fessurazione) con verso positivo se tale da comprimere il lembo destro della sezione		
N°Comb.	N	Mx	My
1	0.00	2200.00	0.00

COMB. FREQUENTI (S.L.E.) - SFORZI PER OGNI COMBINAZIONE ASSEGNATA

N	Sforzo normale [kN] applicato nel Baricentro (+ se di compressione)		
Mx	Momento flettente [kNm] intorno all'asse x princ. d'inerzia (tra parentesi Mom.Fessurazione) con verso positivo se tale da comprimere il lembo superiore della sezione		
My	Momento flettente [kNm] intorno all'asse y princ. d'inerzia (tra parentesi Mom.Fessurazione) con verso positivo se tale da comprimere il lembo destro della sezione		
N°Comb.	N	Mx	My
1	0.00	2000.00 (2259.85)	0.00 (0.00)

COMB. QUASI PERMANENTI (S.L.E.) - SFORZI PER OGNI COMBINAZIONE ASSEGNATA

N	Sforzo normale [kN] applicato nel Baricentro (+ se di compressione)		
Mx	Momento flettente [kNm] intorno all'asse x princ. d'inerzia (tra parentesi Mom.Fessurazione) con verso positivo se tale da comprimere il lembo superiore della sezione		
My	Momento flettente [kNm] intorno all'asse y princ. d'inerzia (tra parentesi Mom.Fessurazione) con verso positivo se tale da comprimere il lembo destro della sezione		
N°Comb.	N	Mx	My
1	0.00	1900.00 (2259.85)	0.00 (0.00)

RISULTATI DEL CALCOLO

Sezione verificata per tutte le combinazioni assegnate

Copriferro netto minimo barre longitudinali:	5.6 cm
Interferro netto minimo barre longitudinali:	7.0 cm

VERIFICHE DI RESISTENZA IN PRESSO-TENSO FLESSIONE ALLO STATO LIMITE SOSTANZIALMENTE ELASTICO

Ver	S = combinazione verificata / N = combin. non verificata
N	Sforzo normale assegnato [kN] nel baricentro B sezione cls.(positivo se di compressione)
Mx	Componente del momento assegnato [kNm] riferito all'asse x princ. d'inerzia

My	Componente del momento assegnato [kNm] riferito all'asse y princ. d'inerzia
N Res	Sforzo normale resistente [kN] nel baricentro B sezione cls.(positivo se di compress.)
Mx Res	Momento flettente resistente [kNm] riferito all'asse x princ. d'inerzia
My Res	Momento flettente resistente [kNm] riferito all'asse y princ. d'inerzia
Mis.Sic.	Misura sicurezza = rapporto vettoriale tra (N r,Mx Res,My Res) e (N,Mx,My)
	Verifica positiva se tale rapporto risulta >=1.000
As Tesa	Area armature trave [cm ²] in zona tesa. [Tra parentesi l'area minima ex (4.1.15)NTC]

N°Comb	Ver	N	Mx	My	N Res	Mx Res	My Res	Mis.Sic.	As Tesa
1	S	0.00	3000.00	0.00	0.00	3746.39	0.00	1.25	53.1(31.6)

METODO AGLI STATI LIMITE IN CAMPO SOSTANZIALMENTE ELASTICO - DEFORMAZIONI UNITARIE ALLO STATO LIMITE

ec max	Deform. unit. massima del conglomerato a compressione
x/d	Rapporto di duttilità [§ 4.1.2.1.2.1 NTC] deve essere < 0.45
Xc max	Ascissa in cm della fibra corrisp. a ec max (sistema rif. X,Y,O sez.)
Yc max	Ordinata in cm della fibra corrisp. a ec max (sistema rif. X,Y,O sez.)
es min	Deform. unit. minima nell'acciaio (negativa se di trazione)
Xs min	Ascissa in cm della barra corrisp. a es min (sistema rif. X,Y,O sez.)
Ys min	Ordinata in cm della barra corrisp. a es min (sistema rif. X,Y,O sez.)
es max	Deform. unit. massima nell'acciaio (positiva se di compress.)
Xs max	Ascissa in cm della barra corrisp. a es max (sistema rif. X,Y,O sez.)
Ys max	Ordinata in cm della barra corrisp. a es max (sistema rif. X,Y,O sez.)

N°Comb	ec max	x/d	Xc max	Yc max	es min	Xs min	Ys min	es max	Xs max	Ys max
1	0.00054	0.215	-50.0	200.0	0.00045	-43.1	193.1	-0.00196	-43.1	6.9

POSIZIONE ASSE NEUTRO PER OGNI COMB. DI RESISTENZA

a, b, c	Coeff. a, b, c nell'eq. dell'asse neutro $aX+bY+c=0$ nel rif. X,Y,O gen.
x/d	Rapp. di duttilità (travi e solette)[§ 4.1.2.1.2.1 NTC]: deve essere < 0.45
C.Rid.	Coeff. di riduz. momenti per sola flessione in travi continue

N°Comb	a	b	c	x/d	C.Rid.
1	0.000000000	0.000012912	-0.002045594	0.215	0.709

COMBINAZIONI RARE IN ESERCIZIO - MASSIME TENSIONI NORMALI ED APERTURA FESSURE (NTC/EC2)

Ver	S = comb. verificata/ N = comb. non verificata
Sc max	Massima tensione (positiva se di compressione) nel conglomerato [Mpa]
Xc max, Yc max	Ascissa, Ordinata [cm] del punto corrisp. a Sc max (sistema rif. X,Y,O)
Sf min	Minima tensione (negativa se di trazione) nell'acciaio [Mpa]
Xs min, Ys min	Ascissa, Ordinata [cm] della barra corrisp. a Sf min (sistema rif. X,Y,O)
Ac eff.	Area di calcestruzzo [cm ²] in zona tesa considerata aderente alle barre
As eff.	Area barre [cm ²] in zona tesa considerate efficaci per l'apertura delle fessure

N°Comb	Ver	Sc max	Xc max	Yc max	Sf min	Xs min	Ys min	Ac eff.	As eff.
1	S	4.45	50.0	200.0	-230.0	-43.1	6.9	1750	53.1

COMBINAZIONI RARE IN ESERCIZIO - APERTURA FESSURE [§ 7.3.4 EC2]

Ver.	La sezione viene assunta sempre fessurata anche nel caso in cui la trazione minima del calcestruzzo sia inferiore a f_{ctm}
e1	Esito della verifica
e2	Massima deformazione unitaria di trazione nel calcestruzzo (trazione -) valutata in sezione fessurata
k1	Minima deformazione unitaria di trazione nel calcestruzzo (trazione -) valutata in sezione fessurata = 0.8 per barre ad aderenza migliorata [eq.(7.11)EC2]

kt	= 0.4 per comb. quasi permanenti / = 0.6 per comb. frequenti [cfr. eq.(7.9)EC2]
k2	= 0.5 per flessione; $=(e1 + e2)/(2*e1)$ per trazione eccentrica [eq.(7.13)EC2]
k3	= 3.400 Coeff. in eq.(7.11) come da annessi nazionali
k4	= 0.425 Coeff. in eq.(7.11) come da annessi nazionali
Ø	Diametro [mm] equivalente delle barre tese comprese nell'area efficace Ac eff [eq.(7.11)EC2]
Cf	Copriferro [mm] netto calcolato con riferimento alla barra più tesa
e sm - e cm	Differenza tra le deformazioni medie di acciaio e calcestruzzo [(7.8)EC2 e (C4.1.7)NTC] Tra parentesi: valore minimo = $0.6 S_{max} / E_s$ [(7.9)EC2 e (C4.1.8)NTC]
sr max	Massima distanza tra le fessure [mm]
wk	Apertura fessure in mm calcolata = $sr_{max} * (e_{sm} - e_{cm})$ [(7.8)EC2 e (C4.1.7)NTC]. Valore limite tra parentesi
Mx fess.	Componente momento di prima fessurazione intorno all'asse X [kNm]
My fess.	Componente momento di prima fessurazione intorno all'asse Y [kNm]

Comb.	Ver	e1	e2	k2	Ø	Cf	e sm - e cm	sr max	wk	Mx fess	My fess
1	S	-0.00120	0	0.500	26.0	56	0.00082 (0.00069)	336	0.275 (990.00)	2259.85	
0.00											

COMBINAZIONI FREQUENTI IN ESERCIZIO - MASSIME TENSIONI NORMALI ED APERTURA FESSURE (NTC/EC2)

N°Comb	Ver	Sc max	Xc max	Yc max	Sf min	Xs min	Ys min	Ac eff.	As eff.
1	S	4.05	50.0	200.0	-209.0	23.9	6.9	1736	53.1

COMBINAZIONI FREQUENTI IN ESERCIZIO - APERTURA FESSURE [§ 7.3.4 EC2]

Comb.	Ver	e1	e2	k2	Ø	Cf	e sm - e cm	sr max	wk	Mx fess	My fess
1	S	-0.00109	0	0.500	26.0	56	0.00072 (0.00063)	335	0.240 (0.40)	2259.85	
0.00											

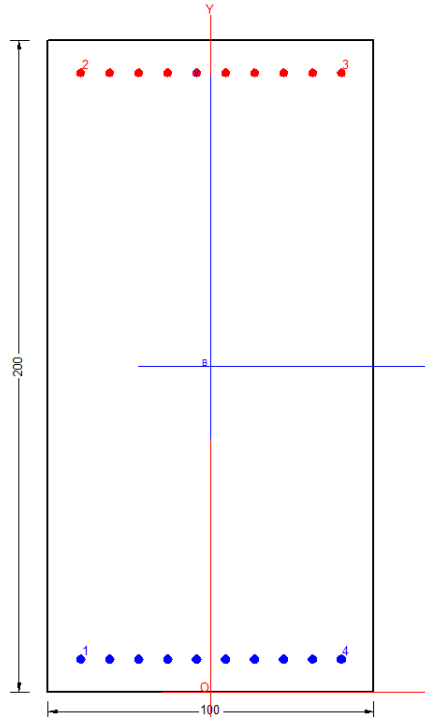
COMBINAZIONI QUASI PERMANENTI IN ESERCIZIO - MASSIME TENSIONI NORMALI ED APERTURA FESSURE (NTC/EC2)

N°Comb	Ver	Sc max	Xc max	Yc max	Sf min	Xs min	Ys min	Ac eff.	As eff.
1	S	3.84	50.0	200.0	-198.6	-33.5	6.9	1750	53.1

COMBINAZIONI QUASI PERMANENTI IN ESERCIZIO - APERTURA FESSURE [§ 7.3.4 EC2]

Comb.	Ver	e1	e2	k2	Ø	Cf	e sm - e cm	sr max	wk	Mx fess	My fess
1	S	-0.00104	0	0.500	26.0	56	0.00077 (0.00060)	336	0.259 (0.30)	2259.85	
0.00											

9.6.1 Verifica dell'armatura trasversale



CARATTERISTICHE DI RESISTENZA DEI MATERIALI IMPIEGATI

CALCESTRUZZO -	Classe:	C28/35	
	Resis. compr. di progetto fcd:	16.460	MPa
	Def.unit. max resistenza ec2:	0.0020	
	Def.unit. ultima ecu:	0.0035	
	Diagramma tensione-deformaz.:	Parabola-Rettangolo	
	Modulo Elastico Normale Ec:	32588.0	MPa
	Resis. media a trazione fctm:	2.830	MPa
	Coeff. Omogen. S.L.E.:	15.00	
	Coeff. Omogen. S.L.E.:	15.00	
	Sc limite S.L.E. comb. Frequenti:	174.30	daN/cm ²
	Ap.Fessure limite S.L.E. comb. Frequenti:	0.400	mm
	Sc limite S.L.E. comb. Q.Permanenti:	0.00	Mpa
	Ap.Fess.limite S.L.E. comb. Q.Perm.:	0.300	mm
ACCIAIO -	Tipo:	B450C	
	Resist. caratt. snervam. fyk:	450.00	MPa
	Resist. caratt. rottura ftk:	450.00	MPa
	Resist. snerv. di progetto fyd:	391.30	MPa
	Resist. ultima di progetto ftd:	391.30	MPa
	Deform. ultima di progetto Epu:	0.068	
	Modulo Elastico Ef	2000000	daN/cm ²
	Diagramma tensione-deformaz.:	Bilineare finito	
	Coeff. Aderenza istantaneo $\beta_1 \cdot \beta_2$:	1.00	
	Coeff. Aderenza differito $\beta_1 \cdot \beta_2$:	0.50	
Sf limite S.L.E. Comb. Rare:	360.00	MPa	

CARATTERISTICHE DOMINIO CONGLOMERATO

Forma del Dominio: Poligonale

Classe Conglomerato: C28/35

N° vertice:	X [cm]	Y [cm]
1	-50.0	0.0
2	-50.0	200.0
3	50.0	200.0
4	50.0	0.0

DATI BARRE ISOLATE

N° Barra	X [cm]	Y [cm]	DiamØ [mm]
1	-40.5	9.5	26
2	-40.5	190.5	24
3	40.5	190.5	24
4	40.5	9.5	26

DATI GENERAZIONI LINEARI DI BARRE

N° Gen. Numero assegnato alla singola generazione lineare di barre
N° Barra Ini. Numero della barra iniziale cui si riferisce la generazione
N° Barra Fin. Numero della barra finale cui si riferisce la generazione
N° Barre Numero di barre generate equidistanti cui si riferisce la generazione
Ø Diametro in mm delle barre della generazione

N° Gen.	N° Barra Ini.	N° Barra Fin.	N° Barre	Ø
1	1	4	8	26
2	2	3	8	24

CALCOLO DI RESISTENZA - SFORZI PER OGNI COMBINAZIONE ASSEGNATA

N Sforzo normale [kN] applicato nel Baric. (+ se di compressione)
Mx Momento flettente [kNm] intorno all'asse x princ. d'inerzia
con verso positivo se tale da comprimere il lembo sup. della sez.
My Momento flettente [kNm] intorno all'asse y princ. d'inerzia
con verso positivo se tale da comprimere il lembo destro della sez.
Vy Componente del Taglio [kN] parallela all'asse princ. d'inerzia y
Vx Componente del Taglio [kN] parallela all'asse princ. d'inerzia x

N° Comb.	N	Mx	My	Vy	Vx
1	0.00	2900.00	0.00	0.00	0.00

COMB. RARE (S.L.E.) - SFORZI PER OGNI COMBINAZIONE ASSEGNATA

N Sforzo normale [kN] applicato nel Baricentro (+ se di compressione)
Mx Momento flettente [kNm] intorno all'asse x princ. d'inerzia (tra parentesi Mom. Fessurazione)
con verso positivo se tale da comprimere il lembo superiore della sezione
My Momento flettente [kNm] intorno all'asse y princ. d'inerzia (tra parentesi Mom. Fessurazione)
con verso positivo se tale da comprimere il lembo destro della sezione

N° Comb.	N	Mx	My
1	0.00	2100.00	0.00

COMB. FREQUENTI (S.L.E.) - SFORZI PER OGNI COMBINAZIONE ASSEGNATA

N°Comb.	N	Mx	My
1	0.00	1800.00 (2239.51)	0.00 (0.00)

COMB. QUASI PERMANENTI (S.L.E.) - SFORZI PER OGNI COMBINAZIONE ASSEGNATA

N°Comb.	N	Mx	My
1	0.00	1600.00 (2239.51)	0.00 (0.00)

RISULTATI DEL CALCOLO

Sezione verificata per tutte le combinazioni assegnate

Copriferro netto minimo barre longitudinali:	8.2 cm
Interferro netto minimo barre longitudinali:	6.4 cm

VERIFICHE DI RESISTENZA IN PRESSO-TENSO FLESSIONE ALLO STATO LIMITE SOSTANZIALMENTE ELASTICO

N°Comb	Ver	N	Mx	My	N Res	Mx Res	My Res	Mis.Sic.	As Tesa
1	S	0.00	2900.00	0.00	0.00	3680.56	0.00	1.27	53.1(31.1)

METODO AGLI STATI LIMITE IN CAMPO SOSTANZIALMENTE ELASTICO - DEFORMAZIONI UNITARIE ALLO STATO LIMITE

ec max	Deform. unit. massima del conglomerato a compressione
x/d	Rapporto di duttilità [§ 4.1.2.1.2.1 NTC] deve essere < 0.45
Xc max	Ascissa in cm della fibra corrisp. a ec max (sistema rif. X,Y,O sez.)
Yc max	Ordinata in cm della fibra corrisp. a ec max (sistema rif. X,Y,O sez.)
es min	Deform. unit. minima nell'acciaio (negativa se di trazione)
Xs min	Ascissa in cm della barra corrisp. a es min (sistema rif. X,Y,O sez.)
Ys min	Ordinata in cm della barra corrisp. a es min (sistema rif. X,Y,O sez.)
es max	Deform. unit. massima nell'acciaio (positiva se di compress.)
Xs max	Ascissa in cm della barra corrisp. a es max (sistema rif. X,Y,O sez.)

Ys max		Ordinata in cm della barra corrisp. a es max (sistema rif. X,Y,O sez.)								
N°Comb	ec max	x/d	Xc max	Yc max	es min	Xs min	Ys min	es max	Xs max	Ys max
1	0.00055	0.218	-50.0	200.0	0.00042	-40.5	190.5	-0.00196	-40.5	9.5

POSIZIONE ASSE NEUTRO PER OGNI COMB. DI RESISTENZA

a, b, c	Coeff. a, b, c nell'eq. dell'asse neutro $aX+bY+c=0$ nel rif. X,Y,O gen.				
x/d	Rapp. di duttilità (travi e solette)[§ 4.1.2.1.2.1 NTC]: deve essere < 0.45				
C.Rid.	Coeff. di riduz. momenti per sola flessione in travi continue				
N°Comb	a	b	c	x/d	C.Rid.
1	0.000000000	0.000013135	-0.002081285	0.218	0.713

COMBINAZIONI RARE IN ESERCIZIO - MASSIME TENSIONI NORMALI ED APERTURA FESSURE (NTC/EC2)

Ver	S = comb. verificata/ N = comb. non verificata								
Sc max	Massima tensione (positiva se di compressione) nel conglomerato [Mpa]								
Xc max, Yc max	Ascissa, Ordinata [cm] del punto corrisp. a Sc max (sistema rif. X,Y,O)								
Sf min	Minima tensione (negativa se di trazione) nell'acciaio [Mpa]								
Xs min, Ys min	Ascissa, Ordinata [cm] della barra corrisp. a Sf min (sistema rif. X,Y,O)								
Ac eff.	Area di calcestruzzo [cm ²] in zona tesa considerata aderente alle barre								
As eff.	Area barre [cm ²] in zona tesa considerate efficaci per l'apertura delle fessure								
N°Comb	Ver	Sc max	Xc max	Yc max	Sf min	Xs min	Ys min	Ac eff.	As eff.
1	S	4.39	50.0	200.0	-223.5	-13.5	9.5	2363	53.1

COMBINAZIONI RARE IN ESERCIZIO - APERTURA FESSURE [§ 7.3.4 EC2]

Ver.	La sezione viene assunta sempre fessurata anche nel caso in cui la trazione minima del calcestruzzo sia inferiore a f_{ctm}										
e1	Esito della verifica										
e2	Massima deformazione unitaria di trazione nel calcestruzzo (trazione -) valutata in sezione fessurata										
k1	Minima deformazione unitaria di trazione nel calcestruzzo (trazione -) valutata in sezione fessurata										
kt	= 0.8 per barre ad aderenza migliorata [eq.(7.11)EC2]										
k2	= 0.4 per comb. quasi permanenti / = 0.6 per comb.frequenti [cfr. eq.(7.9)EC2]										
k3	= 0.5 per flessione; $=(e1 + e2)/(2*e1)$ per trazione eccentrica [eq.(7.13)EC2]										
k4	= 3.400 Coeff. in eq.(7.11) come da annessi nazionali										
Ø	= 0.425 Coeff. in eq.(7.11) come da annessi nazionali										
Cf	Diametro [mm] equivalente delle barre tese comprese nell'area efficace Ac eff [eq.(7.11)EC2]										
e sm - e cm	Copriferro [mm] netto calcolato con riferimento alla barra più tesa										
sr max	Differenza tra le deformazioni medie di acciaio e calcestruzzo [(7.8)EC2 e (C4.1.7)NTC]										
wk	Tra parentesi: valore minimo = 0.6 Smax / Es [(7.9)EC2 e (C4.1.8)NTC]										
Mx fess.	Massima distanza tra le fessure [mm]										
My fess.	Apertura fessure in mm calcolata = $sr\ max*(e_sm - e_cm)$ [(7.8)EC2 e (C4.1.7)NTC]. Valore limite tra parentesi										
	Componente momento di prima fessurazione intorno all'asse X [kNm]										
	Componente momento di prima fessurazione intorno all'asse Y [kNm]										
Comb.	Ver	e1	e2	k2	Ø	Cf	e sm - e cm	sr max	wk	Mx fess	My fess
1	S	-0.00119	0	0.500	26.0	82	0.00069 (0.00067)	476	0.327 (990.00)	2239.51	0.00

COMBINAZIONI FREQUENTI IN ESERCIZIO - MASSIME TENSIONI NORMALI ED APERTURA FESSURE (NTC/EC2)

N°Comb	Ver	Sc max	Xc max	Yc max	Sf min	Xs min	Ys min	Ac eff.	As eff.
1	S	3.77	50.0	200.0	-191.5	-40.5	9.5	2400	53.1

COMBINAZIONI FREQUENTI IN ESERCIZIO - APERTURA FESSURE [§ 7.3.4 EC2]

Comb.	Ver	e1	e2	k2	Ø	Cf	e sm - e cm	sr max	wk	Mx fess	My fess
1 0.00	S	-0.00102	0	0.500	26.0	82	0.00057 (0.00057)	479	0.275 (0.40)	2239.51	

COMBINAZIONI QUASI PERMANENTI IN ESERCIZIO - MASSIME TENSIONI NORMALI ED APERTURA FESSURE (NTC/EC2)

N°Comb	Ver	Sc max	Xc max	Yc max	Sf min	Xs min	Ys min	Ac eff.	As eff.
1	S	3.35	50.0	200.0	-170.2	-22.5	9.5	2384	53.1

COMBINAZIONI QUASI PERMANENTI IN ESERCIZIO - APERTURA FESSURE [§ 7.3.4 EC2]

Comb.	Ver	e1	e2	k2	Ø	Cf	e sm - e cm	sr max	wk	Mx fess	My fess
1 0.00	S	-0.00091	0	0.500	26.0	82	0.00056 (0.00051)	477	0.268 (0.30)	2239.51	

9.6.2 Verifica a taglio e punzonamento

Si riportano di seguito le verifiche di resistenza a taglio e punzonamento per le situazioni più gravose per il plinto di fonazione.

In particolare si riporta la verifica a taglio della sezione del plinto a filo muro frontale. Le verifiche nei confronti del punzonamento è svolta in accordo alle procedure riportate nell'UNI EN 1992-1-1, §6.4. Per il palo di bordo si è considerato un perimetro ridotto alla sola semicirconferenza ricadente all'interno della platea.

SEZIONE					
b_w	=	100	cm		
h	=	200	cm		
c	=	7.4	cm		
d	=	$h-c$	=	192.6	cm
MATERIALI					
f_{ywd}	=	391.30	MPa		
R_{ck}	=	35	MPa		
γ_c	=	1.5			
f_{ck}	=	$0.83 \times R_{ck}$	=	29.05	MPa
f_{cd}	=	$0.85 \times f_{ck} / \gamma_c$	=	16.46	MPa
ARMATURE A TAGLIO					
\varnothing_{st}	=	16			
braccia	=	5			
\varnothing_{st2}	=	0			
braccia	=	0			
passo	=	20	cm		
(A_{sw} / s)	=	50.265	cm^2 / m		
α	=	90	°	(90° staffe verticali)	
TAGLIO AGENTE		$V_{Ed} =$	6000	(KN)	
SFORZO NORMALE		$N_{Ed} =$	0	(KN)	
		$\alpha_c =$	1.0000		

ELEMENTI CON ARMATURA A TAGLIO

Calcolo di $\cot \theta$

$$\cot(\theta) = 1.78$$

$$\theta = 29.26^\circ$$

IPOTESI 1 $1 \leq \cot \theta \leq 2.5$ Rottura bilanciata $V_{Rsd} = V_{Rcd}$

$$V_{Rsd} = 6084.35 \text{ (KN)} \quad 0,9 \cdot d \cdot \frac{A_{sw}}{s} \cdot f_{yd} \cdot (\cot \alpha + \cot \theta) \cdot \sin \alpha$$

$$V_{Rcd} = 6084.35 \text{ (KN)} \quad 0,9 \cdot d \cdot b_w \cdot \alpha_c \cdot f'_{cd} \cdot (\cot \alpha + \cot \theta) / (1 + \cot^2 \theta)$$

$$V_{Rd} = 6084 \text{ (KN)} \quad \min(V_{Rsd}, V_{Rcd})$$

IPOTESI 2 $\cot \vartheta > 2,5$ Si assume $\vartheta = 21,8^\circ$

Armatura trasversale

$$V_{Rsd} = 8523.61 \text{ (KN)} \quad 0,9 \cdot d \cdot \frac{A_{sw}}{s} \cdot f_{yd} \cdot (\cot \alpha + \cot \theta) \cdot \sin \alpha$$

$$V_{Rcd} = 4919.77 \text{ (KN)} \quad 0,9 \cdot d \cdot b_w \cdot \alpha_c \cdot f'_{cd} \cdot (\cot \alpha + \cot \theta) / (1 + \cot^2 \theta)$$

$$V_{Rd} = 4920 \text{ (KN)} \quad \min(V_{Rsd}, V_{Rcd})$$

IPOTESI 3 $\cot \vartheta = 1$ $\vartheta = 45^\circ$

Armatura trasversale

$$V_{Rsd} = 3409.44 \text{ (KN)} \quad 0,9 \cdot d \cdot \frac{A_{sw}}{s} \cdot f_{yd} \cdot (\cot \alpha + \cot \theta) \cdot \sin \alpha$$

$$V_{Rcd} = 7133.66 \text{ (KN)} \quad 0,9 \cdot d \cdot b_w \cdot \alpha_c \cdot f'_{cd} \cdot (\cot \alpha + \cot \theta) / (1 + \cot^2 \theta)$$

$$V_{Rd} = 3409.44 \text{ (KN)} \quad \min(V_{Rsd}, V_{Rcd})$$

VERIFICA A PUNZONAMENTO PIASTRE EC2 -UNI EN 1992-1-1 - Caso palo d'angolo

DATI PALO

D	=	1500	mm		
Hp (piastra)	=	2000	mm		
cx (copriferro asse)	=	74	mm		
cy (copriferro asse)	=	100	mm		
dx	=	Hp-cx	=	1926	mm
dy	=	Hp-cy	=	1900	mm
d _{eff} (altezza utile media)	=	(dx+dy)/2	=	1913	mm
d1x (dist. asse colonna-bordo)	=	1500	mm		
d1y (dist. asse colonna-bordo)	=	1500	mm		
u1 (perimetro di verifica)	=	$((2\pi((D/2)+2d_{eff}))/4)+d1x+d1y$	=	10184.3	mm

TIPOLOGIA COLONNA

UBICAZIONE		A
β	=	1.5

MATERIALI

f_{ywd}	=	391.30	MPa	acciaio	
R_{ck}	=	35	MPa	cls	
γ_c	=	1.5			
f_{ck}	=	$0.83 \times R_{ck}$	=	29.05	MPa
f_{cd}	=	$0.85 \times f_{ck} / \gamma_c$	=	16.46	MPa
f_{ctm}	=	$0.3 \times (f_{ck})^{2/3}$	=	2.83	MPa
f_{ctk}	=	$0.7 \times f_{ctm}$	=	1.98	MPa
f_{ctd}	=	f_{ctk} / γ_c	=	1.32	MPa

ARMATURE LONGITUDINALI PER FLESSIONE PRESENTI NELLA PIASTRA

ϕ_x	=	26	mm	diametro barre X
Numero arm x	=	10	1/m	numero barre X a ml
A_{s1x}	=	5309.29	mm ² /m	area barre X a ml
l _{effy}	=	12.98	m	larghezza efficace dir Y
A_{s1x}	=	68903.99	mm ²	acciaio X nella largh. efficace
ϕ_y	=	26	mm	diametro barre Y
Numero arm y	=	10	1/m	numero barre Y a ml
A_{s1y}	=	5309.29	mm ² /m	area barre Y a ml
l _{effx}	=	12.98	m	larghezza efficace dir X
A_{s1y}	=	68903.99	mm ²	acciaio Y nella largh. efficace

SOLLECITAZIONE DI CALCOLO

SFORZO NORMALE PALO	$V_{Ed} =$	6271	(KN)
MOMENTO FLETTENTE RISULTANTE	$M_{yEd} =$	0	(KNm)
SFORZO NORMALE PIASTRA	$N_{Ed} =$	0	(KN)

TENSIONE TANGENZIALE DI CALCOLO

tensione tangenziale	$v_{Ed} = \beta \cdot V_{Ed} / (u1 \cdot d)$	0.48	MPa
----------------------	--	------	-----

ELEMENTI SENZA ARMATURA A TAGLIO

Cr _{dc}	=	0.12	0,18/‰
k	=	1.32	$1 + (200/d)^{1/2} \leq 2$
v _{min}	=	0.287	
ρ _{tx}	=	0.0028	percentuale armatura tesa X
ρ _{ty}	=	0.0028	percentuale armatura tesa Y
ρ _t	=	0.0028	percentuale media geometrica
σ _{cp}	=	0.0000	(MPa) tensione di compressione cls

TENSIONE TANGENZIALE LIMITE SENZA ARMATURA

V _{Rd,c}	=	0.32	(MPa)	V _{min+0.15*σ_{cp}}	0.29	(MPa)
V _{Rd,c}	=	0.32	(MPa)	resistenza a taglio cls non armato		
Esito verifica						
Verifica a punzonamento non soddisfatta. Armatura necessaria a taglio						
Fattore di sicurezza	FS =	V _{Rd,c} /V _{Ed}	0.66			

ELEMENTI CON ARMATURA A TAGLIO

ø _{st}	=	16	mm	diametro spille
passo x spilli (il minore dei due)	=	40	cm	
passo y spilli	=	20	cm	
n _{br}	=	46		numero di spille su un perimetro
d	=	1913	mm	altezza utile media
α	=	90	°	(spille verticali)
f _{yw} def	=	391.3	Mpa	tensione limite acciaio
A _{sw}	=	9162.4	mm ²	area di acciaio su un perimetro
s _r	=	400	mm	passo radiale

V _{Rd,cs}	=	1.56	(MPa)	resistenza a taglio cls con armatura
Esito verifica				
Ok. Verifica soddisfatta				
Fattore di sicurezza	FS =	V _{Rd,cs} /V _{Ed}	3.23	

9.1 Verifiche strutturali pali

CARATTERISTICHE DI RESISTENZA DEI MATERIALI IMPIEGATI

Metodo di calcolo resistenza:	Descrizione Sezione:
Tipologia sezione:	Resistenze agli Stati Limite Ultimi
Normativa di riferimento:	Sezione generica di Pilastro
Percorso sollecitazione:	N.T.C.
Condizioni Ambientali:	A Sforzo Norm. costante
Riferimento Sforzi assegnati:	Poco aggressive
Riferimento alla sismicità:	Assi x,y principali d'inerzia
	Zona non sismica

CARATTERISTICHE DI RESISTENZA DEI MATERIALI IMPIEGATI

CALCESTRUZZO -	Classe:	C28/35
	Resis. compr. di progetto fcd:	15.860 MPa
	Resis. compr. ridotta fcd':	7.930 MPa
	Def.unit. max resistenza ec2:	0.0020
	Def.unit. ultima ecu:	0.0035
	Diagramma tensione-deformaz.:	Parabola-Rettangolo
	Modulo Elastico Normale Ec:	32308.0 MPa
	Resis. media a trazione fctm:	2.760 MPa
	Coeff. Omogen. S.L.E.:	15.00
	Coeff. Omogen. S.L.E.:	15.00
	Sc limite S.L.E. comb. Frequenti:	168.00 daN/cm ²
	Ap.Fessure limite S.L.E. comb. Frequenti:	0.400 mm
	Sc limite S.L.E. comb. Q.Permanenti:	0.00 Mpa
	Ap.Fess.limite S.L.E. comb. Q.Perm.:	0.300 mm
ACCIAIO -	Tipo:	B450C
	Resist. caratt. snervam. fyk:	450.00 MPa
	Resist. caratt. rottura ftk:	450.00 MPa
	Resist. snerv. di progetto fyd:	391.30 MPa
	Resist. ultima di progetto ftd:	391.30 MPa
	Deform. ultima di progetto Epu:	0.068
	Modulo Elastico Ef	2000000 daN/cm ²
	Diagramma tensione-deformaz.:	Bilineare finito
	Coeff. Aderenza istantaneo $\beta_1\beta_2$:	1.00
	Coeff. Aderenza differito $\beta_1\beta_2$:	0.50
	Sf limite S.L.E. Comb. Rare:	360.00 MPa

CARATTERISTICHE DOMINIO CONGLOMERATO

Forma del Dominio:	Circolare
Classe Conglomerato:	C28/35
Raggio circ.:	75.0 cm
X centro circ.:	0.0 cm
Y centro circ.:	0.0 cm

DATI GENERAZIONI CIRCOLARI DI BARRE

N° Gen.	Numero assegnato alla singola generazione circolare di barre
Xcentro	Ascissa [cm] del centro della circonf. lungo cui sono disposte le barre generate
Ycentro	Ordinata [cm] del centro della circonf. lungo cui sono disposte le barre generate
Raggio	Raggio [cm] della circonferenza lungo cui sono disposte le barre generate
N°Barre	Numero di barre generate equidist. disposte lungo la circonferenza
Ø	Diametro [mm] della singola barra generata

N°Gen.	Xcentro	Ycentro	Raggio	N°Barre	Ø
1	0.0	0.0	64.5	50	32
2	0.0	0.0	58.1	25	32

ARMATURE A TAGLIO

Diametro staffe: 14 mm
Passo staffe: 15.0 cm
Staffe: Una sola staffa chiusa perimetrale

CALCOLO DI RESISTENZA - SFORZI PER OGNI COMBINAZIONE ASSEGNATA

N°Comb.	N	Mx	My	Vy	Vx
1	764.00	2224.26	0.00	1112.13	1112.13
2	6777.00	2224.26	0.00	1112.13	1112.13
3	-3036.00	3306.20	0.00	1653.10	1653.10
4	7892.00	3306.20	0.00	1653.10	1653.10

COMB. RARE (S.L.E.) - SFORZI PER OGNI COMBINAZIONE ASSEGNATA

N Sforzo normale [kN] applicato nel Baricentro (+ se di compressione)
Mx Momento flettente [kNm] intorno all'asse x princ. d'inerzia (tra parentesi Mom.Fessurazione)
con verso positivo se tale da comprimere il lembo superiore della sezione
My Momento flettente [kNm] intorno all'asse y princ. d'inerzia (tra parentesi Mom.Fessurazione)
con verso positivo se tale da comprimere il lembo destro della sezione

N°Comb.	N	Mx	My
1	581.00	1639.57	0.00
2	4997.00	1639.57	0.00

COMB. FREQUENTI (S.L.E.) - SFORZI PER OGNI COMBINAZIONE ASSEGNATA

N Sforzo normale [kN] applicato nel Baricentro (+ se di compressione)
Mx Momento flettente [kNm] intorno all'asse x princ. d'inerzia (tra parentesi Mom.Fessurazione)
con verso positivo se tale da comprimere il lembo superiore della sezione
My Momento flettente [kNm] intorno all'asse y princ. d'inerzia (tra parentesi Mom.Fessurazione)
con verso positivo se tale da comprimere il lembo destro della sezione

N°Comb.	N	Mx	My
1	731.00	1156.00 (1805.64)	0.00 (0.00)
2	4842.00	1156.00 (13968.66)	0.00 (0.00)

COMB. QUASI PERMANENTI (S.L.E.) - SFORZI PER OGNI COMBINAZIONE ASSEGNATA

N	Sforzo normale [kN] applicato nel Baricentro (+ se di compressione)
Mx	Momento flettente [kNm] intorno all'asse x princ. d'inerzia (tra parentesi Mom.Fessurazione) con verso positivo se tale da comprimere il lembo superiore della sezione
My	Momento flettente [kNm] intorno all'asse y princ. d'inerzia (tra parentesi Mom.Fessurazione) con verso positivo se tale da comprimere il lembo destro della sezione

N°Comb.	N	Mx	My
1	1178.00	980.00 (2098.33)	0.00 (0.00)
2	4388.00	980.00 (30860.47)	0.00 (0.00)

RISULTATI DEL CALCOLO

Sezione verificata per tutte le combinazioni assegnate

Copriferro netto minimo barre longitudinali:	8.9 cm
Interferro netto minimo barre longitudinali:	3.2 cm
Copriferro netto minimo staffe:	7.5 cm

VERIFICHE DI RESISTENZA IN PRESSO-TENSO FLESSIONE ALLO STATO LIMITE ULTIMO

Ver	S = combinazione verificata / N = combin. non verificata
N	Sforzo normale assegnato [kN] nel baricentro B sezione cls.(positivo se di compressione)
Mx	Componente del momento assegnato [kNm] riferito all'asse x princ. d'inerzia
My	Componente del momento assegnato [kNm] riferito all'asse y princ. d'inerzia
N Res	Sforzo normale resistente [kN] nel baricentro B sezione cls.(positivo se di compress.)
Mx Res	Momento flettente resistente [kNm] riferito all'asse x princ. d'inerzia
My Res	Momento flettente resistente [kNm] riferito all'asse y princ. d'inerzia
Mis.Sic.	Misura sicurezza = rapporto vettoriale tra (N r,Mx Res,My Res) e (N,Mx,My) Verifica positiva se tale rapporto risulta >=1.000
As Totale	Area totale barre longitudinali [cm²]. [Tra parentesi il valore minimo di normativa]

N°Comb	Ver	N	Mx	My	N Res	Mx Res	My Res	Mis.Sic.	As Totale
1	S	764.00	2224.26	0.00	764.01	11508.22	0.00	5.17	603.2(53.0)
2	S	6777.00	2224.26	0.00	6776.99	12521.66	0.00	5.63	603.2(53.0)
3	S	-3036.00	3306.20	0.00	-3036.27	10445.52	0.00	3.16	603.2(53.0)
4	S	7892.00	3306.20	0.00	7892.00	12612.33	0.00	3.81	603.2(53.0)

METODO AGLI STATI LIMITE ULTIMI - DEFORMAZIONI UNITARIE ALLO STATO ULTIMO

ec max	Deform. unit. massima del conglomerato a compressione
Xc max	Ascissa in cm della fibra corrisp. a ec max (sistema rif. X,Y,O sez.)
Yc max	Ordinata in cm della fibra corrisp. a ec max (sistema rif. X,Y,O sez.)
es min	Deform. unit. minima nell'acciaio (negativa se di trazione)
Xs min	Ascissa in cm della barra corrisp. a es min (sistema rif. X,Y,O sez.)
Ys min	Ordinata in cm della barra corrisp. a es min (sistema rif. X,Y,O sez.)
es max	Deform. unit. massima nell'acciaio (positiva se di compress.)
Xs max	Ascissa in cm della barra corrisp. a es max (sistema rif. X,Y,O sez.)
Ys max	Ordinata in cm della barra corrisp. a es max (sistema rif. X,Y,O sez.)

N°Comb	ec max	Xc max	Yc max	es min	Xs min	Ys min	es max	Xs max	Ys max
1	0.00350	0.0	75.0	0.00280	0.0	64.5	-0.00578	0.0	-64.5
2	0.00350	0.0	75.0	0.00295	0.0	64.5	-0.00387	0.0	-64.5
3	0.00350	0.0	75.0	0.00267	0.0	64.5	-0.00758	0.0	-64.5
4	0.00350	0.0	75.0	0.00297	0.0	64.5	-0.00359	0.0	-64.5

POSIZIONE ASSE NEUTRO PER OGNI COMB. DI RESISTENZA

N°Comb	a	b	c	x/d	C.Rid.
1	0.000000000	0.000066529	-0.001489642	----	----
2	0.000000000	0.000052802	-0.000460173	----	----
3	0.000000000	0.000079402	-0.002455130	----	----
4	0.000000000	0.000050853	-0.000314009	----	----

VERIFICHE A TAGLIO

Diam. Staffe: 14 mm
Passo staffe: 15.0 cm [Passo massimo di normativa = 25.0 cm]

Ver S = comb. verificata a taglio / N = comb. non verificata
Ved Taglio di progetto [kN] = proiezione di V_x e V_y sulla normale all'asse neutro
Vcd Taglio compressione resistente [kN] lato conglomerato [formula (4.1.28)NTC]
Vwd Taglio resistente [kN] assorbito dalle staffe [(4.1.18) NTC]
d | z Altezza utile media pesata sezione ortogonale all'asse neutro | Braccio coppia interna [cm]
Vengono prese nella media le strisce con almeno un estremo compresso.
I pesi della media sono costituiti dalle stesse lunghezze delle strisce.
bw Larghezza media resistente a taglio [cm] misurate parallel. all'asse neutro
E' data dal rapporto tra l'area delle sopradette strisce resistenti e Dmed.
Ctg Cotangente dell'angolo di inclinazione dei puntoni di conglomerato
Acw Coefficiente maggiorativo della resistenza a taglio per compressione
Ast Area staffe+legature strettam. necessarie a taglio per metro di pil.[cm²/m]
A.Eff Area staffe+legature efficaci nella direzione del taglio di combinaz.[cm²/m]
Tra parentesi è indicata la quota dell'area relativa alle sole legature.
L'area della legatura è ridotta col fattore L/d_max con L=lungh.legat.proietta-
ta sulla direz. del taglio e d_max= massima altezza utile nella direz.del taglio.

N°Comb	Ver	Ved	Vcd	Vwd	d z	bw	Ctg	Acw	Ast	A.Eff
1	S	1112.13	3899.58	2099.30	119.1 104.6	132.8	2.500	1.027	10.9	20.5(0.0)
2	S	1112.13	4487.52	1935.81	117.0 96.4	137.1	2.500	1.242	11.8	20.5(0.0)
3	S	1653.10	3795.30	2225.60	121.6 110.8	125.2	2.500	1.000	15.2	20.5(0.0)
4	S	1653.10	4456.23	1910.20	116.8 95.1	137.0	2.500	1.250	17.8	20.5(0.0)

COMBINAZIONI RARE IN ESERCIZIO - MASSIME TENSIONI NORMALI ED APERTURA FESSURE (NTC/EC2)

Ver S = comb. verificata/ N = comb. non verificata
Sc max Massima tensione (positiva se di compressione) nel conglomerato [Mpa]
Xc max, Yc max Ascissa, Ordinata [cm] del punto corrisp. a Sc max (sistema rif. X,Y,O)
Sf min Minima tensione (negativa se di trazione) nell'acciaio [Mpa]
Xs min, Ys min Ascissa, Ordinata [cm] della barra corrisp. a Sf min (sistema rif. X,Y,O)
Ac eff. Area di calcestruzzo [cm²] in zona tesa considerata aderente alle barre
As eff. Area barre [cm²] in zona tesa considerate efficaci per l'apertura delle fessure

N°Comb	Ver	Sc max	Xc max	Yc max	Sf min	Xs min	Ys min	Ac eff.	As eff.
--------	-----	--------	--------	--------	--------	--------	--------	---------	---------

1	S	3.89	0.0	100.0	-68.5	0.0	-64.5	2338	144.8
2	S	4.85	0.0	100.0	-11.7	0.0	-64.5	436	8.0

COMBINAZIONI RARE IN ESERCIZIO - APERTURA FESSURE [§ 7.3.4 EC2]

Ver. La sezione viene assunta sempre fessurata anche nel caso in cui la trazione minima del calcestruzzo sia inferiore a f_{ctm}
Esito della verifica

e1 Massima deformazione unitaria di trazione nel calcestruzzo (trazione -) valutata in sezione fessurata
e2 Minima deformazione unitaria di trazione nel calcestruzzo (trazione -) valutata in sezione fessurata
k1 = 0.8 per barre ad aderenza migliorata [eq.(7.11)EC2]
kt = 0.4 per comb. quasi permanenti / = 0.6 per comb.frequenti [cfr. eq.(7.9)EC2]
k2 = 0.5 per flessione; $=(e1 + e2)/(2*e1)$ per trazione eccentrica [eq.(7.13)EC2]
k3 = 3.400 Coeff. in eq.(7.11) come da annessi nazionali
k4 = 0.425 Coeff. in eq.(7.11) come da annessi nazionali
Ø Diametro [mm] equivalente delle barre tese comprese nell'area efficace $A_{c\ eff}$ [eq.(7.11)EC2]
Cf Copriferro [mm] netto calcolato con riferimento alla barra più tesa
e sm - e cm Differenza tra le deformazioni medie di acciaio e calcestruzzo [(7.8)EC2 e (C4.1.7)NTC]
Tra parentesi: valore minimo = $0.6 S_{max} / E_s$ [(7.9)EC2 e (C4.1.8)NTC]
sr max Massima distanza tra le fessure [mm]
wk Apertura fessure in mm calcolata = $sr\ max*(e_sm - e_cm)$ [(7.8)EC2 e (C4.1.7)NTC]. Valore limite tra parentesi
Mx fess. Componente momento di prima fessurazione intorno all'asse X [kNm]
My fess. Componente momento di prima fessurazione intorno all'asse Y [kNm]

Comb.	Ver	e1	e2	k2	Ø	Cf	e sm - e cm	sr max	wk	Mx fess	My fess
1	S	-0.00039	0	0.500	32.0	89	0.00021 (0.00021)	390	0.080 (990.00)	1690.57	
2	S	-0.00009	0	0.500	32.0	89	0.00004 (0.00004)	598	0.021 (990.00)	4419.13	

COMBINAZIONI FREQUENTI IN ESERCIZIO - MASSIME TENSIONI NORMALI ED APERTURA FESSURE (NTC/EC2)

N°Comb	Ver	Sc max	Xc max	Yc max	Sf min	Xs min	Ys min	Ac eff.	As eff.
1	S	2.81	0.0	100.0	-42.9	0.0	-64.5	2164	128.7
2	S	3.86	0.0	100.0	0.8	0.0	-64.5	0	0.0

COMBINAZIONI FREQUENTI IN ESERCIZIO - APERTURA FESSURE [§ 7.3.4 EC2]

Comb.	Ver	e1	e2	k2	Ø	Cf	e sm - e cm	sr max	wk	Mx fess	My fess
1	S	-0.00025	0	0.500	32.0	89	0.00013 (0.00013)	394	0.051 (0.40)	1805.64	
2	S	-0.00002	0	0.500	32.0	89	0.00013 (0.00013)	0	0.003 (0.40)	13968.66	

COMBINAZIONI QUASI PERMANENTI IN ESERCIZIO - MASSIME TENSIONI NORMALI ED APERTURA FESSURE (NTC/EC2)

N°Comb	Ver	Sc max	Xc max	Yc max	Sf min	Xs min	Ys min	Ac eff.	As eff.
1	S	2.49	0.0	100.0	-27.5	0.0	-64.5	1716	112.6
2	S	3.37	0.0	100.0	2.3	0.0	-64.5	0	0.0

COMBINAZIONI QUASI PERMANENTI IN ESERCIZIO - APERTURA FESSURE [§ 7.3.4 EC2]

Comb.	Ver	e1	e2	k2	Ø	Cf	e sm - e cm	sr max	wk	Mx fess	My fess
1	S	-0.00016	0	0.500	32.0	89	0.00008 (0.00008)	386	0.032 (0.30)	2098.33	
2	S	-0.00001	0	0.500	32.0	89	0.00008 (0.00008)	0	0.003 (0.30)	30860.47	0.00

DATI GENERALI SEZIONE GENERICA NON DISSIPATIVA IN C.A.

	Descrizione Sezione:
Metodo di calcolo resistenza:	Resistenze in campo sostanzialmente elastico
Tipologia sezione:	Sezione generica di Pilastro
Normativa di riferimento:	N.T.C.
Percorso sollecitazione:	A Sforzo Norm. costante
Riferimento Sforzi assegnati:	Assi x,y principali d'inerzia
Riferimento alla sismicità:	Zona non sismica

CARATTERISTICHE DI RESISTENZA DEI MATERIALI IMPIEGATI

CALCESTRUZZO -	Classe:	C28/35	
	Resis. compr. di progetto fcd:	15.860	MPa
	Resis. compr. ridotta fcd':	7.930	MPa
	Def.unit. max resistenza ec2:	0.0020	
	Def.unit. ultima ecu:	0.0035	
	Diagramma tensione-deformaz.:	Parabola-Rettangolo	
	Modulo Elastico Normale Ec:	32308.0	MPa
	Resis. media a trazione fctm:	2.760	MPa
ACCIAIO -	Tipo:	B450C	
	Resist. caratt. snervam. fyk:	450.00	MPa
	Resist. caratt. rottura ftk:	450.00	MPa
	Resist. snerv. di progetto fyd:	391.30	MPa
	Resist. ultima di progetto ftd:	391.30	MPa
	Deform. ultima di progetto Epu:	0.068	
	Modulo Elastico Ef	2000000	daN/cm ²
	Diagramma tensione-deformaz.:	Bilineare finito	

CARATTERISTICHE DOMINIO CONGLOMERATO

Forma del Dominio:	Circolare
Classe Conglomerato:	C28/35
Raggio circ.:	75.0 cm
X centro circ.:	0.0 cm
Y centro circ.:	0.0 cm

DATI GENERAZIONI CIRCOLARI DI BARRE

N°Gen.	Numero assegnato alla singola generazione circolare di barre
Xcentro	Ascissa [cm] del centro della circonfer. lungo cui sono disposte le barre generate
Ycentro	Ordinata [cm] del centro della circonfer. lungo cui sono disposte le barre generate
Raggio	Raggio [cm] della circonferenza lungo cui sono disposte le barre generate
N°Barre	Numero di barre generate equidist. disposte lungo la circonferenza
Ø	Diametro [mm] della singola barra generata

N°Gen.	Xcentro	Ycentro	Raggio	N°Barre	Ø
1	0.0	0.0	64.5	50	32
2	0.0	0.0	58.1	25	32

ARMATURE A TAGLIO

Diametro staffe:	14 mm
------------------	-------

Passo staffe: 15.0 cm
Staffe: Una sola staffa chiusa perimetrale

CALCOLO DI RESISTENZA - SFORZI PER OGNI COMBINAZIONE ASSEGNATA

	N	Mx	My	Vy	Vx
N	Sforzo normale [kN] applicato nel Baric. (+ se di compressione)				
Mx	Momento flettente [kNm] intorno all'asse x princ. d'inerzia con verso positivo se tale da comprimere il lembo sup. della sez.				
My	Momento flettente [kNm] intorno all'asse y princ. d'inerzia con verso positivo se tale da comprimere il lembo destro della sez.				
Vy	Componente del Taglio [kN] parallela all'asse princ.d'inerzia y				
Vx	Componente del Taglio [kN] parallela all'asse princ.d'inerzia x				
N°Comb.	N	Mx	My	Vy	Vx
1	-3036.00	3306.20	0.00	1653.10	0.00
2	7892.00	3306.20	0.00	1653.10	0.00

RISULTATI DEL CALCOLO

Sezione verificata per tutte le combinazioni assegnate

Copriferro netto minimo barre longitudinali: 8.9 cm
Interferro netto minimo barre longitudinali: 3.2 cm
Copriferro netto minimo staffe: 7.5 cm

VERIFICHE DI RESISTENZA IN PRESSO-TENSO FLESSIONE ALLO STATO LIMITE SOSTANZIALMENTE ELASTICO

	Ver	N	Mx	My	N Res	Mx Res	My Res	Mis.Sic.	As Totale
Ver	S = combinazione verificata / N = combin. non verificata								
N	Sforzo normale assegnato [kN] nel baricentro B sezione cls.(positivo se di compressione)								
Mx	Componente del momento assegnato [kNm] riferito all'asse x princ. d'inerzia								
My	Componente del momento assegnato [kNm] riferito all'asse y princ. d'inerzia								
N Res	Sforzo normale resistente [kN] nel baricentro B sezione cls.(positivo se di compress.)								
Mx Res	Momento flettente resistente [kNm] riferito all'asse x princ. d'inerzia								
My Res	Momento flettente resistente [kNm] riferito all'asse y princ. d'inerzia								
Mis.Sic.	Misura sicurezza = rapporto vettoriale tra (N r,Mx Res,My Res) e (N,Mx,My) Verifica positiva se tale rapporto risulta >=1.000								
As Totale	Area totale barre longitudinali [cm²]. [Tra parentesi il valore minimo di normativa]								
N°Comb	Ver	N	Mx	My	N Res	Mx Res	My Res	Mis.Sic.	As Totale
1	S	-3036.00	3306.20	0.00	-3036.07	6961.75	0.00	2.11	603.2(53.0)
2	S	7892.00	3306.20	0.00	7891.87	9803.32	0.00	2.97	603.2(53.0)

METODO AGLI STATI LIMITE IN CAMPO SOSTANZIALMENTE ELASTICO - DEFORMAZIONI UNITARIE ALLO STATO LIMITE

	ec max	Xc max	Yc max	es min	Xs min	Ys min	es max	Xs max	Ys max
ec max	Deform. unit. massima del conglomerato a compressione								
Xc max	Ascissa in cm della fibra corrisp. a ec max (sistema rif. X,Y,O sez.)								
Yc max	Ordinata in cm della fibra corrisp. a ec max (sistema rif. X,Y,O sez.)								
es min	Deform. unit. minima nell'acciaio (negativa se di trazione)								
Xs min	Ascissa in cm della barra corrisp. a es min (sistema rif. X,Y,O sez.)								
Ys min	Ordinata in cm della barra corrisp. a es min (sistema rif. X,Y,O sez.)								
es max	Deform. unit. massima nell'acciaio (positiva se di compress.)								
Xs max	Ascissa in cm della barra corrisp. a es max (sistema rif. X,Y,O sez.)								
Ys max	Ordinata in cm della barra corrisp. a es max (sistema rif. X,Y,O sez.)								
N°Comb	ec max	Xc max	Yc max	es min	Xs min	Ys min	es max	Xs max	Ys max

1	0.00114	0.0	75.0	0.00090	0.0	64.5	-0.00196	0.0	-64.5
2	0.00200	0.0	75.0	0.00172	0.0	64.5	-0.00177	0.0	-64.5

POSIZIONE ASSE NEUTRO PER OGNI COMB. DI RESISTENZA

a, b, c Coeff. a, b, c nell'eq. dell'asse neutro $aX+bY+c=0$ nel rif. X,Y,O gen.
x/d Rapp. di duttilità (travi e solette) [§ 4.1.2.1.2.1 NTC]: deve essere < 0.45
C.Rid. Coeff. di riduz. momenti per sola flessione in travi continue

N°Comb	a	b	c	x/d	C.Rid.
1	0.000000000	0.000022163	-0.000527014	----	----
2	0.000000000	0.000027046	-0.000028447	----	----

Descrizione Sezione:
Metodo di calcolo resistenza: Resistenze in campo sostanzialmente elastico
Tipologia sezione: Sezione generica di Pilastro
Normativa di riferimento: N.T.C.
Percorso sollecitazione: A Sforzo Norm. costante
Riferimento Sforzi assegnati: Assi x,y principali d'inerzia
Riferimento alla sismicità: Zona non sismica

VERIFICHE A TAGLIO

Diam. Staffe: 14 mm
Passo staffe: 15.0 cm [Passo massimo di normativa = 25.0 cm]

Ver S = comb. verificata a taglio / N = comb. non verificata
Ved Taglio di progetto [kN] = proiez. di V_x e V_y sulla normale all'asse neutro
Vcd Taglio compressione resistente [kN] lato conglomerato [formula (4.1.28)NTC]
Vwd Taglio resistente [kN] assorbito dalle staffe [(4.1.18) NTC]
d | z Altezza utile media pesata sezione ortogonale all'asse neutro | Braccio coppia interna [cm]
Vengono prese nella media le strisce con almeno un estremo compresso.
I pesi della media sono costituiti dalle stesse lunghezze delle strisce.
bw Larghezza media resistente a taglio [cm] misurate parallel. all'asse neutro
E' data dal rapporto tra l'area delle sopradette strisce resistenti e Dmed.
Ctg Cotangente dell'angolo di inclinazione dei puntoni di conglomerato
Acw Coefficiente maggiorativo della resistenza a taglio per compressione
Ast Area staffe+legature strettam. necessarie a taglio per metro di pil.[cm²/m]
A.Eff Area staffe+legature efficaci nella direzione del taglio di combinaz.[cm²/m]
Tra parentesi è indicata la quota dell'area relativa alle sole legature.
L'area della legatura è ridotta col fattore L/d_{max} con $L=lungh.legat.proietta-$
ta sulla direz. del taglio e d_{max} = massima altezza utile nella direz.del taglio.

N°Comb	Ver	Ved	Vcd	Vwd	d z	bw	Ctg	Acw	Ast	A.Eff
1	S	1653.10	3814.77	2131.15	119.6 106.1	131.4	2.500	1.000	15.9	20.5(0.0)
2	S	1653.10	4322.57	1862.96	116.8 92.8	136.3	2.500	1.250	18.2	20.5(0.0)

9.2 Verifiche geotecniche pali

9.2.1 Verifica della capacità portante


9.2.1.1 Condizioni drenate

CALCOLO DELLA CAPACITA' PORTANTE DI UN PALO TRIVELLATO DI GRANDE DIAMETRO

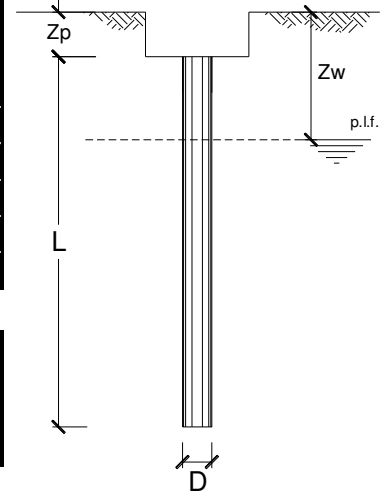
CANTIERE: -

OPERA:

DATI DI INPUT:

Diametro del Palo (D): 1.50 (m) Area del Palo (A_p): 1.767 (m²)
 Quota testa Palo dal p.c. (z_p): 7.70 (m) Quota falda dal p.c. (z_w): 10.10 (m)
 Carico Assiale Permanente (G): 8899.27 (kN) Carico Assiale variabile (Q): 0 (kN)
 Numero di strati 3  L_{palo} = 38.00 (m)

coefficienti parziali			azioni		resistenza laterale e di base		
Metodo di calcolo			permanenti	variabili	γ _b	γ _s	γ _s traz
SUD	A1+M1+R1	<input type="radio"/>	γ _G	γ _Q	1.00	1.00	1.00
	A2+M1+R2	<input type="radio"/>	1.30	1.50	1.70	1.45	1.60
	A1+M1+R3	<input type="radio"/>	1.00	1.30	1.35	1.15	1.25
	SISMA	<input type="radio"/>	1.30	1.50	1.35	1.15	1.25
	DM88	<input type="radio"/>	1.00	1.00	1.00	1.00	1.00
definiti dal progettista			<input checked="" type="radio"/>		1.00	1.00	1.25



n	1	2	3	4	5	7	≥10	T.A.	prog.
ξ _s	1.70	1.65	1.60	1.55	1.50	1.45	1.40	1.00	1.00
ξ _t	1.70	1.55	1.48	1.42	1.34	1.28	1.21	1.00	1.00

PARAMETRI MEDI

Strato	Spess (m)	Tipo di terreno	Parametri del terreno			
			γ (kN/m ³)	c' med (kPa)	φ' med (°)	c _u med (kPa)
1	7.50	A	19.50	10.0	25.0	
2	16.50	B	20.00	10.0	28.0	
	14.00	C	21.00	10.0	34.0	

Coefficienti di Calcolo			
k	μ	a	α
(-)	(-)	(-)	(-)
0.58	0.47		
0.53	0.53		
0.44	0.67		

(n.b.: lo spessore degli strati è computato dalla quota di intradesso del plinto)

PARAMETRI MINIMI (solo per SLU)

Strato	Spess (m)	Tipo di terreno	Parametri del terreno			
			γ (kN/m ³)	c'_{min} (kPa)	ϕ'_{min} (°)	$c_{u min}$ (kPa)
1	7.50	A	19.50	10.0	25.0	
2	16.50	B	20.00	10.0	28.0	
	14.00	C	21.00	10.0	34.0	

Coefficienti di Calcolo			
k	μ	a	α
(-)	(-)	(-)	(-)
0.58	0.47		
0.53	0.53		
0.44	0.67		

RISULTATI

Strato	Spess (m)	Tipo di terreno	media					minima (solo SLU)					
			Qsi (kN)	Nq (-)	Nc (-)	qb (kPa)	Qbm (kN)	Qsi (kN)	Nq (-)	Nc (-)	qb (kPa)	Qbm (kN)	
1	7.50	A	1959.6					1959.6					
2	16.50	B	7192.0					7192.0					
	14.00	C	9560.7	13.97	19.23	8076.4	14272.2	9560.7	13.97	19.23	8076.4	14272.2	

CARICO ASSIALE AGENTE

$$N_d = N_g \cdot \gamma_g + N_q \cdot \gamma_q$$

$$N_d = 8899.3 \text{ (kN)}$$

CAPACITA' PORTANTE MEDIA

$$\text{base } R_{b;cal med} = 14272.2 \text{ (kN)}$$

$$\text{laterale } R_{s;cal med} = 18712.3 \text{ (kN)}$$

$$\text{totale } R_{c;cal med} = 32984.6 \text{ (kN)}$$

CAPACITA' PORTANTE MINIMA

$$\text{base } R_{b;cal min} = 14272.2 \text{ (kN)}$$

$$\text{laterale } R_{s;cal min} = 18712.3 \text{ (kN)}$$

$$\text{totale } R_{c;cal min} = 32984.6 \text{ (kN)}$$

CAPACITA' PORTANTE CARATTERISTICA

$$R_{b,k} = \text{Min}(R_{b;cal med}/\xi_3; R_{b;cal min}/\xi_4) = 8395.4 \text{ (kN)}$$

$$R_{s,k} = \text{Min}(R_{s;cal med}/\xi_3; R_{s;cal min}/\xi_4) = 11007.2 \text{ (kN)}$$

$$R_{c,k} = R_{b,k} + R_{s,k} = 19402.7 \text{ (kN)}$$

CAPACITA' PORTANTE DI PROGETTO

$$R_{c,d} = R_{bk}/\gamma_b + R_{sk}/\gamma_s$$

$$R_{c,d} = 15790.4 \text{ (kN)}$$

$$F_s = R_{c,d} / N_d$$

$$F_s = 1.77$$


9.2.1.2 Condizioni non drenate

CALCOLO DELLA CAPACITA' PORTANTE DI UN PALO TRIVELLATO DI GRANDE DIAMETRO

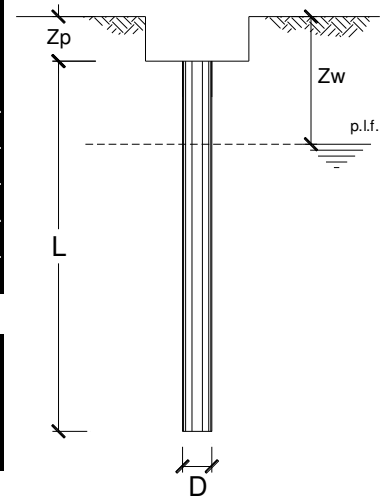
CANTIERE: -

OPERA:

DATI DI INPUT:

Diametro del Palo (D): 1.50 (m) Area del Palo (Ap): 1.767 (m²)
Quota testa Palo dal p.c. (z_p): 7.70 (m) Quota falda dal p.c. (z_w): 10.10 (m)
Carico Assiale Permanente (G): 8899.27 (kN) Carico Assiale variabile (Q): 0 (kN)
Numero di strati 3  Lpalo = 38.00 (m)

coefficienti parziali		azioni		resistenza laterale e di base			
Metodo di calcolo		permanenti	variabili	γ _b	γ _s	γ _s traz	
		γ _G	γ _Q				
SU	A1+M1+R1	<input type="radio"/>	1.30	1.50	1.00	1.00	1.00
	A2+M1+R2	<input type="radio"/>	1.00	1.30	1.70	1.45	1.60
	A1+M1+R3	<input type="radio"/>	1.30	1.50	1.35	1.15	1.25
	SISMA	<input type="radio"/>	1.00	1.00	1.35	1.15	1.25
DM88		<input type="radio"/>	1.00	1.00	1.00	1.00	1.00
definiti dal progettista		<input checked="" type="radio"/>	1.00	1.00	1.35	1.15	1.25



n	1	2	3	4	5	7	≥10	T.A	prog.
ξ _s	1.70	1.65	1.60	1.55	1.50	1.45	1.40	1.00	1.00
ξ _t	1.70	1.55	1.48	1.42	1.34	1.28	1.21	1.00	1.00

PARAMETRI MEDI

Strato	Spess (m)	Tipo di terreno	Parametri del terreno			
			γ (kN/m ³)	C' med (kPa)	φ' med (°)	C _u med (kPa)
1	7.50	A	19.50	10.0	25.0	
2	16.50	B	20.00			100.0
	14.00	C	21.00	10.0	34.0	

Coefficienti di Calcolo			
k	μ	a	α
(-)	(-)	(-)	(-)
0.58	0.47		
0.00	0.00		0.40
0.44	0.67		

(n.b.: lo spessore degli strati è computato dalla quota di intradosso del plinto)

PARAMETRI MINIMI (solo per SLU)

Strato	Spess (-) (m)	Tipo di terreno	Parametri del terreno			
			γ (kN/m ³)	C'_{min} (kPa)	Φ'_{min} (°)	$C_{u\ min}$ (kPa)
1	7.50	A	19.50	10.0	25.0	
2	16.50	B	20.00			100.0
	14.00	C	21.00	10.0	34.0	

Coefficienti di Calcolo			
k	μ	a	α
(-)	(-)	(-)	(-)
0.58	0.47		
0.00	0.00		0.40
0.44	0.67		

RISULTATI

Strato	Spess (-) (m)	Tipo di terreno	media					minima (solo SLU)				
			Qsi (kN)	Nq (-)	Nc (-)	qb (kPa)	Qbm (kN)	Qsi (kN)	Nq (-)	Nc (-)	qb (kPa)	Qbm (kN)
1	7.50	A	1959.6					1959.6				
2	16.50	B	3110.2					3110.2				
	14.00	C	9560.7	13.97	19.23	8076.4	14272.2	9560.7	13.97	19.23	8076.4	14272.2

CARICO ASSIALE AGENTE

$$N_d = N_g \cdot \gamma_g + N_q \cdot \gamma_q$$

$$N_d = 8899.3 \text{ (kN)}$$

CAPACITA' PORTANTE MEDIA

$$\text{base } R_{b,cal\ med} = 14272.2 \text{ (kN)}$$

$$\text{laterale } R_{s,cal\ med} = 14630.5 \text{ (kN)}$$

$$\text{totale } R_{c,cal\ med} = 28902.7 \text{ (kN)}$$

CAPACITA' PORTANTE MINIMA

$$\text{base } R_{b,cal\ min} = 14272.2 \text{ (kN)}$$

$$\text{laterale } R_{s,cal\ min} = 14630.5 \text{ (kN)}$$

$$\text{totale } R_{c,cal\ min} = 28902.7 \text{ (kN)}$$

CAPACITA' PORTANTE CARATTERISTICA

$$R_{b,k} = \text{Min}(R_{b,cal\ med}/\xi_3 ; R_{b,cal\ min}/\xi_4) = 8395.4 \text{ (kN)}$$

$$R_{s,k} = \text{Min}(R_{s,cal\ med}/\xi_3 ; R_{s,cal\ min}/\xi_4) = 8606.2 \text{ (kN)}$$

$$R_{c,k} = R_{b,k} + R_{s,k} = 17001.6 \text{ (kN)}$$

CAPACITA' PORTANTE DI PROGETTO

$$R_{c,d} = R_{bk}/\gamma_b + R_{sk}/\gamma_s$$

$$R_{c,d} = 13702.5 \text{ (kN)}$$

$$F_s = R_{c,d} / N_d$$

$$F_s = 1.54$$

9.2.2 Verifica del carico limite orizzontale

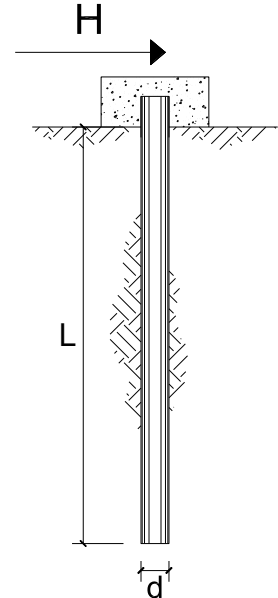
9.2.2.1 Condizioni drenate

CARICO LIMITE ORIZZONTALE DI UN PALO IN TERRENI INCOERENTI PALI CON ROTAZIONE IN TESTA IMPEDITA

OPERA: VI03

TEORIA DI BASE:

(Broms, 1964)



coefficienti parziali			A		M	R
Metodo di calcolo			permanenti	variabili	γ_{ϕ}	γ_T
			γ_G	γ_Q		
SLS	A1+M1+R1	<input type="radio"/>	1.30	1.50	1.00	1.00
	A2+M1+R2	<input type="radio"/>	1.00	1.30	1.00	1.60
	A1+M1+R3	<input type="radio"/>	1.30	1.50	1.00	1.30
	SISMA	<input type="radio"/>	1.00	1.00	1.00	1.30
DM88			<input type="radio"/>	1.00	1.00	1.00
definiti dal progettista			<input checked="" type="radio"/>	1.00	1.00	1.30

n	<input checked="" type="radio"/>	<input type="radio"/>	<input type="radio"/>	<input type="radio"/>	<input type="radio"/>	<input type="radio"/>	<input type="radio"/>	<input type="radio"/>	T.A.	prog.
ξ_3	1.70	1.65	1.60	1.55	1.50	1.45	1.40	1.00	1.40	
ξ_4	1.70	1.55	1.48	1.42	1.34	1.28	1.21	1.00	1.40	

Palo corto:
$$H = 1.5k_p \gamma d^3 \left(\frac{L}{d} \right)^2$$

Palo intermedio:
$$H = \frac{1}{2}k_p \gamma d^3 \left(\frac{L}{d} \right)^2 + \frac{M_y}{L}$$

Palo lungo:
$$H = k_p \gamma d^3 \sqrt[3]{\left(3.676 \frac{M_y}{k_p \gamma d^4} \right)^2}$$

DATI DI INPUT:

Lunghezza del palo	L =	38.00	(m)		
Diametro del palo	d =	1.50	(m)		
Momento di plasticizzazione della sezione	My =	10458.31	(kN m)		
Angolo di attrito del terreno	$\varphi'_{med} =$	25.00	(°)	$\varphi'_{min} =$	25.00 (°)
Angolo di attrito di calcolo del terreno	$\varphi'_{med,d} =$	25.00	(°)	$\varphi'_{min,d} =$	25.00 (°)
Coeff. di spinta passiva ($k_p = (1 + \sin\varphi') / (1 - \sin\varphi')$)	$k_{p_{med}} =$	2.46	(-)	$k_{p_{min}} =$	2.46 (-)
Peso di unità di volume (con falda $\gamma = \gamma'$)	$\gamma =$	9.50	(kN/m ³)		
Carico Assiale Permanente (G):	G =	1653	(kN)		
Carico Assiale variabile (Q):	Q =		(kN)		

Palo corto:

$$H1_{med} = 76049.90 \quad (kN) \qquad H1_{min} = 76049.90 \quad (kN)$$

Palo intermedio:

$$H2_{med} = 25625.19 \quad (kN) \qquad H2_{min} = 25625.19 \quad (kN)$$

Palo lungo:

$$H3_{med} = 3729.96 \quad (kN) \qquad H3_{min} = 3729.96 \quad (kN)$$

$$H_{med} = 3729.96 \quad (kN) \quad \text{palo lungo} \qquad H_{min} = 3729.96 \quad (kN) \quad \text{palo lungo}$$

$$H_k = \text{Min}(H_{med}/\xi_3 ; R_{min}/\xi_4) = 2194.10 \quad (kN)$$

$$H_d = H_k / \gamma_T = 1687.77 \quad (kN)$$

$$F_d = G \cdot \gamma_G + Q \cdot \gamma_Q = 1653.00 \quad (kN)$$

$$FS = H_d / F_d = 1.02$$

9.2.2.2 Condizioni non drenate

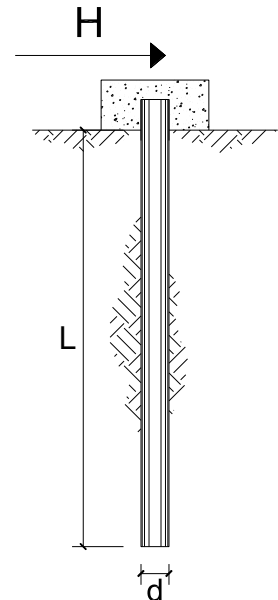
CARICO LIMITE ORIZZONTALE DI UN PALO IN TERRENI COESIVI PALI CON ROTAZIONE IN TESTA IMPEDITA

OPERA:

TEORIA DI BASE:

(Broms, 1964)

coefficienti parziali		A		M	R	
Metodo di calcolo		permanenti	variabili	γ_{cu}	γ_T	
		γ_G	γ_Q			
SLS	A1+M1+R1	<input type="radio"/>	1.30	1.50	1.00	1.00
	A2+M1+R2	<input type="radio"/>	1.00	1.30	1.00	1.60
	A1+M1+R3	<input type="radio"/>	1.30	1.50	1.00	1.30
	SISMA	<input type="radio"/>	1.00	1.00	1.00	1.30
DM88		<input type="radio"/>	1.00	1.00	1.00	1.00
definiti dal progettista		<input checked="" type="radio"/>	1.00	1.00	1.00	1.30



n	<input checked="" type="radio"/>	<input type="radio"/>	<input type="radio"/>	<input type="radio"/>	<input type="radio"/>	<input type="radio"/>	<input type="radio"/>	<input type="radio"/>	T.A.	prog.
ξ_3	1.70	1.65	1.60	1.55	1.50	1.45	1.40	1.00	1.00	1.00
ξ_4	1.70	1.55	1.48	1.42	1.34	1.28	1.21	1.00	1.00	1.00

Palo corto:
$$H = 9c_u d^2 \left(\frac{L}{d} - 1.5 \right)$$

Palo intermedio:
$$H = -9c_u d^2 \left(\frac{L}{d} + 1.5 \right) + 9c_u d^2 \sqrt{2 \left(\frac{L}{d} \right)^2 + \frac{4}{9} \frac{M_y}{c_u d^3} + 4.5}$$

Palo lungo:
$$H = -13.5c_u d^2 + c_u d^2 \sqrt{182.25 + 36 \frac{M_y}{c_u d^3}}$$

DATI DI INPUT:

Lunghezza del palo	L =	25.00	(m)		
Diametro del palo	d =	1.50	(m)		
Momento di plasticizzazione della sezione	My =	10458.31	(kN m)		
Coazione non drenata	C _{u med} =	100.00	(kPa)	C _{u min} =	100.00 (kPa)
Coazione non drenata di progetto	C _{u med,d} =	100.00	(kPa)	C _{u min,d} =	100.00 (kPa)
Carico Assiale Permanente (G):	G =	1653	(kN)		
Carico Assiale variabile (Q):	Q =		(kN)		

Palo corto:

$$H1_{med} = 30712.50 \text{ (kN)} \quad H1_{min} = 30712.50 \text{ (kN)}$$

Palo intermedio:

$$H2_{med} = 11720.77 \text{ (kN)} \quad H2_{min} = 11720.77 \text{ (kN)}$$

Palo lungo:

$$H3_{med} = 5068.13 \text{ (kN)} \quad H3_{min} = 5068.13 \text{ (kN)}$$

$$H_{med} = 5068.13 \text{ (kN)} \quad \text{palo lungo} \quad H_{min} = 5068.13 \text{ (kN)} \quad \text{palo lungo}$$

$$H_k = \text{Min}(H_{med}/\xi_3 ; R_{min}/\xi_4) = 2981.25 \text{ (kN)}$$

$$H_d = H_k/\gamma_T = 2293.27 \text{ (kN)}$$

$$F_d = G \cdot \gamma_G + Q \cdot \gamma_Q = 1653.00 \text{ (kN)}$$

$$FS = H_d / F_d = 1.39$$

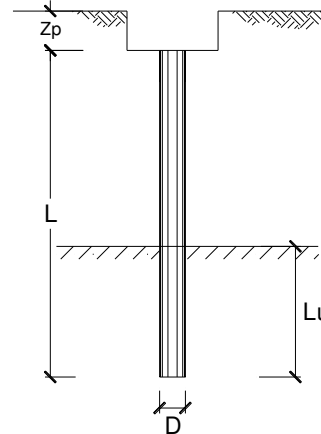
9.2.3 Valutazione dei cedimenti

CALCOLO DEL CEDIMENTO DELLA PALIFICATA

OPERA: 0

DATI DI INPUT:

Diametro del Palo (D): 1.50 (m)
Carico sul palo (P): 4997.0 (kN)
Lunghezza del Palo (L): 38.00 (m)
Lunghezza Utile del Palo (Lu): 14.00 (m)
Modulo di Deformazione (E): 60.00 (MPa)
Numero di pali della Palificata (n): 11 (-)
Spaziatura dei pali (s): 4.5 (m)



CEDIMENTO DEL PALO SINGOLO:

$$\delta = \beta * P / E * L_{utile}$$

Coefficiente di forma

$$\beta = 0,5 + \text{Log}(L_{utile} / D): 1.47 (-)$$

Cedimento del palo

$$\delta = \beta * P / E * L_{utile} = 8.74 \text{ (mm)}$$

CEDIMENTO DELLA PALIFICATA:

$$\delta_p = R_s * \delta = n * R_g * \delta$$

Coefficiente di Gruppo

$$R_g = 0,5 / R + 0,13 / R^2 \quad (\text{Viggiani, 1999})$$

$$R = (n * s / L)^{0,5} \quad R = 1.141$$

Cedimento della palificata

$$\delta_p = n * R_g * \delta = 11 * 0.54 * 8.74 = 51.74 \text{ (mm)}$$

9.3 VERIFICHE DEI BAGGIOLI

Il dimensionamento e la verifica dell'armatura a tranciamento e di quella trasversale a fenditura dei baggioli, è stato eseguito in funzione delle massime azioni registrate sugli apparecchi di appoggio allo Stato Limite Ultimo (condizioni statiche) e allo Stato Limite di Salvaguardia della Vita (SLV) da spettro elastico (condizioni sismiche).

9.3.1 Verifica pressione nel calcestruzzo

Si riporta di seguito la verifica.

VERIFICA A PRESSIONE NEL CALCESTRUZZO			
Reazione verticale dell'appoggio	P	3147	kN
Dimensione appoggio	a	0.70	m
Dimensione baggiolo	d	1.00	m
Area caricata	A_{car}	0.49	m ²
Tensione nel calcestruzzo	σ_{cis}	6.42	MPa
		<	$0.45f_{ck} = 14.9$ MPa Ok. Verificato

9.3.2 Verifica armatura a tranciamento

L'armatura longitudinale si dimensiona a tranciamento.

Si riporta di seguito la verifica.

DIMENSIONAMENTO ARMATURA A TRANCIAMENTO (LONGITUDINALE)			
Massimo taglio agente	T	365	kN
Tensione snervamento acciaio	f_d	391.30	MPa
Area minima	A	16.17	cm ²
Numero di bracci	n	16	-
Diametro	ϕ	20	mm
Area resistente	A_R	50.24	cm ²
Fattore di sicurezza	Fs	3.11	-

9.3.3 Verifica armatura trasversale

L'armatura trasversale si dimensiona in base alla forza di fenditura.

Il baggiolo di dimensione d su cui è poggiato l'apparecchio di appoggio di dimensione a soggetto ad una forza P avrà un andamento delle isostatiche di compressione di questo tipo:

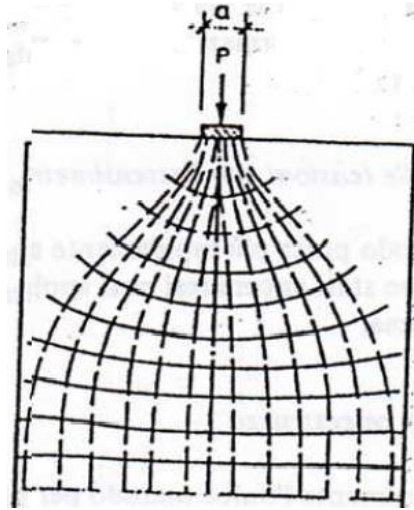


Figura 39: Andamento delle isostatiche di compressione

La curva delle tensioni di trazione trasversale σ_y risulta essere quella riportata nella Figura di seguito.

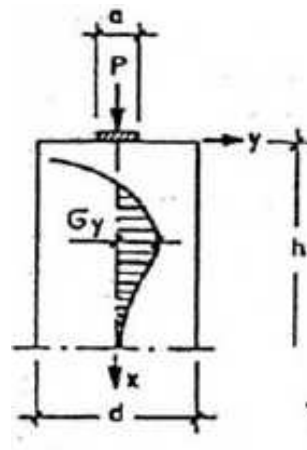


Figura 40: Curva delle tensioni di trazione trasversale σ_y

Con l'area delle tensioni di trazione si ottiene la forza di fenditura $T = \int \sigma_y dx$ con la quale si deve dimensionare l'armatura. Tale forza è pari a:

$$T = 0,25 \cdot P \cdot \left(1 - \frac{a}{d}\right)$$

Di seguito si esibisce la verifica dell'armatura resistente alla massima forza di fenditura.

DIMENSIONAMENTO ARMATURA TRASVERSALE			
Massima forza di fenditura	F_{fend}	189	kN
Tensione snervamento acciaio	f_d	391.30	MPa
Area minima	A	4.83	cm ²
Diametro	ϕ	20	mm
Altezza utile di disposizione dell'armatura	h	21.5	cm
Passo	s	15	cm
Area resistente	A_R	12.56	cm ²
Fattore di sicurezza	Fs	2.60	-

9.4 Verifiche dei ritegni

9.4.1 Verifica puntone-tirante

VERIFICA STRUT&TIE (PUNTONE TIRANTE)

Larghezza mensola	b	200	mm
Altezza mensola	h	750	mm
Copriferro tirante principale all'asse	c	4.5	mm
Altezza utile	d=h-c	746	mm
Distanza di applicazione carico	a	520	mm

Materiali

Resistenza di calcolo snervamento acciaio	f_{ywd}	391.3	MPa
Resistenza caratteristica Cubica Cls	R_{ck}	40.00	MPa
Fattore parziale materiale Cls	γ_c	1.5	
Resistenza caratteristica Cilindrica Cls	$f_{ck}=0.83 \times R_{ck}$	33.2	MPa
Resistenza di calcolo Cilindrica Cls	$f_{cd}=0.85 \times f_{ck} / \gamma_c$	18.81	MPa

Sollecitazioni agenti

Sollecitazione verticale agente di calcolo	P_{Ed}	700	kN
Sollecitazione orizzontale agente di calcolo	H_{Ed}	0	kN
Sollecitazione assiale	N_{Ed}	0	kN

Armatura tirante principale

Diametro armatura corrente principale	ϕ_l	18	mm
Numero di barre di armatura	n	8	
Area totale di acciaio tirante principale	A_{sl}	2036	mm ²

Verifiche di resistenza

Lunghezza teorica tirante principale	l	669	mm
Parametro inclinazione	$\lambda = l / (0.9d) \approx ctgv$	0.997	
Parametro che tiene conto della staffatura dell'elemento di attacco della mensola	c	1.5	
Resistenza del tirante costituito dall'armatura tesa	P_{rs}	799	kN
Resistenza del puntone di cls compresso	P_{rc}	844	kN

Verifica gerarchia di resistenza ($P_{RS} < P_{RC}$)

Esito	Verifica positiva
Fattore di sicurezza tirante teso	FS_{acc} 1.1
Fattore di sicurezza puntone compresso	FS_{CLS} 1.21

9.5 VERIFICA SOLETTA FLOTTANTE

Le solette di transizione sono disposte, come da elaborati grafici di carpenteria, allo scopo di ridurre i cedimenti del rilevato a tergo delle spalle. Esse sono collegate alla struttura della spalla a quota intradosso del pacchetto della pavimentazione attraverso un collegamento a cerniera. Lo schema statico è pertanto quello di una mensola su suolo elastico (il materiale

di riempimento della spalla) alla winkler, vincolata ad un estremo con un vincolo a cerniera. Nella verifica si considera un sovraccarico agente pari a quello stradale pari a 20 kN/m².

9.5.1 Costante di sottofondo soletta

Il terreno di sottofondo è in questo caso quello relativo al materiale di riempimento delle spalle. Si riporta il foglio di calcolo utilizzato per la determinazione della costante di Winkler da assegnare al modello di calcolo della soletta galleggiante.

$$K = \frac{0.65E}{1-\nu^2} \sqrt[1.2]{\frac{Eb^4}{(EJ)_{fond}}}$$

E=	50000 kN/mq	modulo elastico del terreno
n=	0.25	coeff. di Poisson

trave di fondazione

b=	1 m	dimensione trasversale trave
h=	0.3 m	altezza trave
J=	0.00225 m ⁴	inerzia trave
Rck=	40 Mpa	
Ec=	36049965 kN/m ²	modulo di elasticità cls

K= 33297 kN/m³ modulo di reazione lineare sulla trave

Per tali opere si è stimato che la quota del piano di posa è di circa -0.70 m dall'estradosso della pavimentazione.

Le analisi sono condotte con il software di calcolo SAP2000, la profondità di riferimento dei calcoli è unitaria. Si riporta nelle figure seguenti il modello di calcolo e le sollecitazioni di calcolo agli SLU.

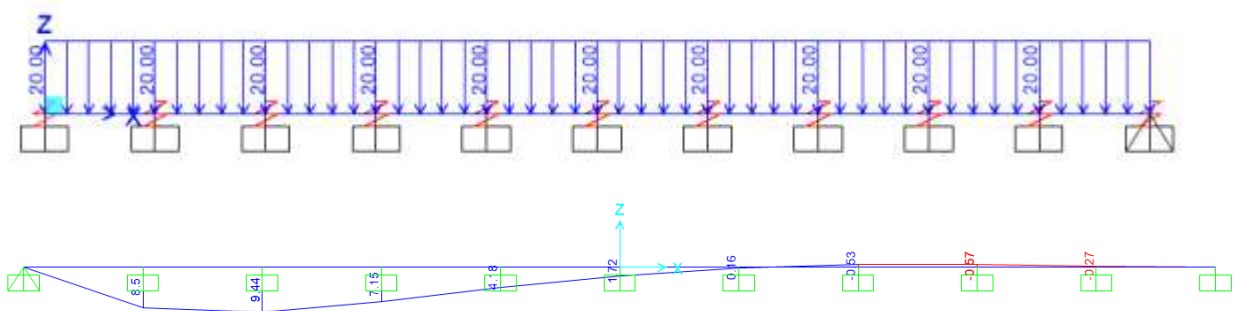


Figura 41 Diagramma dei momenti

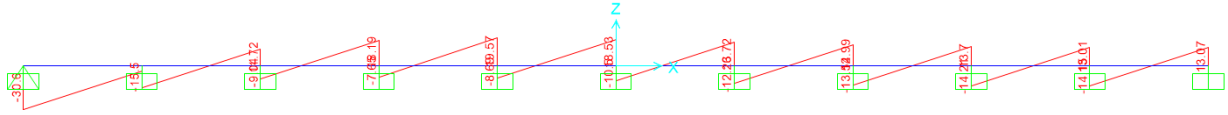


Figura 42 Diagramma di taglio

Dalle analisi si ottengono le seguenti sollecitazioni massime:

Msd = 9.44 kNm

Vsd = 30.6 kNm

La sezione di riferimento ha le dimensioni di 30 cm x 100 cm ed è armata con barre da 16 ogni 20 cm sia superiormente che inferiormente.

CARATTERISTICHE DI RESISTENZA DEI MATERIALI IMPIEGATI

CALCESTRUZZO -	Classe:	C32/40
	Resis. compr. di progetto fcd:	18.810 MPa
	Def.unit. max resistenza ec2:	0.0020
	Def.unit. ultima ecu:	0.0035
	Diagramma tensione-deformaz.:	Parabola-Rettangolo
	Modulo Elastico Normale Ec:	33643.0 MPa
	Resis. media a trazione fctm:	3.100 MPa
ACCIAIO -	Tipo:	B450C
	Resist. caratt. snervam. fyk:	450.00 MPa
	Resist. caratt. rottura ftk:	450.00 MPa
	Resist. snerv. di progetto fyd:	391.30 MPa
	Resist. ultima di progetto ftd:	391.30 MPa
	Deform. ultima di progetto Epu:	0.068
	Modulo Elastico Ef	2000000 daN/cm ²
Diagramma tensione-deformaz.:	Bilineare finito	

CARATTERISTICHE DOMINIO CONGLOMERATO

Forma del Dominio: Poligonale
Classe Conglomerato: C32/40

N°vertice:	X [cm]	Y [cm]
1	-50.0	0.0
2	-50.0	30.0
3	50.0	30.0
4	50.0	0.0

DATI BARRE ISOLATE

N°Barra	X [cm]	Y [cm]	DiamØ[mm]
1	-43.7	6.3	16
2	-43.7	23.7	16
3	43.7	23.7	16
4	43.7	6.3	16

DATI GENERAZIONI LINEARI DI BARRE

N°Gen.	Numero assegnato alla singola generazione lineare di barre
N°Barra Ini.	Numero della barra iniziale cui si riferisce la generazione
N°Barra Fin.	Numero della barra finale cui si riferisce la generazione
N°Barre	Numero di barre generate equidistanti cui si riferisce la generazione
Ø	Diametro in mm delle barre della generazione

N°Gen.	N°Barra Ini.	N°Barra Fin.	N°Barre	Ø
1	1	4	3	16
2	2	3	3	16

CALCOLO DI RESISTENZA - SFORZI PER OGNI COMBINAZIONE ASSEGNATA

N	Sforzo normale [kN] applicato nel Baric. (+ se di compressione)
Mx	Momento flettente [kNm] intorno all'asse x princ. d'inerzia con verso positivo se tale da comprimere il lembo sup. della sez.
My	Momento flettente [kNm] intorno all'asse y princ. d'inerzia con verso positivo se tale da comprimere il lembo destro della sez.
Vy	Componente del Taglio [kN] parallela all'asse princ.d'inerzia y
Vx	Componente del Taglio [kN] parallela all'asse princ.d'inerzia x

N°Comb.	N	Mx	My	Vy	Vx
1	0.00	9.44	0.00	30.60	0.00

RISULTATI DEL CALCOLO

Sezione verificata per tutte le combinazioni assegnate

Copriferro netto minimo barre longitudinali:	5.5 cm
Interferro netto minimo barre longitudinali:	15.8 cm

VERIFICHE DI RESISTENZA IN PRESSO-TENSO FLESSIONE ALLO STATO LIMITE ULTIMO

Ver	S = combinazione verificata / N = combin. non verificata
N	Sforzo normale assegnato [kN] nel baricentro B sezione cls.(positivo se di compressione)
Mx	Componente del momento assegnato [kNm] riferito all'asse x princ. d'inerzia
My	Componente del momento assegnato [kNm] riferito all'asse y princ. d'inerzia
N Res	Sforzo normale resistente [kN] nel baricentro B sezione cls.(positivo se di compress.)
Mx Res	Momento flettente resistente [kNm] riferito all'asse x princ. d'inerzia
My Res	Momento flettente resistente [kNm] riferito all'asse y princ. d'inerzia
Mis.Sic.	Misura sicurezza = rapporto vettoriale tra (N r,Mx Res,My Res) e (N,Mx,My) Verifica positiva se tale rapporto risulta >=1.000
As Tesa	Area armature trave [cm ²] in zona tesa. [Tra parentesi l'area minima ex (4.1.15)NTC]

N°Comb	Ver	N	Mx	My	N Res	Mx Res	My Res	Mis.Sic.	As Tesa
1	S	0.00	9.44	0.00	0.00	98.65	0.00	10.45	20.1(4.2)

METODO AGLI STATI LIMITE ULTIMI - DEFORMAZIONI UNITARIE ALLO STATO ULTIMO

ec max	Deform. unit. massima del conglomerato a compressione
x/d	Rapporto di duttilità [§ 4.1.2.1.2.1 NTC] deve essere < 0.45
Xc max	Ascissa in cm della fibra corrisp. a ec max (sistema rif. X,Y,O sez.)
Yc max	Ordinata in cm della fibra corrisp. a ec max (sistema rif. X,Y,O sez.)
es min	Deform. unit. minima nell'acciaio (negativa se di trazione)

Xs min	Ascissa in cm della barra corrisp. a es min (sistema rif. X,Y,O sez.)
Ys min	Ordinata in cm della barra corrisp. a es min (sistema rif. X,Y,O sez.)
es max	Deform. unit. massima nell'acciaio (positiva se di compress.)
Xs max	Ascissa in cm della barra corrisp. a es max (sistema rif. X,Y,O sez.)
Ys max	Ordinata in cm della barra corrisp. a es max (sistema rif. X,Y,O sez.)

N°Comb	ec max	x/d	Xc max	Yc max	es min	Xs min	Ys min	es max	Xs max	Ys max
1	0.00350	0.189	-50.0	30.0	-0.00144	43.7	23.7	-0.01507	-43.7	6.3

POSIZIONE ASSE NEUTRO PER OGNI COMB. DI RESISTENZA

a, b, c	Coeff. a, b, c nell'eq. dell'asse neutro $aX+bY+c=0$ nel rif. X,Y,O gen.
x/d	Rapp. di duttilità (travi e solette)[§ 4.1.2.1.2.1 NTC]: deve essere < 0.45
C.Rid.	Coeff. di riduz. momenti per sola flessione in travi continue

N°Comb	a	b	c	x/d	C.Rid.
1	0.000000000	0.000783376	-0.020001266	0.189	0.700

METODO SLU - VERIFICHE A TAGLIO SENZA ARMATURE TRASVERSALI (§ 4.1.2.1.3.1 NTC)

Ver	S = comb.verificata a taglio/ N = comb. non verificata
Ved	Taglio agente [daN] uguale al taglio Vy di comb. (sollecit. retta)
Vwct	Taglio trazione resistente [kN] in assenza di staffe [formula (4.1.23)NTC]
d	Altezza utile sezione [cm]
bw	Larghezza minima sezione [cm]
Ro	Rapporto geometrico di armatura longitudinale [<0.02]
Scp	Tensione media di compressione nella sezione [Mpa]

N°Comb	Ver	Ved	Vwct	d	bw	Ro	Scp
1	S	30.60	166.02	23.7	100.0	0.0085	0.00