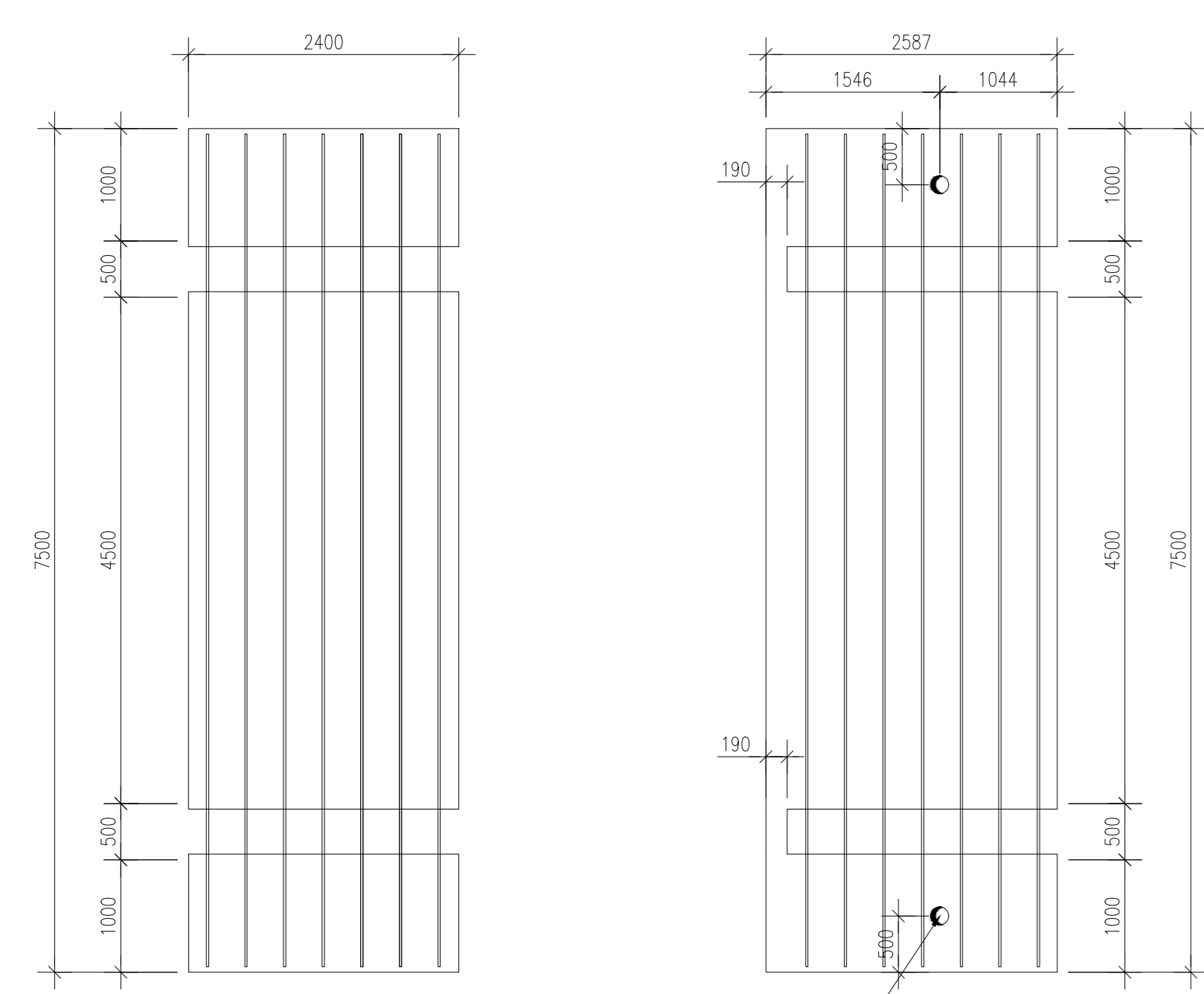
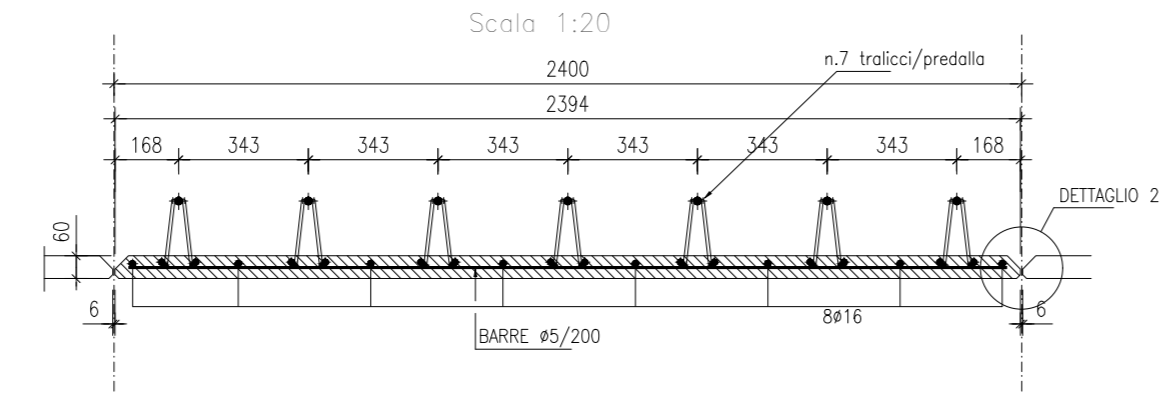


PIANTA PREDALLA TIPO A  
Scala 1:50

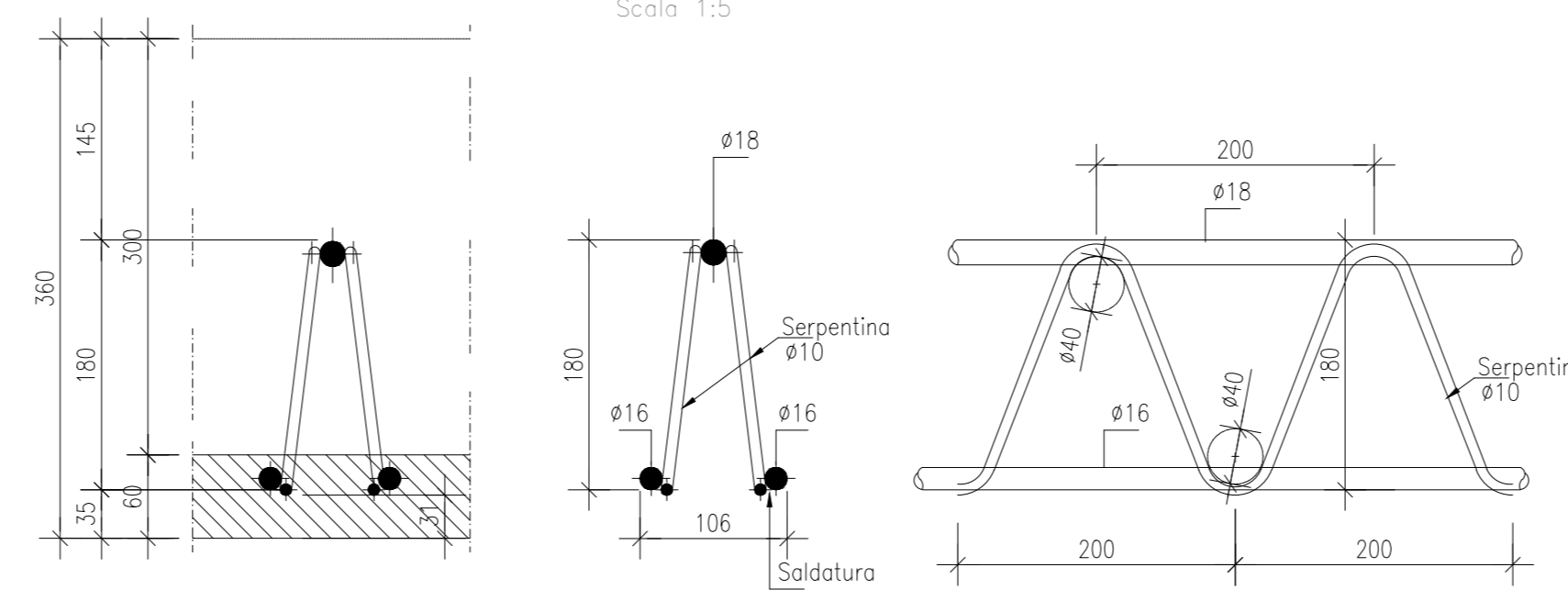
PIANTA PREDALLA TIPO B  
Scala 1:50



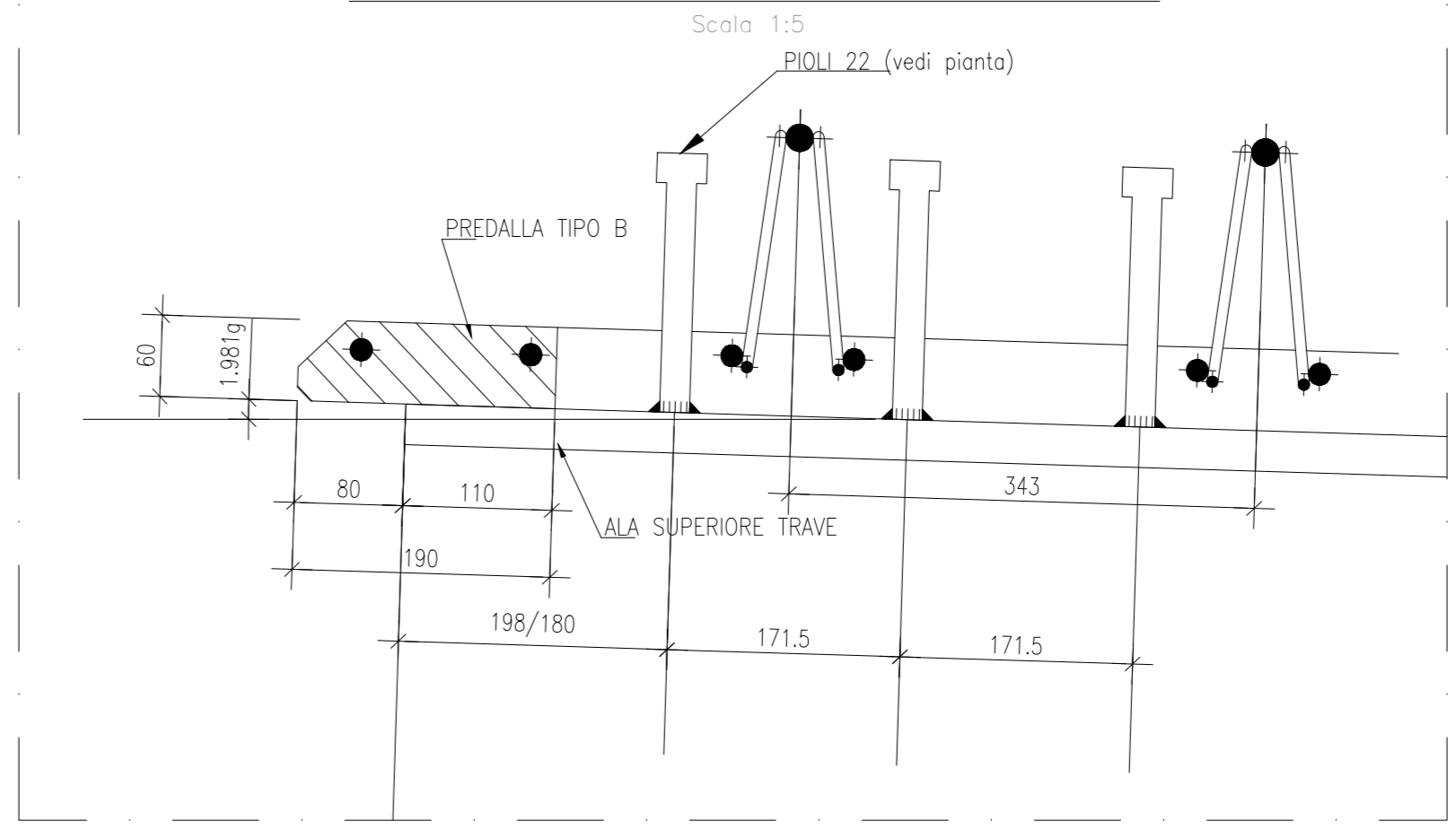
SEZIONE TIPO PREDALLA  
Scala 1:20



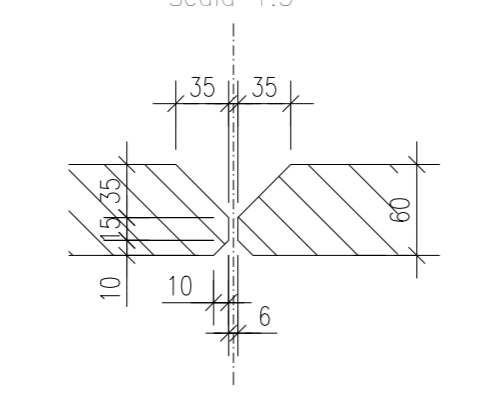
GEOMETRIA TRALICCIO TIPO  
Scala 1:5



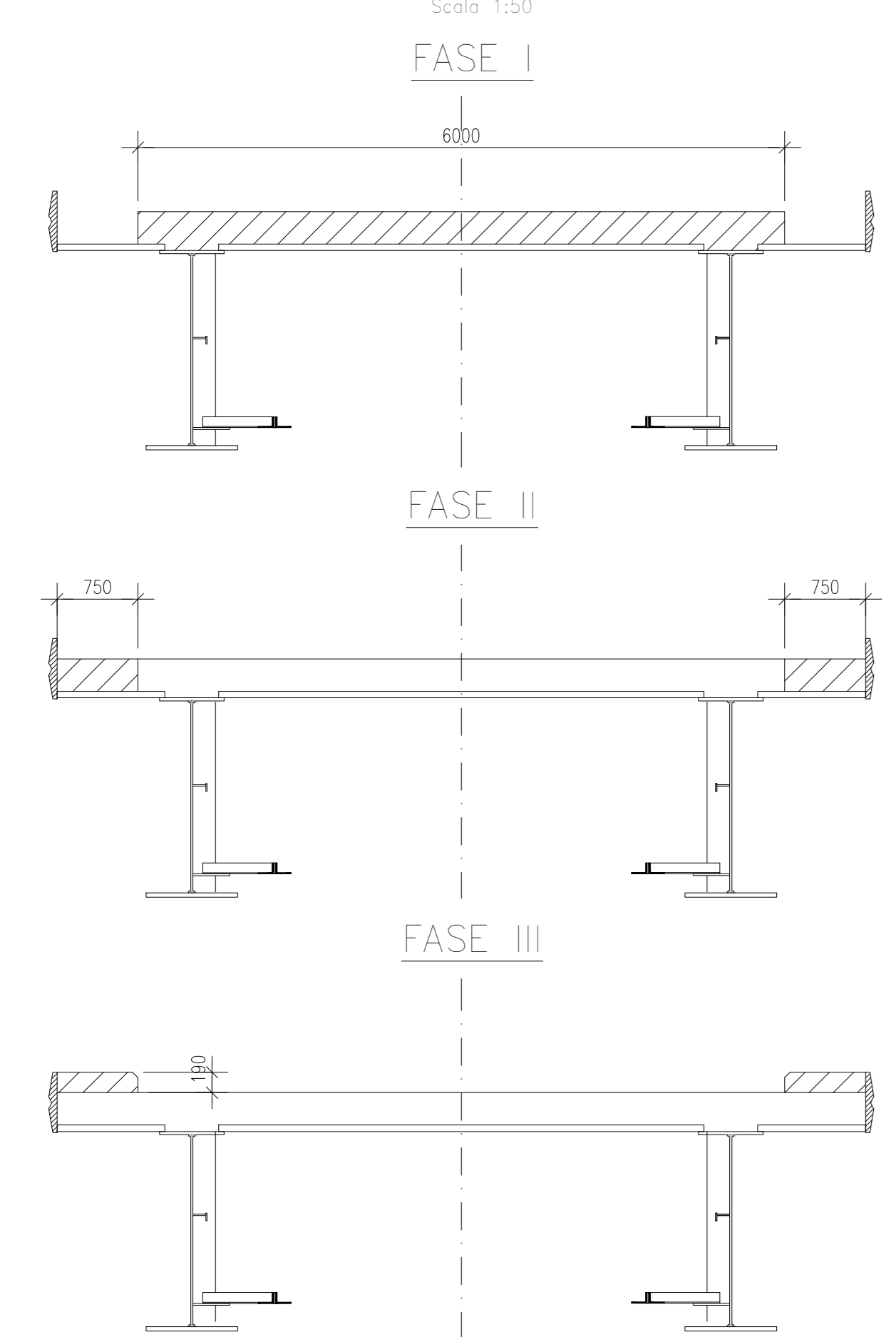
DETTAGLIO PREDALLA B SU TRAVE  
Scala 1:5



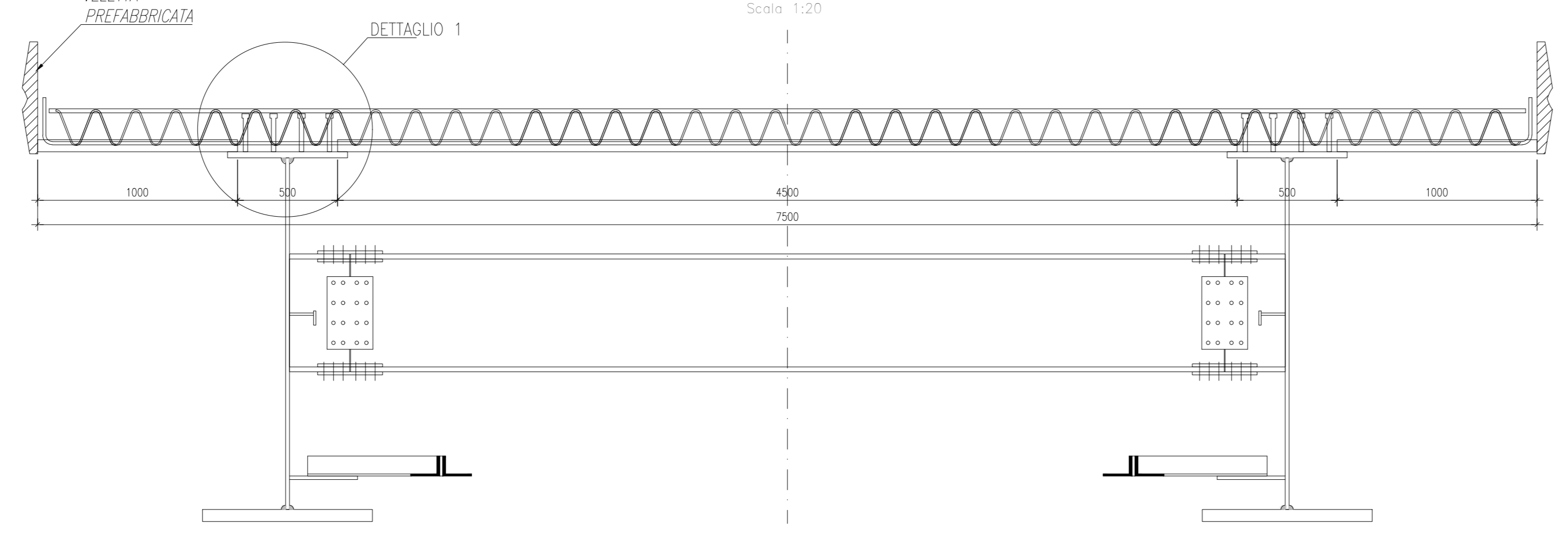
DETTAGLIO 2  
Scala 1:5



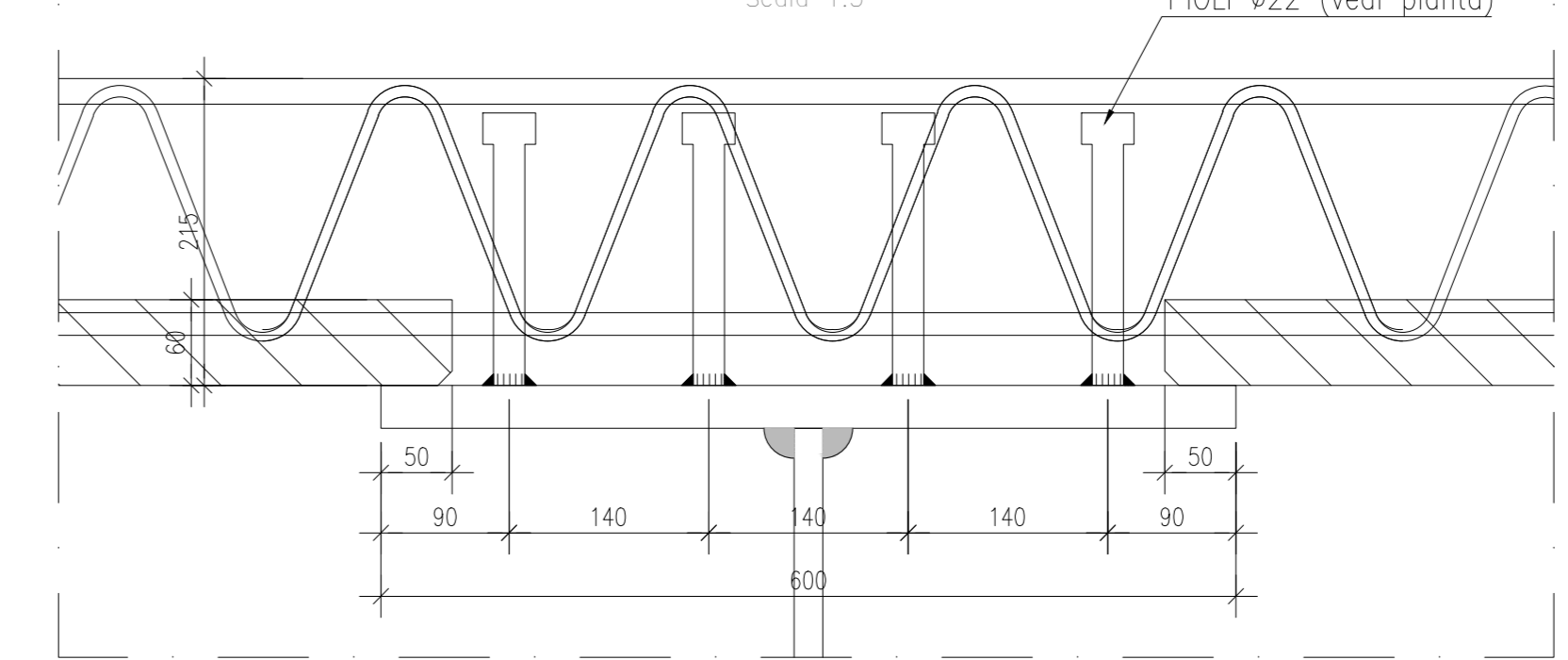
FASI GETTO SOLETTA  
Scala 1:50



SEZIONE PREDALLA VARATA  
Scala 1:20



DETTAGLIO 1  
Scala 1:5



**NOTE GENERALI**

- TUTTE LE MISURE DELLA CARPENTERIA METALLICA SONO ESPRESSE IN MILLIMETRI, SALVO OVE DIVERSAMENTE INDICATO
- TUTTE LE MISURE DELLA CARPENTERIA STRUTTURALE SONO ESPRESSE IN CENTIMETRI, SALVO OVE DIVERSAMENTE INDICATO
- PER LE CARATTERISTICHE DEI MATERIALI FARE RIFERIMENTO ALL'ELABORATO T00-CV01-STR-SC01



Direzione Progettazione e Realizzazione Lavori

### ITINERARIO INTERNAZIONALE E78 S.G.C. GROSSETO - FANO ADEGUAMENTO A 4 CORSIE NEL TRATTO GROSSETO - SIENA (S.S. 223 "DI PAGANICO") DAL KM 41+600 AL KM 53+400 - LOTTO 9

**PROGETTO ESECUTIVO** COD. F115

**PROGETTAZIONE: ATI SINTAGMA - GDG - ICARIA**

**IL RESPONSABILE DELL'INTEGRAZIONE DELLE PRESTAZIONI SPECIALISTICHE:**  
Dot. Ing. Nando Granieri  
Ordine degli Ingegneri della Prov. di Perugia n° A351

**IL GRUPPO DI PROGETTAZIONE:**  
MANDANTIS: **Sintagma** **GETECHNICAL DESIGN GROUP** **ICARIA**  
Progetti di Ingegneria

**IL PROGETTISTA:**  
Dot. Ing. Federico Durastanti  
Ordine degli Ingegneri della Prov. di Terni n° A844

**IL GEOLOGO:**  
Dot. Geol. Giorgio Carpiolini  
Ordine dei Geologi della Regione Umbria n°108

**IL R.U.P.:**  
Dot. Ing. Filippo Ambrosio  
Ordine degli Ingegneri della Prov. di Perugia n° A1373

**IL COORDINATORE PER LA SICUREZZA IN FASE DI PROGETTAZIONE:**  
Dot. Ing. Filippo Ambrosio  
Ordine degli Ingegneri della Prov. di Perugia n° A1373

**PROTOCOLLO**

**DATA**

**CAVALCAVIA  
CAVALCAVIA AL KM 43+990  
Coppelle prefabbricate e fasi di getto**

CODICE PROGETTO	LV. MOD.	N. MOD.	NOME FILE	REVISIONE	SCALA:
LQF115	E	1901	T00-CV01-STR-CP03	A	-

REV.	DESCRIZIONE	DATA	REDATTO	VERIFICATO	APPROVATO
A	Emissione	26/10/2020	M. De Turri	E. Bertolucci	N. Granieri