

**ITINERARIO INTERNAZIONALE E78  
S.G.C. GROSSETO - FANO  
ADEGUAMENTO A 4 CORSIE  
NEL TRATTO GROSSETO - SIENA (S.S. 223 "DI PAGANICO")  
DAL KM 41+600 AL KM 53+400 - LOTTO 9**

**PROGETTO ESECUTIVO**

COD. **FI15**

**PROGETTAZIONE: ATI SINTAGMA - GDG - ICARIA**

**IL RESPONSABILE DELL'INTEGRAZIONE DELLE PRESTAZIONI SPECIALISTICHE:**

Dott. Ing. Nando Granieri  
Ordine degli Ingegneri della Prov. di Perugia n° A351

**IL PROGETTISTA:**

Dott. Ing. Federico Durastanti  
Ordine degli Ingegneri della Prov. di Terni n° A844

**IL GEOLOGO:**

Dott. Geol. Giorgio Cerquiglini  
Ordine dei Geologi della Regione Umbria n°108

**IL R.U.P.**

Dott. Ing.  
Raffaele Franco Carso

**IL COORDINATORE PER LA SICUREZZA IN FASE DI PROGETTAZIONE:**

Dott. Ing. Filippo Pambianco  
Ordine degli Ingegneri della Prov. di Perugia n° A1373

PROTOCOLLO

DATA

**IL GRUPPO DI PROGETTAZIONE:**

**MANDATARIA:**

**MANDANTI:**



Dott. Ing. N. Granieri  
Dott. Arch. N. Kamenicky  
Dott. Ing. V. Truffini  
Dott. Arch. A. Bracchini  
Dott. Ing. F. Durastanti  
Dott. Ing. E. Bartolucci  
Dott. Geol. G. Cerquiglini  
Geom. S. Scopetta  
Dott. Ing. L. Sbrenna  
Dott. Ing. E. Sellari  
Dott. Ing. L. Dinelli  
Dott. Ing. L. Nani  
Dott. Ing. F. Pambianco  
Dott. Agr. F. Berti Nulli

Dott. Ing. D. Carlacchini  
Dott. Ing. S. Sacconi  
Dott. Ing. A. Rea  
Dott. Ing. V. De Gori  
Dott. Ing. C. Consorti  
Geom. F. Dominici

Dott. Ing. V. Rotisciani  
Dott. Ing. F. Macchioni  
Geom. C. Vischini  
Dott. Ing. V. Piunno  
Dott. Ing. G. Pulli  
Geom. C. Sugaroni



**CAVALCAVIA  
CAVALCAVIA AL KM 43+990  
Relazione di calcolo dell'impalcato**

**CODICE PROGETTO**

PROGETTO      LIV. PROG.      N. PROG.  
**L O F I 1 5    E    1 9 0 1**

**NOME FILE**

*T00-CV01-STR-RE01*

**REVISIONE**

**SCALA:**

**CODICE ELAB.**

**T 0 0 C V 0 1 S T R R E 0 1**

**A**

**-**

**A**

Emissione

28/02/2020

M. Botta

E. Bartolucci

N. Granieri

REV.

DESCRIZIONE

DATA

REDATTO

VERIFICATO

APPROVATO

<b>1</b>	<b>PREMESSA .....</b>	<b>5</b>
<b>2</b>	<b>DESCRIZIONE DELLA STRUTTURA.....</b>	<b>6</b>
<b>3</b>	<b>NORMATIVA DI RIFERIMENTO .....</b>	<b>7</b>
<b>3.1</b>	<b>CLASSE DI ESECUZIONE .....</b>	<b>8</b>
<b>3.1.1</b>	<b>Scelta della classe di esecuzione .....</b>	<b>8</b>
<b>3.1.2</b>	<b>Classe di rischio connessa all'utilizzo della struttura (categorie di servizio).....</b>	<b>8</b>
<b>3.1.3</b>	<b>Determinazione della classe di esecuzione .....</b>	<b>9</b>
<b>3.2</b>	<b>GRADO DI PREPARAZIONE .....</b>	<b>10</b>
<b>4</b>	<b>CARATTERISTICHE DEI MATERIALI.....</b>	<b>11</b>
<b>5</b>	<b>CARATTERIZZAZIONE GEOTECNICA.....</b>	<b>14</b>
<b>6</b>	<b>ANALISI DEI CARICHI.....</b>	<b>15</b>
<b>6.1</b>	<b>CONDIZIONI DI CARICO ELEMENTARI .....</b>	<b>15</b>
<b>6.1.1</b>	<b>Pesi propri (<math>g_1</math>).....</b>	<b>16</b>
<b>6.1.2</b>	<b>Permanenti portati (<math>g_2</math>) .....</b>	<b>17</b>
<b>6.1.3</b>	<b>Variazioni termiche (<math>\epsilon_3</math>) .....</b>	<b>17</b>
<b>6.1.4</b>	<b>Carichi accidentali mobili (<math>q_1</math>).....</b>	<b>17</b>
<b>6.1.5</b>	<b>Azione longitudinale di frenamento (<math>q_3</math>).....</b>	<b>18</b>
<b>6.1.6</b>	<b>Azione centrifuga (<math>q_4</math>) .....</b>	<b>19</b>
<b>6.1.7</b>	<b>Azione del vento (<math>q_5</math>).....</b>	<b>20</b>
<b>6.1.8</b>	<b>Resistenze parassite dei vincoli (<math>q_7</math>).....</b>	<b>23</b>
<b>6.1.9</b>	<b>Azioni sismiche (<math>q_6</math>) .....</b>	<b>23</b>

6.2	COMBINAZIONI DI CARICO .....	33
<b>7</b>	<b>CRITERI DI CALCOLO .....</b>	<b>35</b>
7.1	METODO DI VERIFICA.....	35
7.2	SOFTWARE DI CALCOLO E MODELLAZIONE NUMERICA .....	35
<b>8</b>	<b>SOLLECITAZIONI IMPALCATO.....</b>	<b>36</b>
8.1	SOLLECITAZIONI 1 <sup>A</sup> FASE .....	36
8.2	SOLLECITAZIONI 2 <sup>A</sup> FASE .....	37
<b>9</b>	<b>VERIFICHE DELLE TRAVI DI IMPALCATO.....</b>	<b>40</b>
9.1	CARATTERISTICHE GEOMETRICHE DELLE SEZIONI.....	41
9.1.1	Valutazione della larghezza collaborante della soletta .....	41
9.1.2	Caratteristiche geometriche delle sezioni d'acciaio.....	42
9.1.3	Caratteristiche meccaniche delle travi.....	44
9.2	CLASSIFICAZIONE DELLE SEZIONI.....	47
9.3	VERIFICHE 1 <sup>A</sup> FASE.....	50
9.4	VERIFICHE 2 <sup>A</sup> FASE (TEMPO T <sub>0</sub> ) .....	52
9.5	VERIFICHE 2 <sup>A</sup> FASE (TEMPO T <sub>∞</sub> ).....	54
9.6	VERIFICHE DI INSTABILITÀ .....	56
9.6.1	Verifiche di instabilità presso – torsionali .....	58
<b>10</b>	<b>VERIFICHE DEGLI ELEMENTI SECONDARI.....</b>	<b>60</b>
10.1	TRASVERSO SPALLA .....	60
10.2	TRASVERSO DI CAMPATA .....	62
<b>11</b>	<b>VERIFICHE A FATICA .....</b>	<b>64</b>

<b>11.1</b>	<b>MODELLO DI CARICO A FATICA.....</b>	<b>64</b>
<b>11.2</b>	<b>COEFFICIENTE DI SICUREZZA .....</b>	<b>64</b>
<b>11.3</b>	<b>VERIFICA DEI DETTAGLI DI FATICA.....</b>	<b>65</b>
<b>12</b>	<b>VERIFICA DELLE PIOLATURE .....</b>	<b>70</b>
<b>13</b>	<b>VERIFICHE DEI COLLEGAMENTI .....</b>	<b>72</b>
<b>13.1</b>	<b>UNIONE DI CONTINUITÀ TRASVERSO SPALLA.....</b>	<b>72</b>
<b>13.2</b>	<b>UNIONE DI CONTINUITÀ TRASVERSO CAMPATA .....</b>	<b>73</b>
<b>13.3</b>	<b>VERIFICA NODI CONTROVENTI ORIZZONTALI .....</b>	<b>75</b>
<b>13.4</b>	<b>VERIFICA COLLEGAMENTO SALDATO A CORDONE D’ANGOLO.....</b>	<b>78</b>
<b>13.4.1</b>	<b>Trasverso spalla.....</b>	<b>78</b>
<b>13.4.2</b>	<b>Trasverso campata.....</b>	<b>79</b>
<b>14</b>	<b>SOLETTA DI IMPALCATO .....</b>	<b>80</b>
<b>14.1</b>	<b>ANALISI DEI CARICHI DELLA SOLETTA.....</b>	<b>80</b>
<b>14.2</b>	<b>ANALISI DELLE SOLLECITAZIONI .....</b>	<b>80</b>
<b>14.3</b>	<b>VERIFICA DELLA SOLETTA .....</b>	<b>83</b>
<b>14.3.1</b>	<b>Armatura di appoggio (Sezione 1).....</b>	<b>83</b>
<b>14.3.2</b>	<b>Armatura di campata (Sezione 1).....</b>	<b>87</b>
<b>14.3.3</b>	<b>Armatura d’infittimento (Sezione 2).....</b>	<b>91</b>
<b>14.4</b>	<b>VERIFICA PREDALLE IN FASE DI GETTO.....</b>	<b>94</b>
<b>15</b>	<b>VERIFICHE DI DEFORMABILITÀ .....</b>	<b>98</b>
<b>16</b>	<b>ANALISI SISMICA .....</b>	<b>101</b>
<b>16.1</b>	<b>DIMENSIONAMENTO DEL SISTEMA DI ISOLAMENTO.....</b>	<b>103</b>

<b>16.2</b>	<b>ANALISI DEI RISULTATI: SISMA SLC .....</b>	<b>104</b>
<b>16.3</b>	<b>ANALISI DEI RISULTATI: SISMA SLV .....</b>	<b>105</b>
<b>16.4</b>	<b>VERIFICA DEGLI SPOSTAMENTI DEGLI ISOLATORI .....</b>	<b>108</b>
<b>16.5</b>	<b>VERIFICA DEI GIUNTI .....</b>	<b>108</b>

## **1 PREMESSA**

Il presente documento viene emesso nell’ambito della redazione degli elaborati tecnici relativi alla progettazione esecutiva dell’ampliamento da 2 a 4 corsie dell’Itinerario internazionale E78 S.G.C. Grosseto – Fano, Lotto 9.

Oggetto della presente relazione sono le analisi e le verifiche strutturali dell’impalcato metallico del cavalcavia CV01, ubicato al km 43+990.

Le strutture sono progettate coerentemente con quanto previsto dalla normativa vigente, Norme Tecniche delle Costruzioni 2018.

## 2 DESCRIZIONE DELLA STRUTTURA

Il cavalcavia ha uno sviluppo di circa 40 m ed è composto da 1 campata.

La larghezza trasversale dell'impalcato è pari a 7.50 m, con una fascia centrale pavimentata di larghezza pari a 6.00 m e due cordoli laterali di larghezza pari a 0.75 m e spessore 0.19m. Dal punto di vista planimetrico si presenta interamente in rettilineo.

L'impalcato a sezione mista acciaio-calcestruzzo, è costituito da 2 travi in acciaio con sezione a doppio T a sezione costante di altezza pari a 1.85m. Le travi metalliche sono poste ad un interasse di 5m.

Lo schema statico adottato è quello di trave appoggiata.

Si rimanda agli elaborati grafici per l'ottenimento di dettagli ulteriori.

### 3 NORMATIVA DI RIFERIMENTO

L'analisi dell'opera e le verifiche degli elementi strutturali sono state condotte in accordo con le vigenti disposizioni legislative e in particolare con le seguenti norme e circolari:

- Decreto Ministeriale del 17/01/2018 - “Norme Tecniche per le Costruzioni”.
- Circolare 21 gennaio 2019 n.7: Istruzioni per l'applicazione dell'«Aggiornamento delle “Norme tecniche per le costruzioni”» di cui al Decreto Ministeriale del 17 gennaio 2018.

Si è tenuto inoltre conto dei seguenti documenti:

- UNI EN 1990 – Aprile 2006: Eurocodice: Criteri generali di progettazione strutturale.
- UNI EN 1991-1-1 – Agosto 2004: Eurocodice 1 – Parte 1-1: Azioni in generale – Pesì per unità di volume, pesì propri e sovraccarichi variabili.
- UNI EN 1991-1-4 – Luglio 2005: Eurocodice 1. Azioni sulle strutture. Parte 1-4: Azioni in generale - Azioni del vento.
- UNI EN 1992-1-1 – Novembre 2005: Eurocodice 2 – Progettazione delle strutture di calcestruzzo - Parte 1-1: Regole generali e regole per gli edifici.
- UNI EN 1992-2 – Gennaio 2006: Eurocodice 2. Progettazione delle strutture di calcestruzzo. Parte 2: Ponti di calcestruzzo – Progettazione e dettagli costruttivi.
- UNI-EN 1997-1 – Febbraio 2005: Eurocodice 7. Progettazione geotecnica. Parte 1: Regole generali.
- UNI-EN 1998-1 – Marzo 2005: Eurocodice 8: Progettazione delle strutture per la resistenza sismica. Parte 1: Regole generali, azioni sismiche e regole per gli edifici.
- UNI-EN 1998-5 – Gennaio 2005: Eurocodice 8: Progettazione delle strutture per la resistenza sismica. Parte 5: Fondazioni, strutture di contenimento ed aspetti geotecnici.
- Legge 5-1-1971 n° 1086: “Norme per la disciplina delle opere di conglomerato cementizio armato, normale e precompresso, ed a struttura metallica”.
- Legge. 2 febbraio 1974, n. 64.: “Provvedimenti per le costruzioni con particolari prescrizioni per le zone sismiche”.
- UNI EN 206-1-2016: Calcestruzzo. “Specificazione, prestazione, produzione e conformità”.



### 3.1 CLASSE DI ESECUZIONE

La UNI EN 1090 Introduce il concetto di “Execution Class” in termini di requisiti specificati, classificati per l'esecuzione di un'opera nel suo complesso, di un singolo componente o di un dettaglio di un componente. La classe di esecuzione seleziona e specifica il livello di qualità appropriato riguardo alla sicurezza che quel componente avrà nell'opera di costruzione. La scelta della classe di esecuzione dovrebbe prendere in considerazione il tipo di materiale utilizzato, l'affidabilità data dalla classe di conseguenza (CC) e i rischi potenziali dati dalla:

- Categoria di servizio, legata al rischio dell'installazione/utilizzo (SC);
- Categoria di produzione, legata alla complessità di esecuzione (PC).

#### 3.1.1 Scelta della classe di esecuzione

Nell'Eurocodice 0 EN 1990 “Criteri generali di progettazione” all'appendice B Tabella B1 “differenziazione dell'affidabilità strutturale per le costruzioni” sono riportate le classi di conseguenza in caso di malfunzionamento della struttura, definite in base all'impatto sulla popolazione, ambiente, vite umane, sociali.

CLASSE DI CONSEGUENZA (CCi)	DESCRIZIONE	ESEMPI
CC3	Gravi conseguenze per perdite di vite umane, economiche o sociali. Oppure gravi conseguenze per l'ambiente.	Tribune coperte, edifici pubblici, ove le conseguenze di errori sono alte (Esempio: sale di concerti).
CC2	Conseguenze di media entità per perdite di vite umane, economiche, sociali, oppure considerevoli conseguenze per l'ambiente.	Costruzioni residenziali oppure per uffici, uffici pubblici ove le conseguenze in caso di fallimento sono medie (Costruzioni di uffici).
CC1	Lievi conseguenze per perdite di vite umane, economiche, sociali, oppure basse o trascurabili conseguenze per l'ambiente.	Costruzioni agricole dove le persone normalmente non entrano (esempio: Magazzini, serre).

#### 3.1.2 Classe di rischio connessa all'utilizzo della struttura (categorie di servizio)

È necessario tener conto che in una struttura possono essere contenuti componenti strutturali di entrambe le classi di rischio. In questo caso, al fine di una corretta determinazione della classe di esecuzione dell'opera la scelta cadrà sulla classe di servizio maggiormente restrittiva.

CATEGORIA DI SERVIZIO (SC)	DEFINITE IN BASE ALLE SOLLECITAZIONI PREVISTE (dinamiche / statiche)
SC1	Strutture e componenti progettati per azioni quasi-statiche (Esempio: Edifici) Strutture e componenti per connessioni progettate per resistere ad azioni simiche in regioni a bassa intensità sismica e DCL Strutture e componenti progettati per azioni a fatica da gru (Classe S0)
SC2	Strutture e componenti progettati per azioni a fatica in accordo con EN 1993 (Esempio: ponti ferroviari e stradali, gru (da S1 a S9), strutture suscettibili a vibrazioni determinate dall'azione del vento, gru oppure macchine con funzione rotazionale) Strutture e componenti le cui connessioni sono progettate per azioni sismiche in regioni con medio ed alto rischio sismico e in DCM e DCH
Legenda: DCL: Comportamento strutturale poco dissipativo (EN 1998 – Prospetto 6.1) DCM: Comportamento strutturale mediamente dissipativo (EN 1998 – Prospetto 6.1) DCH: Comportamento strutturale altamente dissipativo (EN 1998 – Prospetto 6.1)	

Classe di conseguenza SC<sub>i</sub> (i = 1,2)

SC1 = sollecitazione statica

SC2 = sollecitazione dinamica a fatica

Classe di rischio connessa alla difficoltà nell'esecuzione della struttura (categorie di produzione).

CATEGORIA DI PRODUZIONE (PC)	DEFINITE IN BASE ALLE TECNOLOGIE PRODUTTIVE
PC1	Componenti non saldati e realizzati con qualunque grado di acciaio Componenti saldati realizzati con acciaio di grado inferiore a S355
PC2	Componenti saldati realizzati con acciaio di grado S355 e superiore Componenti essenziali per l'integrità strutturale che vengono assemblati tramite saldatura sulla costruzione in situ Componenti con formatura a caldo oppure che abbiano ricevuto un trattamento termico durante la produzione Componenti di tralicci CHS che richiedono tagli e profilature

Classe di produzione PC<sub>i</sub> (i = 1,2)

PC1 = no saldature e acciai con grado < S355

PC2 = componenti saldati e acciaio con grado ≥ S355

### 3.1.3 Determinazione della classe di esecuzione

Selezionare la Classe di Conseguenza (CC<sub>i</sub>; i=1,2,3) espressa in termini di perdita di vite umane, di conseguenze economiche, sociali ed ambientali (vedere EN 1990).  
Selezionare la Categoria di Servizio e la Categoria di Produzione.

Determinare quindi la Classe di Esecuzione come risultato delle due operazioni precedenti, secondo quanto previsto nella tabella seguente (TAB B3 della EN1090-2).

Tabella di determinazione della classe di esecuzione							
Classi di conseguenza		CC1		CC2		CC3	
Categorie di servizio		SC1	SC2	SC1	SC2	SC1	SC2
Categorie di produzione	PC1	EXC1	EXC2	EXC2	EXC3	EXC3	EXC3
	PC2	EXC2	EXC2	EXC2	EXC3	EXC3	EXC4
La classe di esecuzione EXC4 deve essere scelta in caso di strutture con estreme conseguenze determinate dal cedimento della struttura, in base a disposizioni legislative.							

Per la struttura in oggetto si assume una classe di conseguenza CC3, una categoria di servizio SC2 e una categoria di produzione PC2 pertanto la struttura va realizzata in classe di esecuzione EXC4.

### 3.2 GRADO DI PREPARAZIONE

La normativa ISO 8501-3:2008 illustra i criteri di fabbricazione da attuare a seconda della classe di corrosività ambientale di riferimento al luogo di installazione dell'opera. Tali criteri sono suddivisi in 3 gradi di preparazione superficiale:

- P1 preparazione base
- P2 preparazione accurata
- P3 preparazione molto approfondita.

Gli aspetti principali che corrispondono ai 3 gradi di preparazione riguardano: il livello di finitura superficiale delle saldature, le smussature degli spigoli più o meno accentuata, diversi gradi di rimozione della superficie dei bordi da taglio termico, lo stato superficiale dell'acciaio in genere.

Per la struttura in oggetto si prescrive una classe di preparazione P3.

#### 4 CARATTERISTICHE DEI MATERIALI

Di seguito si riportano le caratteristiche dei materiali impiegati, ricavate con riferimento alle indicazioni contenute D.M.17 gennaio 2018. Le classi di esposizione dei calcestruzzi sono coerenti con la UNI EN 206-1-2001.

Calcestruzzo per getto in opera solette in CA C35/45

Resistenza cubica caratteristica	$R_{ck}$	=	45.0	N/mm <sup>2</sup>
Rapporto A/C		<	0.50	
Cemento per mc di impasto		=	320	Kg
Classe di esposizione			XC4+XD1	
Copriferro			50	mm

Calcestruzzo per lastre prefabbricate

Resistenza cubica caratteristica	$R_{ck}$	=	50.0	N/mm <sup>2</sup>
Rapporto A/C		<	0.50	
Cemento per mc di impasto		=	340	Kg
Classe di esposizione			XC3+XD1	
Copriferro			35 mm	

Acciaio per armatura B450C

Tensione caratteristica di snervamento	$f_{yk}$	≥	450	N/mm <sup>2</sup>
Tensione caratteristica di calcolo	$f_{yd}$	≥	391.3	N/mm <sup>2</sup>
Modulo di elasticità	$E_s$	=	210000	N/mm <sup>2</sup>

Acciaio per carpenteria metallica S355

Tensione caratteristica di snervamento	$f_{yk}$	≥	355	N/mm <sup>2</sup>
Tensione caratteristica di calcolo	$f_{yd}$	≥	510	N/mm <sup>2</sup>
Modulo di elasticità	$E_s$	=	210000	N/mm <sup>2</sup>

-Elementi saldati in acciaio con sp. ≤ 20mm S355J0W

-Elementi saldati in acciaio con 20mm < sp. ≤ 40mm S355J2W

-Elementi saldati in acciaio con sp. > 40mm S355K2W N

-Elementi non saldati, angolari e piastre sciolte, S355J0W

-Imbottiture con sp. < 3mm (S355J0W)

La tensione di snervamento nelle prove meccaniche nonché il CEV nell'analisi chimica dovranno essere nei limiti della UNI EN 10025.

Le tolleranze dimensionali per lamiere e profilati dovranno rispettare i limiti prescritti dalla UNI EN 10029 con classe di tolleranza minima A.

BULLONI CLASSE 10.9

NOTE E PRESCRIZIONI

Secondo DM 17.01.2018 e UNI EN 14399-1

I bulloni ad alta resistenza della classe 10.9, precaricati con serraggio controllato, per giunzioni ad attrito devono essere conformi alla norma armonizzata UNI EN 13499-1 e recare la marchiatura CE. Al p.to 4.3 la norma armonizzata UNI EN 13499-1 prescrive che viti, dadi e rondelle siano forniti dal medesimo produttore. La coppia di serraggio per i bulloni delle giunzioni ad attrito è quella indicata sulle targhette confezioni dei bulloni. Nel caso che la coppia di serraggio non sia riportata sulle targhette delle confezioni, ma compaia il solo fattore k secondo la classe funzionale, la coppia di serraggio è pari a:

$$M = k \cdot d \cdot F_p, C = k \cdot d \cdot 0,7 \cdot A_{res} \cdot f_{tb}$$

dove:

- d è il diametro nominale della vite;
- Ares è l'area resistente della vite;
- ftb è la resistenza a ultima a trazione del bullone.

- Controventi orizzontali:

Giunzioni di categoria A secondo EN 1993-1-8 par.3.4. (giunzioni a taglio)

Bulloni conformi per caratteristiche dimensionali alle norme

UNI EN ISO 4016 2002 e UNI 5592 1968

Classi di resistenza secondo norma UNI EN ISO 898-1 2001

- Trasversi-Travi principali:

Assieme vite-dado sistema HRC conforme a EN 14399-10.

Giunzioni di categoria B secondo EN 1993-1-8 par.3.4. (giunzioni ad attrito allo SLE a serraggio controllato/calibrato)

Preparazione delle superfici: classe di rugosità C (EN 1090-2, tab18).

- Pioli con testa tipo “Nelson”

Acciaio tipo S235J2+C450 secondo EN ISO 13918 avente le seguenti caratteristiche meccaniche:

- tensione di snervamento  $f_y \geq 350$  Mpa
- tensione di rottura a trazione  $f_u \geq 450$  Mpa

## 5 CARATTERIZZAZIONE GEOTECNICA

Si riportano di seguito i parametri di resistenza e deformabilità dei terreni attraversati in accordo con la caratterizzazione geotecnica.

Unità geotecniche		Unità geologiche		g	c'	φ'	z	c <sub>u</sub>	E'	OCR
				[kN/m <sup>3</sup> ]	[kPa]	[°]	[m da p.c.]	[kPa]	[MPa]	[-]
A	Sabbia e ghiaia	at, at2, at3	alluvioni fluviali terrazzate recenti e antiche	19.5	10÷20	25÷27	0÷2	-	5÷20	-
							>2		25÷50	
B	Argilliti	Pb	Argille a Palombini	20	10÷25	28÷30	0÷20	150÷250	50÷120	3÷5
							>20	100÷200	100÷220	1.5÷3
C	Calcare/Ghiaia	CV	Calcare Cavernoso	21	10÷15	34÷35	0÷10	-	40÷80	-
							>10		60÷120	
D	Breccia/Ghiaia	CM	Brecce di Grotti	19	0	35÷37	0÷20	-	50÷100	-
							>20		100÷200	
E	Argille/Limi	dl, Pa, Ps	Depositi lacustri, argille e sabbie plioceniche	19.5	10÷30	23÷25	0÷20	100÷200	40÷80	3÷5
							>20		80÷120	1.5÷3

Tabella 1: Caratterizzazione geotecnica

La falda non è presente nel tratto interessato dall'opera e pertanto non verrà considerata ai fini del dimensionamento.

## 6 ANALISI DEI CARICHI

### 6.1 CONDIZIONI DI CARICO ELEMENTARI

Le condizioni di carico elementari sono di seguito indicate:

#### AZIONI PERMANENTI

- $g_1$  peso proprio degli elementi strutturali e non strutturali;
- $g_2$  carichi permanenti portati;
- $g_3$  spinta della terra

#### AZIONI VARIABILI

- $Q_{ik}, q_{ik}$  azioni variabili da traffico (compreso effetto dinamico);
- $q_3$  azione longitudinale di frenamento;
- $q_4$  azione centrifuga;

#### AZIONI CLIMATICHE

- $q_5$  azione del vento

#### AZIONI SISMICHE

- $q_6$  azione sismica

#### AZIONI DEI VINCOLI

- $q_7$  resistenze parassite dei vincoli

#### TEMPERATURA

- $\varepsilon_3$  temperatura



### 6.1.1 Pesi propri (g<sub>1</sub>)

Nei carichi permanenti strutturali sono compresi il peso proprio della spalla ed i carichi permanenti strutturali trasmessi dall'impalcato. Si adotta un peso per unità di volume del calcestruzzo pari a 25 kN/m<sup>3</sup>.

#### **Carpenteria metallica**

##### *Trave Principale*

Peso per unità di lunghezza 7.61 kN/m

##### *Trasverso intermedio*

Peso per unità di lunghezza 2.12 kN/m

Lunghezza 5.00 m

Peso elemento 10.60 kN/m

N° Trasversi intermedi 9

##### *Trasverso estremità*

Peso per unità di lunghezza 2.72 kN/m

Lunghezza 5.00 m

Peso elemento 13.61 kN/m

N° Trasversi estremità 2

##### *Controventi*

Peso per unità di lunghezza di  
impalcato 0.30 kN/m

Peso per unità di lunghezza di trave 0.15 kN/m

#### **Soletta**

Spessore 0.30 m

Largezza impalcato 7.50 m

Peso per unità di lunghezza di  
impalcato 56.25 kN/m

Peso per unità di lunghezza di trave 28.13 kN/m

### 6.1.2 Permanenti portati (g<sub>2</sub>)

La determinazione dei carichi permanenti portati è stata effettuata assumendo convenzionalmente un peso specifico di 18,0 kN/m<sup>3</sup> per la pavimentazione, 1,25 kN/m per la veletta e 4,0 kN/m per i sicurvia.

<b>Carichi permanenti</b>	
<i>Marciapiede SX</i>	
Larghezza	0.75 m
Altezza	0.19 m
Peso per unità di lunghezza di impalcato	3.56 kN/m
<i>Marciapiede DX</i>	
Larghezza	0.75 m
Altezza	0.19 m
Peso per unità di lunghezza di impalcato	3.56 kN/m
<i>Pavimentazione stradale</i>	
Larghezza carreggiata	6.00 m
Spessore pavimentazione	0.11 m
Peso pavimentazione	18.00 kN/mc
Peso per unità di lunghezza di impalcato	1.98 kN/m
Peso per unità di lunghezza di impalcato	11.88 kN/m
<i>Veletta (1.55kN/m)</i>	1.25 kN/m
<i>Ringhiera Parapetto (0.5kN/m)</i>	0.00 kN/m
<i>Barriera (1.00kN/m)</i>	4.00 kN/m
<b>Carichi permanenti totali</b>	<b>24.26 kN/m</b>
<b>Carichi permanenti totali per trave</b>	<b>12.13 kN/m</b>

### 6.1.3 Variazioni termiche (ε<sub>3</sub>)

Si considera una variazione termica uniforme pari a ±15 °C, sugli elementi della struttura in elevazione.

### 6.1.4 Carichi accidentali mobili (q<sub>1</sub>)

Le spalle sono state progettate considerando le massime sollecitazioni dovute al carico stradale trasmesse dall'impalcato. I carichi mobili presi in considerazione sono quelli indicati dalla

**RELAZIONE DI CALCOLO**

normativa per ponti di prima categoria. Sono definiti dagli schemi di carico convenzionali rappresentati nelle figure seguenti e disposti su corsie convenzionali. Il numero di colonne di carichi mobili considerate nel calcolo è quello massimo compatibile con la larghezza della carreggiata, comprese le eventuali banchine di rispetto e per sosta di emergenza, nonché gli eventuali marciapiedi non protetti e di altezza inferiore a 20cm, tenuto conto che la larghezza di ingombro convenzionale è stabilita per ciascuna colonna in 3.00m.

In accordo con la normativa sui ponti stradali (paragrafo 5.1.3.3.5 delle NTC18), si considera sulla sede stradale l'azione da traffico dello schema di carico riportato di seguito:

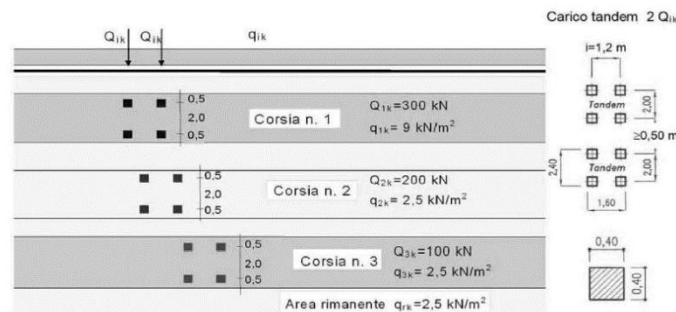


Figura 1: Schemi di carico - carichi Qik e qik.

Posizione	Carico asse Q <sub>ik</sub> [kN]	q <sub>ik</sub> [kN/m <sup>2</sup> ]
Corsia Numero 1	300	9,00
Corsia Numero 2	200	2,50
Corsia Numero 3	100	2,50
Altre corsie	0,00	2,50

Tabella 2: Intensità dei carichi Qik e qik per le diverse corsie.

Per l'impalcato in esame la larghezza della carreggiata è compatibile con 2 colonne di carico riportate di seguito:

1. prima corsia costituita da un mezzo Q<sub>1A</sub> (600 kN) e carico q<sub>1k</sub> (9.0 kN/m<sup>2</sup>);
2. seconda corsia d costituita da un mezzo Q<sub>1A</sub> (400 kN) e carico q<sub>1k</sub> (2.50 kN/m<sup>2</sup>);
3. parte rimanente costituita carico q<sub>1k</sub> (2.50 kN/m<sup>2</sup>).

**6.1.5 Azione longitudinale di frenamento (q<sub>3</sub>)**

L'azione longitudinale di frenamento si assume agente nella direzione dell'asse della carreggiata ed applicata al livello del piano stradale. È funzione del carico verticale totale agente sulla corsia convenzionale n.1 ed è uguale a:

$$180kN \leq q_3 = 0.6 \cdot (2Q_{1k}) + 0.10q_{1k} \cdot w_1 \cdot L \leq 900kN$$

Per la struttura in esame risulta:

$$q_{3,1} = 0.6 \cdot 2Q_{1k} + (0.10) q_{1k} \cdot w_1 \cdot L = 0.6 \cdot 2 \cdot 300 + (0.1) \cdot 9.00 \cdot 3 \cdot 40 = 468 \text{ kN}$$

L'azione di frenatura è applicata a livello della pavimentazione sulla corsia convenzionale n.1 ed è assunta uniformemente distribuita sulla lunghezza caricata.

### 6.1.6 Azione centrifuga ( $q_4$ )

L'azione centrifuga corrispondente ad ogni colonna di carico risulta funzione dei raggi di curvatura come mostrato nel prospetto seguente:

Raggio di curvatura $R$ (m)	$Q_4$ (kN)
$R > 200$	$0.2 \cdot Q_v$
$200 \leq R < 1500$	$40 \cdot Q_v / R$
$R \geq 1500$	0
$Q_v = \sum 2 \cdot Q_{ik}$ = carico totale degli assi tandem dello schema di carico 1.	

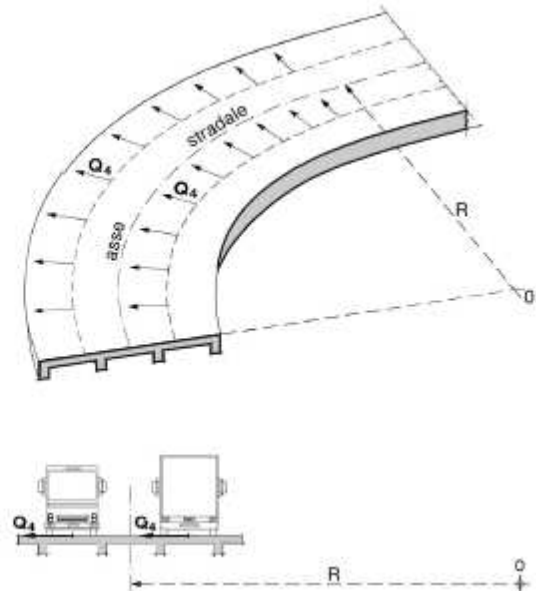


Figura 2: Valori caratteristici delle forze centrifughe - Tabella 5.1.III del D.M. 17 gennaio 2018

Il carico concentrato  $Q_4$ , applicato a livello della pavimentazione, agisce in direzione normale all'asse del ponte. L'azione centrifuga si valuta convenzionalmente come indicato in Tab. 5.1.III delle NTC18 (paragrafo 5.1.3.6), essendo  $Q_v = \sum 2Q_{ik}$  il carico totale dovuto agli assi tandem dello schema di carico 1 agenti sul ponte.

Il cavalcavia in esame si sviluppa interamente in rettilineo (raggio di curvatura tendente all'infinito) e la forza centrifuga risulta pertanto nulla.

### 6.1.7 Azione del vento ( $q_s$ )

Il vento agente trasversalmente all'opera, oltre ad interessare la stessa, agisce sulla sagoma longitudinale dei carichi transitanti, come riportano le Norme Tecniche per le Costruzioni 2018 al paragrafo 3.3.

Si sintetizzano di seguito i dati utili per il calcolo dell'azione del vento, in accordo con quanto prescritto nel DM 17.1.2018:

- Zona 3
- Suolo riconducibile a una Classe di Rugosità D
- Tempo di ritorno: 50 anni
- Categoria di Esposizione II

Si ottiene:

Velocità base di riferimento

$$v_b = 27 \text{ m/s}$$

Velocità di riferimento

$$v_r = 29.06 \text{ m/s}$$

Pressione cinetica di riferimento

$$q_r = 0.50 \rho v_r^2 = 0.50 \cdot 1.25 \cdot 29.06^2 = 456.29 \text{ N/m}^2$$

dove:

$$\rho = 1.25 \text{ Kg/m}^3 \text{ densità dell'aria}$$

Coefficiente dinamico

$$c_d = 1$$

Coefficiente topografico

$$c_t = 1$$

Coefficiente di esposizione

$$c_e(z) = k_r^2 \cdot c_t \cdot \ln(z/z_0) [7 + c_t \cdot \ln(z/z_0)] \quad \text{per } z \geq z_{\min}$$

$$c_e(z) = c_e(z_{\min}) \quad \text{per } z < z_{\min}$$

$k_r$	$z_0$ [m]	$z_{\min}$ [m]
0.19	0.05	4.00

$$c_e(z=8.85\text{m}) = 2.28$$

**Coefficiente di forma impalcato CNR DT-207/2008 PAR. G.10.3 - G11**

larghezza impalcato	d=	7.5 m
altezza impalcato	h=	8.85 m
altezza carichi mobili esposti al vento	hf=	3 m
altezza totale esposta al vento	htot=b	11.85 m
	d/b=	<b>0.63</b>

se  $d/b \geq 2$

$$c_{fx} = \frac{1.85}{d/htot} - 0.10$$

$$2 \leq d/b \leq 5$$

$$c_{fx} = \frac{1.35}{d/htot}$$

$$d/b > 5$$

se  $d/b < 2$

Nel caso di azione del vento sugli elementi di sezione rettangolare

$c_{fx} = 2$	$0.1 \leq d/b \leq 0.2$
$c_{fx} = 0.73 \log(d/b) + 3.16$	<b>3.0</b> $0.2 \leq d/b \leq 0.7$
$c_{fx} = -1.64 \log(d/b) + 2.15$	$0.7 \leq d/b \leq 5$
$c_{fx} = -0.33 \log(d/b) + 1.23$	$5 \leq d/b \leq 10$
$c_{fx} = 0.9$	$10 \leq d/b \leq 50$

dove d e b sono le dimensioni del rettangolo nella direzione parallela e ortogonale alla direzione del vento

Pressione del vento

$$p = q_r C_e C_p C_d C_t = 456.29 \times 2.28 \times 1 \times 3.0 \times 1 = \mathbf{3.12 \text{ kN/m}^2}$$

L'azione del vento viene assimilata a un carico orizzontale statico con direzione perpendicolare all'asse del ponte. Tale azione agisce sulla proiezione nel piano verticale delle superfici degli elementi strutturali del ponte direttamente investite e su una parete rettangolare continua verticale alta 3,00 m, che convenzionalmente rappresenta i carichi che transitano sul ponte, come mostrato nella Figura riportata di seguito.

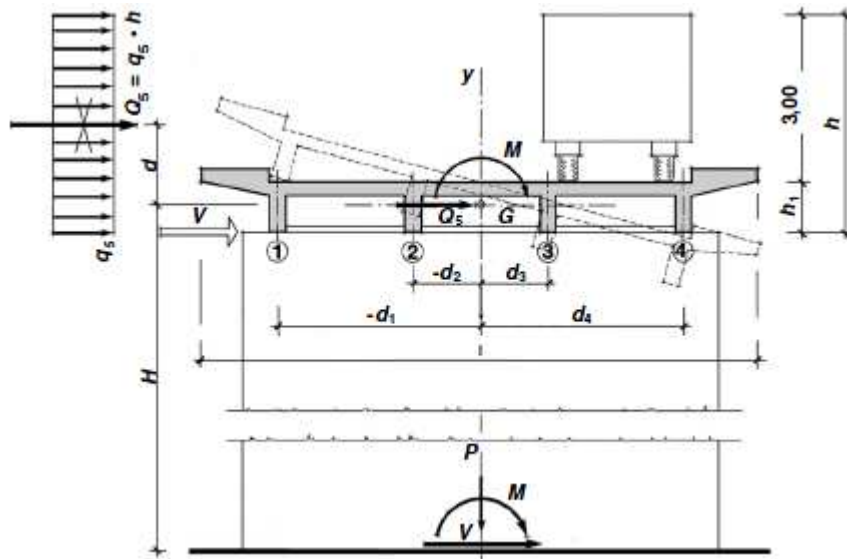


Figura 3: Direzione dell'azione del vento sul ponte

### Vento trasmesso dall'impalcato a ponte carico

Il carico trasversale, per unità di lunghezza, è pari a:

$$q_{\text{vento1}} = (H_{\text{trave}} + H_{\text{soletta}}) \cdot p$$

$$q_{\text{vento2}} = (H_{\text{carico}}) \cdot p$$

dove:

$q_{\text{vento1}}$  è il carico trasversale dovuto al vento sull'impalcato;

$q_{\text{vento2}}$  è il carico trasversale dovuto al vento sulla superficie trasversale dei carichi transitanti, che da normativa si assimila ad una parete rettangolare continua dell'altezza di 3m a partire dal piano stradale.

Le risultanti trasversali totali indotte dal vento sull'impalcato, sono pari a:

$$T_{\text{trasv1}} = q_{\text{vento1}} \cdot L$$

$$T_{\text{trasv2}} = q_{\text{vento2}} \cdot L$$

$$T_{\text{trasv_ponte carico}} = (T_{\text{trasv1}} + T_{\text{trasv2}})$$

Il baricentro dell'azione del vento rispetto a quota estradosso sottostrutture risulta pari a:

$$e_{v1} = d + [(H_{\text{trave}} + H_{\text{soletta}})/2]$$

$$e_{v2} = d + (H_{trave} + H_{soletta}) + (3m / 2)$$

dove:

d = distanza tra intradosso trave e estradosso sottostrutture (in metri).

L'impalcato trasmette quindi alla sottostruttura un momento pari a:

$$M_{vento\_ponte\ carico} = T_{trasv1} \cdot e_{v1} + T_{trasv2} \cdot e_{v2}$$

#### Vento trasmesso dall'impalcato a ponte scarico

Il carico trasversale, per unità di lunghezza, è pari a:

$$q_{vento1} = (H_{trave} + H_{soletta} + H_{barriera}) \cdot p$$

dove:

$q_{vento1}$  è il carico trasversale dovuto al vento sull'impalcato e sulla barriera di protezione.

La risultante trasversale totale indotta dal vento sull'impalcato, risulta pari a:

$$T_{trasv1} = q_{vento1} \cdot L$$

$$T_{trasv\_ponte\ scarico} = T_{trasv1}$$

Il baricentro dell'azione del vento rispetto a quota estradosso sottostruttura risulta pari a:

$$e_{v1} = d + [(H_{trave} + H_{soletta} + H_{barriera}) / 2]$$

L'impalcato trasmette quindi alla sottostruttura un momento pari a:

$$M_{vento\_ponte\ scarico} = T_{trasv1} \cdot e_{v1}$$

#### **6.1.8 Resistenze parassite dei vincoli ( $q_7$ )**

Le azioni parassite vengono calcolate come una percentuale degli scarichi verticali permanenti e dipendono dallo schema di vincolo adottato. Cautelativamente, si considerano delle forze generate da un attrito pari al 5%.

#### **6.1.9 Azioni sismiche ( $q_6$ )**

Nel presente paragrafo si riportano la descrizione e la valutazione dell'azione sismica secondo le specifiche del DM 17.1.2018.



L'azione sismica è descritta mediante spettri di risposta elastici e di progetto. In particolare nel DM 17.1.2018, vengono presentati gli spettri di risposta in termini di accelerazioni orizzontali e verticali.

L'espressione analitica dello spettro di risposta elastico in termini di accelerazione orizzontale è la seguente:

$$0 \leq T \leq T_B \longrightarrow S_e(T) = a_{g.} \cdot S \cdot \eta \cdot F_0 \cdot \left[ \frac{T}{T_B} + \frac{1}{\eta \cdot F_0} \left( 1 - \frac{T}{T_B} \right) \right]$$

$$T_B \leq T \leq T_C \longrightarrow S_e(T) = a_{g.} \cdot S \cdot \eta \cdot F_0$$

$$T_C \leq T \leq T_D \longrightarrow S_e(T) = a_{g.} \cdot S \cdot \eta \cdot F_0 \cdot \left( \frac{T_C}{T} \right)$$

$$T_D \leq T \longrightarrow S_e(T) = a_{g.} \cdot S \cdot \eta \cdot F_0 \cdot \left( \frac{T_C \cdot T_D}{T} \right)$$

In cui:

$$S = S_s \cdot S_T;$$

$S_s$  : coefficiente di amplificazione stratigrafico;

$S_T$  : coefficiente di amplificazione topografica;

$\eta$ : fattore che tiene conto di un coefficiente di smorzamento viscoso equivalente  $\xi$ , espresso in punti percentuali diverso da 5 ( $\eta=1$  per  $\xi=5$ ):

$$\eta = \sqrt{\frac{10}{5 + \xi}} \geq 0,55$$

$F_0$ : valore massimo del fattore di amplificazione dello spettro in accelerazione orizzontale;

$a_{g.}$  : accelerazione massima al suolo;

T: periodo di vibrazione dell'oscillatore semplice;

$T_B, T_C, T_D$ : periodi che separano i diversi rami dello spettro, e che sono pari a:

$$T_C = C_C \cdot T^*_C$$

$$T_B = \frac{T_C}{3}$$

**RELAZIONE DI CALCOLO**

$$T_D = 4.0 + \frac{a_g}{g} + 1.6$$

In cui :

$C_C$ : coefficiente che tiene conto della categoria del terreno;

$T_C^*$ : periodo di inizio del tratto a velocità costante dello spettro in accelerazione orizzontale.

L'espressione analitica dello spettro di risposta elastico in termini di accelerazione verticale è la seguente:

$$0 \leq T \leq T_B \longrightarrow S_e(T) = a_g \cdot S \cdot \eta \cdot F_v \cdot \left[ \frac{T}{T_B} + \frac{1}{\eta \cdot F_v} \left( 1 - \frac{T}{T_B} \right) \right]$$

$$T_B \leq T \leq T_C \longrightarrow S_e(T) = a_g \cdot S \cdot \eta \cdot F_v$$

$$T_C \leq T \leq T_D \longrightarrow S_e(T) = a_g \cdot S \cdot \eta \cdot F_v \cdot \left( \frac{T_C}{T} \right)$$

$$T_D \leq T \longrightarrow S_e(T) = a_g \cdot S \cdot \eta \cdot F_v \cdot \left( \frac{T_C \cdot T_D}{T} \right)$$

nelle quali:

$S = S_S \times S_T$ : con  $S_S$  pari sempre a 1 per lo spettro verticale;

$\eta$ : fattore che tiene conto di un coefficiente di smorzamento viscoso equivalente  $\xi$ , espresso in punti percentuali diverso da 5 ( $\eta=1$  per  $\xi=5$ ):

$$\eta = \sqrt{\frac{10}{5 + \xi}} \geq 0,55$$

$T$ : periodo di vibrazione dell'oscillatore semplice;

$T_B, T_C, T_D$ : periodi che separano i diversi rami dello spettro, e che sono pari a:

$$T_C = 0.05 \quad T_B = 0.15 \quad T_D = 1.0$$

$F_v$ : fattore che quantifica l'amplificazione spettrale massima mediante la relazione:

**RELAZIONE DI CALCOLO**

$$F_v = 1.35 \cdot F_0 \cdot \left( \frac{a_g}{g} \right)^{0.5}$$

Di seguito si riporta il calcolo dei parametri per la valutazione degli spettri in accelerazione orizzontale e verticale, effettuata mediante l'utilizzo del software “Spettri NTC ver. 1.0.3” reperibile presso il sito del Consiglio Superiore dei Lavori Pubblici.

**Vita Nominale**

La vita nominale di un'opera strutturale ( $V_N$ ), è intesa come il numero di anni nel quale la struttura, purchè soggetta alla manutenzione ordinaria, deve potere essere usata per lo scopo al quale è destinata.

	TIPI DI COSTRUZIONE	VitaNominale (VN)
1	Opere provvisorie- Opere provvisionali- Strutture in fase costruttiva	≤10
2	Opere ordinarie, ponti, opere infrastrutturali e dighe di dimensioni contenute o di importanza normale	≥50
3	Grandi opere, opere infrastrutturali e dighe di grandi dimensioni o di importanza strategica	≥100

Per l'opera in oggetto si considera una vita nominale  $V_N = 100$  anni.

**Classi D'uso**

Il Decreto Ministeriale del 17 gennaio 2018 prevede quattro categorie di classi d'uso riportate nel seguito:

<b>Classe I:</b> Costruzioni con presenza solo occasionale di persone, edifici agricoli.
<b>Classe II:</b> Costruzioni il cui uso preveda normali affollamenti, senza contenuti pericolosi per l'ambiente e senza funzioni pubbliche e sociali essenziali. Industrie con attività non pericolose per l'ambiente. Ponti, opere infrastrutturali, reti viarie non ricadenti in Classe III o in Classe IV, reti ferroviarie la cui interruzione non provochi situazioni di emergenza. Dighe il cui collasso non provochi conseguenze rilevanti.
<b>Classe III:</b> Costruzioni il cui uso preveda affollamenti significativi. Industrie con attività pericolose per l'ambiente. Reti viarie extraurbane non ricadenti in Classe IV. Ponti e reti ferroviarie la cui interruzione provochi situazioni di emergenza. Dighe rilevanti per le conseguenze di un loro eventuale collasso.
<b>Classe IV:</b> Costruzioni con funzioni pubbliche o strategiche importanti, anche con riferimento alla gestione della protezione civile in caso di calamità. Industrie particolarmente pericolose per l'ambiente. Reti viarie di tipo A o B, di cui al D.M. 5 novembre 2001, n. 6792, “Norme funzionali e geometriche per la costruzione di strade”, e di tipo quando appartenenti ad itinerari di collegamento tra capoluoghi di provincia non altresì serviti da strade di tipo A o B. Ponti o reti ferroviarie di importanza critica per il mantenimento delle vie di comunicazione, particolarmente dopo un evento sismico. Dighe connesse al funzionamento di

acquedotti e a impianti di produzione di energia elettrica.

Per l'opera in oggetto si considera una **Classe d'uso IV**.

### Periodo di Riferimento dell'Azione Sismica

Le azioni sismiche su ciascuna costruzione vengono valutate in relazione ad un periodo di riferimento  $V_R$  che si ricava per ciascun tipo di costruzione, moltiplicando la vita nominale  $V_N$  per il coefficiente d'uso  $C_U$ :

$$V_R = V_N \cdot C_U$$

Il valore del coefficiente d'uso  $C_U$  è definito, al variare della classe d'uso, come mostrato nella tabella seguente:

CLASSE D'USO	I	II	III	IV
COEFFICIENTE $C_U$	0.7	1	1.5	2

Pertanto per l'opera in oggetto il periodo di riferimento è pari a  $100 \times 2 = \mathbf{200 \text{ anni}}$ .

### Stati limite e relative probabilità di superamento

Nei confronti delle azioni sismiche gli stati limite, sia di esercizio che ultimi, sono individuati riferendosi alle prestazioni della costruzione nel suo complesso, includendo gli elementi strutturali, quelli non strutturali e gli impianti.

La probabilità di superamento nel periodo di riferimento  $P_{VR}$ , cui riferirsi per individuare l'azione sismica agente in ciascuno degli stati limite considerati, sono riportati nella tabella successiva.

Stati Limite		$P_{VR}$ : Probabilità di superamento nel periodo di riferimento $V_R$
Stati limite di esercizio	SLO	81%
	SLD	63%
Stati limite ultimi	SLV	10%
	SLC	5%

### Accelerazione ( $a_g$ ), fattore ( $F_0$ ) e periodo ( $T^*_c$ )

Ai fini del NTC 2018 le forme spettrali, per ciascuna delle probabilità di superamento nel periodo di riferimento  $P_{VR}$ , sono definite a partire dai valori dei seguenti parametri su sito di riferimento rigido orizzontale:

$a_g$ : accelerazione orizzontale massima sul sito;

$F_0$ : valore massimo del fattore di amplificazione dello spettro in accelerazione orizzontale;

$T_c^*$ : periodo di inizio del tratto a velocità costante dello spettro in accelerazione orizzontale.

I parametri prima elencati dipendono dalle coordinate geografiche, espresse in termini di latitudine e longitudine, del sito interessato dall'opera, dal periodo di riferimento ( $V_R$ ), e quindi dalla vita nominale ( $V_N$ ) e dalla classe d'uso ( $C_U$ ) e dallo stato limite considerato. Si riporta nel seguito la valutazione di detti parametri per i vari stati limite.

I parametri adottati per il sito in esame (Long: 11.17748; Lat: 43.139470) risultano:

SLATO LIMITE	$T_R$ [anni]	$a_g$ [g]	$F_0$ [-]	$T_c^*$ [s]
SLO	120	0.085	2.481	0.260
SLD	201	0.104	2.479	0.264
SLV	1898	0.210	2.560	0.287
SLC	2475	0.226	2.575	0.289

Tabella 3: Valutazione dei parametri  $a_g$ ,  $F_0$  e  $T_c^*$  per i periodi di ritorno associati a ciascuno stato limite

I parametri ai quali si è fatto riferimento nella definizione dell'azione sismica di progetto, indicati nella tabella precedente, corrispondono, cautelativamente, a quei parametri che danno luogo al sisma di massima entità, fra tutti quelli individuati lungo le progressive dell'opera in progetto.

Sono stati presi in esame, secondo quanto previsto dal DM 17.1.2018 “Nuove Norme Tecniche per le Costruzioni”, cap. 7.1, i seguenti Stati Limite sismici:

- SLV: Stato Limite di Salvaguardia della Vita (Stato Limite Ultimo)
- SLD: Stato Limite di Danno (Stato Limite di Esercizio)
- SLC: Stato Limite di Collasso (Stato Limite Ultimo)
- SLO: Stato Limite di Operatività (Stato Limite di Esercizio)

Le azioni sismiche relative allo stato limite di operatività (SLO) e allo stato limite di danno (SLD) non sono state considerate perché poco significative in relazione alle combinazioni di natura statica. Per quanto riguarda lo stato limite di collasso (SLC), questo è stato considerato per le combinazioni sismiche di verifica dei ritegni sismici; si faccia pertanto riferimento alle considerazioni presentate nelle rispettive relazioni di calcolo di impalcato.

Si riportano al termine dell'analisi, i parametri ed i punti dello spettro di risposta elastici e di progetto per il restante stato limite (SLV).

### Classificazione dei terreni

Per la definizione dell'azione sismica di progetto, la valutazione dell'influenza delle condizioni litologiche e morfologiche locali sulle caratteristiche del moto del suolo in superficie, deve essere basata su studi specifici di risposta sismica locale esistenti nell'area di intervento. In mancanza di tali studi la normativa prevede la classificazione, riportata nella tabella seguente, basata sulla stima dei valori della velocità media delle onde sismiche di taglio  $V_{s,30}$ , ovvero sul numero medio di colpi NSPT ottenuti in una prova penetrometrica dinamica (per terreni prevalentemente granulari), ovvero sulla coesione non drenata media  $c_u$  (per terreni prevalentemente coesivi).

Categoria di suolo di fondazione	Descrizione
Cat. A	Ammassi rocciosi affioranti o terreni molto rigidi caratterizzati da valori di $V_{s,30}$ superiori a 800 m/s eventualmente comprendenti in superficie uno strato di alterazione, con spessore massimo di 3 m.
Cat. B	Rocce tenere e depositi di terreni a grana grossa molto addensati o terreni a grana fina molto consistenti con spessori superiori a 30 m, caratterizzati da un graduale miglioramento delle proprietà meccaniche con la profondità e da valori $V_{s,30}$ compresi tra 360 m/s e 800 m/s (ovvero $N_{spt,30} > 50$ nei terreni a grana grossa e $c_{u,30} > 250$ kPa nei terreni a grana fina)
Cat. C	Depositi di terreni a grana grossa mediamente addensati o terreni a grana fina mediamente consistenti con spessori superiori a 30 m, caratterizzati da un graduale miglioramento delle proprietà meccaniche con la profondità e da valori di $V_{s,30}$ compresi tra 180 m/s e 360 m/s (ovvero $15 < N_{spt,30} < 50$ nei terreni a grana grossa e $70 < c_{u,30} < 250$ kPa nei terreni a grana fina)
Cat. D	Depositi di terreni a grana grossa scarsamente addensati o di terreni a grana fina scarsamente consistenti, con spessori superiori a 30 m, caratterizzati da un graduale miglioramento delle proprietà meccaniche con la profondità e da valori $V_{s,30}$ inferiori a 180 m/s (ovvero $N_{spt,30} < 15$ nei terreni a grana grossa e $c_{u,30} < 70$ kPa nei terreni a grana fina)
Cat. E	Terreni dei sottosuoli di tipo C o D per spessore non superiore a 20 m, posti sul substrato di riferimento (con $V_s > 800$ m/s)

Si considera una **categoria B** di suolo di fondazione.

### Amplificazione stratigrafica

I due coefficienti prima definiti,  $S_s$  e  $C_c$ , dipendono dalla categoria del sottosuolo come mostrato nel prospetto seguente.

Per i terreni di categoria A, entrambi i coefficienti sono pari a 1, mentre per le altre categorie i due coefficienti sono pari a:

Categoria sottosuolo	$S_s$	$C_c$
A	1,00	1,00
B	$1,00 \leq 1,40 - 0,40 \cdot F_o \cdot \frac{a_{eg}}{ng} \leq 1,20$	$1,10 \cdot (T_C^*)^{-0,20}$
C	$1,00 \leq 1,70 - 0,60 \cdot F_o \cdot \frac{a_{eg}}{ng} \leq 1,50$	$1,05 \cdot (T_C^*)^{-0,33}$
D	$0,90 \leq 2,40 - 1,50 \cdot F_o \cdot \frac{a_{eg}}{ng} \leq 1,80$	$1,25 \cdot (T_C^*)^{-0,50}$
E	$1,00 \leq 2,00 - 1,10 \cdot F_o \cdot \frac{a_{eg}}{ng} \leq 1,60$	$1,15 \cdot (T_C^*)^{-0,40}$

Nel caso in esame (categoria di sottosuolo B) allo SLV risulta:

$$S_s = 1.185$$

$$C_c = 1.412$$

### Amplificazione topografica

Per poter tenere conto delle condizioni topografiche e in assenza di specifiche analisi di risposta sismica, si utilizzano i valori del coefficiente topografico  $S_T$  riportati nella seguente tabella.

Categoria topografica	Ubicazione dell'opera o dell'intervento	$S_T$
T1	-	1
T2	In corrispondenza della sommità del pendio	1.2
T3	In corrispondenza della cresta del rilievo con inclinazione media $15^\circ \leq i \leq 30^\circ$	1.2
T4	In corrispondenza della cresta del rilievo con inclinazione media $i > 30^\circ$	1.4

Nel caso in esame  $S_T = 1$

### Spettri di progetto

Di seguito si forniscono gli spettri di risposta elastici per lo SLV, con le tabelle dei rispettivi parametri.

**Spettri di risposta (componenti orizz. e vert.) per lo stato II SLV**

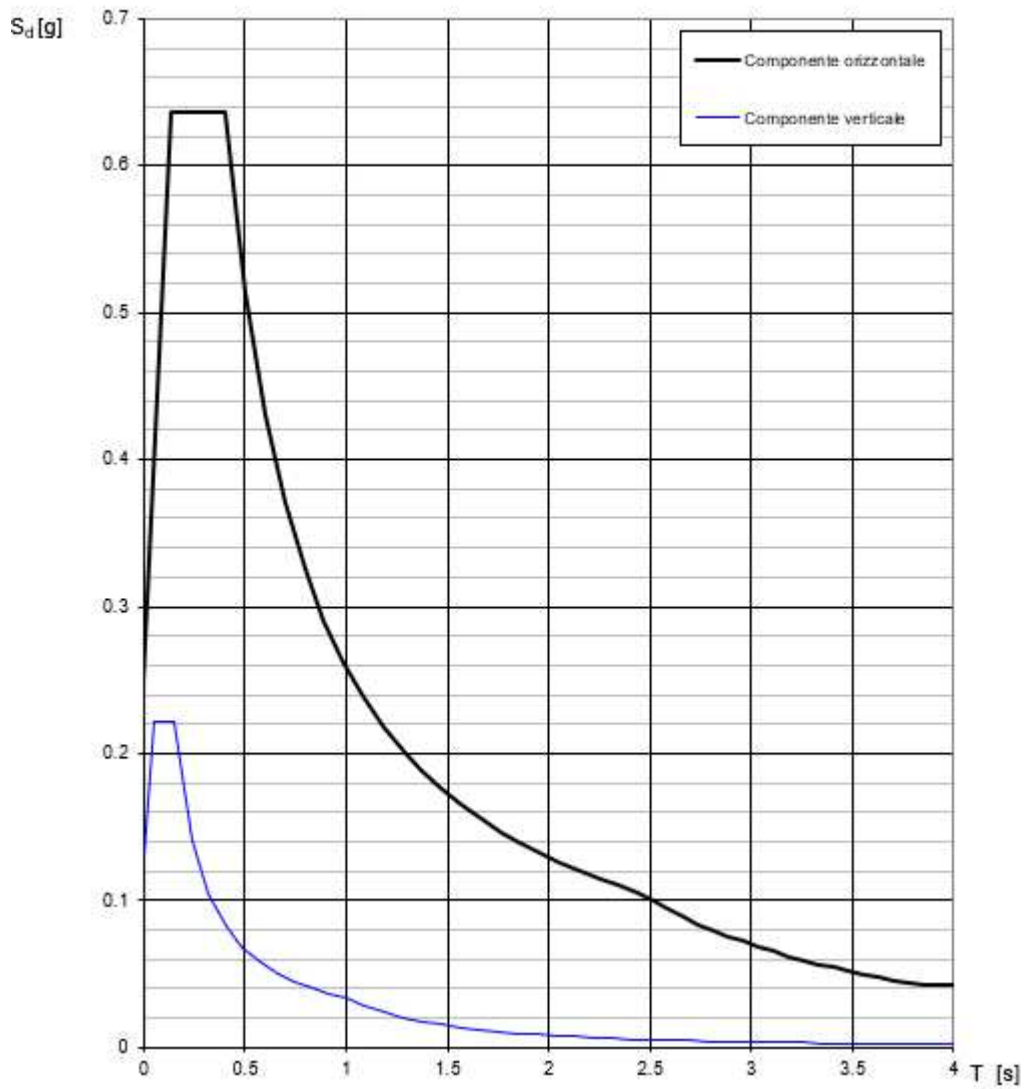


Figura 4: Spettri di risposta \_SLV (Componente orizzontale e verticale)



**RELAZIONE DI CALCOLO**

**Parametri e punti dello spettro di risposta orizzontale per lo stato IIRLV**

**Parametri indipendenti**

STATO LIMITE	SLV
$a_g$	0.210 $g$
$F_a$	2.560
$T_c$	0.287 $s$
$S_s$	1.185
$C_c$	1.412
$S_T$	1.000
$q$	1.000

**Parametri dipendenti**

$S$	1.185
$\eta$	1.000
$T_B$	0.135 $s$
$T_C$	0.405 $s$
$T_D$	2.440 $s$

**Espressioni dei parametri dipendenti**

$$S = S_s \cdot S_T \quad (\text{NTC-08 Eq. 3.2.5})$$

$$\eta = \sqrt{10(5+z)} \geq 0.55; \quad \eta = 1/q \quad (\text{NTC-08 Eq. 3.2.6; § 3.2.3.5})$$

$$T_B = T_c / 3 \quad (\text{NTC-07 Eq. 3.2.8})$$

$$T_C = C_c \cdot T_c \quad (\text{NTC-07 Eq. 3.2.7})$$

$$T_D = 4.0 \cdot a_g / g + 1.6 \quad (\text{NTC-07 Eq. 3.2.9})$$

**Espressioni dello spettro di risposta (NTC-08 Eq. 3.2.4)**

$$0 \leq T < T_B \quad S_d(T) = a_g \cdot S \cdot \eta \cdot F_a \cdot \left[ \frac{T}{T_B} + \frac{1}{\eta \cdot F_a} \left( 1 - \frac{T}{T_B} \right) \right]$$

$$T_B \leq T < T_C \quad S_d(T) = a_g \cdot S \cdot \eta \cdot F_a$$

$$T_C \leq T < T_D \quad S_d(T) = a_g \cdot S \cdot \eta \cdot F_a \cdot \left( \frac{T_C}{T} \right)$$

$$T_D \leq T \quad S_d(T) = a_g \cdot S \cdot \eta \cdot F_a \cdot \left( \frac{T_C \cdot T_D}{T^2} \right)$$

La spettro di risposta  $S_d(T)$  per le verifiche agli Stati Limite Ultimi è attenuata dalle espressioni della spettro elastica  $S_e(T)$  moltiplicandola con  $1/q$ , dove  $q$  è il fattore di struttura. (NTC-08 § 3.2.3.5)

**Punti dello spettro di risposta**

	T [s]	Se [g]
	0.000	0.249
$T_B$ ←	0.135	0.637
$T_C$ ←	0.405	0.637
	0.502	0.514
	0.599	0.431
	0.696	0.371
	0.793	0.326
	0.890	0.290
	0.987	0.262
	1.084	0.238
	1.181	0.219
	1.277	0.202
	1.374	0.188
	1.471	0.176
	1.568	0.165
	1.665	0.155
	1.762	0.147
	1.859	0.139
	1.956	0.132
	2.053	0.126
	2.149	0.120
	2.246	0.115
	2.343	0.110
$T_D$ ←	2.440	0.106
	2.514	0.100
	2.589	0.094
	2.663	0.089
	2.737	0.084
	2.812	0.080
	2.886	0.076
	2.960	0.072
	3.034	0.068
	3.109	0.065
	3.183	0.062
	3.257	0.059
	3.332	0.057
	3.406	0.054
	3.480	0.052
	3.554	0.050
	3.629	0.048
	3.703	0.046
	3.777	0.044
	3.851	0.042
	3.926	0.042
	4.000	0.042

## 6.2 COMBINAZIONI DI CARICO

Le azioni considerate sono le seguenti:

- g1: peso proprio degli elementi strutturali;
- g2: carichi permanenti portati;
- g3: spinta delle terre;
- $\epsilon_2$ : ritiro e viscosità della soletta;
- $\epsilon_3$ : variazioni termiche uniformi e differenziali;
- q1: carichi mobili;
- q3: azione longitudinale di frenamento;
- q4: azione centrifuga;
- q5: azione trasversale del vento;
- q6: azioni sismiche;
- q7: reazioni parassite dei vincoli.

Tali azioni sono combinate secondo il punto 5.1.3.12 delle NTC 2018.

Si riportano di seguito le combinazioni delle azioni maggiormente significative per la determinazione delle sollecitazioni più gravose.

		g1	g2	ε2	ε3	q1	q3	q4	q5	q6	q7
SLE	SLE (QP)	1	1	1	0.5	0	0	0	0	0	0
	SLE (FR) 1	1	1	1	0.5	0.75 Q <sub>ik</sub> 0.4 q <sub>ik</sub> 0.75 q <sub>folla</sub>	0	0	0	0	0
	SLE (FR) 2	1	1	1	0.5	0.75 Q <sub>ik</sub> 0.4 q <sub>ik</sub> 0.75 q <sub>folla</sub>	0.75	0	0	0	0
	SLE (RARA) 1	1	1	1	0.6	1 Q <sub>ik</sub> 1 q <sub>ik</sub> 1 q <sub>folla</sub>	0	0	0.6	0	0
	SLE (RARA) 2	1	1	1	0.6	1 Q <sub>ik</sub> 1 q <sub>ik</sub> 1 q <sub>folla</sub>	0	0	0.8	0	0
	SLE (RARA) 3	1	1	1	0.6	1 Q <sub>ik</sub> 1 q <sub>ik</sub> 1 q <sub>folla</sub>	0.75	0	0.6	0	0
	SLE (RARA) 4	1	1	1	0.6	1 Q <sub>ik</sub> 1 q <sub>ik</sub> 1 q <sub>folla</sub>	0.75	0	0.8	0	0
SLU	SLU1	1.35	1.5	1.2	1.2-0.6	0	0	0	1.5	0	1.35-0.75
	SLU2	1.35	1.5	1.2	1.2-0.6	1.35	0	0	0.9	0	1.35-0.75
	SLU3	1.35	1.5	1.2	1.2-0.6	1.35-0.75 Q <sub>ik</sub> 1.35-0.40 q <sub>ik</sub> 1.35-0.75 q <sub>folla</sub>	1.5	0	0.9	0	1.35-0.75
	SLU4	1.35	1.5	1.2	1.2-0.6	1.35-0.75 Q <sub>ik</sub> 1.35-0.40 q <sub>ik</sub> 1.35-0.75 q <sub>folla</sub>	0	1.5	0.9	0	1.35-0.75
SLV	SLV	1	1	1	0.5	0.2	0	0	0	±1	0

Tabella 4: Combinazioni di carico

La risposta della struttura alle azioni sismiche è stata valutata mediante analisi dinamica lineare, valutando gli effetti sulla struttura tramite la seguente espressione:

$$E_I + 0.3E_t + 0.3E_v;$$

$$0.3E_I + E_t + 0.3E_v; 0.3E_I + 0.3E_t + E_v.$$

## 7 CRITERI DI CALCOLO

### 7.1 METODO DI VERIFICA

Per le verifiche delle sezioni è adottato il metodo agli Stati Limite.

### 7.2 SOFTWARE DI CALCOLO E MODELLAZIONE NUMERICA

Al fine di determinare le sollecitazioni agenti è stato utilizzato il programma agli elementi finiti Sap2000. Il modello di calcolo è costituito da elementi frame, monodimensionali, rappresentativi delle travi a sezione composta acciaio-cls e dei traversi. La soletta è stata modellata come elementi a piastra. Nelle figure di seguito riportate si evidenzia il modello tridimensionale implementato.

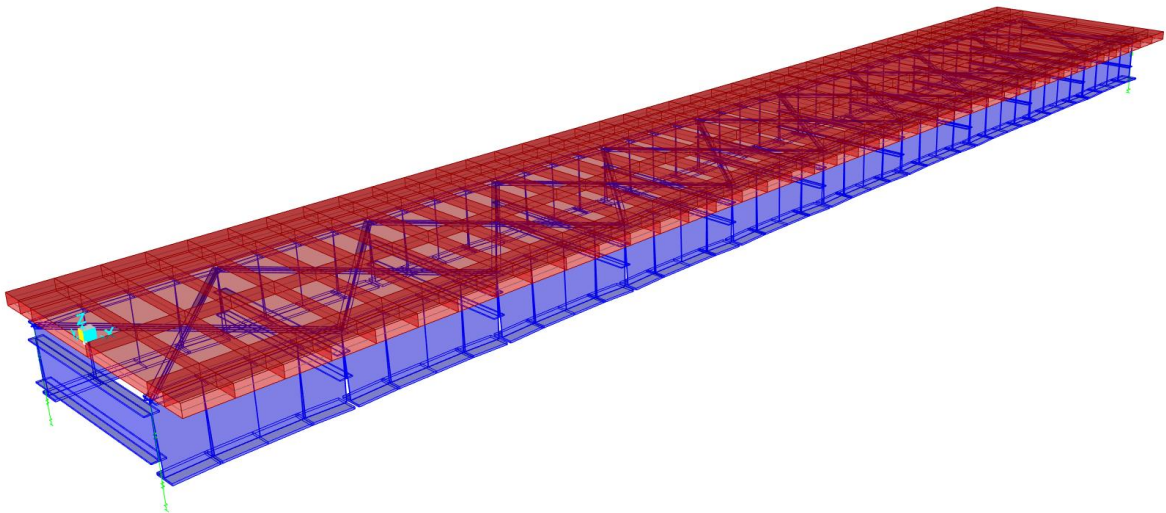


Figura 5 Impalcato - Modello di calcolo FEM tridimensionale

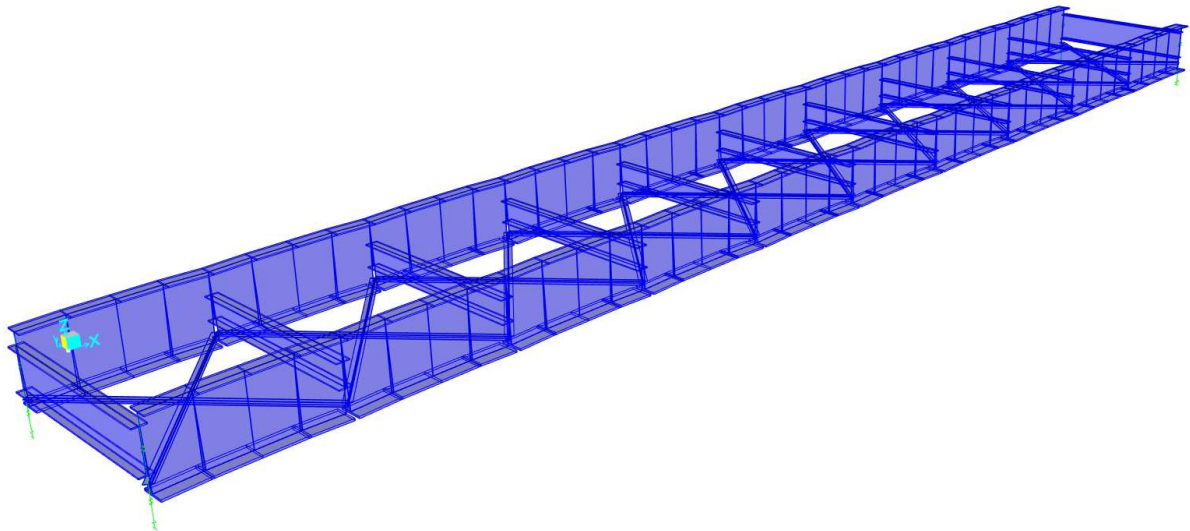


Figura 6 Impalcato - Modello di calcolo FEM tridimensionale - Particolare modellazione impalcato

## 8 SOLLECITAZIONI IMPALCATO

Si riportano di seguito le sollecitazioni della trave più caricata a causa degli effetti di eccentricità del carico.

### 8.1 SOLLECITAZIONI 1<sup>A</sup> FASE

Con riferimento ai carichi di 1a fase, costituiti dal peso proprio delle parti in acciaio e della soletta, sono rappresentate le caratteristiche delle sollecitazioni flettenti e taglianti.

In tali fasi, la sezione reagente è costituita dalle sole travi in acciaio, in quanto l'eventuale soletta non è collaborante ed è presente solo come carico applicato.

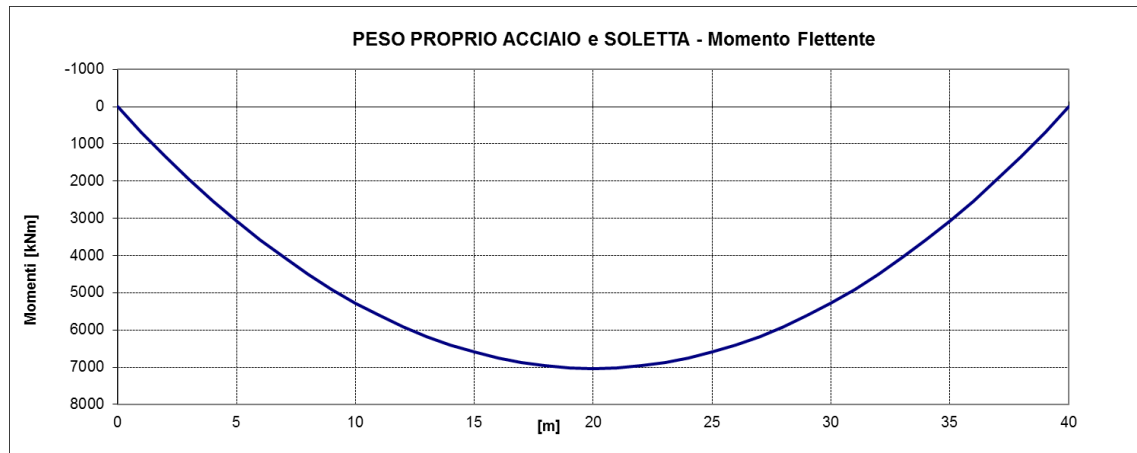


Figura 7 Peso proprio acciaio e soletta (Momento)

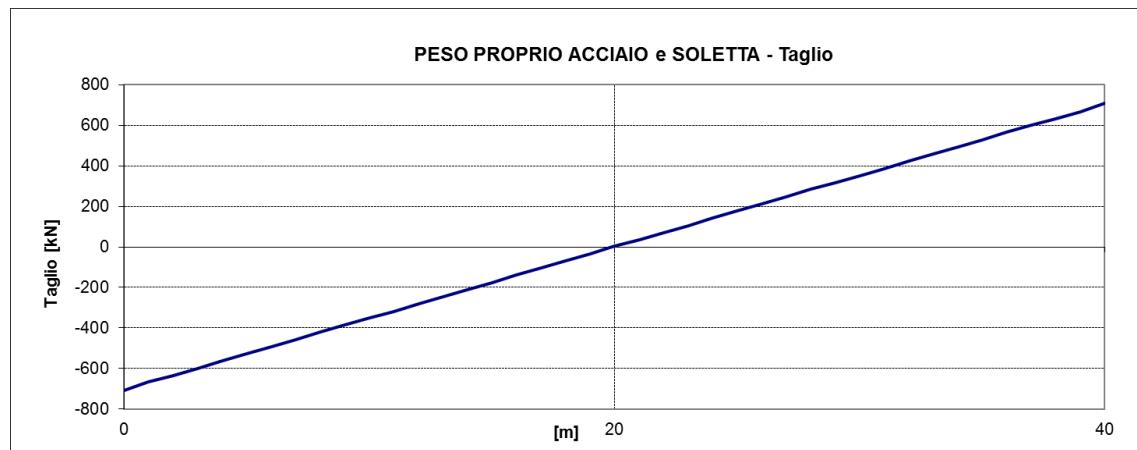


Figura 8 Peso proprio acciaio e soletta (Taglio)

## 8.2 SOLLECITAZIONI 2<sup>A</sup> FASE

Con riferimento ai carichi di 2a fase, si considerano a tempo  $t_0$  e  $t_\infty$  i seguenti contributi:

- permanenti portati  $(t_\infty)$
- effetti termici uniformi  $(t_0)$
- effetti termici differenziali  $(t_0)$
- cedimenti fondazioni  $(t_\infty)$
- ritiro  $(t_\infty)$
- carico accidentale  $(t_0)$
- vento  $(t_0)$

Si riportano di seguito i diagrammi di taglio e momento flettente nel piano verticale dei singoli contributi dei carichi di 2a fase delle azioni dimensionanti.

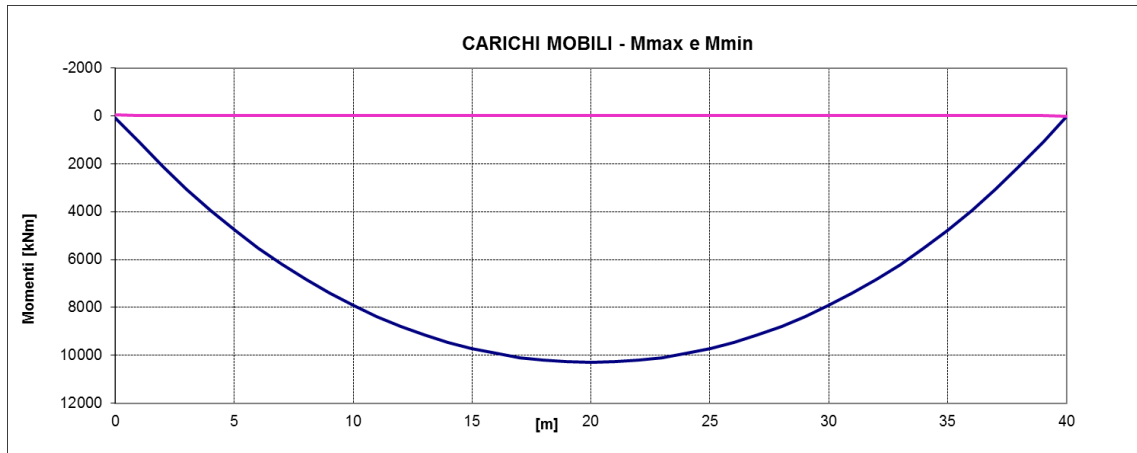


Figura 9 Carichi accidentali (Momento)

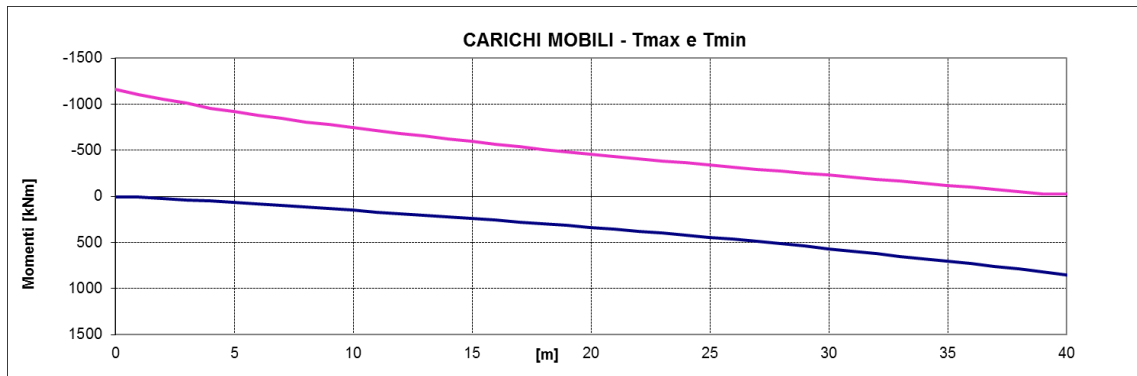


Figura 10 Carichi accidentali (Taglio)

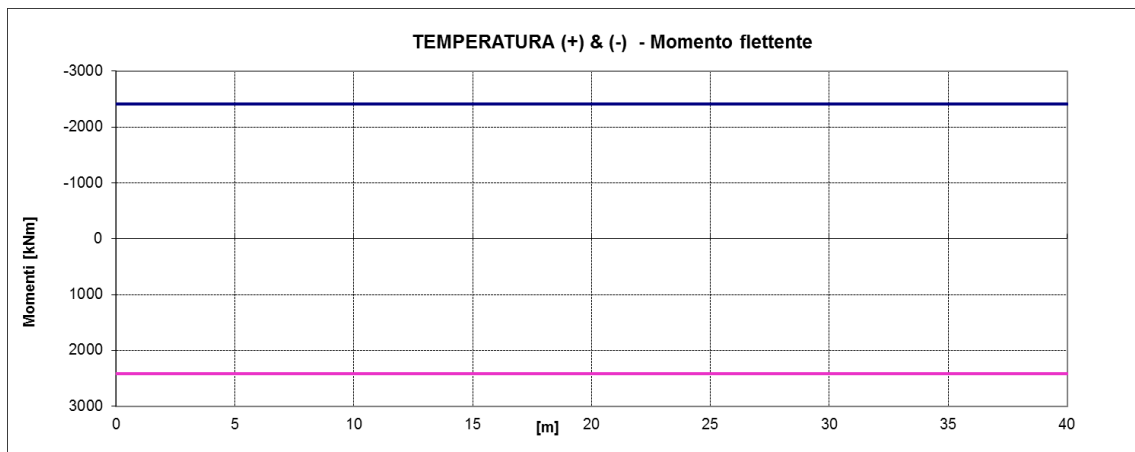


Figura 11 Effetti termici differenziali a tempo t0 (±5°) (Momento)

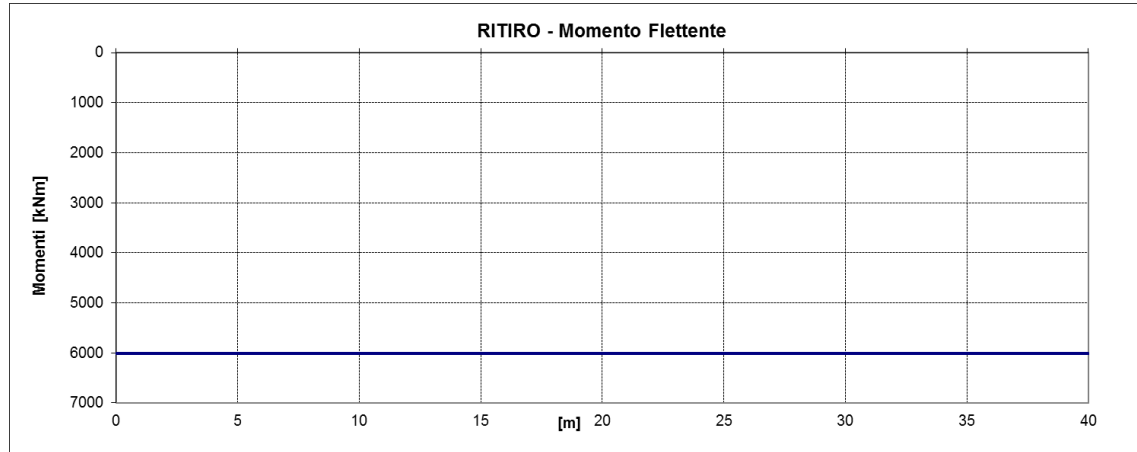


Figura 12 Ritiro (Momento)



## 9 VERIFICHE DELLE TRAVI DI IMPALCATO

Si riportano nei paragrafi seguenti le verifiche di tutte le sezioni dell'impalcato in 1<sup>a</sup> e 2<sup>a</sup> fase per le combinazioni di carico di normativa. Nelle verifiche sono state assunte, convenzionalmente, come positive le tensioni di trazione. L'unità di misura utilizzata per le tensioni è il N/mm<sup>2</sup> (MPa).

Le caratteristiche inerziali delle sezioni di verifica sono state calcolate per tutti gli elementi del modello tenendo conto della larghezza collaborante B.

Per ciascuna sezione e ciascun elemento strutturale (trave, soletta, armature) si riportano la tensione massima (di trazione) e minima (di compressione) relativa alla combinazione in esame. Tali valori sono stati ricavati come somma dei contributi in termini di tensioni ottenuti utilizzando i moduli di resistenza pertinenti alla fase della sollecitazione:

1<sup>a</sup> fase:

- tutti i carichi utilizzano i moduli di resistenza del solo acciaio;

2<sup>a</sup> fase a tempo T<sub>0</sub>:

- il peso proprio delle travi e della soletta utilizzano i moduli di resistenza dell'acciaio;

- tutti gli altri carichi utilizzano i moduli di resistenza a tempo T<sub>0</sub>;

2a fase a tempo T<sub>∞</sub>:

- il peso proprio delle travi e della soletta utilizzano i moduli di resistenza dell'acciaio;

- termica differenziale, accidentali e vento utilizzano i moduli di resistenza a T<sub>0</sub>;

- tutti gli altri carichi utilizzano i moduli di resistenza a T<sub>∞</sub>;

Nel momento in cui la somma delle tensioni sulla soletta di calcestruzzo è di trazione, la verifica viene svolta considerando la soletta non reagente.

## 9.1 CARATTERISTICHE GEOMETRICHE DELLE SEZIONI

### 9.1.1 Valutazione della larghezza collaborante della soletta

Con riferimento alle NTC2018, si definisce la larghezza collaborante della soletta attraverso la relazione:

$$b_{eff} = b_o + b_{e1} + b_{e2}$$

dove:

$$b_{ei} = \min [L_e/8 ; b_i];$$

$b_o$  = distanza tra i connettori perpendicolarmente all’asse della trave.

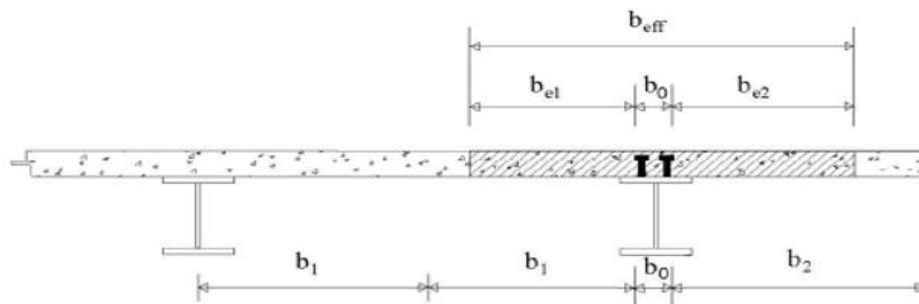


Figura 13 Definizione della larghezza efficace  $b_{eff}$

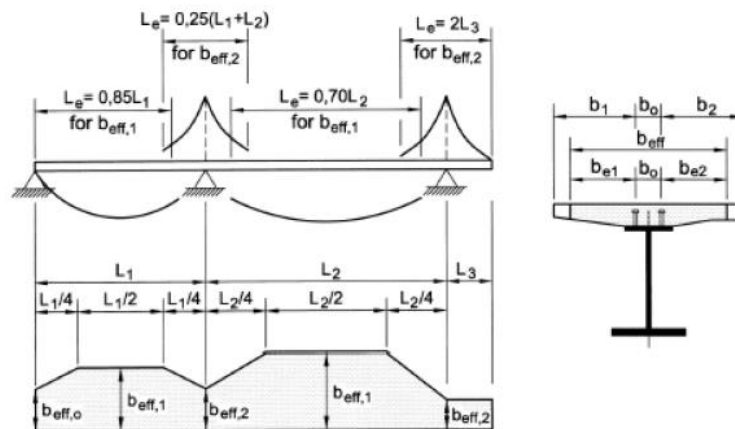


Figura 14 Larghezza efficace  $b_{eff}$  e luci equivalenti  $L_e$  per le travi continue

**LARGHEZZA EFFICACE MEZZERIA CAMPATA - TRAVE ESTERNA**

Distanza tra gli assi dei connettori	$b_0 =$	<b>420</b>	<b>mm</b>
Luce delle travi (vedi fig. 4.3.2)	$L_e =$	<b>40000</b>	<b>mm</b>
Semi interasse travi longitudinali	$b_1 =$	<b>2500</b>	<b>mm</b>
Sbalzo della soletta	$b_2 =$	<b>1250</b>	<b>mm</b>
Larghezza efficace 1 (vedi C4.3.2.3)	$b_{e1} =$	2290	mm
Larghezza efficace 2 (vedi C4.3.2.3)	$b_{e2} =$	1040	mm
<b>Larghezza efficace</b>	<b><math>b_{eff} =</math></b>	<b>3750</b>	<b>mm</b>

**LARGHEZZA EFFICACE APPOGGIO ESTREMITA' - TRAVE ESTERNA**

Distanza tra gli assi dei connettori	$b_0 =$	<b>420</b>	<b>mm</b>
Luce delle travi (vedi fig. 4.3.2)	$L_e =$	<b>40000</b>	<b>mm</b>
Semi interasse travi longitudinali	$b_1 =$	<b>2500</b>	<b>mm</b>
Sbalzo della soletta	$b_2 =$	<b>1250</b>	<b>mm</b>
Larghezza efficace 1 (vedi C4.3.2.3)	$b_{e1} =$	2290	mm
Larghezza efficace 2 (vedi C4.3.2.3)	$b_{e2} =$	1040	mm
	$\beta_1 =$	0.9867	
	$\beta_2 =$	1.0000	
<b>Larghezza efficace</b>	<b><math>b_{eff} =</math></b>	<b>3720</b>	<b>mm</b>

### 9.1.2 Caratteristiche geometriche delle sezioni d'acciaio

Le dimensioni geometriche delle sezioni delle travi d'acciaio, in corrispondenza dei traversi e dei giunti, sono riportate nella tabella seguente:

$H_{tot}$	altezza totale della trave
$t$	spessore dell'anima
$B_{sup}$	larghezza della piattabanda superiore
$s_{sup}$	spessore della piattabanda superiore
$B_{inf}$	larghezza della piattabanda inferiore
$s_{inf}$	spessore della piattabanda inferiore

Si riportano le dimensioni delle travi per tutte le sezioni di verifica individuate dalla progressiva espressa in metri.

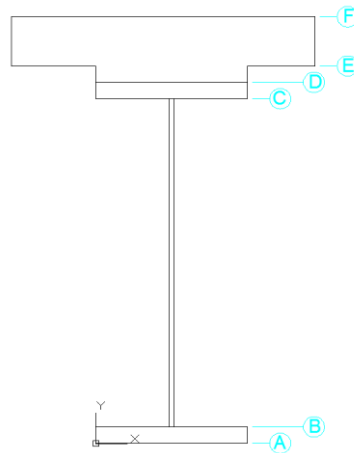
RELAZIONE DI CALCOLO

Progressiva	TRAVE METALLICA						
		Anima		Piattabanda sup.		Piattabanda inf.	
x	H <sub>tot</sub>	h <sub>anima</sub>	t <sub>w</sub>	B <sub>sup</sub>	S <sub>sup</sub>	B <sub>inf</sub>	S <sub>inf</sub>
[m]	[mm]	[mm]	[mm]	[mm]	[mm]	[mm]	[mm]
0.00	1850	1,780	20	600	30	850	40
1.00	1850	1,780	20	600	30	850	40
2.00	1850	1,780	20	600	30	850	40
3.00	1850	1,780	20	600	30	850	40
4.00	1850	1,780	20	600	30	850	40
5.00	1850	1,780	20	600	30	850	40
6.00	1850	1,780	20	600	30	850	40
7.00	1850	1,780	20	600	30	850	40
8.00	1850	1,760	20	600	30	850	60
9.00	1850	1,760	20	600	30	850	60
10.00	1850	1,760	20	600	30	850	60
11.00	1850	1,760	20	600	30	850	60
12.00	1850	1,760	20	600	30	850	60
13.00	1850	1,760	20	600	30	850	60
14.00	1850	1,760	20	600	30	850	60
15.00	1850	1,760	20	600	30	850	60
16.00	1850	1,760	20	600	30	850	60
17.00	1850	1,760	20	600	30	850	60
18.00	1850	1,760	20	600	30	850	60
19.00	1850	1,760	20	600	30	850	60
20.00	1850	1,760	20	600	30	850	60
21.00	1850	1,760	20	600	30	850	60
22.00	1850	1,760	20	600	30	850	60
23.00	1850	1,760	20	600	30	850	60
24.00	1850	1,760	20	600	30	850	60
25.00	1850	1,760	20	600	30	850	60
26.00	1850	1,760	20	600	30	850	60
27.00	1850	1,760	20	600	30	850	60
28.00	1850	1,760	20	600	30	850	60
29.00	1850	1,760	20	600	30	850	60
30.00	1850	1,760	20	600	30	850	60
31.00	1850	1,760	20	600	30	850	60
32.00	1850	1,780	20	600	30	850	40
33.00	1850	1,780	20	600	30	850	40
34.00	1850	1,780	20	600	30	850	40
35.00	1850	1,780	20	600	30	850	40
36.00	1850	1,780	20	600	30	850	40
37.00	1850	1,780	20	600	30	850	40
38.00	1850	1,780	20	600	30	850	40
39.00	1850	1,780	20	600	30	850	40
40.00	1850	1,780	20	600	30	850	40

### 9.1.3 Caratteristiche meccaniche delle travi

Per ciascuna sezione si riportano omogeneizzate in acciaio:

A	[m <sup>2</sup> ] area
$Y_G$	[m] ascissa della sezione
$J_3$	[m <sup>4</sup> ] momento d'inerzia principale
Trave $W_A$	[m <sup>3</sup> ] modulo di resistenza per flessione dell' intradosso della trave d'acciaio
Trave $W_D$	[m <sup>3</sup> ] modulo di resistenza per flessione dell' estradosso della trave d'acciaio
Sol $W_{cs}$	[m <sup>3</sup> ] modulo di resistenza per flessione dell'estradosso della soletta
Sol $W_{ci}$	[m <sup>3</sup> ] modulo di resistenza per flessione dell'intradosso della soletta
Arm $W_{\phi_{sup}}$	[m <sup>3</sup> ] modulo di resistenza per flessione del 1° strato di armature
Arm $W_{\phi_{sinf}}$	[m <sup>3</sup> ] modulo di resistenza per flessione del 2° strato di armature



SEZIONE SOLO ACCIAIO

Progressiva	TRAVE METALLICA							
	CARATTERISTICHE INERZIALI							
	x	A <sub>trave</sub>	S <sub>trave</sub>	Y <sub>g</sub>	J	W <sub>A</sub>	W <sub>B</sub>	W <sub>C</sub>
[m]	[m <sup>2</sup> ]	[m <sup>3</sup> ]	[m]	[m <sup>4</sup> ]	[m <sup>3</sup> ]	[m <sup>3</sup> ]	[m <sup>3</sup> ]	[m <sup>3</sup> ]
0.00	8.76E-02	9.52E-02	1.087	4.99E-02	6.54E-02	6.90E-02	-4.72E-02	-4.59E-02
1.00	8.76E-02	9.52E-02	1.087	4.99E-02	6.54E-02	6.90E-02	-4.72E-02	-4.59E-02
2.00	8.76E-02	9.52E-02	1.087	4.99E-02	6.54E-02	6.90E-02	-4.72E-02	-4.59E-02
3.00	8.76E-02	9.52E-02	1.087	4.99E-02	6.54E-02	6.90E-02	-4.72E-02	-4.59E-02
4.00	8.76E-02	9.52E-02	1.087	4.99E-02	6.54E-02	6.90E-02	-4.72E-02	-4.59E-02
5.00	8.76E-02	9.52E-02	1.087	4.99E-02	6.54E-02	6.90E-02	-4.72E-02	-4.59E-02
6.00	8.76E-02	9.52E-02	1.087	4.99E-02	6.54E-02	6.90E-02	-4.72E-02	-4.59E-02
7.00	8.76E-02	9.52E-02	1.087	4.99E-02	6.54E-02	6.90E-02	-4.72E-02	-4.59E-02
8.00	1.04E-01	1.25E-01	1.201	5.69E-02	8.77E-02	9.66E-02	-4.86E-02	-4.74E-02
9.00	1.04E-01	1.25E-01	1.201	5.69E-02	8.77E-02	9.66E-02	-4.86E-02	-4.74E-02
10.00	1.04E-01	1.25E-01	1.201	5.69E-02	8.77E-02	9.66E-02	-4.86E-02	-4.74E-02
11.00	1.04E-01	1.25E-01	1.201	5.69E-02	8.77E-02	9.66E-02	-4.86E-02	-4.74E-02
12.00	1.04E-01	1.25E-01	1.201	5.69E-02	8.77E-02	9.66E-02	-4.86E-02	-4.74E-02
13.00	1.04E-01	1.25E-01	1.201	5.69E-02	8.77E-02	9.66E-02	-4.86E-02	-4.74E-02
14.00	1.04E-01	1.25E-01	1.201	5.69E-02	8.77E-02	9.66E-02	-4.86E-02	-4.74E-02
15.00	1.04E-01	1.25E-01	1.201	5.69E-02	8.77E-02	9.66E-02	-4.86E-02	-4.74E-02
16.00	1.04E-01	1.25E-01	1.201	5.69E-02	8.77E-02	9.66E-02	-4.86E-02	-4.74E-02
17.00	1.04E-01	1.25E-01	1.201	5.69E-02	8.77E-02	9.66E-02	-4.86E-02	-4.74E-02
18.00	1.04E-01	1.25E-01	1.201	5.69E-02	8.77E-02	9.66E-02	-4.86E-02	-4.74E-02
19.00	1.04E-01	1.25E-01	1.201	5.69E-02	8.77E-02	9.66E-02	-4.86E-02	-4.74E-02
20.00	1.04E-01	1.25E-01	1.201	5.69E-02	8.77E-02	9.66E-02	-4.86E-02	-4.74E-02
21.00	1.04E-01	1.25E-01	1.201	5.69E-02	8.77E-02	9.66E-02	-4.86E-02	-4.74E-02
22.00	1.04E-01	1.25E-01	1.201	5.69E-02	8.77E-02	9.66E-02	-4.86E-02	-4.74E-02
23.00	1.04E-01	1.25E-01	1.201	5.69E-02	8.77E-02	9.66E-02	-4.86E-02	-4.74E-02
24.00	1.04E-01	1.25E-01	1.201	5.69E-02	8.77E-02	9.66E-02	-4.86E-02	-4.74E-02
25.00	1.04E-01	1.25E-01	1.201	5.69E-02	8.77E-02	9.66E-02	-4.86E-02	-4.74E-02
26.00	1.04E-01	1.25E-01	1.201	5.69E-02	8.77E-02	9.66E-02	-4.86E-02	-4.74E-02
27.00	1.04E-01	1.25E-01	1.201	5.69E-02	8.77E-02	9.66E-02	-4.86E-02	-4.74E-02
28.00	1.04E-01	1.25E-01	1.201	5.69E-02	8.77E-02	9.66E-02	-4.86E-02	-4.74E-02
29.00	1.04E-01	1.25E-01	1.201	5.69E-02	8.77E-02	9.66E-02	-4.86E-02	-4.74E-02
30.00	1.04E-01	1.25E-01	1.201	5.69E-02	8.77E-02	9.66E-02	-4.86E-02	-4.74E-02
31.00	1.04E-01	1.25E-01	1.201	5.69E-02	8.77E-02	9.66E-02	-4.86E-02	-4.74E-02
32.00	8.76E-02	9.52E-02	1.087	4.99E-02	6.54E-02	6.90E-02	-4.72E-02	-4.59E-02
33.00	8.76E-02	9.52E-02	1.087	4.99E-02	6.54E-02	6.90E-02	-4.72E-02	-4.59E-02
34.00	8.76E-02	9.52E-02	1.087	4.99E-02	6.54E-02	6.90E-02	-4.72E-02	-4.59E-02
35.00	8.76E-02	9.52E-02	1.087	4.99E-02	6.54E-02	6.90E-02	-4.72E-02	-4.59E-02
36.00	8.76E-02	9.52E-02	1.087	4.99E-02	6.54E-02	6.90E-02	-4.72E-02	-4.59E-02
37.00	8.76E-02	9.52E-02	1.087	4.99E-02	6.54E-02	6.90E-02	-4.72E-02	-4.59E-02
38.00	8.76E-02	9.52E-02	1.087	4.99E-02	6.54E-02	6.90E-02	-4.72E-02	-4.59E-02
39.00	8.76E-02	9.52E-02	1.087	4.99E-02	6.54E-02	6.90E-02	-4.72E-02	-4.59E-02
40.00	8.76E-02	9.52E-02	1.087	4.99E-02	6.54E-02	6.90E-02	-4.72E-02	-4.59E-02

**RELAZIONE DI CACOLO**

SEZIONE MISTA A T<sub>0</sub>

Progr.	SEZIONI MISTE t <sub>0</sub> n(t <sub>0</sub> ) = 6.0															
	CARATTERISTICHE INERZIALI								TRAVE				SOLETTA		ARMATURA	
x	A <sub>mista,0</sub>	S <sub>mista,0</sub>	Y <sub>g</sub>	J <sub>c</sub>	J <sub>y</sub>	J <sub>z</sub>	J	W <sub>A</sub>	W <sub>B</sub>	W <sub>C</sub>	W <sub>D</sub>	W <sub>es</sub>	W <sub>is</sub>	W <sub>es</sub>	W <sub>is</sub>	
[m]	[m <sup>2</sup> ]	[m <sup>2</sup> ]	[m]	Controllo	[m <sup>4</sup> ]	[m <sup>4</sup> ]	[m <sup>4</sup> ]	[m <sup>4</sup> ]	[m <sup>3</sup> ]	[m <sup>3</sup> ]	[m <sup>3</sup> ]	[m <sup>3</sup> ]	[m <sup>3</sup> ]	[m <sup>3</sup> ]	[m <sup>3</sup> ]	
0.00	2.96E-01	0.15802	0.534	Yg >= h_sol	2.87E-02	3.68E-03	1.23E-01	1.55E-01	0.09263	0.09490	-1.07740	-0.89174	-1.75447	-4.00293	-0.32069	-0.54646
1.00	2.96E-01	0.15802	0.534	Yg >= h_sol	2.87E-02	3.68E-03	1.23E-01	1.55E-01	0.09263	0.09490	-1.07740	-0.89174	-1.75447	-4.00293	-0.32069	-0.54646
2.00	2.96E-01	0.15802	0.534	Yg >= h_sol	2.87E-02	3.68E-03	1.23E-01	1.55E-01	0.09263	0.09490	-1.07740	-0.89174	-1.75447	-4.00293	-0.32069	-0.54646
3.00	2.96E-01	0.15802	0.534	Yg >= h_sol	2.87E-02	3.68E-03	1.23E-01	1.55E-01	0.09263	0.09490	-1.07740	-0.89174	-1.75447	-4.00293	-0.32069	-0.54646
4.00	2.96E-01	0.15802	0.534	Yg >= h_sol	2.87E-02	3.68E-03	1.23E-01	1.55E-01	0.09263	0.09490	-1.07740	-0.89174	-1.75447	-4.00293	-0.32069	-0.54646
5.00	2.96E-01	0.15802	0.534	Yg >= h_sol	2.87E-02	3.68E-03	1.23E-01	1.55E-01	0.09263	0.09490	-1.07740	-0.89174	-1.75447	-4.00293	-0.32069	-0.54646
6.00	2.96E-01	0.15802	0.534	Yg >= h_sol	2.87E-02	3.68E-03	1.23E-01	1.55E-01	0.09263	0.09490	-1.07740	-0.89174	-1.75447	-4.00293	-0.32069	-0.54646
7.00	2.96E-01	0.15802	0.534	Yg >= h_sol	2.87E-02	3.68E-03	1.23E-01	1.55E-01	0.09263	0.09490	-1.07740	-0.89174	-1.75447	-4.00293	-0.32069	-0.54646
8.00	3.12E-01	0.19387	0.620	Yg >= h_sol	4.23E-02	5.41E-03	1.49E-01	1.97E-01	0.12381	0.12866	-0.85389	-0.75554	-1.91445	-3.70664	-0.34497	-0.53121
9.00	3.14E-01	0.19410	0.618	Yg >= h_sol	4.22E-02	5.38E-03	1.50E-01	1.97E-01	0.12385	0.12870	-0.86452	-0.76402	-1.92552	-3.74168	-0.34708	-0.53568
10.00	3.14E-01	0.19410	0.618	Yg >= h_sol	4.22E-02	5.38E-03	1.50E-01	1.97E-01	0.12385	0.12870	-0.86452	-0.76402	-1.92552	-3.74168	-0.34708	-0.53568
11.00	3.14E-01	0.19410	0.618	Yg >= h_sol	4.22E-02	5.38E-03	1.50E-01	1.97E-01	0.12385	0.12870	-0.86452	-0.76402	-1.92552	-3.74168	-0.34708	-0.53568
12.00	3.14E-01	0.19410	0.618	Yg >= h_sol	4.22E-02	5.38E-03	1.50E-01	1.97E-01	0.12385	0.12870	-0.86452	-0.76402	-1.92552	-3.74168	-0.34708	-0.53568
13.00	3.14E-01	0.19410	0.618	Yg >= h_sol	4.22E-02	5.38E-03	1.50E-01	1.97E-01	0.12385	0.12870	-0.86452	-0.76402	-1.92552	-3.74168	-0.34708	-0.53568
14.00	3.14E-01	0.19410	0.618	Yg >= h_sol	4.22E-02	5.38E-03	1.50E-01	1.97E-01	0.12385	0.12870	-0.86452	-0.76402	-1.92552	-3.74168	-0.34708	-0.53568
15.00	3.14E-01	0.19410	0.618	Yg >= h_sol	4.22E-02	5.38E-03	1.50E-01	1.97E-01	0.12385	0.12870	-0.86452	-0.76402	-1.92552	-3.74168	-0.34708	-0.53568
16.00	3.14E-01	0.19410	0.618	Yg >= h_sol	4.22E-02	5.38E-03	1.50E-01	1.97E-01	0.12385	0.12870	-0.86452	-0.76402	-1.92552	-3.74168	-0.34708	-0.53568
17.00	3.14E-01	0.19410	0.618	Yg >= h_sol	4.22E-02	5.38E-03	1.50E-01	1.97E-01	0.12385	0.12870	-0.86452	-0.76402	-1.92552	-3.74168	-0.34708	-0.53568
18.00	3.14E-01	0.19410	0.618	Yg >= h_sol	4.22E-02	5.38E-03	1.50E-01	1.97E-01	0.12385	0.12870	-0.86452	-0.76402	-1.92552	-3.74168	-0.34708	-0.53568
19.00	3.14E-01	0.19410	0.618	Yg >= h_sol	4.22E-02	5.38E-03	1.50E-01	1.97E-01	0.12385	0.12870	-0.86452	-0.76402	-1.92552	-3.74168	-0.34708	-0.53568
20.00	3.14E-01	0.19410	0.618	Yg >= h_sol	4.22E-02	5.38E-03	1.50E-01	1.97E-01	0.12385	0.12870	-0.86452	-0.76402	-1.92552	-3.74168	-0.34708	-0.53568
21.00	3.14E-01	0.19410	0.618	Yg >= h_sol	4.22E-02	5.38E-03	1.50E-01	1.97E-01	0.12385	0.12870	-0.86452	-0.76402	-1.92552	-3.74168	-0.34708	-0.53568
22.00	3.14E-01	0.19410	0.618	Yg >= h_sol	4.22E-02	5.38E-03	1.50E-01	1.97E-01	0.12385	0.12870	-0.86452	-0.76402	-1.92552	-3.74168	-0.34708	-0.53568
23.00	3.14E-01	0.19410	0.618	Yg >= h_sol	4.22E-02	5.38E-03	1.50E-01	1.97E-01	0.12385	0.12870	-0.86452	-0.76402	-1.92552	-3.74168	-0.34708	-0.53568
24.00	3.14E-01	0.19410	0.618	Yg >= h_sol	4.22E-02	5.38E-03	1.50E-01	1.97E-01	0.12385	0.12870	-0.86452	-0.76402	-1.92552	-3.74168	-0.34708	-0.53568
25.00	3.14E-01	0.19410	0.618	Yg >= h_sol	4.22E-02	5.38E-03	1.50E-01	1.97E-01	0.12385	0.12870	-0.86452	-0.76402	-1.92552	-3.74168	-0.34708	-0.53568
26.00	3.14E-01	0.19410	0.618	Yg >= h_sol	4.22E-02	5.38E-03	1.50E-01	1.97E-01	0.12385	0.12870	-0.86452	-0.76402	-1.92552	-3.74168	-0.34708	-0.53568
27.00	3.14E-01	0.19410	0.618	Yg >= h_sol	4.22E-02	5.38E-03	1.50E-01	1.97E-01	0.12385	0.12870	-0.86452	-0.76402	-1.92552	-3.74168	-0.34708	-0.53568
28.00	3.14E-01	0.19410	0.618	Yg >= h_sol	4.22E-02	5.38E-03	1.50E-01	1.97E-01	0.12385	0.12870	-0.86452	-0.76402	-1.92552	-3.74168	-0.34708	-0.53568
29.00	3.14E-01	0.19410	0.618	Yg >= h_sol	4.22E-02	5.38E-03	1.50E-01	1.97E-01	0.12385	0.12870	-0.86452	-0.76402	-1.92552	-3.74168	-0.34708	-0.53568
30.00	3.14E-01	0.19410	0.618	Yg >= h_sol	4.22E-02	5.38E-03	1.50E-01	1.97E-01	0.12385	0.12870	-0.86452	-0.76402	-1.92552	-3.74168	-0.34708	-0.53568
31.00	3.12E-01	0.19387	0.620	Yg >= h_sol	4.23E-02	5.41E-03	1.49E-01	1.97E-01	0.12381	0.12866	-0.85389	-0.75554	-1.91445	-3.70664	-0.34497	-0.53121
32.00	2.96E-01	0.15802	0.534	Yg >= h_sol	2.87E-02	3.68E-03	1.23E-01	1.55E-01	0.09263	0.09490	-1.07740	-0.89174	-1.75447	-4.00293	-0.32069	-0.54646
33.00	2.96E-01	0.15802	0.534	Yg >= h_sol	2.87E-02	3.68E-03	1.23E-01	1.55E-01	0.09263	0.09490	-1.07740	-0.89174	-1.75447	-4.00293	-0.32069	-0.54646
34.00	2.96E-01	0.15802	0.534	Yg >= h_sol	2.87E-02	3.68E-03	1.23E-01	1.55E-01	0.09263	0.09490	-1.07740	-0.89174	-1.75447	-4.00293	-0.32069	-0.54646
35.00	2.96E-01	0.15802	0.534	Yg >= h_sol	2.87E-02	3.68E-03	1.23E-01	1.55E-01	0.09263	0.09490	-1.07740	-0.89174	-1.75447	-4.00293	-0.32069	-0.54646
36.00	2.96E-01	0.15802	0.534	Yg >= h_sol	2.87E-02	3.68E-03	1.23E-01	1.55E-01	0.09263	0.09490	-1.07740	-0.89174	-1.75447	-4.00293	-0.32069	-0.54646
37.00	2.96E-01	0.15802	0.534	Yg >= h_sol	2.87E-02	3.68E-03	1.23E-01	1.55E-01	0.09263	0.09490	-1.07740	-0.89174	-1.75447	-4.00293	-0.32069	-0.54646

Progr.	SEZIONI MISTE $t_0$ $n(t_0) = 6.0$															
	CARATTERISTICHE INERZIALI								TRAVE				SOLETTA		ARMATURA	
x	$A_{mist_0}$	$S_{mist_0}$	$Y_g$	$J_c$	$J_y$	$J_z$	$J$	$W_A$	$W_B$	$W_C$	$W_D$	$W_{es}$	$W_e$	$W_{es}$	$W_e$	
[m]	[m <sup>2</sup> ]	[m <sup>3</sup> ]	[m]	Controllo	[m <sup>4</sup> ]	[m <sup>4</sup> ]	[m <sup>4</sup> ]	[m <sup>3</sup> ]	[m <sup>3</sup> ]	[m <sup>3</sup> ]	[m <sup>3</sup> ]	[m <sup>3</sup> ]	[m <sup>3</sup> ]	[m <sup>3</sup> ]	[m <sup>3</sup> ]	
38.00	2.96E-01	0.15802	0.534	Yg >= h_sol	2.87E-02	3.68E-03	1.23E-01	1.55E-01	0.09263	0.09490	-1.07740	-0.89174	-1.75447	-4.00293	-0.32069	-0.54646
39.00	2.96E-01	0.15802	0.534	Yg >= h_sol	2.87E-02	3.68E-03	1.23E-01	1.55E-01	0.09263	0.09490	-1.07740	-0.89174	-1.75447	-4.00293	-0.32069	-0.54646
40.00	2.96E-01	0.15802	0.534	Yg >= h_sol	2.87E-02	3.68E-03	1.23E-01	1.55E-01	0.09263	0.09490	-1.07740	-0.89174	-1.75447	-4.00293	-0.32069	-0.54646

## 9.2 CLASSIFICAZIONE DELLE SEZIONI

Nel caso in esame si analizza l'impalcato d'acciaio utilizzando l'analisi elastica, andando a verificare la resistenza delle sezioni trasversali e verificando i fenomeni di imbozzamento per effetto di instabilità locali. Le sezioni trasversali degli elementi strutturali si classificano in funzione della loro capacità rotazionale  $C_\theta$ . Si distinguono le seguenti classi di sezioni:

**Classe1:** quando la sezione è in grado di sviluppare una cerniera plastica avente la capacità rotazionale richiesta per l'analisi strutturale condotta con il metodo plastico di cui al §4.2.3.2 senza subire riduzioni della resistenza. Possono generalmente classificarsi come tali le sezioni con capacità rotazionale  $C_\theta < 3$ ;

**Classe2:** la sezione può sviluppare il proprio momento resistente elastico, ma ha una capacità rotazionale limitata. Possono generalmente classificarsi come tali le sezioni con capacità rotazionale  $C_\theta \geq 1,5$ ;

**Classe3:** sono quelle sezioni trasversali dove la fibra d'acciaio estrema compressa può raggiungere la tensione di snervamento, ma l'instabilità locale può impedire il raggiungimento del momento resistente plastico;

**Classe4:** quando, per determinarne la resistenza flettente, tagliante o normale, è necessario tener conto degli effetti dell'instabilità locale in fase elastica nelle parti compresse che compongono la sezione. In tal caso nel calcolo della resistenza la sezione geometrica effettiva può sostituirsi con una sezione efficace.

La definizione delle classi viene fornita dalla NTC2018 e nel caso di una sezione composta, la classificazione è in funzione della classe più sfavorevole relativa alle varie parti che la compongono (piattabanda superiore, inferiore e pannello d'anima). Questa classificazione delle sezioni trasversali dipende dallo stato tensionale e dalla proporzione di ciascuno degli elementi compressi.

I rapporti di snellezza delle varie lamiere che compongono la sezione trasversale vengono confrontati con i valori limite suggeriti nelle tabelle tab. 4.2.III e tab. 4.2.IV. Si riporta di seguito la classificazione per ciascuna porzione analizzata.



RELAZIONE DI CALCOLO

Progr.	GEOMETRIA			STATO TENSIONALE						STATO TENSIONALE						
				2° FASE						3° FASE						
	Anima			TRAVE						TRAVE						
x	h <sub>anima</sub>	h <sub>anima + irridimento</sub>	t <sub>w</sub>	σ <sub>A</sub>	σ <sub>D</sub>	ψ	c/t LIM	c/t	CLASSE	σ <sub>A</sub>	σ <sub>D</sub>	ψ	c/t LIM	c/t	CLASSE	CLASSE
[m]	[mm]	[mm]	[mm]	(N/mm <sup>2</sup> )	(N/mm <sup>2</sup> )					(N/mm <sup>2</sup> )	(N/mm <sup>2</sup> )					
0.00	1,780	593	20	-58.8	8.6	-0.15	55	30	CLASSE 3	-111.3	-43.9	0.4	43	30	CLASSE 3	CLASSE 3
1.00	1,780	593	20	37.8	-13.9	-2.72	310	30	CLASSE 3	90.9	-70.4	-0.8	82	30	CLASSE 3	CLASSE 3
2.00	1,780	593	20	66.1	-34.6	-1.91	203	30	CLASSE 3	122.6	-92.1	-0.8	81	30	CLASSE 3	CLASSE 3
3.00	1,780	593	20	92.8	-54.2	-1.71	179	30	CLASSE 3	152.3	-112.5	-0.7	80	30	CLASSE 3	CLASSE 3
4.00	1,780	593	20	117.7	-72.6	-1.62	168	30	CLASSE 3	180.2	-131.9	-0.7	80	30	CLASSE 3	CLASSE 3
5.00	1,780	593	20	140.8	-89.9	-1.57	162	30	CLASSE 3	206.1	-149.9	-0.7	79	30	CLASSE 3	CLASSE 3
6.00	1,780	593	20	162.2	-106.0	-1.53	158	30	CLASSE 3	230.1	-166.8	-0.7	79	30	CLASSE 3	CLASSE 3
7.00	1,780	593	20	182.1	-121.0	-1.50	155	30	CLASSE 3	252.4	-182.5	-0.7	79	30	CLASSE 3	CLASSE 3
8.00	1,760	587	20	151.2	-132.9	-1.14	115	29	CLASSE 3	200.0	-193.6	-1.0	97	29	CLASSE 3	CLASSE 3
9.00	1,760	587	20	163.6	-145.3	-1.13	114	29	CLASSE 3	214.0	-206.2	-1.0	97	29	CLASSE 3	CLASSE 3
10.00	1,760	587	20	174.9	-156.7	-1.12	113	29	CLASSE 3	226.7	-218.2	-1.0	97	29	CLASSE 3	CLASSE 3
11.00	1,760	587	20	185.1	-167.0	-1.11	112	29	CLASSE 3	238.2	-229.0	-1.0	97	29	CLASSE 3	CLASSE 3
12.00	1,760	587	20	194.2	-176.3	-1.10	111	29	CLASSE 3	248.4	-238.8	-1.0	97	29	CLASSE 3	CLASSE 3
13.00	1,760	587	20	202.1	-184.4	-1.10	111	29	CLASSE 3	257.4	-247.3	-1.0	97	29	CLASSE 3	CLASSE 3
14.00	1,760	587	20	209.0	-191.4	-1.09	110	29	CLASSE 3	265.1	-254.7	-1.0	97	29	CLASSE 3	CLASSE 3
15.00	1,760	587	20	214.9	-197.4	-1.09	110	29	CLASSE 3	271.7	-260.9	-1.0	97	29	CLASSE 3	CLASSE 3
16.00	1,760	587	20	219.6	-202.3	-1.09	110	29	CLASSE 3	277.0	-266.1	-1.0	97	29	CLASSE 3	CLASSE 3
17.00	1,760	587	20	223.2	-206.1	-1.08	109	29	CLASSE 3	281.1	-270.0	-1.0	97	29	CLASSE 3	CLASSE 3
18.00	1,760	587	20	225.8	-208.8	-1.08	109	29	CLASSE 3	284.0	-272.9	-1.0	97	29	CLASSE 3	CLASSE 3
19.00	1,760	587	20	227.3	-210.4	-1.08	109	29	CLASSE 3	285.8	-274.6	-1.0	97	29	CLASSE 3	CLASSE 3
20.00	1,760	587	20	227.8	-211.0	-1.08	109	29	CLASSE 3	286.3	-275.2	-1.0	97	29	CLASSE 3	CLASSE 3
21.00	1,760	587	20	227.3	-210.4	-1.08	109	29	CLASSE 3	285.8	-274.6	-1.0	97	29	CLASSE 3	CLASSE 3
22.00	1,760	587	20	225.8	-208.8	-1.08	109	29	CLASSE 3	284.0	-272.9	-1.0	97	29	CLASSE 3	CLASSE 3
23.00	1,760	587	20	223.2	-206.1	-1.08	109	29	CLASSE 3	281.1	-270.0	-1.0	97	29	CLASSE 3	CLASSE 3
24.00	1,760	587	20	219.6	-202.3	-1.09	110	29	CLASSE 3	277.0	-266.1	-1.0	97	29	CLASSE 3	CLASSE 3
25.00	1,760	587	20	214.8	-197.4	-1.09	110	29	CLASSE 3	271.7	-260.9	-1.0	97	29	CLASSE 3	CLASSE 3
26.00	1,760	587	20	209.0	-191.4	-1.09	110	29	CLASSE 3	265.1	-254.7	-1.0	97	29	CLASSE 3	CLASSE 3
27.00	1,760	587	20	202.2	-184.4	-1.10	111	29	CLASSE 3	257.4	-247.3	-1.0	97	29	CLASSE 3	CLASSE 3
28.00	1,760	587	20	194.2	-176.3	-1.10	111	29	CLASSE 3	248.4	-238.8	-1.0	97	29	CLASSE 3	CLASSE 3
29.00	1,760	587	20	185.1	-167.0	-1.11	112	29	CLASSE 3	238.2	-229.1	-1.0	97	29	CLASSE 3	CLASSE 3
30.00	1,760	587	20	174.9	-156.7	-1.12	113	29	CLASSE 3	226.8	-218.2	-1.0	97	29	CLASSE 3	CLASSE 3
31.00	1,760	587	20	163.7	-145.4	-1.13	114	29	CLASSE 3	214.1	-206.7	-1.0	97	29	CLASSE 3	CLASSE 3
32.00	1,780	593	20	200.5	-135.0	-1.49	153	30	CLASSE 3	273.0	-197.1	-0.7	79	30	CLASSE 3	CLASSE 3
33.00	1,780	593	20	182.2	-121.0	-1.51	155	30	CLASSE 3	252.5	-182.5	-0.7	79	30	CLASSE 3	CLASSE 3
34.00	1,780	593	20	162.4	-106.0	-1.53	158	30	CLASSE 3	230.3	-166.8	-0.7	79	30	CLASSE 3	CLASSE 3

RELAZIONE DI CALCOLO

Progr.	GEOMETRIA			STATO TENSIONALE						STATO TENSIONALE						
				2° FASE						3° FASE						
	Anima			TRAVE						TRAVE						
x	h <sub>anima</sub>	h <sub>anima + irridimento</sub>	t <sub>w</sub>	σ <sub>A</sub>	σ <sub>D</sub>	ψ	c/t <sub>LIM</sub>	c/t	CLASSE	σ <sub>A</sub>	σ <sub>D</sub>	ψ	c/t <sub>LIM</sub>	c/t	CLASSE	CLASSE
[m]	[mm]	[mm]	[mm]	(N/mm <sup>2</sup> )	(N/mm <sup>2</sup> )					(N/mm <sup>2</sup> )	(N/mm <sup>2</sup> )					
35.00	1,780	<b>593</b>	20	141.0	-89.9	-1.57	162	30	CLASSE 3	206.2	-149.9	-0.7	79	30	CLASSE 3	CLASSE 3
36.00	1,780	<b>593</b>	20	118.0	-72.7	-1.62	169	30	CLASSE 3	180.5	-131.9	-0.7	80	30	CLASSE 3	CLASSE 3
37.00	1,780	<b>593</b>	20	93.1	-54.2	-1.72	180	30	CLASSE 3	152.6	-112.6	-0.7	80	30	CLASSE 3	CLASSE 3
38.00	1,780	<b>593</b>	20	66.4	-34.6	-1.92	204	30	CLASSE 3	122.8	-92.1	-0.7	81	30	CLASSE 3	CLASSE 3
39.00	1,780	<b>593</b>	20	38.1	-13.9	-2.74	312	30	CLASSE 3	91.1	-70.4	-0.8	82	30	CLASSE 3	CLASSE 3
40.00	1,780	<b>593</b>	20	-58.1	8.0	-0.14	55	30	CLASSE 3	-110.6	-44.5	0.4	43	30	CLASSE 3	CLASSE 3

### 9.3 VERIFICHE 1<sup>A</sup> FASE

In tale fase si riportano le tensioni relative alle travi principali al lembo superiore ed inferiore. La soletta di calcestruzzo in questa fase è presente esclusivamente come carico.

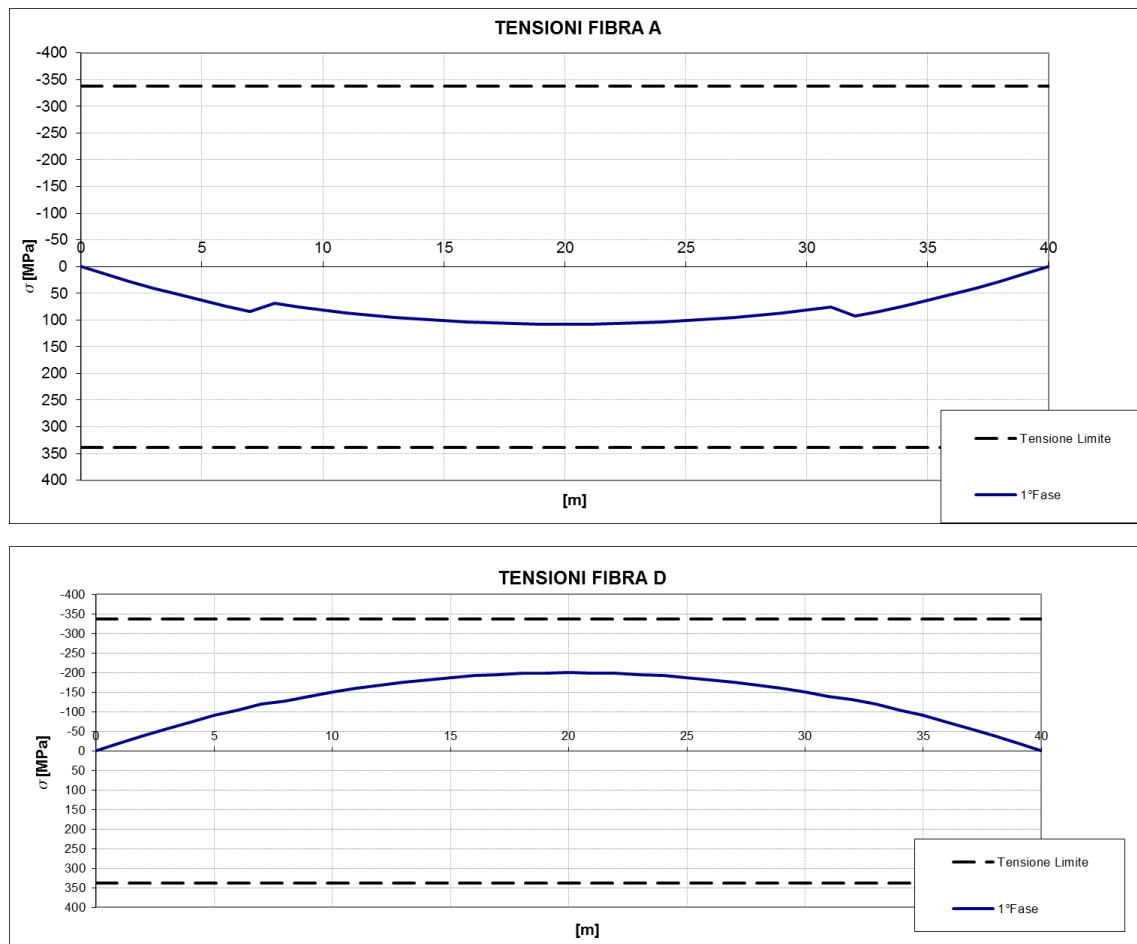


Figura 15 Peso travi + Peso Soletta (Tensioni normali)

**RELAZIONE DI CALCOLO**

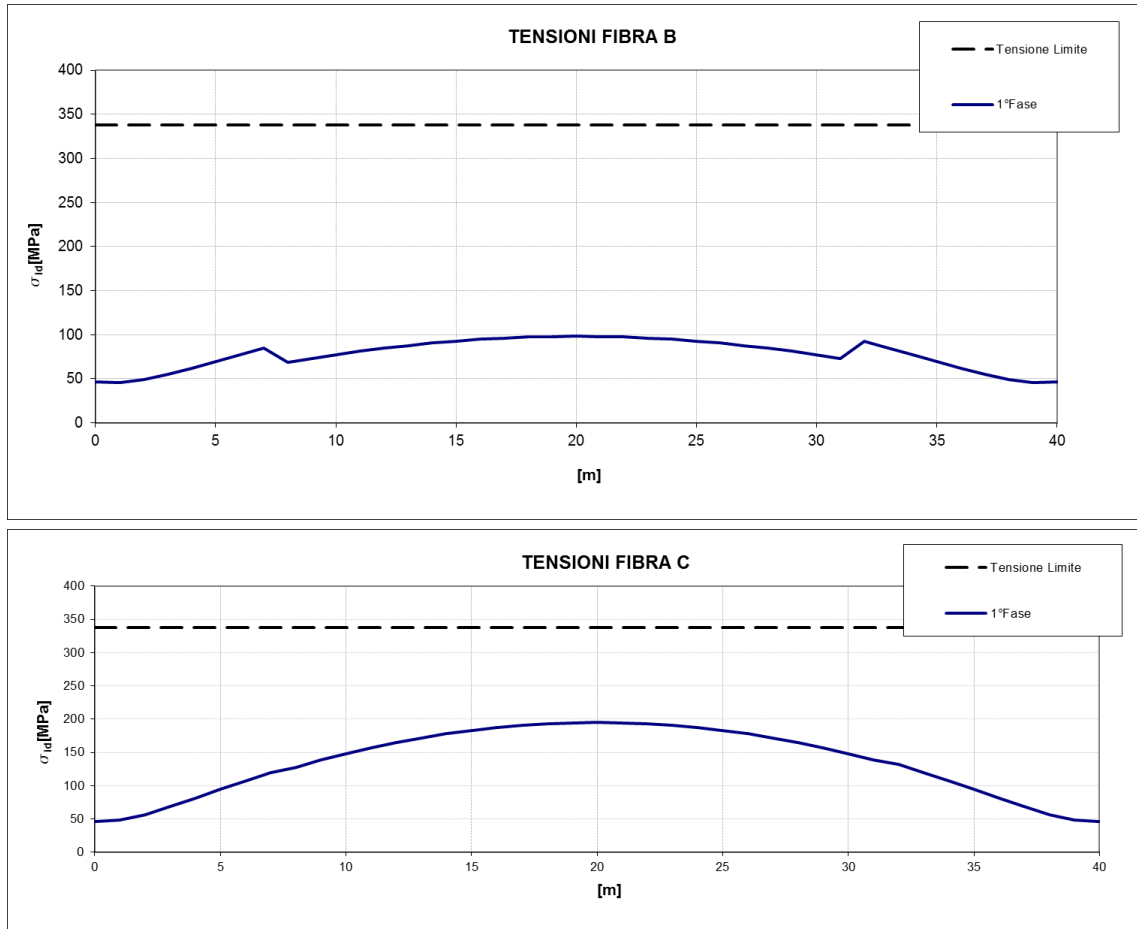


Figura 16 Peso travi + Peso Soletta (Tensioni ideali)

Le tensioni indotte sugli elementi strutturali sono inferiori ai rispettivi valori limite.

### 9.4 VERIFICHE 2<sup>A</sup> FASE (TEMPO T<sub>0</sub>)

In tale fase si riportano le tensioni relative alle travi principali al lembo superiore ed inferiore con riferimento ai carichi di 2a fase. Si riportano per le travi principali le tensioni normali, tangenziali ed ideali. Alle tensioni, riportate nei diagrammi seguenti, è stato già sommato lo stato tensionale indotto dai carichi di 1a fase.

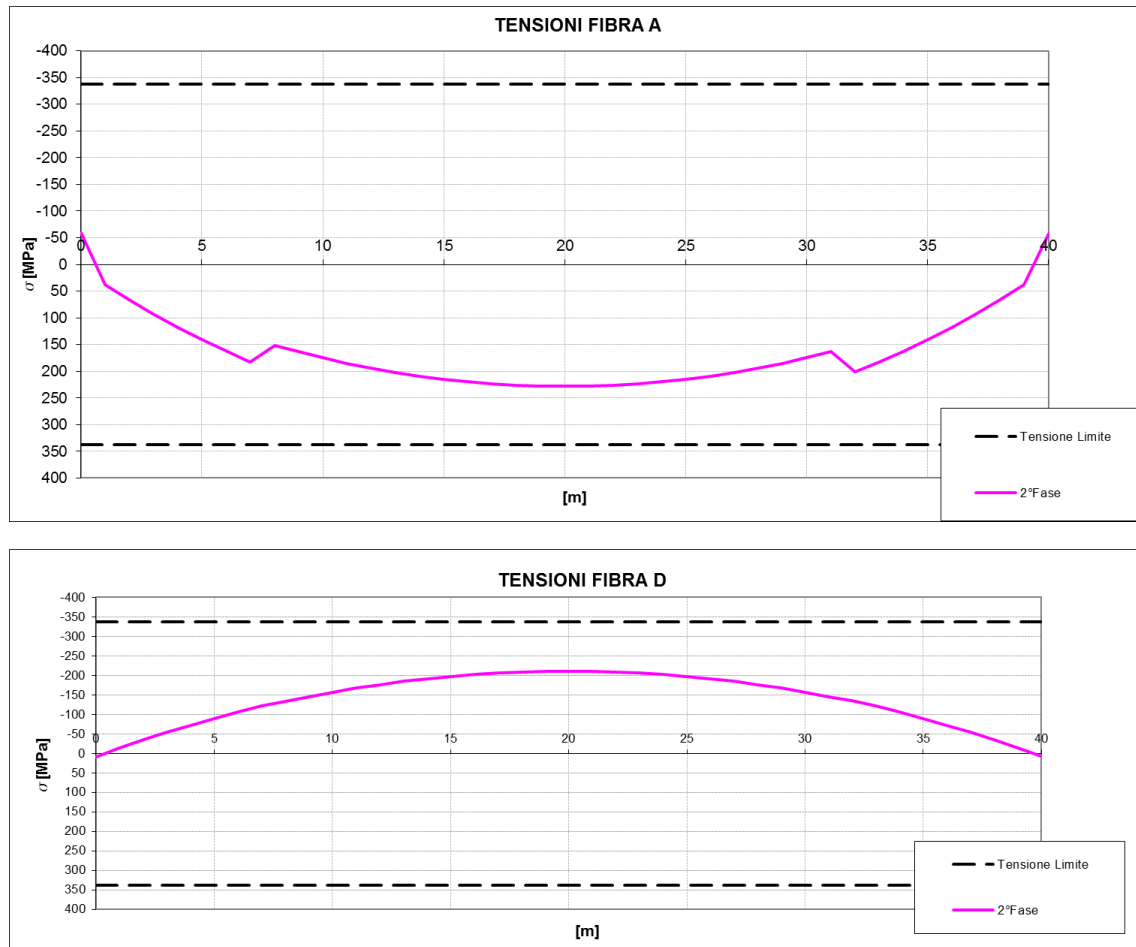


Figura 17 Involuppo tensioni normali

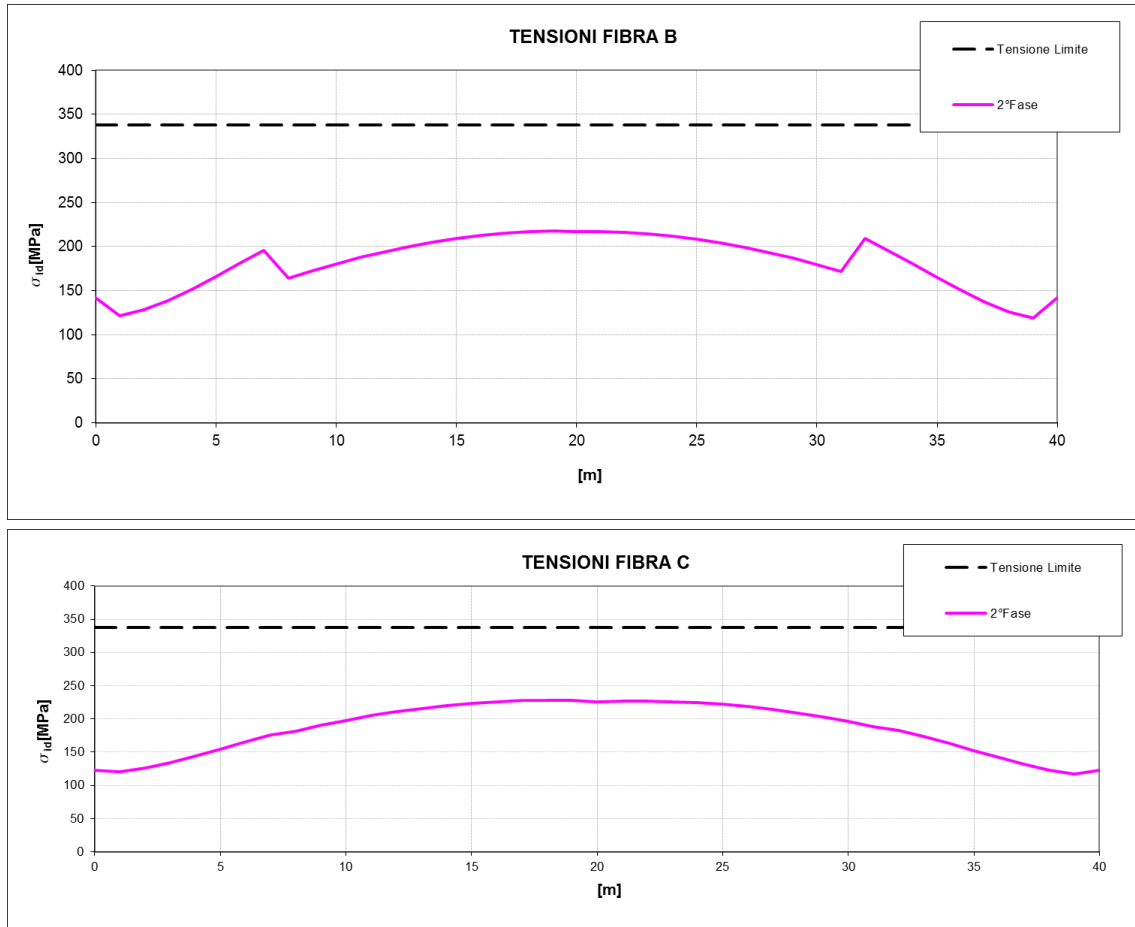


Figura 18 Involuppo tensioni ideali

### 9.5 VERIFICHE 2<sup>A</sup> FASE (TEMPO T<sub>∞</sub>)

In tale fase si riportano le tensioni relative alle travi principali al lembo superiore ed inferiore. Si riportano per le travi principali le tensioni normali ed ideali.

Alle tensioni, riportate nei diagrammi seguenti, è stato già sommato lo stato tensionale indotto dai carichi.

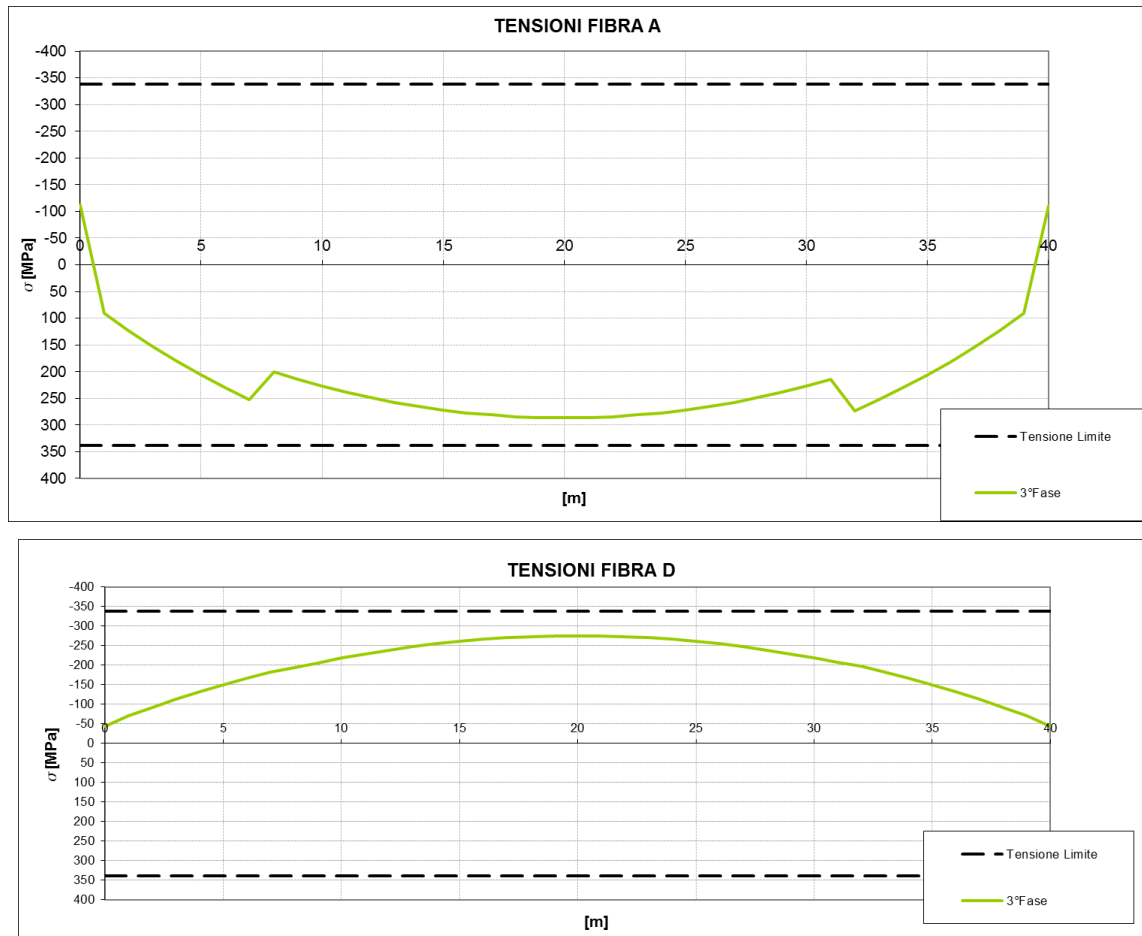


Figura 19 Involuppo tensioni normali

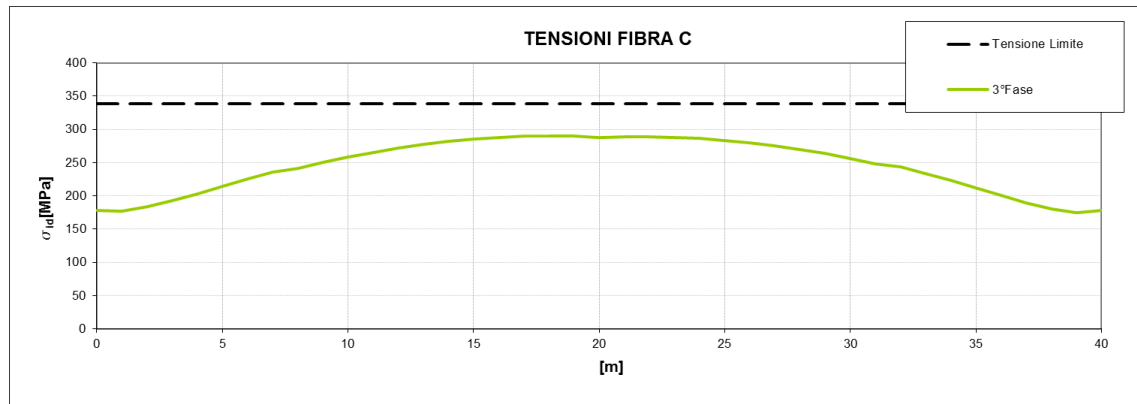


Figura 20 Involuppo tensioni ideali



## 9.6 VERIFICHE DI INSTABILITÀ

Al fine di evitare fenomeni di instabilità nelle strutture principali di acciaio sono stati disposti opportuni irrigidimenti trasversali e longitudinali. Questi suddividono l'anima in campi di passo costante ed altezza variabile. Si riporta di seguito la verifica nel campo maggiormente sollecitato. Per completezza si riporta in forma tabellare la verifica di tutti i pannelli dell'impalcato.

### Sezione progressiva 18m

In questa sezione è presente un irrigidimento longitudinale che divide la trave in tre campi di altezza uguale. La tensioni utilizzate nella verifica sono:

$\sigma_{sup} = 266$ Mpa (compr.)	tensione all'estradosso della trave
$\sigma_{inf} = -263.8$ Mpa (traz.)	tensione all'intradosso della trave
$\tau = 23.1$ Mpa	tensione tangenziale
$a = 4.0$ m	passo longitudinale del campo
$h = 1760$ mm	altezza del campo
$\sigma_1 = -263.8$ Mpa (compr.)	tensione all'estradosso del campo
$\sigma_2 = 1.1$ (compr.)	tensione all'intradosso del campo
$\sigma_{1,id} = 266.8$ Mpa	massima tensione ideale nel campo
$\alpha = a/h = 4.55$	rapporto di forma lunghezza/altezza
$\psi = \sigma_2 / \sigma_1 = 0.00$	rapporto di tensione
$k_\sigma = 7.66$	coefficiente di imbozzamento
$\sigma_{cr,0} = 96.18$ Mpa	tensione di riferimento
$\sigma_{cr} = k_\sigma \times \sigma_{cr,0} = 736.92$ Mpa	tensione critica
$\sigma_{cr,id} = 734.23$ Mpa	tensione critica ideale

essendo  $\sigma_{cr} > 0.8 \cdot f_d$  (258.2 Mpa) per la verifica si utilizza una tensione critica ridotta con un valore pari a

$\sigma_{cr,red} = 315.1$ Mpa	tensione critica ideale ridotta
-------------------------------	---------------------------------

$\sigma_{cr,red} / \sigma_{1,id} = 1.18 \geq \beta_v = 1$

La verifica risulta soddisfatta.

x	a	h	h <sub>anima</sub>	t <sub>w</sub>	$\sigma_1$	$\sigma_2$	$\tau$	$\sigma_{id}$	$\psi$	$\alpha$	$k_\sigma$	$k_T$	$\sigma_{cr,0}$	$\sigma_{cr}$	$\tau_{cr}$	$\sigma_{cr,id}$	0.8f <sub>d</sub>	$\sigma_{cr,red}$	VERIFICA
[m]	[m]	[m]	[mm]	[mm]	(N/mm <sup>2</sup> )	(N/mm <sup>2</sup> )	(N/mm <sup>2</sup> )	(N/mm <sup>2</sup> )					(N/mm <sup>2</sup> )	(N/mm <sup>2</sup> )	(N/mm <sup>2</sup> )	(N/mm <sup>2</sup> )	(N/mm <sup>2</sup> )	(N/mm <sup>2</sup> )	

RELAZIONE DI CALCOLO

0.00	4	0.89	1780	20	-109.8	-77.4	62.0	153.6	0.70	4.49	I	4.65	4.43	94.03	437.64	416.59	489.14	258.2	305.1	1.99
1.00	4	0.89	1780	20	-67.8	9.8	75.6	147.4	-0.14	4.49	II	8.75	4.43	94.03	822.77	416.59	701.11	258.2	314.3	2.13
2.00	4	0.89	1780	20	-88.6	14.7	72.0	153.0	-0.17	4.49	II	8.95	4.43	94.03	841.38	416.59	715.34	258.2	314.7	2.06
3.00	4	0.89	1780	20	-108.2	19.2	68.5	160.6	-0.18	4.49	II	9.06	4.43	94.03	851.94	416.59	733.10	258.2	315.1	1.96
4.00	4	0.89	1780	20	-126.8	23.3	64.7	169.2	-0.18	4.49	II	9.13	4.43	94.03	858.20	416.59	752.23	258.2	315.4	1.86
5.00	4	0.89	1780	20	-144.1	27.1	61.4	179.2	-0.19	4.49	II	9.17	4.43	94.03	862.14	416.59	769.92	258.2	315.8	1.76
6.00	4	0.89	1780	20	-160.3	30.6	58.3	189.5	-0.19	4.49	II	9.20	4.43	94.03	864.63	416.59	785.80	258.2	316.1	1.67
7.00	4	0.89	1780	20	-175.5	33.8	55.2	199.8	-0.19	4.49	II	9.21	4.43	94.03	866.19	416.59	799.55	258.2	316.3	1.58
8.00	4	0.88	1760	20	-187.2	0.0	52.5	208.1	0.00	4.55	II	7.64	4.43	96.18	734.58	425.77	714.76	258.2	314.7	1.51
9.00	4	0.88	1760	20	-199.4	0.5	49.5	217.1	0.00	4.55	II	7.65	4.43	96.18	735.89	425.77	719.06	258.2	314.8	1.45
10.00	4	0.88	1760	20	-211.0	0.7	46.5	225.9	0.00	4.55	II	7.66	4.43	96.18	736.32	425.77	722.24	258.2	314.8	1.39
11.00	4	0.88	1760	20	-221.5	0.8	43.6	234.0	0.00	4.55	II	7.66	4.43	96.18	736.59	425.77	724.87	258.2	314.9	1.35
12.00	4	0.88	1760	20	-230.9	0.9	40.5	241.3	0.00	4.55	II	7.66	4.43	96.18	736.72	425.77	727.05	258.2	314.9	1.31
13.00	4	0.88	1760	20	-239.1	1.0	37.6	247.8	0.00	4.55	II	7.66	4.43	96.18	736.88	425.77	728.88	258.2	315.0	1.27
14.00	4	0.88	1760	20	-246.2	1.0	34.7	253.5	0.00	4.55	II	7.66	4.43	96.18	736.96	425.77	730.38	258.2	315.0	1.24
15.00	4	0.88	1760	20	-252.3	1.1	31.9	258.3	0.00	4.55	II	7.66	4.43	96.18	736.98	425.77	731.61	258.2	315.0	1.22
16.00	4	0.88	1760	20	-257.3	1.1	28.8	262.1	0.00	4.55	II	7.66	4.43	96.18	736.93	425.77	732.64	258.2	315.0	1.20
17.00	4	0.88	1760	20	-261.1	1.1	26.0	264.9	0.00	4.55	II	7.66	4.43	96.18	736.95	425.77	733.52	258.2	315.1	1.19
18.00	4	0.88	1760	20	-263.8	1.1	23.1	266.8	0.00	4.55	II	7.66	4.43	96.18	736.92	425.77	734.23	258.2	315.1	1.18
19.00	4	0.88	1760	20	-265.5	1.1	20.3	267.8	0.00	4.55	II	7.66	4.43	96.18	736.85	425.77	734.78	258.2	315.1	1.18
20.00	4	0.88	1760	20	-266.1	1.0	16.7	267.6	0.00	4.55	II	7.66	4.43	96.18	736.73	425.77	735.33	258.2	315.1	1.18
21.00	4	0.88	1760	20	-265.5	1.1	19.4	267.6	0.00	4.55	II	7.66	4.43	96.18	736.85	425.77	734.95	258.2	315.1	1.18
22.00	4	0.88	1760	20	-263.8	1.1	22.2	266.6	0.00	4.55	II	7.66	4.43	96.18	736.92	425.77	734.43	258.2	315.1	1.18
23.00	4	0.88	1760	20	-261.1	1.1	25.0	264.7	0.00	4.55	II	7.66	4.43	96.18	736.94	425.77	733.75	258.2	315.1	1.19
24.00	4	0.88	1760	20	-257.3	1.1	27.9	261.8	0.00	4.55	II	7.66	4.43	96.18	736.94	425.77	732.89	258.2	315.1	1.20
25.00	4	0.88	1760	20	-252.3	1.1	30.8	257.9	0.00	4.55	II	7.66	4.43	96.18	736.98	425.77	731.93	258.2	315.0	1.22
26.00	4	0.88	1760	20	-246.2	1.0	33.7	253.1	0.00	4.55	II	7.66	4.43	96.18	736.96	425.77	730.73	258.2	315.0	1.24
27.00	4	0.88	1760	20	-239.1	1.0	36.6	247.4	0.00	4.55	II	7.66	4.43	96.18	736.89	425.77	729.27	258.2	315.0	1.27
28.00	4	0.88	1760	20	-230.9	0.9	39.6	240.8	0.00	4.55	II	7.66	4.43	96.18	736.76	425.77	727.47	258.2	314.9	1.31
29.00	4	0.88	1760	20	-221.5	0.8	42.5	233.4	0.00	4.55	II	7.66	4.43	96.18	736.62	425.77	725.38	258.2	314.9	1.35
30.00	4	0.88	1760	20	-211.0	0.7	45.5	225.2	0.00	4.55	II	7.66	4.43	96.18	736.36	425.77	722.81	258.2	314.8	1.40
31.00	4	0.88	1760	20	-199.8	0.3	48.4	216.7	0.00	4.55	II	7.65	4.43	96.18	735.30	425.77	719.20	258.2	314.8	1.45
32.00	4	0.89	1780	20	-189.5	36.7	50.9	209.0	-0.19	4.49	II	9.22	4.43	94.03	867.29	416.59	813.13	258.2	316.5	1.51
33.00	4	0.89	1780	20	-175.5	33.8	53.9	198.8	-0.19	4.49	II	9.22	4.43	94.03	866.48	416.59	801.67	258.2	316.3	1.59
34.00	4	0.89	1780	20	-160.4	30.7	57.0	188.3	-0.19	4.49	II	9.20	4.43	94.03	865.02	416.59	788.06	258.2	316.1	1.68
35.00	4	0.89	1780	20	-144.1	27.2	60.1	177.8	-0.19	4.49	II	9.17	4.43	94.03	862.66	416.59	772.25	258.2	315.8	1.78
36.00	4	0.89	1780	20	-126.8	23.4	63.6	168.0	-0.18	4.49	II	9.14	4.43	94.03	859.00	416.59	754.09	258.2	315.5	1.88
37.00	4	0.89	1780	20	-108.3	19.3	66.9	158.6	-0.18	4.49	II	9.07	4.43	94.03	852.90	416.59	735.16	258.2	315.1	1.99
38.00	4	0.89	1780	20	-88.6	14.8	70.3	150.6	-0.17	4.49	II	8.96	4.43	94.03	842.64	416.59	716.86	258.2	314.7	2.09
39.00	4	0.89	1780	20	-67.8	9.9	73.8	144.7	-0.15	4.49	II	8.77	4.43	94.03	824.30	416.59	701.88	258.2	314.4	2.17
40.00	4	0.89	1780	20	-109.1	-77.3	80.0	176.3	0.71	4.49	I	4.64	4.43	94.03	436.69	416.59	509.34	258.2	306.6	1.74

### 9.6.1 Verifiche di instabilità presso – torsionali

La verifica viene eseguita in fase di getto della soletta. In questa condizione la piattabanda superiore compressa, non essendo vincolata dal getto superiore in calcestruzzo, tende ad instabilizzarsi. La verifica viene svolta secondo le formule dell'Eurocodice 3 cap. 5.5.2 e 5.5.4, considerando agenti sulla trave il peso della soletta nella Fase di Getto 1. Si adotta lo schema di trave continua su più appoggi; i trasversi vengono considerati come vincoli torsionali.

$$M_{b,Rd} = \chi_{LT} \beta_w W_{pl,y} f_y / \gamma_{M1} \quad [5.48]$$

dove:  $\beta_w =$  1 per sezioni trasversali di classe 1 o classe 2;

$\beta_w = W_{e,y} / W_{pl,y}$  per sezioni trasversali di classe 3;

$\beta_w = W_{eff,y} / W_{pl,y}$  per sezioni trasversali di classe 4;

$\chi_{LT}$  è il coefficiente di riduzione per l'instabilità flessione-torsionale.

(2) Il valore di  $\chi_{LT}$  per la snellezza adimensionale appropriata  $\bar{\lambda}_{LT}$  può essere determinato dalla equazione:

$$\chi_{LT} = \frac{1}{\phi_{LT} + [\phi_{LT}^2 - \bar{\lambda}_{LT}^2]^{0,5}} \quad \text{con la limitazione} \quad \chi_{LT} \leq 1 \quad [5.49]$$

nella quale:

$$\phi_{LT} = 0,5 [1 + \alpha_{LT} (\bar{\lambda}_{LT} - 0,2) + \bar{\lambda}_{LT}^2]$$

Per sezioni di classe 1 e 2:

$$\frac{N_{Sd}}{\chi_{min} A f_y / \gamma_{M1}} + \frac{k_y M_{y,Sd}}{W_{pl,y} f_y / \gamma_{M1}} + \frac{k_z M_{z,Sd}}{W_{pl,z} f_y / \gamma_{M1}} \leq 1 \quad [5.51]$$

$$\frac{N_{Sd}}{\chi_z A f_y / \gamma_{M1}} + \frac{k_{LT} M_{y,Sd}}{\chi_{LT} W_{pl,y} f_y / \gamma_{M1}} + \frac{k_z M_{z,Sd}}{W_{pl,z} f_y / \gamma_{M1}} \leq 1 \quad [5.52]$$

Per sezioni di classe 3:

$$\frac{N_{Sd}}{\chi_{min} A f_y / \gamma_{M1}} + \frac{k_y M_{y,Sd}}{W_{e,y} f_y / \gamma_{M1}} + \frac{k_z M_{z,Sd}}{W_{e,z} f_y / \gamma_{M1}} \leq 1 \quad [5.53]$$

Per sezioni di classe 4:

$$\frac{N_{Sd}}{\chi_{min} A_{eff} f_y / \gamma_{M1}} + \frac{k_y (M_{y,Sd} + N_{Sd} e_{Ny})}{W_{eff,y} f_y / \gamma_{M1}} + \frac{k_z (M_{z,Sd} + N_{Sd} e_{Nz})}{W_{eff,z} f_y / \gamma_{M1}} \leq 1 \quad [5.56]$$

$$\frac{N_{Sd}}{\chi_z A_{eff} f_y / \gamma_{M1}} + \frac{k_{LT} (M_{y,Sd} + N_{Sd} e_{Ny})}{\chi_{LT} W_{eff,y} f_y / \gamma_{M1}} + \frac{k_z (M_{z,Sd} + N_{Sd} e_{Nz})}{W_{eff,z} f_y / \gamma_{M1}} \leq 1 \quad [5.57]$$

**Trave principale C<sub>y</sub>**

Acciaio **S355 (Fe510)**  
 $f_y$  (N/mm<sup>2</sup>) **355**

$z_a$  [mm] **0.0**     $L$  [m] **4** =  $I_{Oz}$  [m]

Coefficients C  
 Momenti all'estremità     Carichi trasversali  
**C<sub>1</sub>**     **C<sub>2</sub>**     **C<sub>3</sub>**

Coefficients di lunghezza efficace  
**k**     **k<sub>y</sub>**

---

Momento resistente di progetto all'instabilità flessio-torsionale (solo My) - EC3 #5.5.2.

**M<sub>cr</sub> [kNm] = 363,789**                      **M<sub>c,Rd</sub> [kNm] = 16,033**

$\bar{\lambda}_{LT} = \sqrt{\frac{M_{c,Rd} \gamma_{M0}}{M_{cr}}} = 0.215$                        $\chi_{LT} = 1$                       **M<sub>b,Rd</sub> [kNm] = 16,033**

---

Resistenza all'instabilità flessio torsionale (flessione e compressione)- Classe 3 - EC3 #5.5.4. (4)

**N<sub>Sd</sub> [kN] 0.0**    **M<sub>y,Sd</sub> [kNm] 7034**    **M<sub>z,Sd</sub> [kNm] 0.0**

$$\frac{N_{Sd}}{N_{bz,Rd}} + \frac{k_{LT} M_{y,Sd}}{M_{b,Rd}} + \frac{k_z M_{z,Sd}}{M_{cz,Rd1}} = \frac{0}{28,863} + \frac{1 \times 7,034}{16,033} + \frac{1 \times 0}{2,873}$$

= **0 + 0.439 + 0 = 0.439**                      **OK**

## 10 VERIFICHE DEGLI ELEMENTI SECONDARI

I diaframmi correnti sono realizzati con travi a doppio T, saldate alle travi principali, con passo di 4 metri. I controventi concentrici di piano sono invece realizzati con profili angolari accoppiati 2L 100x10. I trasversi correnti sono calcolati sulla base dei risultati forniti dal modello di calcolo.

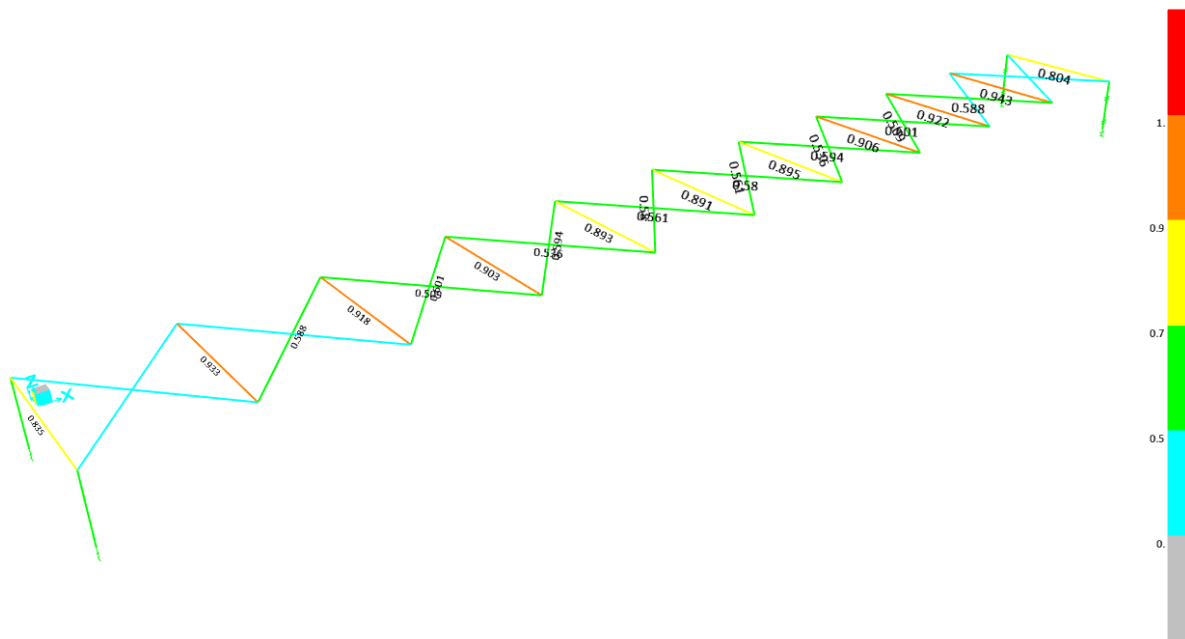
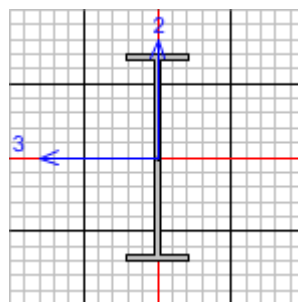


Figura 21 Andamento delle verifiche dei diaframmi

### 10.1 TRASVERSO SPALLA



Italian NTC 2018 STEEL SECTION CHECK (Summary for Combo and Station)  
Units : KN, m, C

Frame : 93	X Mid: 0.	Combo: SLU	Design Type: Beam
Length: 5.	Y Mid: 0.	Shape: H1000	Frame Type: Non Dissipative
Loc : 5.	Z Mid: -0.39	Class: Class 1	Rolled : No

Interaction=Method B	MultiResponse=Envelopes	P-Delta Done? No
Consider Torsion? Yes	Ignore Special EQ Load? No	D/P Plug Welded? Yes
Ignore Seismic Code? No		

**RELAZIONE DI CALCOLO**

GammaM0=1. q0=1. An/Ag=1.	GammaM1=1. Omega=1. RLLF=1.	GammaM2=1.25 GammaRd=1.1 PLLF=0.75	D/C Lim=0.95
Aeff=0.037 A=0.037 It=7.533E-06 Iw=3.190E-05 E=210000000.	eNy=0. Iyy=0.006 Izz=1.356E-04 Iyz=0. fy=355000.	eNz=0. iyy=0.391 izz=0.061 h=1. fu=510000.	Wel, yy=0.011 Wel, zz=9.042E-04 Wpl, yy=0.013 Wpl, zz=0.001
			Weff, yy=0.011 Weff, zz=9.042E-04 Av, y=0.018 Av, z=0.019

STRESS CHECK FORCES & MOMENTS

Location	Ned	Med, yy	Med, zz	Ved, z	Ved, y	Ted
5.	-177.186	1621.426	29.233	54.762	5.336	-0.157

PMM DEMAND/CAPACITY RATIO (Governing Equation NTC Eq C4.2.38)

D/C Ratio: 0.835 = 0.027 + 0.751 + 0.056 < 0.95 OK  

$$= \frac{Ned}{(Chi\_z NRk/GammaM1)} + kzy \frac{(My, Ed + Ned eNy)}{(Chi\_LT My, Rk/GammaM1)} + kzz \frac{(Mz, Ed + Ned eNz)}{(Mz, Rk/GammaM1)}$$
 (NTC Eq C4.2.38)

AXIAL FORCE DESIGN

	Ned	Nc, Rd	Nt, Rd				
	Force	Capacity	Capacity				
Axial	-177.186	13064.	13064.				
	Npl, Rd	Nu, Rd	Ncr, T	Ncr, TF	An/Ag		
	13064.	13512.96	20801.913	20801.913	1.		
	Curve	Alpha	Ncr	LambdaBar	Phi	Chi	Nb, Rd
Major (y-y)	b	0.34	465899.966	0.167	0.508	1.	13064.
MajorB (y-y)	b	0.34	465899.966	0.167	0.508	1.	13064.
Minor (z-z)	c	0.49	11244.085	1.078	1.296	0.496	6481.481
MinorB (z-z)	c	0.49	11244.085	1.078	1.296	0.496	6481.481
Torsional TF	c	0.49	20801.913	0.792	0.959	0.667	8712.127

MOMENT DESIGN

	Med	Med, span	Mn, Ed	Meq, Ed			
	Moment	Moment	Moment	Moment			
Major (y-y)	1621.426	1621.426	895.98	1216.069			
Minor (z-z)	29.233	29.233	27.146	27.563			
	Mc, Rd	Mv, Rd	Mn, Rd	Mb, Rd			
	Capacity	Capacity	Capacity	Capacity			
Major (y-y)	4667.54	4667.54	4667.54	2142.67			
Minor (z-z)	512.62	512.62	512.62				
	Curve	AlphaLT	LambdaBarLT	PhiLT	ChiLT	Iw	Mcr
LTB	d	0.76	1.016	1.326	0.459	3.190E-05	4522.527
	kw	Psi	C2	C3			
Factors	1.	1.132	0.459	0.525			
	za	zs	zg	zz			
	0.5	0.	0.5	0.			
	kyy	kyz	kzy	kzz			
Factors	0.644	0.587	0.993	0.979			

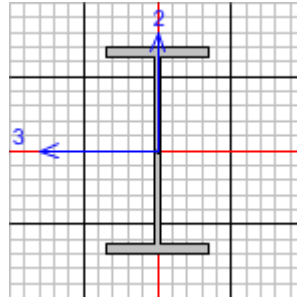
SHEAR DESIGN

	Ved	Ted	Vpl, Rd	Reduction	Stress	Status
	Force	Torsion	Capacity	Factor	Ratio	Check
Major (z)	329.444	0.157	3853.234	0.999	0.086	OK
Minor (y)	5.539	0.157	3689.267	0.999	0.002	OK
	Vpl, Rd	Eta	LambdabarW			
Reduction	3853.234	1.	0.626			

CONNECTION SHEAR FORCES FOR BEAMS

	VMajor Left	VMajor Right
Major (V2)	348.564	329.444

10.2 TRASVERSO DI CAMPATA



Italian NTC 2018 STEEL SECTION CHECK (Summary for Combo and Station)  
Units : KN, m, C

Frame : 100	X Mid: 4.	Combo: SLU	Design Type: Beam
Length: 5.	Y Mid: 0.	Shape: HE600B	Frame Type: Non Dissipative
Loc : 5.	Z Mid: -0.39	Class: Class 1	Rolled : Yes

Interaction=Method B	MultiResponse=Envelopes	P-Delta Done? No
Consider Torsion? Yes	Ignore Special EQ Load? No	D/P Plug Welded? Yes
Ignore Seismic Code? No		

GammaM0=1.	GammaM1=1.	GammaM2=1.25	
q0=1.	Omega=1.	GammaRd=1.1	
An/Ag=1.	RLLF=1.	PLLF=0.75	D/C Lim=0.95

Aeff=0.027	eNy=0.	eNz=0.		
A=0.027	Iyy=0.002	iyy=0.252	Wel,yy=0.006	Weff,yy=0.006
It=6.770E-06	Izz=1.353E-04	izz=0.071	Wel,zz=9.020E-04	Weff,zz=9.020E-04
Iw=1.099E-05	Iyz=0.	h=0.6	Wpl,yy=0.006	Av,y=0.019
E=210000000.	fy=355000.	fu=510000.	Wpl,zz=0.001	Av,z=0.011

STRESS CHECK FORCES & MOMENTS

Location	Ned	Med,yy	Med,zz	Ved,z	Ved,y	Ted
5.	-537.59	1245.947	38.213	30.539	15.411	-0.123

PMM DEMAND/CAPACITY RATIO (Governing Equation NTC Eq C4.2.38)  
D/C Ratio: 0.933 = 0.087 + 0.771 + 0.075 < 0.95 OK  
= Ned/(Chi\_z NRk/GammaM1) + kzy (My,Ed+NEd eNy)/(Chi\_LT My,Rk/GammaM1) + kzz (Mz,Ed+NEd eNz)/(Mz,Rk/GammaM1) (NTC Eq C4.2.38)

AXIAL FORCE DESIGN

	Ned Force	Nc,Rd Capacity	Nt,Rd Capacity	Npl,Rd	Nu,Rd	Ncr,T	Ncr,TF	An/Ag
Axial	-537.59	9585.	9585.	9585.	9914.4	21331.781	21331.781	1.
Curve	Alpha	Ncr	LambdaBar	Phi	Chi	Nb,Rd		
Major (y-y)	a	0.21	141766.998	0.26	0.54	0.987	9457.276	
MajorB (y-y)	a	0.21	141766.998	0.26	0.54	0.987	9457.276	
Minor (z-z)	b	0.34	11217.003	0.924	1.05	0.645	6186.93	
MinorB (z-z)	b	0.34	11217.003	0.924	1.05	0.645	6186.93	
Torsional TF	b	0.34	21331.781	0.67	0.805	0.8	7669.939	

MOMENT DESIGN

	Med Moment	Med, span Moment	Mm, Ed Moment	Meq, Ed Moment
Major (y-y)	1245.947	1245.947	638.507	934.46
Minor (z-z)	38.213	38.213	32.429	33.586

	Mc, Rd Capacity	Mv, Rd Capacity	Mn, Rd Capacity	Mb, Rd Capacity
Major (y-y)	2280.875	2280.875	2280.875	1579.976
Minor (z-z)	493.805	493.805	493.805	

LTB	Curve b	AlphaLT 0.34	LambdaBarLT 0.851	PhiLT 0.972	ChiLT 0.693	Iw 1.099E-05	Mcr 3151.813
-----	------------	-----------------	----------------------	----------------	----------------	-----------------	-----------------

Factors	kw 1.	Psi 1.132	C2 0.459	C3 0.525	zj 0.
	za 0.3	zs 0.	zg 0.3	zz 0.	

Factors	kyy 0.614	kyz 0.585	kzy 0.978	kzz 0.974
---------	--------------	--------------	--------------	--------------

SHEAR DESIGN

	Ved Force	Ted Torsion	Vpl.Rd Capacity	Reduction Factor	Stress Ratio	Status Check
Major (z)	302.014	0.123	2271.973	0.999	0.133	OK
Minor (y)	15.411	0.123	3818.391	0.999	0.004	OK

Reduction	Vpl, Rd 2271.973	Eta 1.	LambdaBarW 0.476
-----------	---------------------	-----------	---------------------

CONNECTION SHEAR FORCES FOR BEAMS

	VMajor Left	VMajor Right
Major (V2)	316.042	302.014



## 11 VERIFICHE A FATICA

Con riferimento al §5.1.4.3 delle NTC2018, per strutture, elementi strutturali e dettagli sensibili a fenomeni di fatica vanno eseguite opportune verifiche. Vengono svolte le verifiche a fatica per vita illimitata adottando gli spettri di carico associati. In assenza di studi specifici, volti alla determinazione dell'effettivo spettro di carico che interessa il ponte, si fa far riferimento ai modelli descritti nel seguito.

La verifica a vita illimitata si esegue controllando che per le tensioni normali sia verificata la seguente disequaglianza:

$$\Delta\sigma_{\max} = \gamma_{Mf} \times \Delta\sigma_{\max} \leq \Delta\sigma_D$$

oppure per le tensioni tangenziali:

$$\Delta\tau_{\max} = \gamma_{Mf} \times \Delta\tau_{\max} \leq \Delta\tau_D$$

dove sono, rispettivamente, i valori di progetto delle massime escursioni di tensioni normali e di tensioni tangenziali indotte nel dettaglio considerato dallo spettro di carico per le verifiche a vita illimitata, e  $\Delta\sigma_D$  e  $\Delta\tau_D$  i limiti di fatica ad ampiezza costante.

### 11.1 MODELLO DI CARICO A FATICA

Secondo quanto previsto dalle NTC18 al § 5.1.4.3, per la verifica a vita illimitata si prevede Modello di carico di fatica 1, assumendo il 70% dei carichi concentrati ed il 30% di quelli distribuiti applicati in asse alle corsie convenzionali individuate nell'analisi statica. Per verifiche locali si è considerato, se più gravoso, il modello costituito dall'asse singolo dello schema di carico 2, isolato e con carico al 70%, come illustrato nella figura seguente.

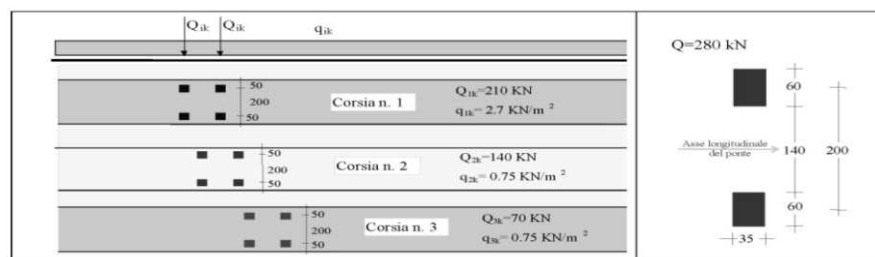


Figura 22 : Modello di carico a fatica 1

### 11.2 COEFFICIENTE DI SICUREZZA

Il coefficiente parziale di sicurezza per le verifiche a fatica  $\gamma_{Mf}$  è fornito dalla relazione:

$$\gamma_{Mf} = \gamma_f \times \gamma_M$$

ove  $\gamma_f$  è il coefficiente parziale relativo alle azioni di fatica e  $\gamma_M$  il coefficiente parziale relativo alla resistenza, che copre le incertezze nella valutazione dei carichi e delle tensioni e la possibile presenza di difetti nei particolari in esame.

Il coefficiente  $\gamma_{Mf}$  dipende sia dalla possibilità di individuare e riparare eventuali lesioni per fatica, sia dall'entità delle conseguenze della crisi per fatica dell'elemento o della struttura. A questo scopo, le strutture possono essere distinte, a seconda della loro sensibilità alla crisi per fatica, in strutture poco sensibili e in strutture sensibili.

Criteri di valutazione	Conseguenze della rottura	
	Conseguenze moderate	Conseguenze significative
Danneggiamento accettabile	$\gamma_M = 1,00$	$\gamma_M = 1,15$
Vita utile a fatica	$\gamma_M = 1,15$	$\gamma_M = 1,35$

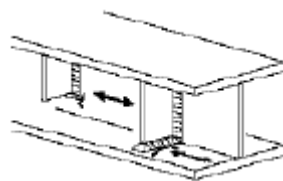
Tabella 5 : coefficiente di sicurezza da assumere per la verifica a fatica

Per i dettagli strutturali primari per cui le conseguenze della rottura per fatica risultano significative si assume un coefficiente di sicurezza pari a  $\gamma_{Mf}=1.35$ .

### 11.3 VERIFICA DEI DETTAGLI DI FATICA

Nelle verifiche a fatica le tensioni considerate sono coerenti con quelle alle quali è riferita la curva S-N del dettaglio. Per le successive verifiche si farà riferimento a tre dettagli tipologici di classe 71 e 80 con resistenza non influenzata dallo spessore del metallo base, ritenuto ragionevolmente cautelativo ed involupante la maggior parte dei dettagli previsti per l'impalcato metallico. A tali dettagli si associa una curva S-N riferita alle tensioni nominali e pertanto ad esse si fa riferimento.

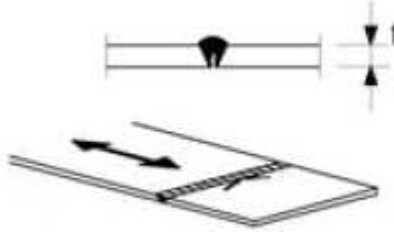
Dettaglio 80: per le giunzioni previste per realizzare gli attacchi degli irrigidimenti trasversali alle travi principali (in corrispondenza di anima e piattabande)



Caratteristiche resistenziali del dettaglio a fatica

$\Delta\sigma_c = 80$  MPa classe del particolare: limite di fatica per  $2 \times 10^6$  cicli

Dettaglio 71: per le giunzioni previste per connettere le travi longitudinali



$\Delta\sigma_c = 71$  MPa classe del particolare: limite di fatica per  $2 \times 10^6$  cicli

Si riportano di seguito i delta di tensioni longitudinali di fibra assunte a base di verifica e per i vari componenti strutturali principali dell'impalcato metallico.

Progressiva	Piattabanda sup.	Piattabanda inf.	FATICA			
			SOLECITAZIONI			
x	S <sub>sup</sub>	S <sub>inf</sub>	M <sub>MAX</sub>	M <sub>MIN</sub>	T <sub>MAX</sub>	T <sub>MIN</sub>
[m]	[mm]	[mm]	[kNm]	[kNm]	[kN]	[kN]
0.00	30	40	42	-23	49	-628
1.00	30	40	588	-5	6	-598
2.00	30	40	1142	-8	18	-574
3.00	30	40	1657	-12	33	-550
4.00	30	40	2132	-15	44	-524
5.00	30	40	2566	-15	61	-503
6.00	30	40	2966	-15	77	-484
7.00	30	40	3333	-15	92	-465
8.00	30	60	3665	-14	105	-447
9.00	30	60	3967	-13	120	-431
10.00	30	60	4240	-12	134	-415
11.00	30	60	4484	-11	148	-399
12.00	30	60	4698	-10	159	-384
13.00	30	60	4887	-10	173	-369
14.00	30	60	5049	-9	186	-354
15.00	30	60	5184	-8	199	-340
16.00	30	60	5292	-7	209	-326
17.00	30	60	5375	-7	223	-312
18.00	30	60	5433	-6	236	-298
19.00	30	60	5465	-6	248	-284
20.00	30	60	5472	-5	259	-272
21.00	30	60	5465	-6	272	-259
22.00	30	60	5433	-6	286	-246
23.00	30	60	5375	-7	300	-233
24.00	30	60	5292	-7	312	-222
25.00	30	60	5183	-8	327	-209
26.00	30	60	5048	-9	342	-197
27.00	30	60	4887	-9	356	-184
28.00	30	60	4700	-10	369	-172
29.00	30	60	4485	-11	385	-159
30.00	30	60	4242	-12	400	-146
31.00	30	60	3970	-13	416	-133
32.00	30	40	3670	-14	431	-121
33.00	30	40	3337	-15	449	-107

RELAZIONE DI CALCOLO

Progressiva			FATICA			
	Piattabanda sup.	Piattabanda inf.	SOLECITAZIONI			
X	S <sub>sup</sub>	S <sub>inf</sub>	M <sub>MAX</sub>	M <sub>MIN</sub>	T <sub>MAX</sub>	T <sub>MIN</sub>
[m]	[mm]	[mm]	[kNm]	[kNm]	[kN]	[kN]
34.00	30	40	2972	-15	466	-92
35.00	30	40	2573	-15	485	-76
36.00	30	40	2141	-15	507	-65
37.00	30	40	1666	-12	528	-49
38.00	30	40	1152	-9	550	-33
39.00	30	40	597	-6	574	-18
40.00	30	40	1	-1	630	-50

Progr.	STATO TENSIONALE															
	X	σ <sub>A</sub> Max	σ <sub>B</sub> Max	σ <sub>C</sub> Max	σ <sub>D</sub> Max	τ <sub>Max</sub>	σ <sub>A</sub> Min	σ <sub>B</sub> Min	σ <sub>C</sub> Min	σ <sub>D</sub> Min	τ <sub>Min</sub>	Δσ <sub>pA</sub> Inf	Δσ <sub>pB</sub> Inf	Δσ <sub>p</sub> CSup	Δσ <sub>pD</sub> Inf	Δτ
[m]	(N/mm <sup>2</sup> )	(N/mm <sup>2</sup> )	(N/mm <sup>2</sup> )	(N/mm <sup>2</sup> )	(N/mm <sup>2</sup> )	(N/mm <sup>2</sup> )	(N/mm <sup>2</sup> )	(N/mm <sup>2</sup> )	(N/mm <sup>2</sup> )	(N/mm <sup>2</sup> )	(N/mm <sup>2</sup> )	(N/mm <sup>2</sup> )	(N/mm <sup>2</sup> )	(N/mm <sup>2</sup> )	(N/mm <sup>2</sup> )	(N/mm <sup>2</sup> )
0.00	0.5	0.4	-0.04	-0.05	1.36	-0.3	-0.3	0.23	6.30	17.65	0.8	0.7	0.3	6.4	19.01	
1.00	6.3	6.2	-0.55	-0.66	0.17	-0.1	-0.1	0.05	6.00	16.81	6.4	6.3	0.6	6.7	16.99	
2.00	12.3	12.0	-1.06	-1.28	0.51	-0.1	-0.1	0.08	5.76	16.12	12.4	12.1	1.1	7.0	16.63	
3.00	17.9	17.5	-1.54	-1.86	0.91	-0.1	-0.1	0.11	5.52	15.45	18.0	17.6	1.7	7.4	16.37	
4.00	23.0	22.5	-1.98	-2.39	1.25	-0.2	-0.2	0.14	5.26	14.72	23.2	22.6	2.1	7.6	15.96	
5.00	27.7	27.0	-2.38	-2.88	1.70	-0.2	-0.2	0.15	5.05	14.14	27.9	27.2	2.5	7.9	15.84	
6.00	32.0	31.3	-2.75	-3.33	2.15	-0.2	-0.2	0.15	4.85	13.59	32.2	31.4	2.9	8.2	15.74	
7.00	36.0	35.1	-3.09	-3.74	2.58	-0.2	-0.2	0.14	4.67	13.07	36.2	35.3	3.2	8.4	15.66	
8.00	29.6	28.5	-4.29	-4.85	2.99	-0.1	-0.1	0.13	4.43	12.71	29.7	28.6	4.4	9.3	15.70	
9.00	32.0	30.8	-4.59	-5.19	3.41	-0.1	-0.1	0.12	4.25	12.24	32.2	30.9	4.7	9.4	15.64	
10.00	34.2	32.9	-4.90	-5.55	3.81	-0.1	-0.1	0.12	4.09	11.78	34.4	33.1	5.0	9.6	15.59	
11.00	36.2	34.8	-5.19	-5.87	4.19	-0.1	-0.1	0.11	3.94	11.33	36.3	34.9	5.3	9.8	15.52	
12.00	37.9	36.5	-5.43	-6.15	4.52	-0.1	-0.1	0.10	3.79	10.91	38.0	36.6	5.5	9.9	15.43	
13.00	39.5	38.0	-5.65	-6.40	4.91	-0.1	-0.1	0.09	3.64	10.48	39.5	38.1	5.7	10.0	15.39	
14.00	40.8	39.2	-5.84	-6.61	5.28	-0.1	-0.1	0.08	3.50	10.06	40.8	39.3	5.9	10.1	15.35	
15.00	41.9	40.3	-6.00	-6.78	5.65	-0.1	-0.1	0.08	3.35	9.65	41.9	40.3	6.1	10.1	15.30	
16.00	42.7	41.1	-6.12	-6.93	5.94	-0.1	-0.1	0.07	3.22	9.26	42.8	41.2	6.2	10.1	15.20	
17.00	43.4	41.8	-6.22	-7.04	6.32	-0.1	-0.1	0.07	3.08	8.85	43.5	41.8	6.3	10.1	15.18	
18.00	43.9	42.2	-6.28	-7.11	6.69	-0.1	-0.1	0.06	2.94	8.45	43.9	42.3	6.3	10.0	15.15	
19.00	44.1	42.5	-6.32	-7.15	7.06	-0.1	-0.1	0.05	2.80	8.06	44.2	42.5	6.4	10.0	15.12	
20.00	44.2	42.5	-6.33	-7.16	7.35	0.0	0.0	0.05	2.68	7.72	44.2	42.6	6.4	9.8	15.06	
21.00	44.1	42.5	-6.32	-7.15	7.74	-0.1	0.0	0.05	2.55	7.34	44.2	42.5	6.4	9.7	15.08	
22.00	43.9	42.2	-6.28	-7.11	8.13	-0.1	-0.1	0.06	2.43	6.98	43.9	42.3	6.3	9.5	15.11	
23.00	43.4	41.8	-6.22	-7.03	8.52	-0.1	-0.1	0.06	2.30	6.61	43.5	41.8	6.3	9.3	15.13	
24.00	42.7	41.1	-6.12	-6.93	8.87	-0.1	-0.1	0.07	2.19	6.30	42.8	41.2	6.2	9.1	15.17	
25.00	41.9	40.3	-6.00	-6.78	9.29	-0.1	-0.1	0.08	2.07	5.94	41.9	40.3	6.1	8.9	15.23	
26.00	40.8	39.2	-5.84	-6.61	9.71	-0.1	-0.1	0.08	1.94	5.58	40.8	39.3	5.9	8.5	15.29	
27.00	39.5	38.0	-5.65	-6.40	10.12	-0.1	-0.1	0.09	1.82	5.22	39.5	38.1	5.7	8.2	15.34	
28.00	37.9	36.5	-5.44	-6.15	10.49	-0.1	-0.1	0.10	1.70	4.89	38.0	36.6	5.5	7.9	15.38	
29.00	36.2	34.8	-5.19	-5.87	10.93	-0.1	-0.1	0.11	1.57	4.52	36.3	34.9	5.3	7.4	15.46	
30.00	34.2	33.0	-4.91	-5.55	11.38	-0.1	-0.1	0.12	1.44	4.15	34.4	33.1	5.0	7.0	15.53	

MANDATARIA



MANDANTE



RELAZIONE DI CALCOLO

Progr.	STATO TENSIONALE														
	$\sigma_A$ Max	$\sigma_B$ Max	$\sigma_C$ Max	$\sigma_D$ Max	$\tau$ Max	$\sigma_A$ Min	$\sigma_B$ Min	$\sigma_C$ Min	$\sigma_D$ Min	$\tau$ Min	$\Delta\sigma_{pA}$ Inf	$\Delta\sigma_{pB}$ Inf	$\Delta\sigma_{pC}$ Sup	$\Delta\sigma_{pD}$ Inf	$\Delta\tau$
[m]	(N/mm <sup>2</sup> )	(N/mm <sup>2</sup> )	(N/mm <sup>2</sup> )	(N/mm <sup>2</sup> )	(N/mm <sup>2</sup> )	(N/mm <sup>2</sup> )	(N/mm <sup>2</sup> )	(N/mm <sup>2</sup> )	(N/mm <sup>2</sup> )	(N/mm <sup>2</sup> )	(N/mm <sup>2</sup> )	(N/mm <sup>2</sup> )	(N/mm <sup>2</sup> )	(N/mm <sup>2</sup> )	(N/mm <sup>2</sup> )
31.00	32.1	30.9	-4.65	-5.25	11.82	-0.1	-0.1	0.13	1.31	3.77	32.2	31.0	4.8	6.6	15.60
32.00	39.6	38.7	-3.41	-4.12	12.12	-0.2	-0.2	0.14	1.21	3.40	39.8	38.8	3.5	5.3	15.52
33.00	36.0	35.2	-3.10	-3.74	12.60	-0.2	-0.2	0.14	1.07	2.99	36.2	35.3	3.2	4.8	15.60
34.00	32.1	31.3	-2.76	-3.33	13.10	-0.2	-0.2	0.15	0.92	2.58	32.3	31.5	2.9	4.3	15.67
35.00	27.8	27.1	-2.39	-2.89	13.61	-0.2	-0.2	0.15	0.77	2.15	28.0	27.3	2.5	3.7	15.76
36.00	23.1	22.6	-1.99	-2.40	14.23	-0.2	-0.2	0.15	0.65	1.83	23.3	22.7	2.1	3.1	16.06
37.00	18.0	17.6	-1.55	-1.87	14.83	-0.2	-0.2	0.12	0.49	1.37	18.1	17.7	1.7	2.4	16.20
38.00	12.4	12.1	-1.07	-1.29	15.46	-0.1	-0.1	0.09	0.33	0.91	12.5	12.2	1.2	1.6	16.37
39.00	6.4	6.3	-0.55	-0.67	16.12	-0.1	-0.1	0.05	0.18	0.51	6.5	6.4	0.6	0.9	16.63
40.00	0.0	0.0	0.00	0.00	17.69	0.0	0.0	0.01	0.50	1.39	0.0	0.0	0.0	0.5	19.08

Progr.	$\Delta\sigma_c$ 80				$\Delta\sigma_c$ 71			
	Piattabanda Sup.		Piattabanda Inf.		Piattabanda Sup.		Piattabanda Inf.	
x	$\Delta\sigma_{pC}$ Sup	$\Delta\sigma_c/\gamma_{mf}$	$\Delta\sigma_{pB}$ Inf	$\Delta\sigma_c/\gamma_{mf}$	$\Delta\sigma_{pDSup}$	$\Delta\sigma_c/\gamma_{mf}$	$\Delta\sigma_{pA}$ Inf	$\Delta\sigma_c/\gamma_{mf}$
[m]	(N/mm <sup>2</sup> )	59.26 (N/mm <sup>2</sup> )	(N/mm <sup>2</sup> )	59.26 (N/mm <sup>2</sup> )	(N/mm <sup>2</sup> )	52.59 (N/mm <sup>2</sup> )	(N/mm <sup>2</sup> )	52.59 (N/mm <sup>2</sup> )
0.00	0.27	Ok	0.73	Ok	6.35	Ok	0.75	Ok
1.00	0.59	Ok	6.26	Ok	6.66	Ok	6.41	Ok
2.00	1.14	Ok	12.14	Ok	7.04	Ok	12.43	Ok
3.00	1.65	Ok	17.60	Ok	7.38	Ok	18.04	Ok
4.00	2.12	Ok	22.65	Ok	7.65	Ok	23.21	Ok
5.00	2.53	Ok	27.23	Ok	7.93	Ok	27.90	Ok
6.00	2.90	Ok	31.44	Ok	8.18	Ok	32.21	Ok
7.00	3.23	Ok	35.30	Ok	8.41	Ok	36.16	Ok
8.00	4.43	Ok	28.61	Ok	9.28	Ok	29.74	Ok
9.00	4.71	Ok	30.94	Ok	9.45	Ok	32.16	Ok
10.00	5.02	Ok	33.05	Ok	9.64	Ok	34.35	Ok
11.00	5.29	Ok	34.94	Ok	9.81	Ok	36.31	Ok
12.00	5.53	Ok	36.60	Ok	9.94	Ok	38.03	Ok
13.00	5.74	Ok	38.06	Ok	10.04	Ok	39.55	Ok
14.00	5.92	Ok	39.30	Ok	10.11	Ok	40.85	Ok
15.00	6.07	Ok	40.35	Ok	10.14	Ok	41.93	Ok
16.00	6.19	Ok	41.18	Ok	10.14	Ok	42.80	Ok
17.00	6.28	Ok	41.82	Ok	10.11	Ok	43.46	Ok
18.00	6.34	Ok	42.27	Ok	10.05	Ok	43.93	Ok
19.00	6.38	Ok	42.52	Ok	9.95	Ok	44.18	Ok
20.00	6.38	Ok	42.56	Ok	9.84	Ok	44.23	Ok
21.00	6.37	Ok	42.51	Ok	9.71	Ok	44.18	Ok
22.00	6.34	Ok	42.27	Ok	9.54	Ok	43.92	Ok
23.00	6.28	Ok	41.82	Ok	9.33	Ok	43.46	Ok
24.00	6.19	Ok	41.18	Ok	9.12	Ok	42.80	Ok
25.00	6.07	Ok	40.35	Ok	8.85	Ok	41.93	Ok

Progr.	$\Delta\sigma_c$ 80				$\Delta\sigma_c$ 71			
	Piattabanda Sup.		Piattabanda Inf.		Piattabanda Sup.		Piattabanda Inf.	
x	$\Delta\sigma_{pC\ Sup}$	$\Delta\sigma_c/\gamma_{mf}$	$\Delta\sigma_{pB\ Inf}$	$\Delta\sigma_c/\gamma_{mf}$	$\Delta\sigma_{pDSup}$	$\Delta\sigma_c/\gamma_{mf}$	$\Delta\sigma_{pA\ Inf}$	$\Delta\sigma_c/\gamma_{mf}$
[m]	(N/mm <sup>2</sup> )	59.26 (N/mm <sup>2</sup> )	(N/mm <sup>2</sup> )	59.26 (N/mm <sup>2</sup> )	(N/mm <sup>2</sup> )	52.59 (N/mm <sup>2</sup> )	(N/mm <sup>2</sup> )	52.59 (N/mm <sup>2</sup> )
26.00	5.92	Ok	39.30	Ok	8.55	Ok	40.84	Ok
27.00	5.74	Ok	38.06	Ok	8.21	Ok	39.55	Ok
28.00	5.54	Ok	36.61	Ok	7.85	Ok	38.05	Ok
29.00	5.30	Ok	34.95	Ok	7.44	Ok	36.32	Ok
30.00	5.02	Ok	33.07	Ok	7.00	Ok	34.36	Ok
31.00	4.77	Ok	30.97	Ok	6.57	Ok	32.19	Ok
32.00	3.54	Ok	38.84	Ok	5.33	Ok	39.80	Ok
33.00	3.24	Ok	35.35	Ok	4.81	Ok	36.21	Ok
34.00	2.90	Ok	31.50	Ok	4.25	Ok	32.27	Ok
35.00	2.54	Ok	27.30	Ok	3.65	Ok	27.97	Ok
36.00	2.14	Ok	22.75	Ok	3.05	Ok	23.31	Ok
37.00	1.67	Ok	17.71	Ok	2.36	Ok	18.14	Ok
38.00	1.15	Ok	12.25	Ok	1.62	Ok	12.55	Ok
39.00	0.61	Ok	6.36	Ok	0.85	Ok	6.51	Ok
40.00	0.01	Ok	0.02	Ok	0.50	Ok	0.02	Ok

## 12 VERIFICA DELLE PIOLATURE

L'insieme dei connettori deve resistere alla forza di scorrimento totale V (longitudinal shear) risultante dal flusso degli sforzi di scorrimento tra la soletta in cls e la trave in acciaio. La forza di scorrimento totale V deve quindi equilibrare la risultante delle compressioni C della soletta.

I connettori presenti nel tratto compreso fra la sezione di momento nullo e la sezione di momento massimo (metà luce per trave semplicemente appoggiata con carico simmetrico) devono trasferire alla trave in acciaio la forza di scorrimento V. La resistenza dei connettori è determinata come il più piccolo dei seguenti valori [EC4 §6.3.2.1]

$$P_{Rd} = 0,8 \cdot f_u (\pi d^2 / 4) / \gamma_v$$

$$P_{Rd} = 0,29 \cdot \alpha \cdot d^2 \sqrt{(f_{ck} E_{cm})} / \gamma_v$$

Con  $\alpha = 0,2 \cdot [(h / d) + 1]$  per  $3 \leq h / d \leq 4$

$\alpha = 1$  per  $h/d > 4$

h altezza del piolo

d diametro del singolo piolo

$f_u$  resistenza ultima a trazione del piolo ( $\leq 500$  N/mm<sup>2</sup>)

$f_{ck}$  resistenza cilindrica caratteristica del cls considerato

$E_{cm}$  valore medio del modulo secante del cls

$\gamma_v = 1,25$  coeff. parziale di sicurezza

SEZIONE DI APPOGGIO	
TAGLIO MAX [KN]	<b>1,397</b>
Htot (m)	2.21
Asoletta (m <sup>2</sup> )	1.13
Ssoletta (m)	0.30
Yg (m)	0.981
S [m <sup>3</sup> ]	0.0773
J [m <sup>4</sup> ]	0.1020
q [kN/m]	1059.55
i [m]	<b>0.17</b>
n	<b>4</b>
<b>Q [KN]</b>	<b>45.0</b>

Prd [N]	45030.70
---------	----------

g <sub>v</sub>	1.25
f <sub>u</sub>	450
Area piolo [mm <sup>2</sup> ]	156.36
Diametro Pioli	14.11
Diametro Progetto	22

RESISTENZA DI UN PIOLO	
f <sub>t</sub>	450
g <sub>v</sub>	1.25
F	22
P <sub>rd,1</sub> [KN]	109.42

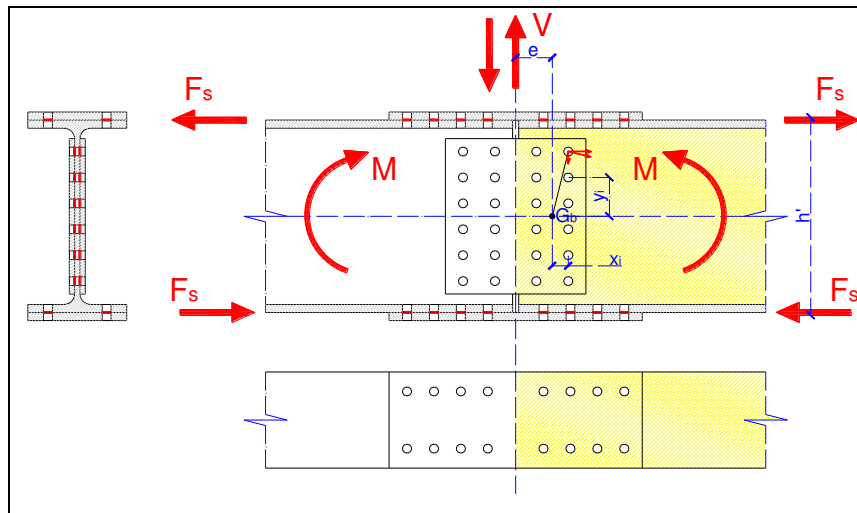
RESISTENZA DEL CLS	
a	1
CLS soletta	C35/45
F <sub>ck</sub>	37.35
E <sub>c</sub>	34625
P <sub>rd,2</sub> [KN]	127.70

RESISTENZA MINIMA	
P <sub>rd min</sub>	109.42
Q [KN]	45.03
VERIFICA	Verifica soddisfatta



## 13 VERIFICHE DEI COLLEGAMENTI

### 13.1 UNIONE DI CONTINUITÀ TRASVERSO SPALLA



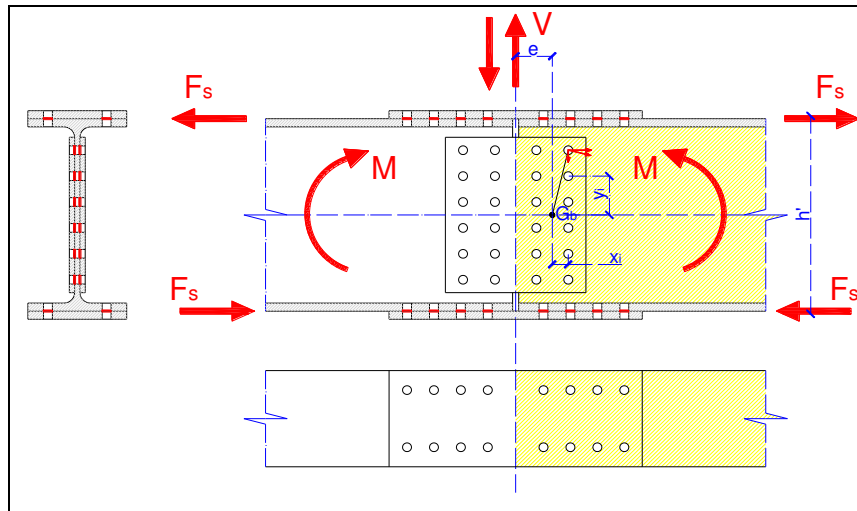
Caratteristiche del profilo utilizzato		HEA1000	Caratteristiche di sollecitazione	
Altezza del profilo	h	99 [cm]	Taglio	33,100 [kg]
Larghezza dell'ala	b	30 [cm]	Momento flettente	146,300 [kgm]
Spessore dell'anima	tw	1.65 [cm]	Forza normale	52,400 [kg]
Spessore delle ali	ti	3.1 [cm]	Momento flettente agente sulle ali	113,005 [kgm]
Raggio di curvatura	r	3 [cm]	Momento flettente agente sull'anima	33,295 [kgm]
Altezza saldabile	ht	86.8 [cm]	Forza normale agente sulle ali	14,632 [kg]
Altezza interna	h2	92.8 [cm]	Forza normale agente sull'anima	23,136 [kg]
Area della sezione	A	346.8 [cm <sup>2</sup> ]	<b>Caratteristiche dei materiali</b>	
Momento d'inerzia xx	Jxx	553846 [cm <sup>4</sup> ]	Resistenza di calcolo	3,381 [kg/cm <sup>2</sup> ]
Momento d'inerzia yy	Jyy	14004 [cm <sup>4</sup> ]	Diametro bulloni d'ala	16 [mm]
Modulo di resistenza xx	Wxx	11189 [cm <sup>3</sup> ]	Diametro bulloni d'anima	16 [mm]
Modulo di resistenza yy	Wyy	934 [cm <sup>3</sup> ]	Area resistente del bullone d'ala	1.57 [cm <sup>2</sup> ]
Raggio d'inerzia xx	ixx	39.96 [cm]	Resistenza a taglio del bullone	4950 [kg/cm <sup>2</sup> ]
Raggio d'inerzia yy	iyy	6.35 [cm]	Passo minimo dei bulloni d'ala	4.8 [cm]
Momento d'inerzia delle ali	Jxx (ali)	427801 [cm <sup>4</sup> ]	Passo minimo dei bulloni d'anima	4.8 [cm]
Momento d'inerzia dell'anima	Jxx (anima)	126045 [cm <sup>4</sup> ]	Passo reale adottato (bulloni anima)	4.8 [cm]
Area dell'anima	A (anima)	153.12 [cm <sup>2</sup> ]	Area resistente del bullone d'anima	1.57 [cm <sup>2</sup> ]
Area delle ali	A (ali)	193.68 [cm <sup>2</sup> ]		

Geometria del fazzoletto d'anima		
Altezza del fazzoletto	hc	86.4 [cm]
Larghezza metà fazzoletto	Lc	11.45 [cm]
Numero bulloni d'anima	nb,w	18
Ascissa baricentro bulloni	xG,b	5.6 [cm]
Ordinata baricentro bulloni	yG,b	43.20 [cm]
Spessore del fazzoletto	tcw	1.2 [cm]

**RELAZIONE DI CALCOLO**

Denominazione del giunto	<b>TRASV. CAMPATA</b>			
Profilo utilizzato nel giunto	<b>HEB1000</b>			
<b>Caratteristiche di sollecitazione</b>			<b>Verifica del giunto d'anima</b>	
Taglio	29 400 [kg]		Forza di taglio agente sul giunto	29 400 [kg]
Momento flettente	74 700 [kgm]		Forza normale agente sul giunto	35 308 [kg]
Forza normale	80 100 [kg]		Momento flettente agente sul giunto	16 533 [kgm]
Momento flettente agente sulle ali	58 167 [kgm]		Eccentricità del taglio	10 [cm]
Momento flettente agente sull'anima	16 533 [kgm]		Momento torcente di trasporto	2 940 [kgm]
Forza normale agente sulle ali	22 396 [kg]		Momento totale	19 473 [kgm]
Forza normale agente sull'anima	35 308 [kg]		Numero di sezioni resistenti per ogni bullone	2
<b>Caratteristiche dei materiali</b>				
Resistenza di calcolo dell'acciaio	9 000 [kg/cm <sup>2</sup> ]		Forza verticale dovuta al taglio	544 [kg]
Resistenza a taglio dei bulloni	4 950 [kg/cm <sup>2</sup> ]		Forza verticale dovuta alla normale	654 [kg]
Diametro bulloni d'ala	20 [mm]		Forza orizzontale dovuta al momento torcente	3 278 [kg]
Diametro bulloni d'anima	20 [mm]		Forza verticale dovuta al momento torcente	820 [kg]
Diametro dei fori d'ala	22 [mm]		Risultante di taglio sul bullone più caricato	4 162 [kg]
Diametro dei fori d'anima	22 [mm]		<b>Verifica di resistenza dei bulloni</b>	<b>1 699 [kg/cm<sup>2</sup>]</b>
<b>Verifica del giunto d'ala</b>			<b>Verifica di resistenza dei coprigiunti</b>	
Forza di scorrimento su metà coprigiunto	82 736 [kg]		Momento d'inerzia dei fazzoletti al netto dei fori	39 531 [cm <sup>4</sup> ]
Numero di sezioni resistenti per ogni bullone	2		Area dei fazzoletti al netto dei fori	145 [cm <sup>2</sup> ]
<b>Verifica di resistenza dei bulloni</b>	<b>1 055 [kg/cm<sup>2</sup>]</b>		<b>Verifica di resistenza dei coprigiunti</b>	<b>1 661 [kg/cm<sup>2</sup>]</b>
Larghezza coprigiunto sup.	30 [cm]		<b>Verifica di rifollamento dell'anima della trave o dei coprigi</b>	<b>2 190 [kg/cm<sup>2</sup>]</b>
Larghezza coprigiunto inf.	22 [cm]			
Spessore coprigiunto	2 [cm]			
Numero di bulloni per fila	2			
Area netta coprig. Sup.	51 [cm <sup>2</sup> ]			
Area netta coprig. Inf.	35 [cm <sup>2</sup> ]			
<b>Verifica semplice coprigiunto</b>	<b>1 616 [kg/cm<sup>2</sup>]</b>			
<b>Verifica doppio coprigiunto</b>	<b>955 [kg/cm<sup>2</sup>]</b>			
<b>Verifica di rifollamento dell'ala della trave o c</b>	<b>718 [kg/cm<sup>2</sup>]</b>			
			<b>Tutte le verifiche risultano soddisfatte</b>	
			<b>Verifica del profilo al netto dei fori</b>	
			Momento d'inerzia della sezione depurata dai fori	562 119 [cm <sup>4</sup> ]
			Modulo di resistenza calcolato sull'estradosso dell'ala	11 242 [cm <sup>3</sup> ]
			Modulo di resistenza calcolato sull'intradosso dell'ala	12 115 [cm <sup>3</sup> ]
			Tensione massima all'estradosso dell'ala	664 [kg/cm <sup>2</sup> ]
			Tensione massima all'intradosso dell'ala	617 [kg/cm <sup>2</sup> ]
			Tensione tangenziale media all'intradosso dell'ala	212 [kg/cm <sup>2</sup> ]
			<b>Tensione ideale all'intradosso dell'ala</b>	<b>718 [kg/cm<sup>2</sup>]</b>

**13.2 UNIONE DI CONTINUITÀ TRASVERSO CAMPATA**



**RELAZIONE DI CALCOLO**

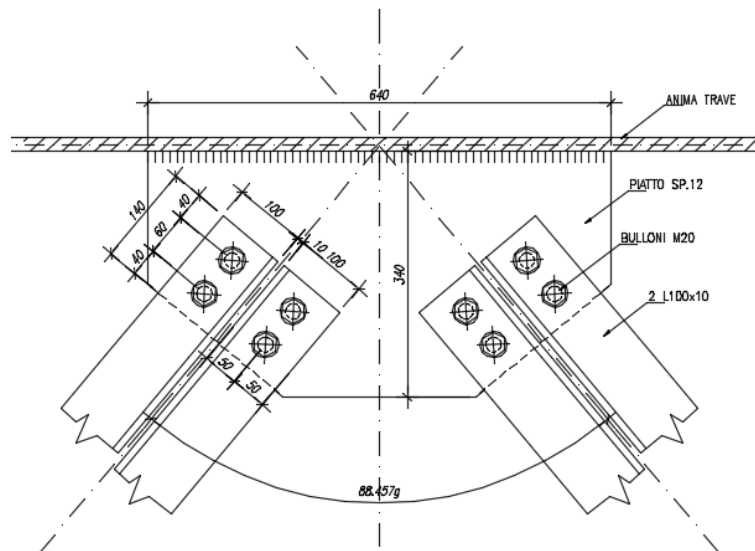
Caratteristiche del profilo utilizzato		HEB600		Caratteristiche di sollecitazione					
Altezza del profilo	h	600	[cm]	Taglio	29,400 [kg]				
Larghezza dell'ala	b	30	[cm]	Momento flettente	111 [kgm]				
Spessore dell'anima	tw	1.9	[cm]	Forza normale	80,100 [kg]				
Spessore delle ali	tf	3.6	[cm]	Momento flettente agente sulle ali	3,319 [kgm]				
Raggio di curvatura	r	3	[cm]	Momento flettente agente sull'anima	-3,207 [kgm]				
Altezza saldabile	h1	586.8	[cm]	Forza normale agente sulle ali	-72,723 [kg]				
Altezza interna	h2	592.8	[cm]	Forza normale agente sull'anima	225,546 [kg]				
Area della sezione	A	400	[cm <sup>2</sup> ]	<b>Caratteristiche dei materiali</b>					
Momento d'inerzia xx	Jxx	644748	[cm <sup>4</sup> ]	Resistenza di calcolo	3,381 [kg/cm <sup>2</sup> ]				
Momento d'inerzia yy	Jyy	16276	[cm <sup>4</sup> ]	Diametro bulloni d'ala	20 [mm]				
Modulo di resistenza xx	Wxx	2149	[cm <sup>3</sup> ]	Diametro bulloni d'anima	20 [mm]				
Modulo di resistenza yy	Wyy	1085	[cm <sup>3</sup> ]	Area resistente del bullone d'ala	2,45 [cm <sup>2</sup> ]				
Raggio d'inerzia xx	ixx	40.15	[cm]	Resistenza a taglio del bullone	4950 [kg/cm <sup>2</sup> ]				
Raggio d'inerzia yy	iyy	6.38	[cm]	Passo minimo dei bulloni d'ala	6 [cm]				
Momento d'inerzia delle ali	Jxx(ali)	19207653	[cm <sup>4</sup> ]	Passo minimo dei bulloni d'anima	6 [cm]				
Momento d'inerzia dell'anima	Jxx(anima)	-18562905	[cm <sup>4</sup> ]	Passo reale adottato (bulloni anima)	6 [cm]				
Area dell'anima	A (anima)	1126.32	[cm <sup>2</sup> ]	Area resistente del bullone d'anima	2,45 [cm <sup>2</sup> ]				
Area delle ali	A (ali)	-726.32	[cm <sup>2</sup> ]	<table border="1"> <tr> <td>Diametri foro</td> <td>22 [mm]</td> </tr> <tr> <td>Passo idoneo</td> <td>22 [mm]</td> </tr> </table>		Diametri foro	22 [mm]	Passo idoneo	22 [mm]
Diametri foro	22 [mm]								
Passo idoneo	22 [mm]								

Geometria del fazzoletto d'anima	
Altezza del fazzoletto	hc 56 [cm]
Larghezza metà fazzoletto	Lc 20.25 [cm]
Numero bulloni d'anima	nb,w 27
Ascissa baricentro bulloni	XG,b 10 [cm]
Ordinata baricentro bulloni	YG,b 28.00 [cm]
Spessore del fazzoletto	tcw 2 [cm]

Denominazione del giunto		TRASY. CAMPATA	
Profilo utilizzato nel giunto		HEB600	
<b>Caratteristiche di sollecitazione</b>		<b>Verifica del giunto d'anima</b>	
Taglio	29 400 [kg]	Forza di taglio agente sul giunto	29 400 [kg]
Momento flettente	111 [kgm]	Forza normale agente sul giunto	225 546 [kg]
Forza normale	80 100 [kg]	Momento flettente agente sul giunto	-3 207 [kgm]
Momento flettente agente sulle ali	3 319 [kgm]	Eccentricità del taglio	10 [cm]
Momento flettente agente sull'anima	-3 207 [kgm]	Momento torcente di trasporto	2 940 [kgm]
Forza normale agente sulle ali	-72 723 [kg]	Momento totale	- 267 [kgm]
Forza normale agente sull'anima	225 546 [kg]	Numero di sezioni resistenti per ogni bullone	2
<b>Caratteristiche dei materiali</b>		Forza verticale dovuta al taglio	544 [kg]
Resistenza di calcolo dell'acciaio	9 000 [kg/cm <sup>2</sup> ]	Forza verticale dovuta alla normale	4 177 [kg]
Resistenza a taglio dei bulloni	4 950 [kg/cm <sup>2</sup> ]	Forza orizzontale dovuta al momento torcente	- 45 [kg]
Diametro bulloni d'ala	20 [mm]	Forza verticale dovuta al momento torcente	- 11 [kg]
Diametro bulloni d'anima	20 [mm]	Risultante di taglio sul bullone più caricato	4 166 [kg]
Diametro dei fori d'ala	22 [mm]	<b>Verifica di resistenza dei bulloni</b>	<b>1 700 [kg/cm<sup>2</sup>]</b>
Diametro dei fori d'anima	22 [mm]	Momento d'inerzia dei fazzoletti al netto dei fori	39 531 [cm <sup>4</sup> ]
<b>Verifica del giunto d'ala</b>		Area dei fazzoletti al netto dei fori	145 [cm <sup>2</sup> ]
Forza di scorrimento su metà coprigiunto	-72 166 [kg]	<b>Verifica di resistenza dei coprigiunti</b>	<b>1 578 [kg/cm<sup>2</sup>]</b>
Numero di sezioni resistenti per ogni bullone	2	<b>Verifica di rifollamento dell'anima della trave o dei coprigi</b>	<b>2 193 [kg/cm<sup>2</sup>]</b>
<b>Verifica di resistenza dei bulloni</b>	<b>- 920 [kg/cm<sup>2</sup>]</b>	<b>Verifica del profilo al netto dei fori</b>	
Larghezza coprigiunto sup.	30 [cm]	Momento d'inerzia della sezione depurata dai fori	-2181 369 [cm <sup>4</sup> ]
Larghezza coprigiunto inf.	22 [cm]	Modulo di resistenza calcolato sull'estradosso dell'ala	-7 271 [cm <sup>3</sup> ]
Spessore coprigiunto	2 [cm]	Modulo di resistenza calcolato sull'intradosso dell'ala	-7 360 [cm <sup>3</sup> ]
Numero di bulloni per fila	2	Tensione massima all'estradosso dell'ala	- 2 [kg/cm <sup>2</sup> ]
Area netta coprig. Sup.	51 [cm <sup>2</sup> ]	Tensione massima all'intradosso dell'ala	- 2 [kg/cm <sup>2</sup> ]
Area netta coprig. Inf.	35 [cm <sup>2</sup> ]	Tensione tangenziale media all'intradosso dell'ala	27 [kg/cm <sup>2</sup> ]
<b>Verifica semplice coprigiunto</b>	<b>-1 409 [kg/cm<sup>2</sup>]</b>	<b>Tensione ideale all'intradosso dell'ala</b>	<b>47 [kg/cm<sup>2</sup>]</b>
<b>Verifica doppio coprigiunto</b>	<b>- 833 [kg/cm<sup>2</sup>]</b>	<i>Tutte le verifiche risultano soddisfatte</i>	
<b>Verifica di rifollamento dell'ala della trave o c</b>	<b>- 626 [kg/cm<sup>2</sup>]</b>		

### 13.3 VERIFICA NODI CONTROVENTI ORIZZONTALI

La controventatura è soggetta all'azione del vento agente perpendicolarmente all'anima della trave principale.



Componente trasversale

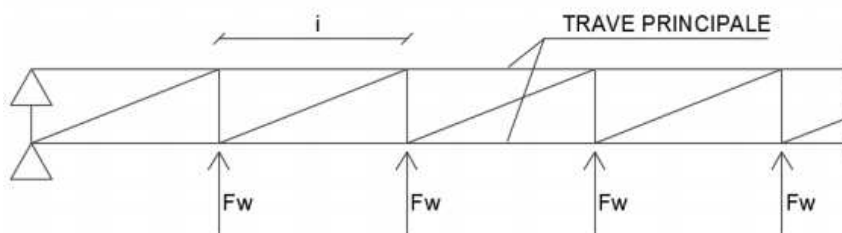
$$q_{vb} = 3.12 \text{ kN/mq}$$

$$F_w = h/2 \cdot q_{vb} \cdot i = (1.85 / 2) \cdot 3.12 \cdot 4.00 = 11.54 \text{ kN}$$

Con  $h$  = altezza media trave principale = 1.85m

$i$  = interasse medio controventi = 4.00m

La forza derivante dal vento viene applicata, nel piano orizzontale, ad una trave reticolare, in cui vengono considerati solo i controventi tesi:



La forza risultante nel controvento all'appoggio risulta pari ad  $N_k = 107.8 \text{ kN}$

Risulta dunque  $NED = N_k \cdot 1.5 = 161.7 \text{ kN}$

Verifica Profilo L100x100x10

$A$  = area lorda =  $19.15 \text{ cm}^2$

$d_0$  = diametro foro = 22 mm

$d$  = diametro bullone = 20 mm

$t_p$  = spessore profilo = 10mm

$t_g$  = spessore piatto = 12mm

$A_{net} = A - d_0 * t_p = 17.15 \text{ cmq}$

$N_{pl,Rd} = A * f_{yk} / \gamma_{M0} = 647 \text{ kN}$

$N_{u,Rd} = 0.9 * A_{net} * f_{tk} / \gamma_{M0} = 622 \text{ kN}$

$N_{Rd} = \min(N_{pl,Rd}; N_{u,Rd}) = 622 \text{ kN} > 161.7 \text{ kN}$

Verificato Verifica Bullone  $N_{ED} = 161.7 \text{ kN} / 4 = 40.42 \text{ kN}$

L'eccentricità tra l'asse baricentrico dell'unione e le linee di truschino genera una componente orizzontale su ogni bullone, perpendicolare all'azione tagliante  $N_{ED}$  già calcolata.

La risultante su ogni bullone è dunque pari a:

$R_{ed} = 46.22 \text{ kN}$

Unioni a taglio				
$f_{ub} =$	1000	N/mm <sup>2</sup>	tensione ultima del bullone	NTC18 (tab. 11.3.XII.b)
$A_s =$	245	mm <sup>2</sup>	area sezione filettata del bullone	UNI 4534-64
$n_{res} =$	2		numero sezioni resistenti del bullone	
$\gamma_{M2} =$	1,25			NTC 18 (tab. 4.2.XII)
			classi 4.6-5.6-8.8	0,6
	0,5	==>	classi 4.8-5.8-6.8-10.9	0,5
$F_{v,Rd} =$	196,00	kN	resistenza a taglio di progetto del bullone	



**RELAZIONE DI CALCOLO**

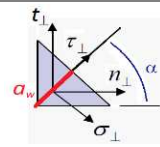
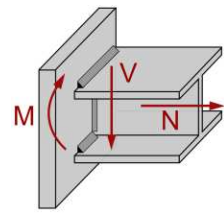
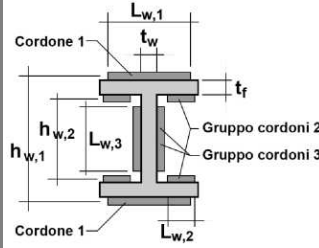
$$N_{Rd} = A_{net} \cdot f_{yk} / \gamma_{M0} = 462.51 \text{ kN} > N_{ED} = 161.7 \text{ kN} \text{ Verificato}$$

**13.4 VERIFICA COLLEGAMENTO SALDATO A CORDONE D'ANGOLO**

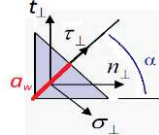
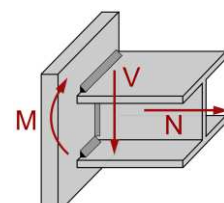
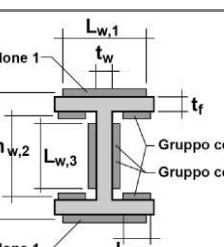
Si suppone convenzionalmente che lo sforzo di taglio sia assorbito soltanto dai cordoni dell'anima e che le corrispondenti tensioni tangenziali siano uniformemente distribuite nelle relative sezioni di gola.

Le tensioni normali dovute al momento flettente si calcolano invece prendendo in considerazione i cordoni posti sulle ali.

**13.4.1 Trasverso spalla**

INPUT - Materiale		INPUT - Sollecitazioni		OUTPUT geometrici cordoni		
Qualità acciaio:	UNI EN 10025 S 355	N =	0.00 [kN]	Gruppo cordoni 1		
$f_{yk} =$	355 [Mpa]	V =	54.00 [kN]	$A_{w,1} =$	7970.00 [mm <sup>2</sup> ]	
$f_{tk} =$	510 [Mpa]	M =	1621.00 [kNm]	$J_{w,1} =$	199256.64 [cm <sup>4</sup> ]	Tensioni sui Cordoni 3 $t_{\parallel} = 3.18$ [Mpa] $\tau_{\parallel} = 3.18$ [Mpa]
$\beta =$	0.90 [-]			Gruppo cordoni 2		
INPUT - Dati Geometrici				Gruppo cordoni 3		Modulo resistente saldature
Geometria trave				Verifica resistenza delle saldature a cordoni d'angolo		$\sigma_{\perp, \max} = 101.78 = \sigma_{\perp} \leq 0,9 \frac{f_{tk}}{\gamma_{M2}} = 367.20$ <b>verificato</b>
H =	1000.0 [mm]			NTC2018 - 4.2.8.2.4		
$t_w =$	20.0 [mm]	Metodo 1		$[4.2.81]$		
$t_f =$	40.0 [mm]	Gruppo cordoni 1		$\sigma_{\perp, \max} = 101.78 = \sigma_{\perp} \leq 0,9 \frac{f_{tk}}{\gamma_{M2}} = 367.20$ <b>verificato</b>		
Geometria cordoni		Gruppo cordoni 2		$\sigma_{\perp, \max} = 203.56 = \sqrt{\sigma_{\perp}^2 + 3(\tau_{\parallel}^2 + \tau_{\perp}^2)} \leq \frac{f_{tk}}{\beta \gamma_{M2}} = 453.33$ <b>verificato</b>		
Gruppo cordoni 1		Gruppo cordoni 3				
$a_{w,1} =$	10.0 [mm]	Cordone 1				
$L_{w,1} =$	398.5 [mm]	Cordone 1				
Gruppo cordoni 2		Cordone 1				
$a_{w,2} =$	10.0 [mm]	Cordone 1				
$L_{w,2} =$	398.5 [mm]	Cordone 1				
Gruppo cordoni 3		Cordone 1				
$a_{w,3} =$	10 [mm]	Cordone 1				
$L_{w,3} =$	850.0 [mm]	Cordone 1				

### 13.4.2 Trasverso campata

INPUT - Materiale		INPUT - Sollecitazioni		OUTPUT geometrici cordoni		
Qualità acciaio:	UNI EN 10025 S 355	N =	0.00 [kN]	Gruppo cordoni 1		
$f_{yk} =$	355 [Mpa]	V =	23.00 [kN]	Gruppo cordoni 2		
$f_{tk} =$	510 [Mpa]	M =	94.00 [kNm]	Gruppo cordoni 3		Tensioni sui Cordoni 3 $\tau_{//} = 2.37$ [Mpa] $\tau_{//} = 2.37$ [Mpa]
$\beta =$	0.90 [-]			Modulo resistente saldature		
INPUT - Dati Geometrici						Verifica resistenza delle saldature a cordoni d'angolo NTC2018 - 4.2.8.2.4 Metodo 1 [4.2.81]
Geometria trave				$\sigma_{\perp, \max} = 13.14 = \sigma_{\perp} \leq 0,9 \frac{f_{tk}}{\gamma_{M2}} = 367.20$		<div style="background-color: green; color: white; text-align: center; padding: 2px;">verificato</div>
H =	600.0 [mm]			$\sigma_{\perp, \max} = 26.28 = \sqrt{\sigma_{\perp}^2 + 3(\tau_{//}^2 + \tau_{\perp}^2)} \leq \frac{f_{tk}}{\beta \gamma_{M2}} = 453.33$		
$t_w =$	13.0 [mm]	Geometria cordoni				
$t_f =$	25.0 [mm]	Gruppo cordoni 1				
Geometria cordoni		Gruppo cordoni 2				
$a_{w,1} =$	10.0 [mm]	Gruppo cordoni 3				
$L_{w,1} =$	300.0 [mm]					
Gruppo cordoni 2						
$a_{w,2} =$	10.0 [mm]					
$L_{w,2} =$	300.0 [mm]					
Gruppo cordoni 3						
$a_{w,3} =$	10 [mm]					
$L_{w,3} =$	485.0 [mm]					



## 14 SOLETTA DI IMPALCATO

L'impalcato in esame è costituito da 2 travi in acciaio poste ad interasse di 6.00 m, con sbalzi di 2.625 m, per una larghezza complessiva di impalcato pari a 11.25 m. La soletta in c.a. gettata in opera ha spessore 30 cm.

La ricerca delle sollecitazioni prodotte nella soletta è effettuato mediante apposito modello spaziale a piastre, eseguito utilizzando il software di modellazione agli elementi finiti Sap2000.

### 14.1 ANALISI DEI CARICHI DELLA SOLETTA

Per quanto concerne i sovraccarichi accidentali indotti dal traffico, relativamente agli effetti locali, si utilizzano gli schemi di carico convenzionali 1 e 2 come indicato nella normativa vigente (nuove norme tecniche per le costruzioni 'NTC18') per ponti di prima categoria.

In particolare, lo Schema di Carico 1 è costituito da carichi concentrati su due assi in tandem, applicati su impronte di pneumatico di forma quadrata e lato 0,40 m, e da carichi uniformemente distribuiti come già mostrato nel paragrafo della presente relazione relativo all'analisi dei carichi mobili accidentali. Questo schema si assume a riferimento sia per le verifiche globali, sia per le verifiche locali.

Posizione	Carico asse $Q_{ik}$ [kN]	$q_{ik}$ [kN/m <sup>2</sup> ]
Corsia Numero 1	300	9,00
Corsia Numero 2	200	2,50
Corsia Numero 3	100	2,50
Altre corsie	0,00	2,50

Figura 23 Intensità dei carichi  $Q_{ik}$  e  $q_{ik}$  per le diverse corsie

Relativamente allo Schema di carico 2, questo è costituito da un singolo asse applicato su specifiche impronte di pneumatico di forma rettangolare, di larghezza 0,60 m ed altezza 0,35 m. Questo schema va considerato autonomamente con asse longitudinale nella posizione più gravosa ed è da assumere a riferimento solo per verifiche locali.

### 14.2 ANALISI DELLE SOLLECITAZIONI

Definiti gli schemi di carico, sopra citati, si procede alla definizione delle combinazioni allo SLU e allo SLE-Rara, SLE-Frequente e SLE-Quasi Permanente, applicando i coefficienti conformi alla normativa vigente.

Si prevede un'armatura costituita da  $\phi 20/10$  in zona tesa (sezione 1), ad eccezione delle zone di estremità e delle pile dove si prevede un'armatura costituita da  $\phi 24/10$  in zona tesa (sezione 2).

Di seguito i diagrammi dei momenti massimi in campata e all'appoggio, relativi alla combinazione di carico SLU/SLV, SLE\_FR, SLE\_QP.

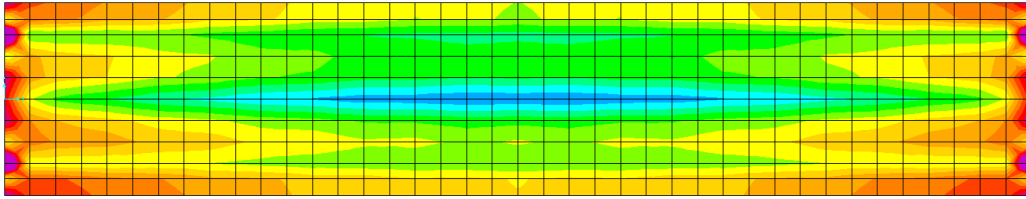


Figura 24 M11 max - Inviluppo SLU/SLV- Sezione 1

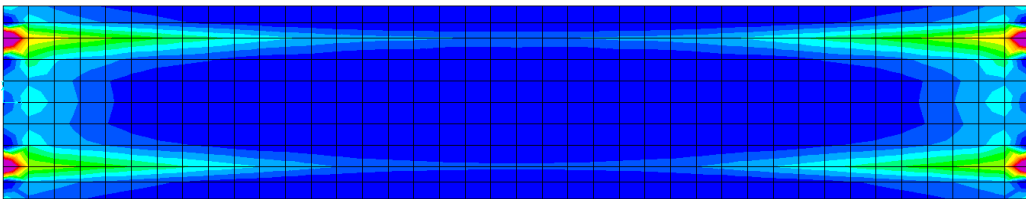


Figura 25 M11 min - Inviluppo SLU/SLV – Sezione 1

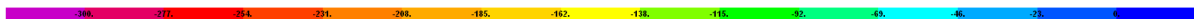
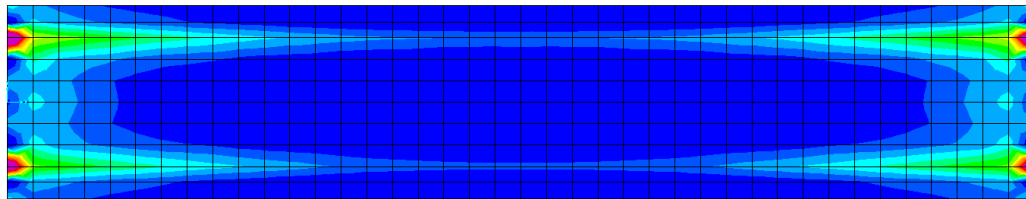


Figura 26 M11 min - Inviluppo SLU/SLV – Sezione 2

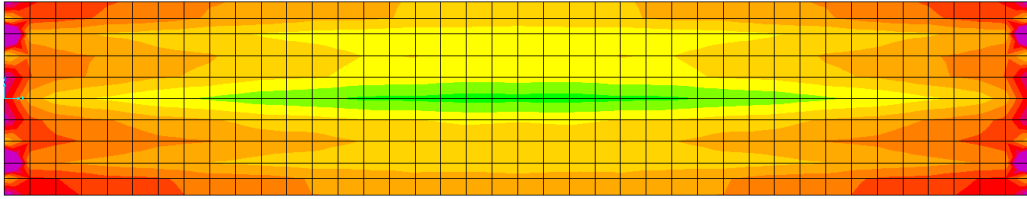


Figura 27 M11 max - Involuppo SLE\_FR- Sezione 1

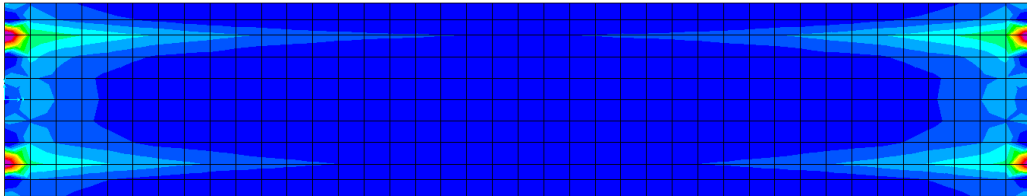


Figura 28 M11 min - Involuppo SLE\_FR- Sezione 1

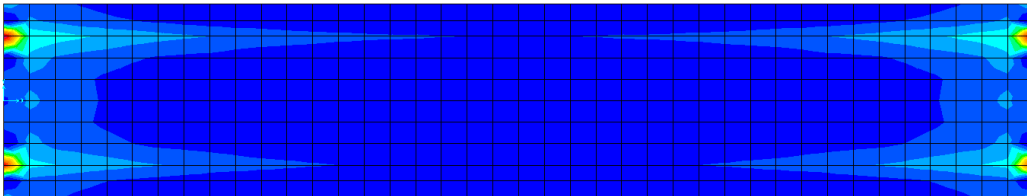


Figura 29 M11 min - Involuppo SLE\_FR- Sezione 2

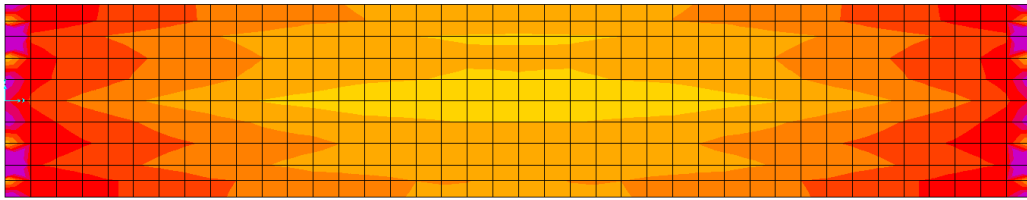


Figura 30 M11 max - Inviluppo SLE\_QP- Sezione 1

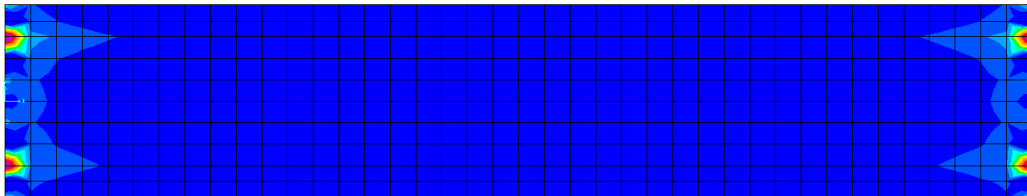


Figura 31 M11 min - Inviluppo SLE\_QP- Sezione 1

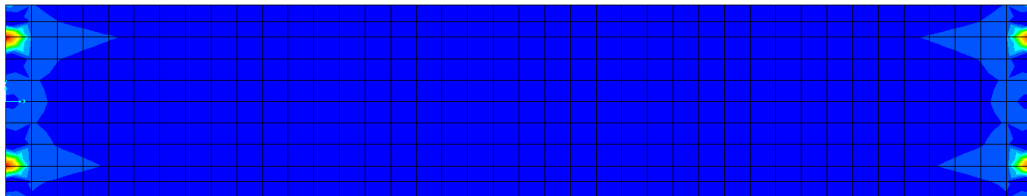


Figura 32 M11 min - Inviluppo SLE\_QP- Sezione 2

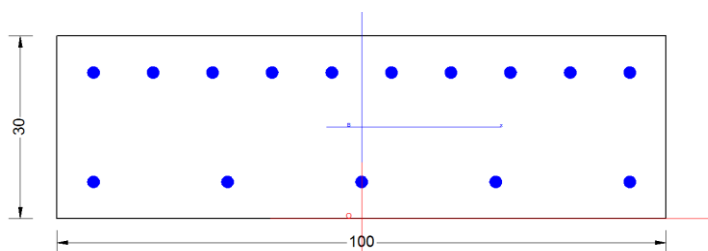
### 14.3 VERIFICA DELLA SOLETTA

Si riportano di seguito le verifiche strutturali eseguite in RC-SEC.

#### 14.3.1 Armatura di appoggio (Sezione 1)

Armatura tesa  $\Phi 20/10$

Armatura compressa  $\Phi 20/20$



**CARATTERISTICHE DI RESISTENZA DEI MATERIALI IMPIEGATI**

CALCESTRUZZO -	Classe:	C35/45
	Resis. compr. di progetto fcd:	21.170 MPa
	Def.unit. max resistenza ec2:	0.0020
	Def.unit. ultima ecu:	0.0035
	Diagramma tensione-deformaz.:	Parabola-Rettangolo
	Modulo Elastico Normale Ec:	34625.0 MPa
	Resis. media a trazione fctm:	3.350 MPa
	Coeff. Omogen. S.L.E.:	15.00
	Sc limite S.L.E. comb. Frequenti:	224.10 daN/cm <sup>2</sup>
	Ap.Fessure limite S.L.E. comb. Frequenti:	0.300 mm
	Sc limite S.L.E. comb. Q.Permanenti:	0.00 Mpa
	Ap.Fess.limite S.L.E. comb. Q.Perm.:	0.200 mm
	ACCIAIO -	Tipo:
Resist. caratt. snervam. fyk:		450.00 MPa
Resist. caratt. rottura ftk:		450.00 MPa
Resist. snerv. di progetto fyd:		391.30 MPa
Resist. ultima di progetto ftd:		391.30 MPa
Deform. ultima di progetto Epu:		0.068
Modulo Elastico Ef		2000000 daN/cm <sup>2</sup>
Diagramma tensione-deformaz.:		Bilineare finito
Coeff. Aderenza istantaneo $\beta_1 \cdot \beta_2$ :	1.00	
Coeff. Aderenza differito $\beta_1 \cdot \beta_2$ :	0.50	

**CARATTERISTICHE DOMINIO CONGLOMERATO**

Forma del Dominio:	Poligonale
Classe Conglomerato:	C35/45

N°vertice:	X [cm]	Y [cm]
1	-50.0	0.0
2	-50.0	30.0
3	50.0	30.0
4	50.0	0.0

**DATI BARRE ISOLATE**

N°Barra	X [cm]	Y [cm]	DiamØ[mm]
1	-44.0	6.0	20
2	-44.0	24.0	20
3	44.0	24.0	20
4	44.0	6.0	20

**DATI GENERAZIONI LINEARI DI BARRE**

N°Gen.	Numero assegnato alla singola generazione lineare di barre			
N°Barra Ini.	Numero della barra iniziale cui si riferisce la generazione			
N°Barra Fin.	Numero della barra finale cui si riferisce la generazione			
N°Barre	Numero di barre generate equidistanti cui si riferisce la generazione			
Ø	Diametro in mm delle barre della generazione			

N°Gen.	N°Barra Ini.	N°Barra Fin.	N°Barre	Ø
1	1	4	3	20
2	2	3	8	20

#### CALCOLO DI RESISTENZA - SFORZI PER OGNI COMBINAZIONE ASSEGNATA

N	Sforzo normale [kN] applicato nel Baric. (+ se di compressione)				
Mx	Momento flettente [kNm] intorno all'asse x princ. d'inerzia con verso positivo se tale da comprimere il lembo sup. della sez.				
My	Momento flettente [kNm] intorno all'asse y princ. d'inerzia con verso positivo se tale da comprimere il lembo destro della sez.				
Vy	Componente del Taglio [kN] parallela all'asse princ.d'inerzia y				
Vx	Componente del Taglio [kN] parallela all'asse princ.d'inerzia x				

N°Comb.	N	Mx	My	Vy	Vx
1	0.00	-258.00	0.00	0.00	0.00

#### COMB. FREQUENTI (S.L.E.) - SFORZI PER OGNI COMBINAZIONE ASSEGNATA

N	Sforzo normale [kN] applicato nel Baricentro (+ se di compressione)		
Mx	Momento flettente [kNm] intorno all'asse x princ. d'inerzia (tra parentesi Mom.Fessurazione) con verso positivo se tale da comprimere il lembo superiore della sezione		
My	Momento flettente [kNm] intorno all'asse y princ. d'inerzia (tra parentesi Mom.Fessurazione) con verso positivo se tale da comprimere il lembo destro della sezione		

N°Comb.	N	Mx	My
1	0.00	-190.00 (-65.25)	0.00 (0.00)

#### COMB. QUASI PERMANENTI (S.L.E.) - SFORZI PER OGNI COMBINAZIONE ASSEGNATA

N	Sforzo normale [kN] applicato nel Baricentro (+ se di compressione)		
Mx	Momento flettente [kNm] intorno all'asse x princ. d'inerzia (tra parentesi Mom.Fessurazione) con verso positivo se tale da comprimere il lembo superiore della sezione		
My	Momento flettente [kNm] intorno all'asse y princ. d'inerzia (tra parentesi Mom.Fessurazione) con verso positivo se tale da comprimere il lembo destro della sezione		

N°Comb.	N	Mx	My
1	0.00	-125.00 (-65.25)	0.00 (0.00)

#### RISULTATI DEL CALCOLO

##### Sezione verificata per tutte le combinazioni assegnate

Copriferro netto minimo barre longitudinali:	5.0 cm
Interferro netto minimo barre longitudinali:	7.8 cm

#### VERIFICHE DI RESISTENZA IN PRESSO-TENSO FLESSIONE ALLO STATO LIMITE ULTIMO

Ver	S = combinazione verificata / N = combin. non verificata
N	Sforzo normale assegnato [kN] nel baricentro B sezione cls. (positivo se di compressione)
Mx	Componente del momento assegnato [kNm] riferito all'asse x princ. d'inerzia
My	Componente del momento assegnato [kNm] riferito all'asse y princ. d'inerzia
N Res	Sforzo normale resistente [kN] nel baricentro B sezione cls. (positivo se di compress.)
Mx Res	Momento flettente resistente [kNm] riferito all'asse x princ. d'inerzia
My Res	Momento flettente resistente [kNm] riferito all'asse y princ. d'inerzia
Mis.Sic.	Misura sicurezza = rapporto vettoriale tra (N r, Mx Res, My Res) e (N, Mx, My) Verifica positiva se tale rapporto risulta $\geq 1.000$
As Tesa	Area armature trave [cm <sup>2</sup> ] in zona tesa. [Tra parentesi l'area minima ex (4.1.15)NTC]

N°Comb	Ver	N	Mx	My	N Res	Mx Res	My Res	Mis.Sic.	As Tesa
1	S	0.00	-258.00	0.00	0.00	-258.07	0.00	1.00	31.4(4.6)

#### METODO AGLI STATI LIMITE ULTIMI - DEFORMAZIONI UNITARIE ALLO STATO ULTIMO

ec max	Deform. unit. massima del conglomerato a compressione
x/d	Rapporto di duttilità [§ 4.1.2.1.2.1 NTC] deve essere < 0.45
Xc max	Ascissa in cm della fibra corrisp. a ec max (sistema rif. X,Y,O sez.)
Yc max	Ordinata in cm della fibra corrisp. a ec max (sistema rif. X,Y,O sez.)
es min	Deform. unit. minima nell'acciaio (negativa se di trazione)
Xs min	Ascissa in cm della barra corrisp. a es min (sistema rif. X,Y,O sez.)
Ys min	Ordinata in cm della barra corrisp. a es min (sistema rif. X,Y,O sez.)
es max	Deform. unit. massima nell'acciaio (positiva se di compress.)
Xs max	Ascissa in cm della barra corrisp. a es max (sistema rif. X,Y,O sez.)
Ys max	Ordinata in cm della barra corrisp. a es max (sistema rif. X,Y,O sez.)

N°Comb	ec max	x/d	Xc max	Yc max	es min	Xs min	Ys min	es max	Xs max	Ys max
1	0.00350	0.275	-50.0	0.0	0.00031	-44.0	6.0	-0.00924	44.0	24.0

#### POSIZIONE ASSE NEUTRO PER OGNI COMB. DI RESISTENZA

a, b, c	Coeff. a, b, c nell'eq. dell'asse neutro $aX+bY+c=0$ nel rif. X,Y,O gen.
x/d	Rapp. di duttilità (travi e solette) [§ 4.1.2.1.2.1 NTC]: deve essere < 0.45
C.Rid.	Coeff. di riduz. momenti per sola flessione in travi continue

N°Comb	a	b	c	x/d	C.Rid.
1	0.000000000	-0.000530845	0.003500000	0.275	0.783

#### COMBINAZIONI FREQUENTI IN ESERCIZIO - MASSIME TENSIONI NORMALI ED APERTURA FESSURE (NTC/EC2)

Ver	S = comb. verificata/ N = comb. non verificata
Sc max	Massima tensione (positiva se di compressione) nel conglomerato [Mpa]
Xc max, Yc max	Ascissa, Ordinata [cm] del punto corrisp. a Sc max (sistema rif. X,Y,O)
Sf min	Minima tensione (negativa se di trazione) nell'acciaio [Mpa]
Xs min, Ys min	Ascissa, Ordinata [cm] della barra corrisp. a Sf min (sistema rif. X,Y,O)
Ac eff.	Area di calcestruzzo [cm <sup>2</sup> ] in zona tesa considerata aderente alle barre
As eff.	Area barre [cm <sup>2</sup> ] in zona tesa considerate efficaci per l'apertura delle fessure

N°Comb	Ver	Sc max	Xc max	Yc max	Sf min	Xs min	Ys min	Ac eff.	As eff.
1	S	15.26	50.0	0.0	-300.4	34.2	24.0	650	31.4

#### COMBINAZIONI FREQUENTI IN ESERCIZIO - APERTURA FESSURE [§ 7.3.4 EC2]

Ver.	La sezione viene assunta sempre fessurata anche nel caso in cui la trazione minima del calcestruzzo sia inferiore a $f_{ctm}$ Esito della verifica
------	---

**RELAZIONE DI CALCOLO**

e1	Massima deformazione unitaria di trazione nel calcestruzzo (trazione -) valutata in sezione fessurata
e2	Minima deformazione unitaria di trazione nel calcestruzzo (trazione -) valutata in sezione fessurata
k1	= 0.8 per barre ad aderenza migliorata [eq.(7.11)EC2]
kt	= 0.4 per comb. quasi permanenti / = 0.6 per comb. frequenti [cfr. eq.(7.9)EC2]
k2	= 0.5 per flessione; $=(e1 + e2)/(2*e1)$ per trazione eccentrica [eq.(7.13)EC2]
k3	= 3.400 Coeff. in eq.(7.11) come da annessi nazionali
k4	= 0.425 Coeff. in eq.(7.11) come da annessi nazionali
Ø	Diametro [mm] equivalente delle barre tese comprese nell'area efficace Ac eff [eq.(7.11)EC2]
Cf	Copriferro [mm] netto calcolato con riferimento alla barra più tesa
e sm - e cm	Differenza tra le deformazioni medie di acciaio e calcestruzzo [(7.8)EC2 e (C4.1.7)NTC] Tra parentesi: valore minimo = $0.6 S_{max} / E_s$ [(7.9)EC2 e (C4.1.8)NTC]
sr max	Massima distanza tra le fessure [mm]
wk	Apertura fessure in mm calcolata = $sr \max * (e_{sm} - e_{cm})$ [(7.8)EC2 e (C4.1.7)NTC]. Valore limite tra parentesi
Mx fess.	Componente momento di prima fessurazione intorno all'asse X [kNm]
My fess.	Componente momento di prima fessurazione intorno all'asse Y [kNm]

Comb.	Ver	e1	e2	k2	Ø	Cf	e sm - e cm	sr max	wk	Mx fess	My fess
1	S	-0.00216	0	0.500	20.0	50	0.00124 (0.00090)	240	0.297 (0.30)	-65.25	0.00

**COMBINAZIONI QUASI PERMANENTI IN ESERCIZIO - MASSIME TENSIONI NORMALI ED APERTURA FESSURE (NTC/EC2)**

N°Comb	Ver	Sc max	Xc max	Yc max	Sf min	Xs min	Ys min	Ac eff.	As eff.
1	S	10.04	50.0	0.0	-197.6	34.2	24.0	650	31.4

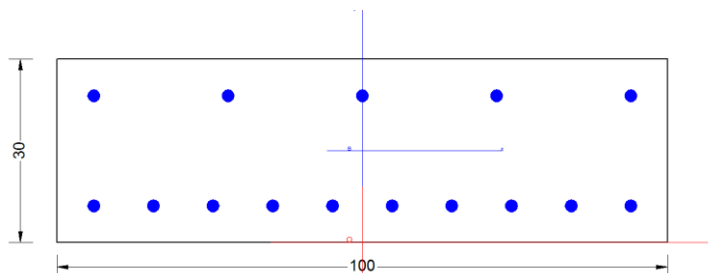
**COMBINAZIONI QUASI PERMANENTI IN ESERCIZIO - APERTURA FESSURE [§ 7.3.4 EC2]**

Comb.	Ver	e1	e2	k2	Ø	Cf	e sm - e cm	sr max	wk	Mx fess	My fess
1	S	-0.00142	0	0.500	20.0	50	0.00081 (0.00059)	240	0.195 (0.20)	-65.25	0.00

**14.3.2 Armatura di campata (Sezione 1)**

Armatura tesa  $\Phi 20/10$

Armatura compressa  $\Phi 20/20$



**CARATTERISTICHE DI RESISTENZA DEI MATERIALI IMPIEGATI**

CALCESTRUZZO -	Classe:	C35/45
	Resis. compr. di progetto fcd:	21.170 MPa
	Def.unit. max resistenza ec2:	0.0020
	Def.unit. ultima ecu:	0.0035
	Diagramma tensione-deformaz.:	Parabola-Rettangolo
	Modulo Elastico Normale Ec:	34625.0 MPa
	Resis. media a trazione fctm:	3.350 MPa
	Coeff. Omogen. S.L.E.:	15.00
	Sc limite S.L.E. comb. Frequenti:	224.10 daN/cm <sup>2</sup>
	Ap.Fessure limite S.L.E. comb. Frequenti:	0.300 mm
	Sc limite S.L.E. comb. Q.Permanenti:	0.00 Mpa



	Ap.Fess.limite S.L.E. comb. Q.Perm.:	0.200	mm
ACCIAIO -	Tipo:	B450C	
	Resist. caratt. snervam. fyk:	450.00	MPa
	Resist. caratt. rottura ftk:	450.00	MPa
	Resist. snerv. di progetto fyd:	391.30	MPa
	Resist. ultima di progetto ftd:	391.30	MPa
	Deform. ultima di progetto Epu:	0.068	
	Modulo Elastico Ef	2000000	daN/cm <sup>2</sup>
	Diagramma tensione-deformaz.:	Bilineare finito	
	Coeff. Aderenza istantaneo $\beta_1*\beta_2$ :	1.00	
	Coeff. Aderenza differito $\beta_1*\beta_2$ :	0.50	

#### CARATTERISTICHE DOMINIO CONGLOMERATO

Forma del Dominio:	Poligonale
Classe Conglomerato:	C35/45

N°vertice:	X [cm]	Y [cm]
1	-50.0	0.0
2	-50.0	30.0
3	50.0	30.0
4	50.0	0.0

#### DATI BARRE ISOLATE

N°Barra	X [cm]	Y [cm]	DiamØ[mm]
1	-44.0	6.0	20
2	-44.0	24.0	20
3	44.0	24.0	20
4	44.0	6.0	20

#### DATI GENERAZIONI LINEARI DI BARRE

N°Gen.	Numero assegnato alla singola generazione lineare di barre			
N°Barra Ini.	Numero della barra iniziale cui si riferisce la generazione			
N°Barra Fin.	Numero della barra finale cui si riferisce la generazione			
N°Barre	Numero di barre generate equidistanti cui si riferisce la generazione			
Ø	Diametro in mm delle barre della generazione			

N°Gen.	N°Barra Ini.	N°Barra Fin.	N°Barre	Ø
1	1	4	8	20
2	2	3	3	20

#### CALCOLO DI RESISTENZA - SFORZI PER OGNI COMBINAZIONE ASSEGNATA

N	Sforzo normale [kN] applicato nel Baric. (+ se di compressione)
Mx	Momento flettente [kNm] intorno all'asse x princ. d'inerzia con verso positivo se tale da comprimere il lembo sup. della sez.
My	Momento flettente [kNm] intorno all'asse y princ. d'inerzia con verso positivo se tale da comprimere il lembo destro della sez.
Vy	Componente del Taglio [kN] parallela all'asse princ.d'inerzia y
Vx	Componente del Taglio [kN] parallela all'asse princ.d'inerzia x

N°Comb.	N	Mx	My	Vy	Vx
---------	---	----	----	----	----

1                    0.00                    258.00                    0.00                    0.00                    0.00

**COMB. FREQUENTI (S.L.E.) - SFORZI PER OGNI COMBINAZIONE ASSEGNATA**

N                    Sforzo normale [kN] applicato nel Baricentro (+ se di compressione)  
Mx                    Momento flettente [kNm] intorno all'asse x princ. d'inerzia (tra parentesi Mom.Fessurazione)  
con verso positivo se tale da comprimere il lembo superiore della sezione  
My                    Momento flettente [kNm] intorno all'asse y princ. d'inerzia (tra parentesi Mom.Fessurazione)  
con verso positivo se tale da comprimere il lembo destro della sezione

N°Comb.	N	Mx	My
1	0.00	190.00 (65.25)	0.00 (0.00)

**COMB. QUASI PERMANENTI (S.L.E.) - SFORZI PER OGNI COMBINAZIONE ASSEGNATA**

N                    Sforzo normale [kN] applicato nel Baricentro (+ se di compressione)  
Mx                    Momento flettente [kNm] intorno all'asse x princ. d'inerzia (tra parentesi Mom.Fessurazione)  
con verso positivo se tale da comprimere il lembo superiore della sezione  
My                    Momento flettente [kNm] intorno all'asse y princ. d'inerzia (tra parentesi Mom.Fessurazione)  
con verso positivo se tale da comprimere il lembo destro della sezione

N°Comb.	N	Mx	My
1	0.00	125.00 (65.25)	0.00 (0.00)

**RISULTATI DEL CALCOLO**

**Sezione verificata per tutte le combinazioni assegnate**

Copriferro netto minimo barre longitudinali:                    5.0    cm  
Interferro netto minimo barre longitudinali:                    7.8    cm

**VERIFICHE DI RESISTENZA IN PRESSO-TENSO FLESSIONE ALLO STATO LIMITE ULTIMO**

Ver                    S = combinazione verificata / N = combin. non verificata  
N                    Sforzo normale assegnato [kN] nel baricentro B sezione cls.(positivo se di compressione)  
Mx                    Componente del momento assegnato [kNm] riferito all'asse x princ. d'inerzia  
My                    Componente del momento assegnato [kNm] riferito all'asse y princ. d'inerzia  
N Res                    Sforzo normale resistente [kN] nel baricentro B sezione cls.(positivo se di compress.)  
Mx Res                    Momento flettente resistente [kNm] riferito all'asse x princ. d'inerzia  
My Res                    Momento flettente resistente [kNm] riferito all'asse y princ. d'inerzia  
Mis.Sic.                    Misura sicurezza = rapporto vettoriale tra (N r,Mx Res,My Res) e (N,Mx,My)  
Verifica positiva se tale rapporto risulta >=1.000  
As Tesa                    Area armature trave [cm<sup>2</sup>] in zona tesa. [Tra parentesi l'area minima ex (4.1.15)NTC]

N°Comb	Ver	N	Mx	My	N Res	Mx Res	My Res	Mis.Sic.	As Tesa
1	S	0.00	258.00	0.00	0.00	258.07	0.00	1.00	31.4(4.6)

**METODO AGLI STATI LIMITE ULTIMI - DEFORMAZIONI UNITARIE ALLO STATO ULTIMO**

ec max                    Deform. unit. massima del conglomerato a compressione  
x/d                    Rapporto di duttilità [§ 4.1.2.1.2.1 NTC] deve essere < 0.45  
Xc max                    Ascissa in cm della fibra corrisp. a ec max (sistema rif. X,Y,O sez.)  
Yc max                    Ordinata in cm della fibra corrisp. a ec max (sistema rif. X,Y,O sez.)  
es min                    Deform. unit. minima nell'acciaio (negativa se di trazione)  
Xs min                    Ascissa in cm della barra corrisp. a es min (sistema rif. X,Y,O sez.)  
Ys min                    Ordinata in cm della barra corrisp. a es min (sistema rif. X,Y,O sez.)

RELAZIONE DI CALCOLO

		Deform. unit. massima nell'acciaio (positiva se di compress.)								
		Ascissa in cm della barra corrisp. a es max (sistema rif. X,Y,O sez.)								
		Ordinata in cm della barra corrisp. a es max (sistema rif. X,Y,O sez.)								
N°Comb	ec max	x/d	Xc max	Yc max	es min	Xs min	Ys min	es max	Xs max	Ys max
1	0.00350	0.275	-50.0	30.0	0.00031	44.0	24.0	-0.00924	-44.0	6.0

POSIZIONE ASSE NEUTRO PER OGNI COMB. DI RESISTENZA

		Coeff. a, b, c nell'eq. dell'asse neutro aX+bY+c=0 nel rif. X,Y,O gen.				
		Rapp. di duttilità (travi e solette)[§ 4.1.2.1.2.1 NTC]; deve essere < 0.45				
		Coeff. di riduz. momenti per sola flessione in travi continue				
N°Comb	a	b	c	x/d	C.Rid.	
1	0.000000000	0.000530845	-0.012425354	0.275	0.783	

COMBINAZIONI FREQUENTI IN ESERCIZIO - MASSIME TENSIONI NORMALI ED APERTURA FESSURE (NTC/EC2)

		S = comb. verificata/ N = comb. non verificata							
		Massima tensione (positiva se di compressione) nel conglomerato [Mpa]							
		Ascissa, Ordinata [cm] del punto corrisp. a Sc max (sistema rif. X,Y,O)							
		Minima tensione (negativa se di trazione) nell'acciaio [Mpa]							
		Ascissa, Ordinata [cm] della barra corrisp. a Sf min (sistema rif. X,Y,O)							
		Area di calcestruzzo [cm²] in zona tesa considerata aderente alle barre							
		Area barre [cm²] in zona tesa considerate efficaci per l'apertura delle fessure							
N°Comb	Ver	Sc max	Xc max	Yc max	Sf min	Xs min	Ys min	Ac eff.	As eff.
1	S	15.26	-50.0	30.0	-300.4	-44.0	6.0	650	31.4

COMBINAZIONI FREQUENTI IN ESERCIZIO - APERTURA FESSURE [§ 7.3.4 EC2]

		La sezione viene assunta sempre fessurata anche nel caso in cui la trazione minima del calcestruzzo sia inferiore a fctm									
		Esito della verifica									
		Massima deformazione unitaria di trazione nel calcestruzzo (trazione -) valutata in sezione fessurata									
		Minima deformazione unitaria di trazione nel calcestruzzo (trazione -) valutata in sezione fessurata									
		= 0.8 per barre ad aderenza migliorata [eq.(7.11)EC2]									
		= 0.4 per comb. quasi permanenti / = 0.6 per comb.frequenti [cfr. eq.(7.9)EC2]									
		= 0.5 per flessione; =(e1 + e2)/(2*e1) per trazione eccentrica [eq.(7.13)EC2]									
		= 3.400 Coeff. in eq.(7.11) come da annessi nazionali									
		= 0.425 Coeff. in eq.(7.11) come da annessi nazionali									
		Ø Diametro [mm] equivalente delle barre tese comprese nell'area efficace Ac eff [eq.(7.11)EC2]									
		Cf Copriferro [mm] netto calcolato con riferimento alla barra più tesa									
		e sm - e cm Differenza tra le deformazioni medie di acciaio e calcestruzzo [(7.8)EC2 e (C4.1.7)NTC]									
		Tra parentesi: valore minimo = 0.6 Smax / Es [(7.9)EC2 e (C4.1.8)NTC]									
		sr max Massima distanza tra le fessure [mm]									
		wk Apertura fessure in mm calcolata = sr max*(e_sm - e_cm) [(7.8)EC2 e (C4.1.7)NTC]. Valore limite tra parentesi									
		Mx fess. Componente momento di prima fessurazione intorno all'asse X [kNm]									
		My fess. Componente momento di prima fessurazione intorno all'asse Y [kNm]									
Comb.	Ver	e1	e2	k2	Ø	Cf	e sm - e cm	sr max	wk	Mx fess	My fess
1	S	-0.00216	0	0.500	20.0	50	0.00124 (0.00090)	240	0.297 (0.30)	65.25	0.00

COMBINAZIONI QUASI PERMANENTI IN ESERCIZIO - MASSIME TENSIONI NORMALI ED APERTURA FESSURE (NTC/EC2)

N°Comb	Ver	Sc max	Xc max	Yc max	Sf min	Xs min	Ys min	Ac eff.	As eff.
1	S	10.04	-50.0	30.0	-197.6	-34.2	6.0	650	31.4

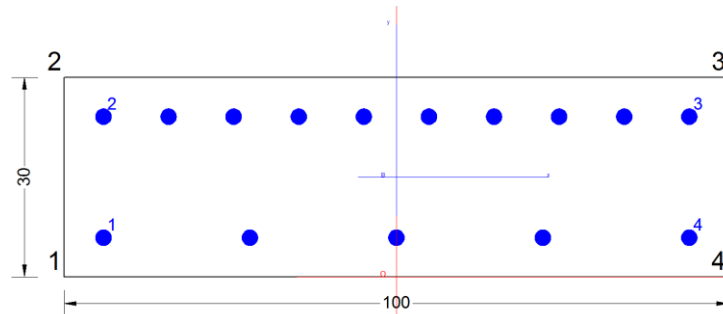
**COMBINAZIONI QUASI PERMANENTI IN ESERCIZIO - APERTURA FESSURE [§ 7.3.4 EC2]**

Comb.	Ver	e1	e2	k2	Ø	Cf	e sm - e cm sr max	wk	Mx fess	My fess	
1	S	-0.00142	0	0.500	20.0	50	0.00081 (0.00059)	240	0.195 (0.20)	65.25	0.00

**14.3.3 Armatura d'infittimento (Sezione 2)**

Armatura tesa  $\Phi 24/10$

Armatura compressa  $\Phi 24/20$



**CARATTERISTICHE DI RESISTENZA DEI MATERIALI IMPIEGATI**

CALCESTRUZZO -	Classe:	C35/45
	Resis. compr. di progetto fcd:	21.170 MPa
	Def.unit. max resistenza ec2:	0.0020
	Def.unit. ultima ecu:	0.0035
	Diagramma tensione-deformaz.:	Parabola-Rettangolo
	Modulo Elastico Normale Ec:	34625.0 MPa
	Resis. media a trazione fctm:	3.350 MPa
	Coeff. Omogen. S.L.E.:	15.00
	Sc limite S.L.E. comb. Frequenti:	224.10 daN/cm <sup>2</sup>
	Ap.Fessure limite S.L.E. comb. Frequenti:	0.300 mm
	Sc limite S.L.E. comb. Q.Permanenti:	0.00 Mpa
	Ap.Fess.limite S.L.E. comb. Q.Perm.:	0.200 mm

ACCIAIO -	Tipo:	B450C
	Resist. caratt. snervam. fyk:	450.00 MPa
	Resist. caratt. rottura ftk:	450.00 MPa
	Resist. snerv. di progetto fyd:	391.30 MPa
	Resist. ultima di progetto ftd:	391.30 MPa
	Deform. ultima di progetto Epu:	0.068
	Modulo Elastico Ef	2000000 daN/cm <sup>2</sup>
	Diagramma tensione-deformaz.:	Bilineare finito
	Coeff. Aderenza istantaneo $\beta 1 * \beta 2$ :	1.00
	Coeff. Aderenza differito $\beta 1 * \beta 2$ :	0.50

**CARATTERISTICHE DOMINIO CONGLOMERATO**

Forma del Dominio:	Poligonale
Classe Conglomerato:	C35/45

N°vertice:	X [cm]	Y [cm]
------------	--------	--------

1	-50.0	0.0
2	-50.0	30.0
3	50.0	30.0
4	50.0	0.0

**DATI BARRE ISOLATE**

N°Barra	X [cm]	Y [cm]	DiamØ[mm]
1	-43.8	6.2	24
2	-43.8	23.8	24
3	43.8	23.8	24
4	43.8	6.2	24

**DATI GENERAZIONI LINEARI DI BARRE**

N°Gen.	Numero assegnato alla singola generazione lineare di barre			
N°Barra Ini.	Numero della barra iniziale cui si riferisce la generazione			
N°Barra Fin.	Numero della barra finale cui si riferisce la generazione			
N°Barre	Numero di barre generate equidistanti cui si riferisce la generazione			
Ø	Diametro in mm delle barre della generazione			

N°Gen.	N°Barra Ini.	N°Barra Fin.	N°Barre	Ø
1	1	4	3	24
2	2	3	8	24

**CALCOLO DI RESISTENZA - SFORZI PER OGNI COMBINAZIONE ASSEGNATA**

N	Sforzo normale [kN] applicato nel Baric. (+ se di compressione)				
Mx	Momento flettente [kNm] intorno all'asse x princ. d'inerzia con verso positivo se tale da comprimere il lembo sup. della sez.				
My	Momento flettente [kNm] intorno all'asse y princ. d'inerzia con verso positivo se tale da comprimere il lembo destro della sez.				
Vy	Componente del Taglio [kN] parallela all'asse princ.d'inerzia y				
Vx	Componente del Taglio [kN] parallela all'asse princ.d'inerzia x				
N°Comb.	N	Mx	My	Vy	Vx
1	0.00	-350.00	0.00	0.00	0.00

**COMB. FREQUENTI (S.L.E.) - SFORZI PER OGNI COMBINAZIONE ASSEGNATA**

N	Sforzo normale [kN] applicato nel Baricentro (+ se di compressione)		
Mx	Momento flettente [kNm] intorno all'asse x princ. d'inerzia (tra parentesi Mom.Fessurazione) con verso positivo se tale da comprimere il lembo superiore della sezione		
My	Momento flettente [kNm] intorno all'asse y princ. d'inerzia (tra parentesi Mom.Fessurazione) con verso positivo se tale da comprimere il lembo destro della sezione		
N°Comb.	N	Mx	My
1	0.00	-260.00 (-70.87)	0.00 (0.00)

**COMB. QUASI PERMANENTI (S.L.E.) - SFORZI PER OGNI COMBINAZIONE ASSEGNATA**

**RELAZIONE DI CALCOLO**

N Sforzo normale [kN] applicato nel Baricentro (+ se di compressione)  
Mx Momento flettente [kNm] intorno all'asse x princ. d'inerzia (tra parentesi Mom.Fessurazione)  
con verso positivo se tale da comprimere il lembo superiore della sezione  
My Momento flettente [kNm] intorno all'asse y princ. d'inerzia (tra parentesi Mom.Fessurazione)  
con verso positivo se tale da comprimere il lembo destro della sezione

N°Comb.	N	Mx	My
1	0.00	-175.00 (-70.87)	0.00 (0.00)

**RISULTATI DEL CALCOLO**

**Sezione verificata per tutte le combinazioni assegnate**

Copriferro netto minimo barre longitudinali: 5.0 cm  
Interferro netto minimo barre longitudinali: 7.3 cm

**VERIFICHE DI RESISTENZA IN PRESSO-TENSO FLESSIONE ALLO STATO LIMITE ULTIMO**

Ver S = combinazione verificata / N = combin. non verificata  
N Sforzo normale assegnato [kN] nel baricentro B sezione cls.(positivo se di compressione)  
Mx Componente del momento assegnato [kNm] riferito all'asse x princ. d'inerzia  
My Componente del momento assegnato [kNm] riferito all'asse y princ. d'inerzia  
N Res Sforzo normale resistente [kN] nel baricentro B sezione cls.(positivo se di compress.)  
Mx Res Momento flettente resistente [kNm] riferito all'asse x princ. d'inerzia  
My Res Momento flettente resistente [kNm] riferito all'asse y princ. d'inerzia  
Mis.Sic. Misura sicurezza = rapporto vettoriale tra (N r,Mx Res,My Res) e (N,Mx,My)  
Verifica positiva se tale rapporto risulta >=1.000  
As Tesa Area armature trave [cm²] in zona tesa. [Tra parentesi l'area minima ex (4.1.15)NTC]

N°Comb	Ver	N	Mx	My	N Res	Mx Res	My Res	Mis.Sic.	As Tesa
1	S	0.00	-350.00	0.00	0.00	-350.79	0.00	1.00	45.2(4.6)

**METODO AGLI STATI LIMITE ULTIMI - DEFORMAZIONI UNITARIE ALLO STATO ULTIMO**

ec max Deform. unit. massima del conglomerato a compressione  
x/d Rapporto di duttilità [§ 4.1.2.1.2.1 NTC] deve essere < 0.45  
Xc max Ascissa in cm della fibra corrisp. a ec max (sistema rif. X,Y,O sez.)  
Yc max Ordinata in cm della fibra corrisp. a ec max (sistema rif. X,Y,O sez.)  
es min Deform. unit. minima nell'acciaio (negativa se di trazione)  
Xs min Ascissa in cm della barra corrisp. a es min (sistema rif. X,Y,O sez.)  
Ys min Ordinata in cm della barra corrisp. a es min (sistema rif. X,Y,O sez.)  
es max Deform. unit. massima nell'acciaio (positiva se di compress.)  
Xs max Ascissa in cm della barra corrisp. a es max (sistema rif. X,Y,O sez.)  
Ys max Ordinata in cm della barra corrisp. a es max (sistema rif. X,Y,O sez.)

N°Comb	ec max	x/d	Xc max	Yc max	es min	Xs min	Ys min	es max	Xs max	Ys max
1	0.00350	0.342	-50.0	0.0	0.00083	-43.8	6.2	-0.00674	43.8	23.8

**POSIZIONE ASSE NEUTRO PER OGNI COMB. DI RESISTENZA**

a, b, c Coeff. a, b, c nell'eq. dell'asse neutro aX+bY+c=0 nel rif. X,Y,O gen.  
x/d Rapp. di duttilità (travi e solette)[§ 4.1.2.1.2.1 NTC]: deve essere < 0.45  
C.Rid. Coeff. di riduz. momenti per sola flessione in travi continue

N°Comb	a	b	c	x/d	C.Rid.
1	0.000000000	-0.000430368	0.003500000	0.342	0.867

**COMBINAZIONI FREQUENTI IN ESERCIZIO - MASSIME TENSIONI NORMALI ED APERTURA FESSURE (NTC/EC2)**

Ver	S = comb. verificata/ N = comb. non verificata								
Sc max	Massima tensione (positiva se di compressione) nel conglomerato [Mpa]								
Xc max, Yc max	Ascissa, Ordinata [cm] del punto corrisp. a Sc max (sistema rif. X,Y,O)								
Sf min	Minima tensione (negativa se di trazione) nell'acciaio [Mpa]								
Xs min, Ys min	Ascissa, Ordinata [cm] della barra corrisp. a Sf min (sistema rif. X,Y,O)								
Ac eff.	Area di calcestruzzo [cm <sup>2</sup> ] in zona tesa considerata aderente alle barre								
As eff.	Area barre [cm <sup>2</sup> ] in zona tesa considerate efficaci per l'apertura delle fessure								
N°Comb	Ver	Sc max	Xc max	Yc max	Sf min	Xs min	Ys min	Ac eff.	As eff.
1	S	18.31	50.0	0.0	-295.2	24.3	23.8	700	45.2

**COMBINAZIONI FREQUENTI IN ESERCIZIO - APERTURA FESSURE [§ 7.3.4 EC2]**

Ver.	La sezione viene assunta sempre fessurata anche nel caso in cui la trazione minima del calcestruzzo sia inferiore a $f_{ctm}$										
e1	Esito della verifica										
e2	Massima deformazione unitaria di trazione nel calcestruzzo (trazione -) valutata in sezione fessurata										
k1	Minima deformazione unitaria di trazione nel calcestruzzo (trazione -) valutata in sezione fessurata										
kt	= 0.8 per barre ad aderenza migliorata [eq.(7.11)EC2]										
k2	= 0.4 per comb. quasi permanenti / = 0.6 per comb. frequenti [cfr. eq.(7.9)EC2]										
k3	= 0.5 per flessione; $=(e1 + e2)/(2*e1)$ per trazione eccentrica [eq.(7.13)EC2]										
k4	= 3.400 Coeff. in eq.(7.11) come da annessi nazionali										
Ø	= 0.425 Coeff. in eq.(7.11) come da annessi nazionali										
Cf	Diametro [mm] equivalente delle barre tese comprese nell'area efficace Ac eff [eq.(7.11)EC2]										
e sm - e cm	Copriferro [mm] netto calcolato con riferimento alla barra più tesa										
sr max	Differenza tra le deformazioni medie di acciaio e calcestruzzo [(7.8)EC2 e (C4.1.7)NTC]										
wk	Tra parentesi: valore minimo = $0.6 S_{max} / E_s$ [(7.9)EC2 e (C4.1.8)NTC]										
Mx fess.	Massima distanza tra le fessure [mm]										
My fess.	Apertura fessure in mm calcolata = $sr \max * (e_{sm} - e_{cm})$ [(7.8)EC2 e (C4.1.7)NTC]. Valore limite tra parentesi										
	Componente momento di prima fessurazione intorno all'asse X [kNm]										
	Componente momento di prima fessurazione intorno all'asse Y [kNm]										
Comb.	Ver	e1	e2	k2	Ø	Cf	e sm - e cm	sr max	wk	Mx fess	My fess
1	S	-0.00222	0	0.500	24.0	50	0.00126 (0.00089)	233	0.294 (0.30)	-70.87	0.00

**COMBINAZIONI QUASI PERMANENTI IN ESERCIZIO - MASSIME TENSIONI NORMALI ED APERTURA FESSURE (NTC/EC2)**

N°Comb	Ver	Sc max	Xc max	Yc max	Sf min	Xs min	Ys min	Ac eff.	As eff.
1	S	12.32	50.0	0.0	-198.7	34.1	23.8	700	45.2

**COMBINAZIONI QUASI PERMANENTI IN ESERCIZIO - APERTURA FESSURE [§ 7.3.4 EC2]**

Comb.	Ver	e1	e2	k2	Ø	Cf	e sm - e cm	sr max	wk	Mx fess	My fess
1	S	-0.00149	0	0.500	24.0	50	0.00085 (0.00060)	233	0.198 (0.20)	-70.87	0.00

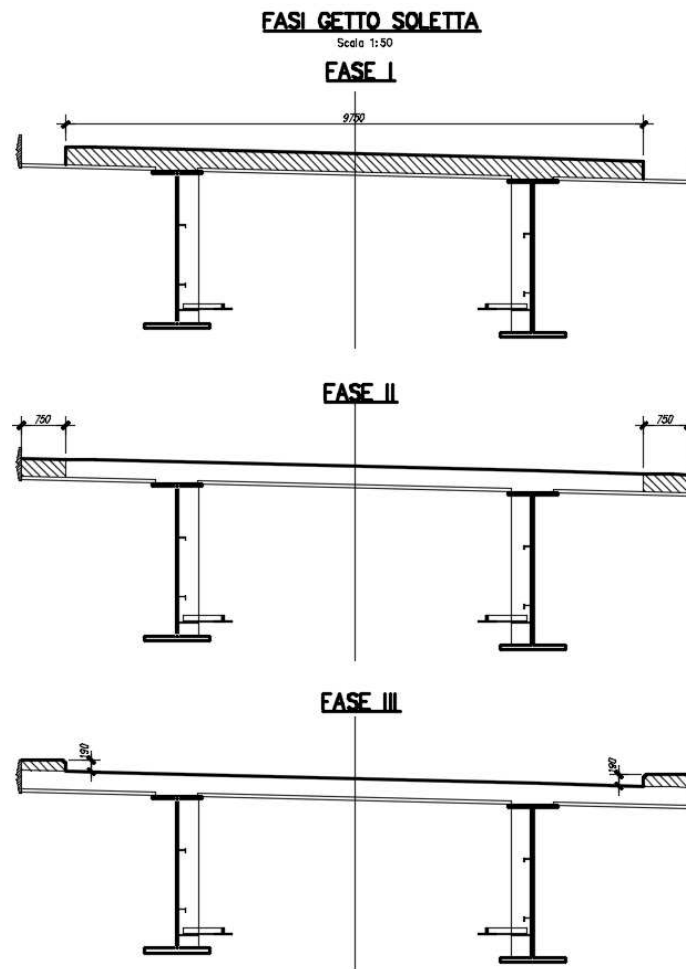
**14.4 VERIFICA PREDALLE IN FASE DI GETTO**

Nella presente sezione si verifica l'armatura delle predalles in fase di getto. Tutte le armature principali della soletta saranno realizzate con acciaio B450C. Le solette degli impalcati saranno realizzate con l'ausilio di predalles autoportanti, aventi spessore di 6 cm e larghezza pari a 240 cm, tessute trasversalmente e appoggiate sulle travi metalliche principali. Le predalles sono dotate di tralicci H = 18 cm.

**RELAZIONE DI CALCOLO**

Il getto della soletta è previsto mediante 3 fasi di getto distinte, mostrate in figura, così definite:

- Fase 1-2: getto nella zona compresa fra le travi metalliche e sullo sbalzo;
- Fase 3: getto nella zona rimanente dello sbalzo; tale getto di completamento sarà realizzato soltanto dopo che il calcestruzzo del getto di prima fase abbia raggiunto una resistenza maggiore di 25 MPa.



**Caratteristiche sezione**

	valore	unità
Interasse trasversale tralicci	<b>350</b>	mm
Altezza totale solaio	<b>360</b>	mm
Spessore soletta superiore	<b>300</b>	mm
Larghezza travetti	<b>0</b>	mm

**Caratteristiche geometriche traliccio**

Diametro corrente superiore	<b>18</b>	mm
Diametro corrente inferiore	<b>16</b>	mm

MANDATARIA

MANDANTE



Diametro aste diagonali	10 mm
Interasse trasversale correnti inferiori	106 mm
Interasse longitudinale diagonali	200 mm
Altezza traliccio	180 mm
Spessore lastre predalles	60 mm
<b>Pesi specifici materiali</b>	
Peso specifico cls fresco al getto	25 KN/m <sup>3</sup>
Peso specifico cls maturato	25 KN/m <sup>3</sup>
Peso specifico blocchi alleggerimento	25 KN/m <sup>3</sup>
Peso specifico acciaio	78.5 KN/m <sup>3</sup>
<b>Resistenza materiali</b>	
Resistenza caratteristica cubica cls	45 Mpa
Resistenza caratteristica snervamento acciaio	450 Mpa
Fattore parziale riduzione resistenza cls	1.50
Fattore parziale riduzione resistenza acciaio	1.15
Resistenza di calcolo cls	21.17 Mpa
Resistenza di calcolo acciaio	391.30 Mpa
<b>Carichi solaio I fase</b>	
Peso traliccio	0.29 KPa
Peso predalles	1.50 KPa
Peso cls al getto	7.50 KPa
Peso blocchi	0.00 KPa
Sovraccarico attrezzature cantiere	1.00 KPa
<b>Carichi traliccio singolo I fase</b>	
Peso traliccio	0.10 KN/m
Peso predalles	0.53 KN/m
Peso cls al getto	2.63 KN/m
Peso blocchi alleggerimento	0.00 KN/m
Sovraccarico attrezzature cantiere	0.35 KN/m
<b>Coefficienti combinazione carichi SLU</b>	
coefficiente carichi permanenti strutturali	1.35
coefficiente carichi permanenti non strutturali	1.35
coefficiente sovraccarichi variabili	1.50
<b>Carico di calcolo SLU I fase</b>	
Carico di calcolo SLU I fase traliccio singolo	4.91 KN/m
<b>Coefficienti combinazione carichi SLE</b>	
coefficiente carichi permanenti strutturali	1.00
coefficiente carichi permanenti non strutturali	1.00
coefficiente sovraccarichi variabili	1.00

**Caratteristiche geometriche trave**

MANDATARIA



MANDANTE



ICARIA  
società di ingegneria

RELAZIONE DI CALCOLO

Luce campata trave **5.00** m

**Sollecitazioni slu I fase traliccio singolo**

Momento max campata 11.5 KNm  
Taglio max appoggi 18.5 KN

**Parametri geometrici per verifiche aste traliccio**

Braccio correnti sup-inf 163 mm  
Angolo  $\alpha$  asta diagonale/piano sez trasv 0.55 rad  
Angolo  $\beta$  asta diagonale/piano sez long 0.31 rad  
Lunghezza corrente superiore 200 mm  
Lunghezza asta diagonale 198.4 mm

**Sollecitazioni slu I fase aste traliccio**

Forza di compressione corrente superiore 70.6 KN  
Forza di trazione corrente singolo inferiore 35.3 KN  
Forza compressione asta diagonale 11.4 KN

**Verifiche slu aste traliccio:stabilità diagonale**

Area tondo 78.54 mm<sup>2</sup>  
Mom inerzia tondo 490.87 mm<sup>4</sup>  
Raggio di girazione 2.50 mm  
Lunghezza lib. Inflessione 198.44 mm  
Snellezza 79.38 -  
Fattore amplificazione  $\omega$  1.77  
Tensione normale amplificata 256.8 Mpa

VERIFICA ( $\omega \sigma < f_{yd}$ ) **OK**

**Verifiche slu aste traliccio:stabilità corrente compresso**

Area tondo 254.47 mm<sup>2</sup>  
Mom inerzia tondo 5153.00 mm<sup>4</sup>  
Raggio di girazione 4.50 mm  
Lunghezza lib. Inflessione 200.00 mm  
Snellezza 44.44 -  
Fattore amplificazione  $\omega$  1.22  
Tensione normale amplificata 338.6 Mpa

VERIFICA ( $\omega \sigma < f_{yd}$ ) **OK**

**Verifiche slu aste traliccio:resistenza corrente teso**

Area tondo 201.06 mm<sup>2</sup>  
Tensione normale 175.64 Mpa  
Deformazione iniziale acciaio correnti inferiori 0.00084

VERIFICA ( $\sigma < f_{yd}$ ) **OK**

## 15VERIFICHE DI DEFORMABILITÀ

Per il controllo delle deformazioni si riportano gli abbassamenti riferiti alle seguenti condizioni:

1. Carichi permanenti (peso proprio + permanenti)
2. Carichi accidentali (mobili +  $\Delta T$  + vento)

La freccia dovuta alla prima condizione è eliminata imponendo alle travi principali una contromonta uguale e contraria. La freccia dovuta alla seconda condizione dovrà invece essere inferiore a limite di  $1/500 L$ .

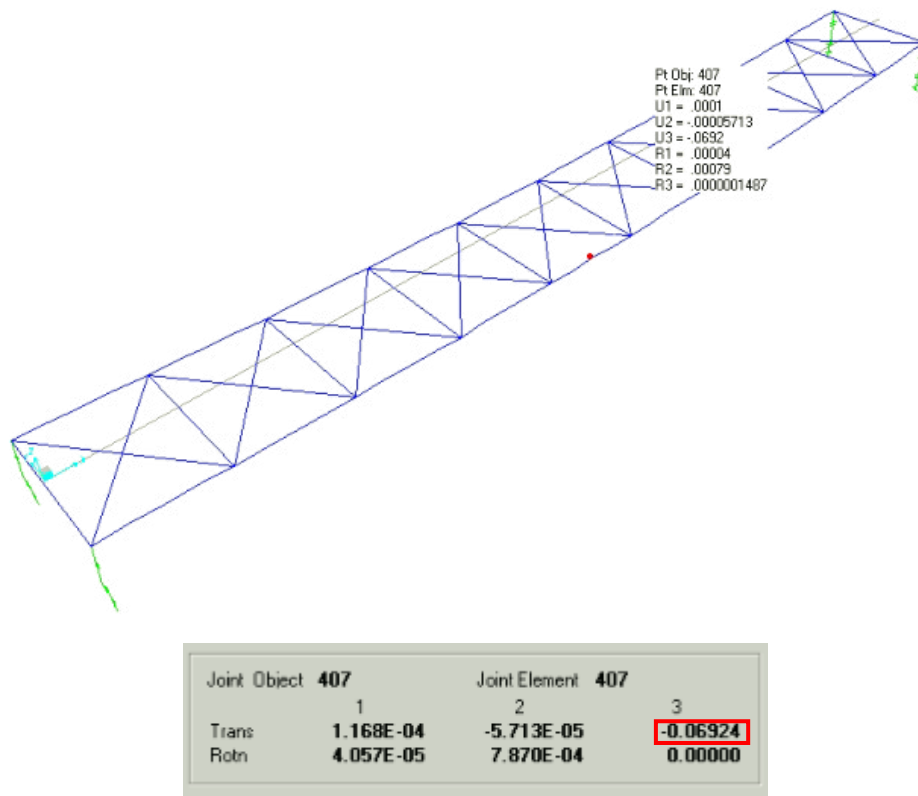
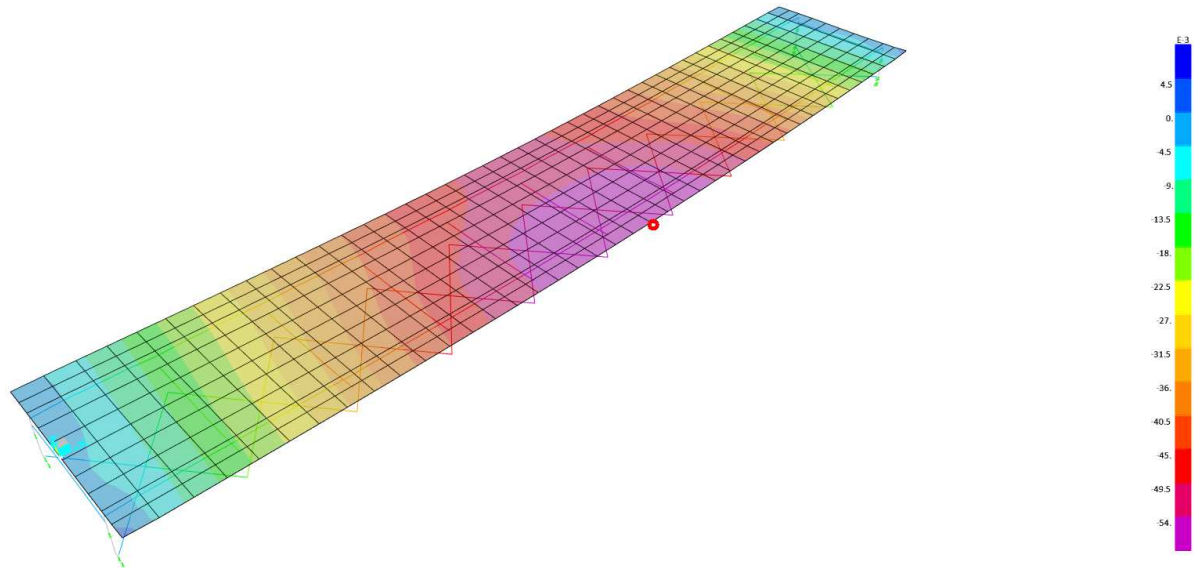


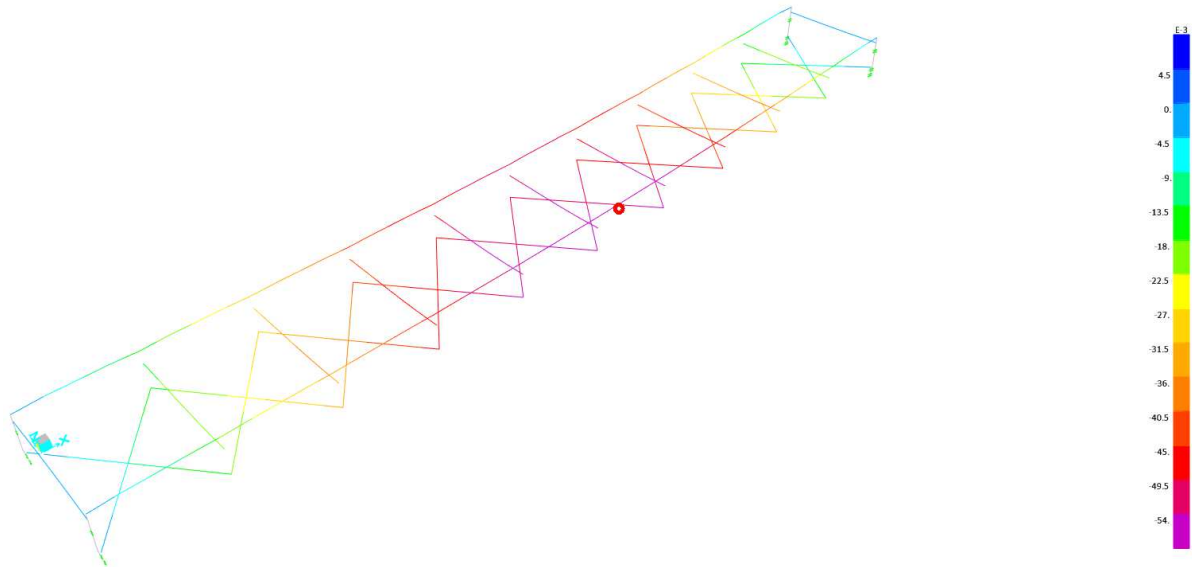
Figura 33 Determinazione della contromonta iniziale

Di seguito si riporta la freccia dovuta alla seconda condizione pari alla somma di tutti i carichi accidentali moltiplicati per un coefficiente unitario.



Joint Object	178		
	1	2	3
Trans	4.632E-04	0.00199	-0.05793
Rotn	-0.0021	0.00111	2.688E-04

Figura 34 Deformata carichi mobili - soletta



Joint Object	413	Joint Element	413
	1	2	3
Trans	-4.328E-04	0.00182	-0.05774
Rotn	-0.00265	-6.908E-04	-7.629E-04

Figura 35 Deformata carichi mobili - travi

Il massimo valore di abbassamento è pari a  $d_{zmax}=0.0577 \text{ m} = 1/693 \text{ L}$ .

## 16 ANALISI SISMICA

Il sistema di isolamento adottato consiste di 4 dispositivi elastomerici ad alto smorzamento tipo HDRB. La struttura isolata ha un periodo pari a 2.09 sec e presenta uno spostamento massimo in fase sismica di 14cm. Lo smorzamento viscoso equivalente  $\xi$  è pari al 10%. Il progetto della struttura è stato eseguito tramite analisi dinamica lineare con riferimento allo spettro elastico, assumendo  $q=1$ .

Per tener conto dell'effetto di smorzamento viscoso equivalente degli isolatori si è utilizzato il fattore correttivo  $\eta$  determinato dalla seguente espressione:

$$\eta = \sqrt{10 / (5 + \xi)} \geq 0,55$$

in cui  $\xi$  esprime lo smorzamento viscoso, pari al 15%, pertanto il fattore  $\eta$  è uguale a 0.816.

Il modello è tridimensionale e rappresenta in modo puntuale le effettive distribuzioni spaziali di massa, rigidezza e resistenza. Nell'analisi svolta si sono eseguiti i seguenti step:

- determinazione dei modi di vibrare del ponte (analisi modale),
- calcolo degli effetti dell'azione sismica, rappresentata dallo spettro di risposta di progetto per ciascuno dei modi di vibrare;
- combinazione degli effetti.

È stato considerato un numero di modi la cui massa partecipante totale sia superiore all'85%. Per la combinazione degli effetti relativi ai singoli modi è stata utilizzata la combinazione quadratica completa degli effetti relativi a ciascun modo (SRSS). Si riportano nelle figure seguenti le deformate corrispondenti ai primi 2 modi.

Deformed Shape (MODAL) - Mode 1; T = 2.09406; f = 0.47754

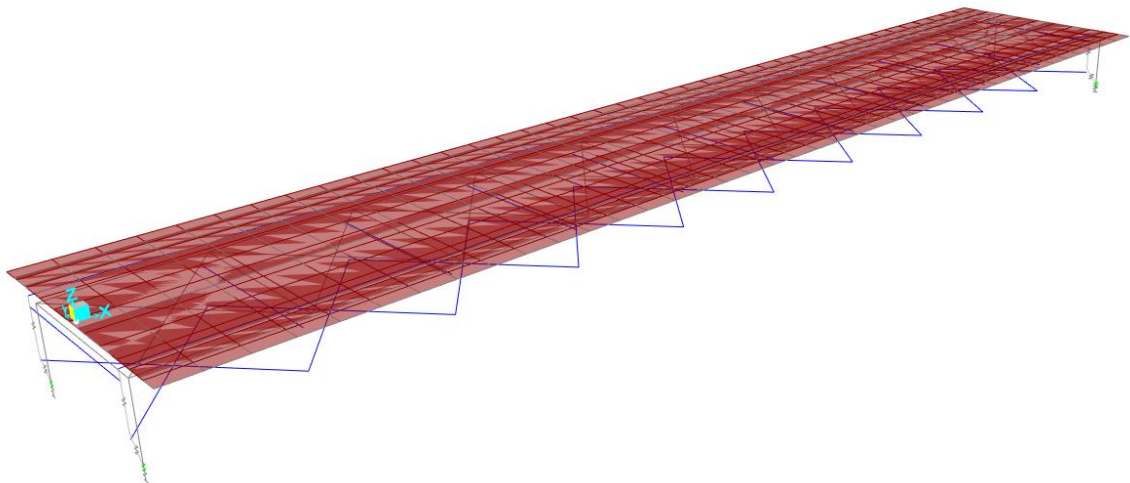


Figura 36: Modo 1: T=2.09 sec (Trasversale)

Deformed Shape (MODAL) - Mode 2; T = 2.08341; f = 0.47998

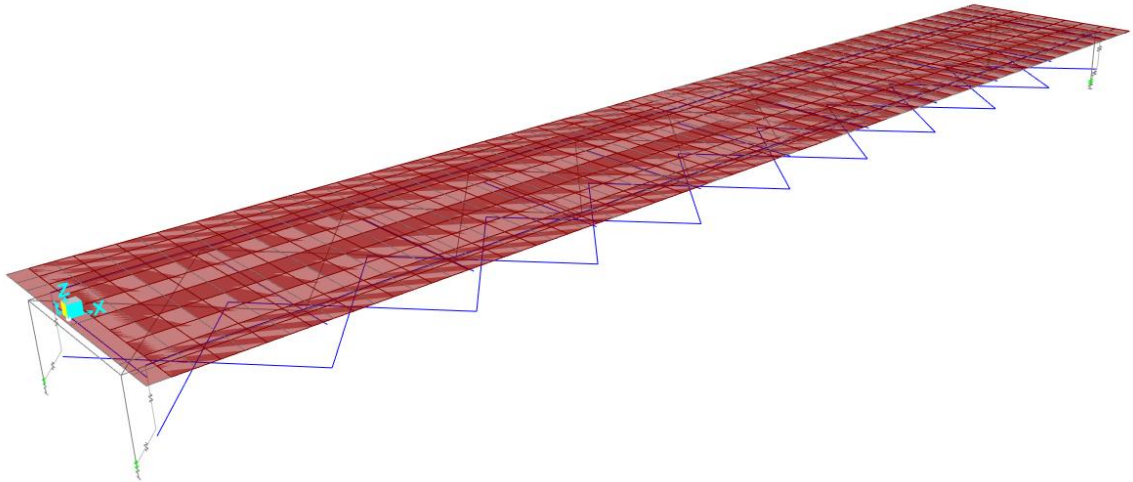


Figura 37: Modo 2: T=2.09sec (Longitudinale)

Si sono considerate le seguenti combinazioni di carico:

Sisma Longitudinale:  $E_x + 0.3 E_y + 0.3 E_z$

Sisma Trasversale:  $0.3 E_x + E_y + 0.3 E_z$

Sisma Verticale:  $0.3 E_x + 0.3 E_y + E_z$

dove la direzione x è parallela all'asse longitudinale del ponte e la direzione y all'asse trasversale.

## 16.1 DIMENSIONAMENTO DEL SISTEMA DI ISOLAMENTO

La presenza dei dispositivi di isolamento è stata simulata mediante elementi lineari (Link) che riproducono il comportamento dei dispositivi adottati, posizionati in corrispondenza degli appoggi delle travi.

Il sistema di isolamento sismico adottato consiste di dispositivi a geometria circolare, pertanto la rigidezza laterale è polarsimmetrica ( $k_{nx}=k_{ny}$ )

La rigidezza laterale degli isolatori può essere determinata considerando le seguenti relazioni:

$$T_{\text{isol}} = 2\pi \sqrt{\frac{m}{k}}$$
$$k = \left( \frac{2\pi}{T_{\text{isol}}} \right)^2 m$$

in cui

$m$  = massa dell'impalcato = 380 ton

$T$  = 2.00 sec

$k$  = rigidezza totale degli isolatori = 3849 kN/m

Considerando che nel ponte sono presenti 4 isolatori, la rigidezza  $k_i$  di ciascun isolatore è pari 0,962 kN/mm. Sono stati quindi adottati isolatori con rigidezza  $k_{nx}=k_{ny}=0,96\text{kN/mm}$  e rigidezza verticale pari a circa  $k_v=1077000\text{kN/mm}$ . Nella modellazione non sono stati inseriti smorzatori in quanto gli effetti dello smorzamento sono stati implicitamente considerati nella valutazione dell'azione sismica scalata per effetto del valore del fattore correttivo  $\eta$ .



## 16.2 ANALISI DEI RISULTATI: SISMA SLC

Si riporta lo spettro relativo allo SLC, corrispondente ad uno smorzamento  $\xi$  pari al 10%.

### Spettri di risposta (componenti orizz. e vert.) per lo stato limite: SLC

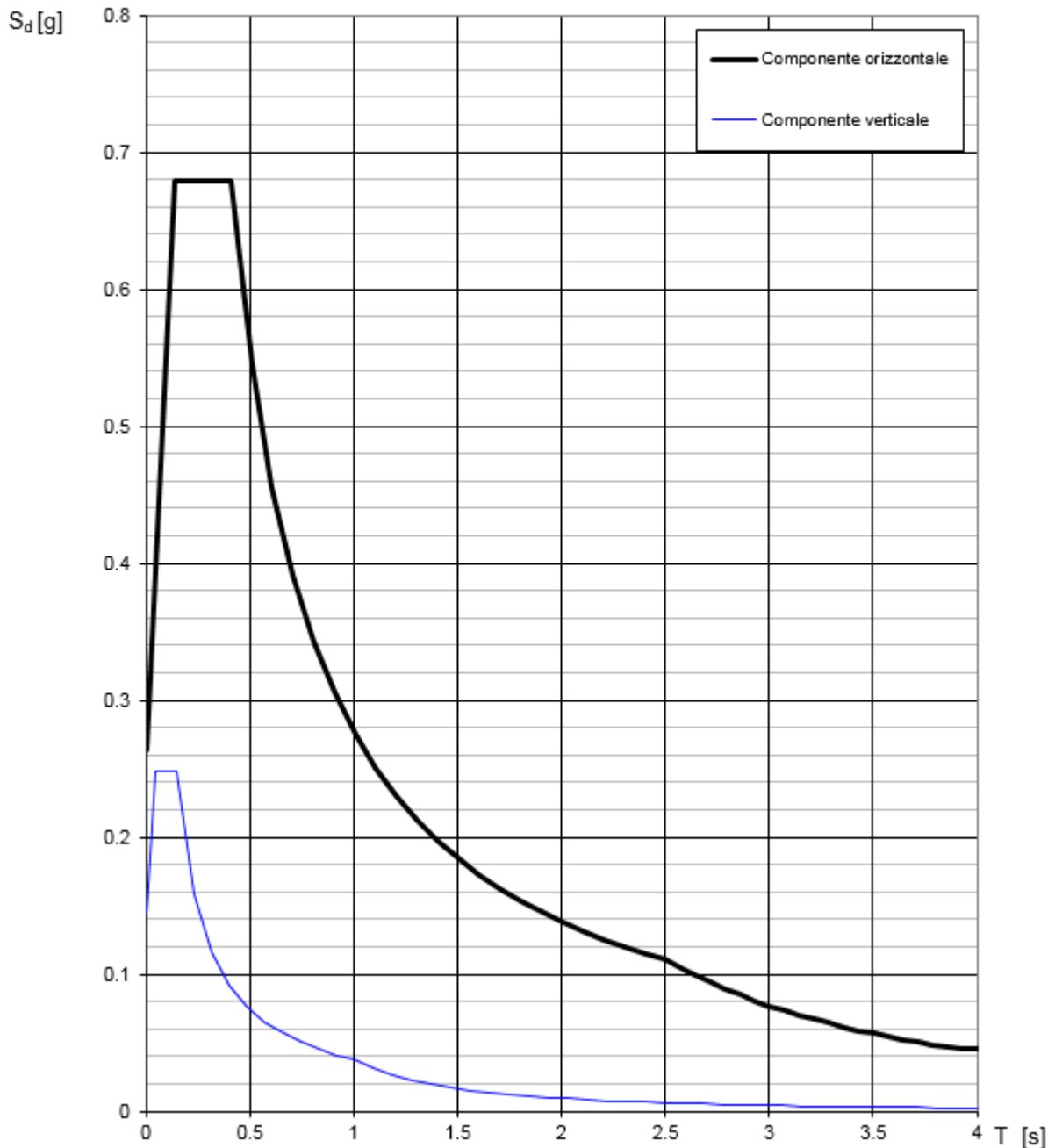


Figura 38 Spettri elastici dell'accelerazione orizzontale e verticale (SLC -  $\xi$  pari al 10%)

I dispositivi di isolamento sono stati verificati in modo da poter sostenere senza rotture gli spostamenti indotti dal sisma allo SLC. Nel caso del sisma longitudinale, il massimo spostamento longitudinale risulta pari a 0.14m. Si riporta nella figura seguente la deformata corrispondente.

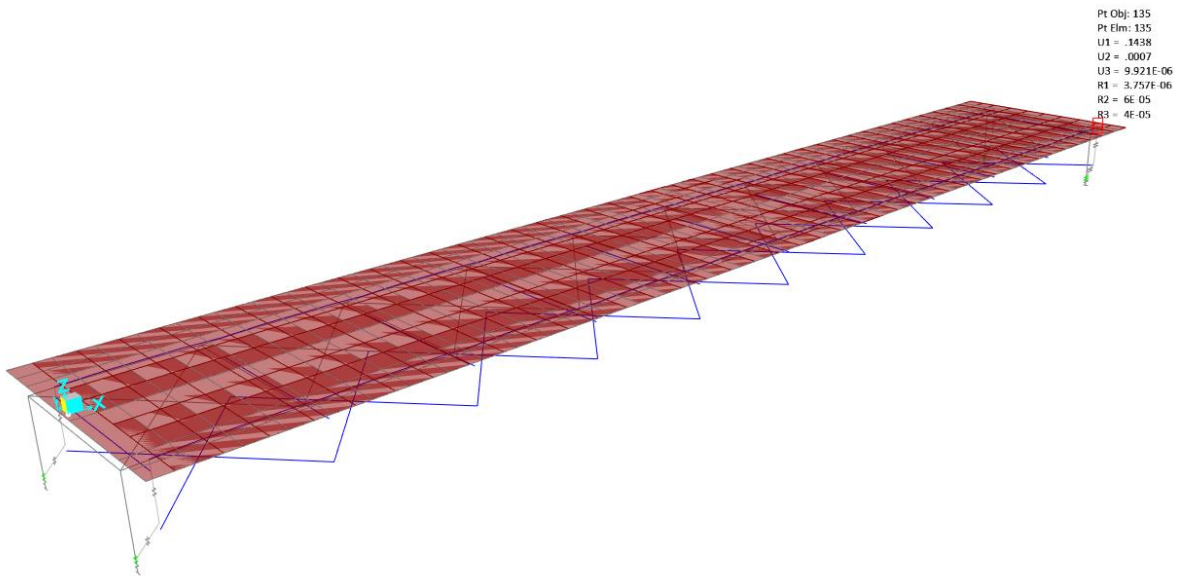


Figura 39: Deformata nella condizione di carico Sisma Longitudinale

### 16.3 ANALISI DEI RISULTATI: SISMA SLV

Si riporta lo spettro relativo allo SLV, corrispondente ad uno smorzamento  $\xi$  pari al 10%.

**Spettri di risposta (componenti orizz. e vert.) per lo stato limite: SLV**

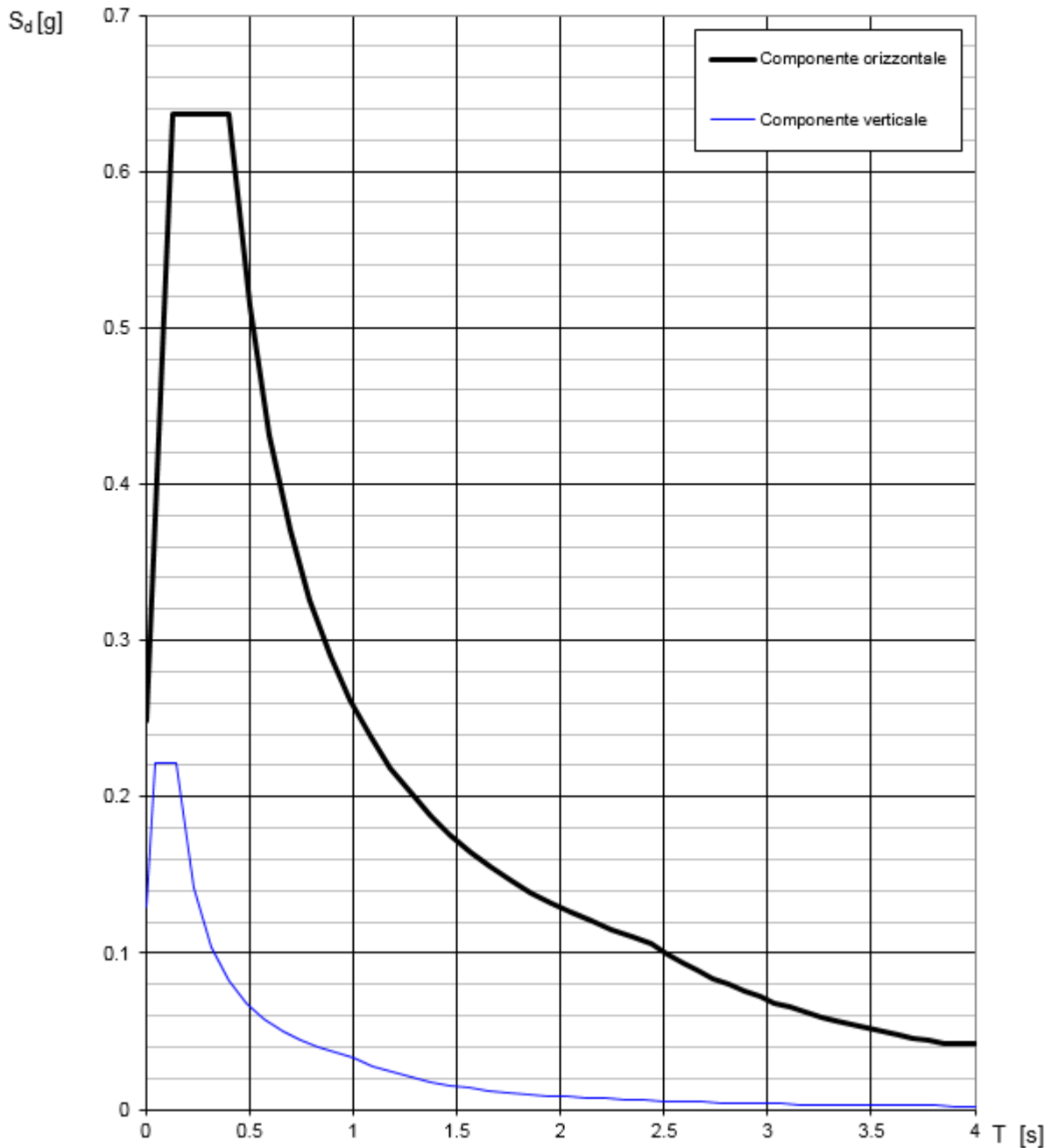


Figura 40 - Spettri elastici dell'accelerazione orizzontale e verticale (SLV -  $\xi$  pari al 10%)

Nel caso del sisma trasversale, il massimo spostamento trasversale risulta pari a 0.133m. Si riporta nella Figura 41 la deformata corrispondente.

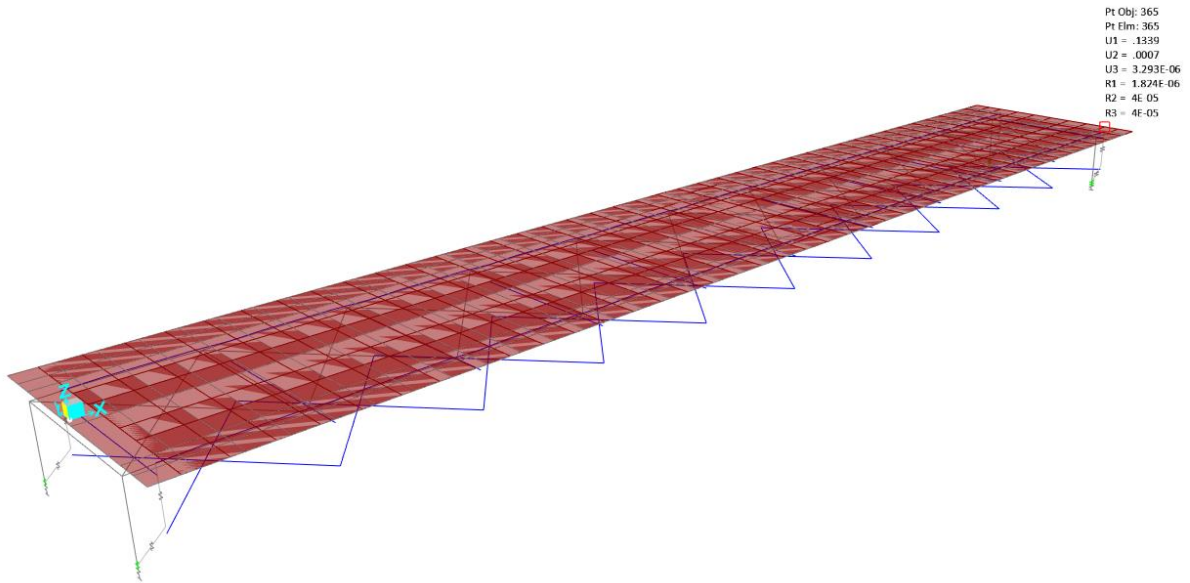


Figura 41: Deformata nella condizione di carico Sisma longitudinale

#### **16.4 VERIFICA DEGLI SPOSTAMENTI DEGLI ISOLATORI**

L'impalcato subisce sotto l'azione sismica uno spostamento massimo pari a circa 0.14m. Per effetto della temperatura, considerando una variazione termica uniforme di  $\pm 37.5^\circ$ , ottenuta incrementando del 50% la variazione di temperatura prevista per le strutture in acciaio esposte, e considerando che gli spostamenti sono consentiti da entrambe le estremità del ponte, si ottiene uno spostamento pari a :

$$\eta = \alpha \Delta t L = 8 \text{ mm}$$

Poiché nella combinazione sismica gli effetti della temperatura sono valutati con un coefficiente pari a 0.5, lo spostamento totale risulta pari a circa  $\pm 15\text{cm}$ .

Sono stati previsti isolatori che consentono spostamenti massimi pari a  $\pm 15\text{cm}$ .

#### **16.5 VERIFICA DEI GIUNTI**

Sono stati previsti giunti in corrispondenza delle spalle che consentono spostamenti da  $\pm 15\text{cm}$ .