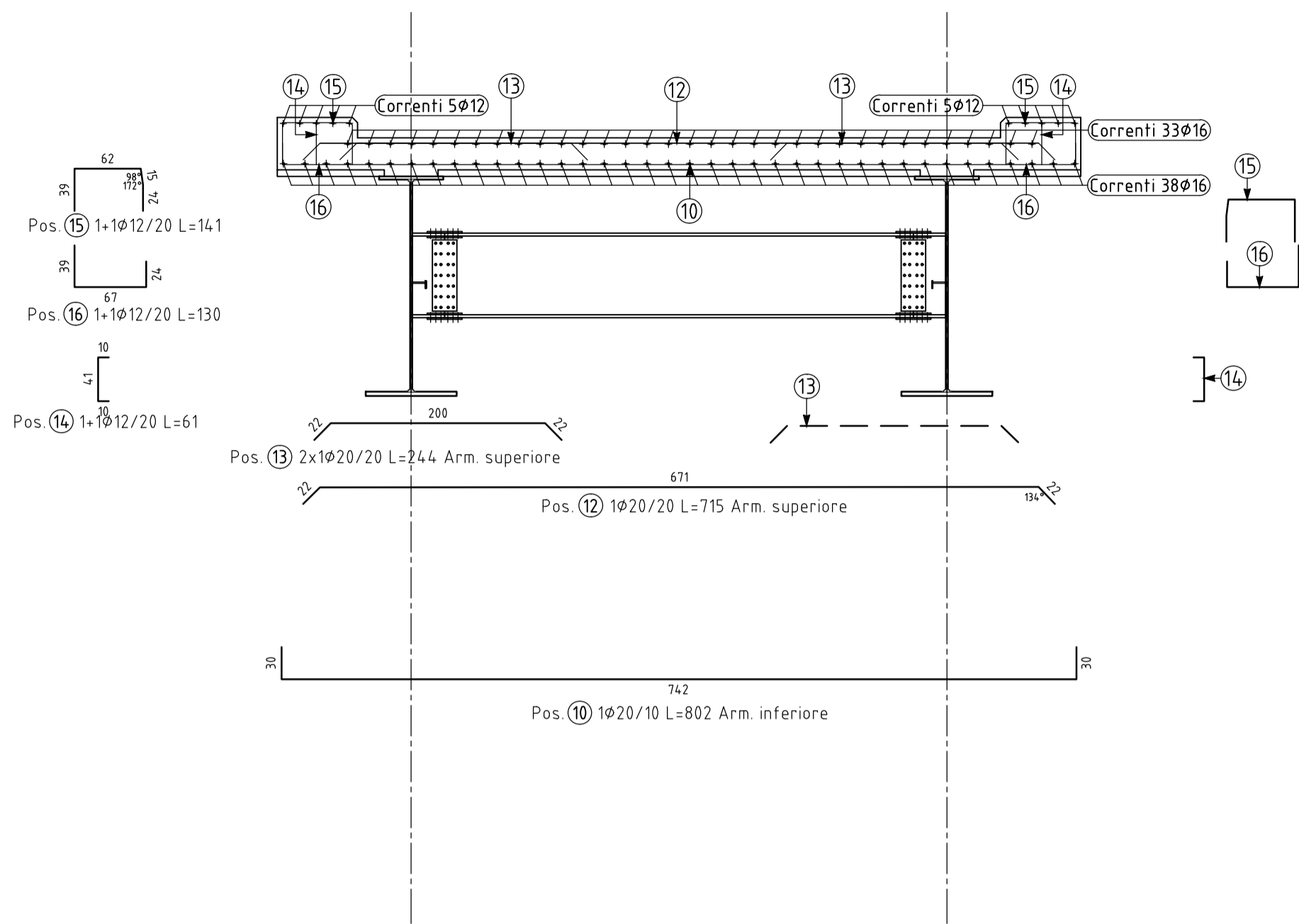


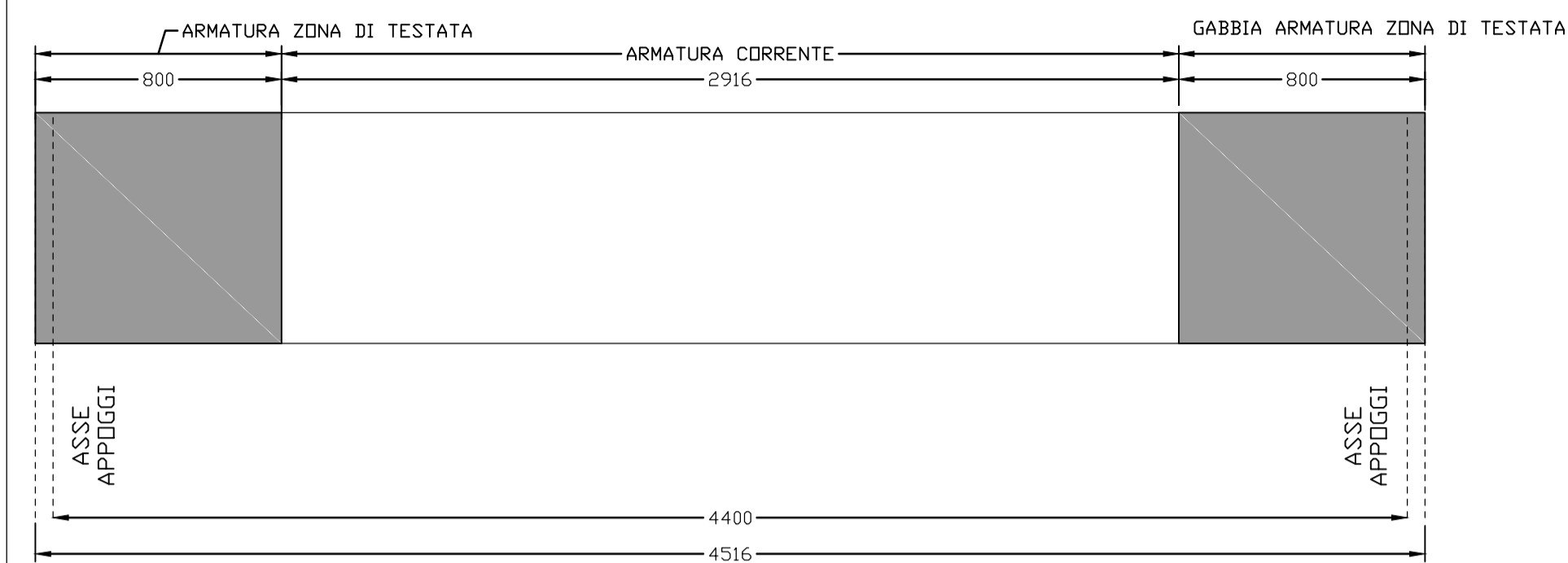
ARMATURA TRASVERSALE CORRENTE

Scala 1:50

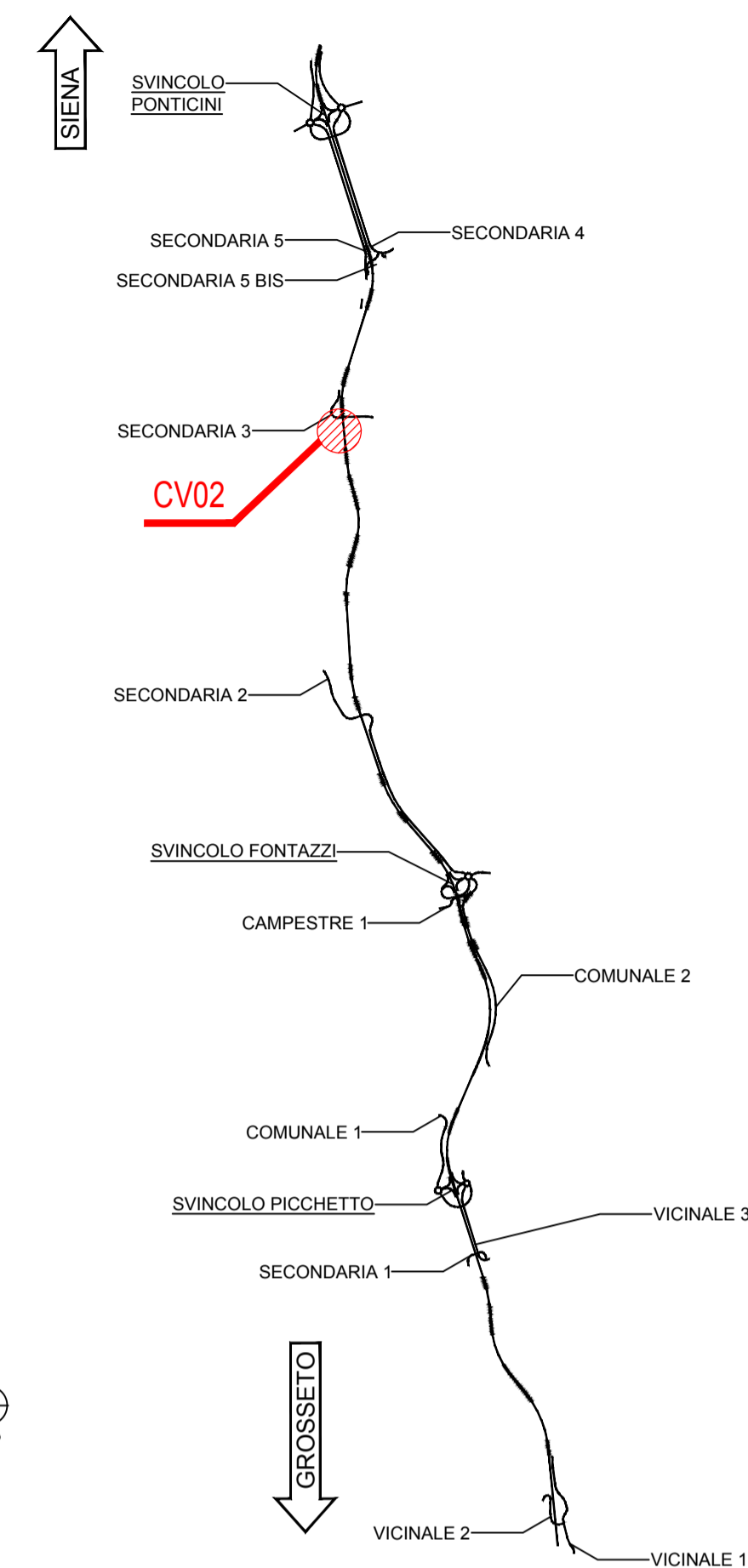


SCHEMA DISPOSIZIONE ARMATURA TRASVERSALE

SCALA 1:200



KEYPLAN



ARMATURA TRASVERSALE ZONA DI TESTATA

Scala 1:50

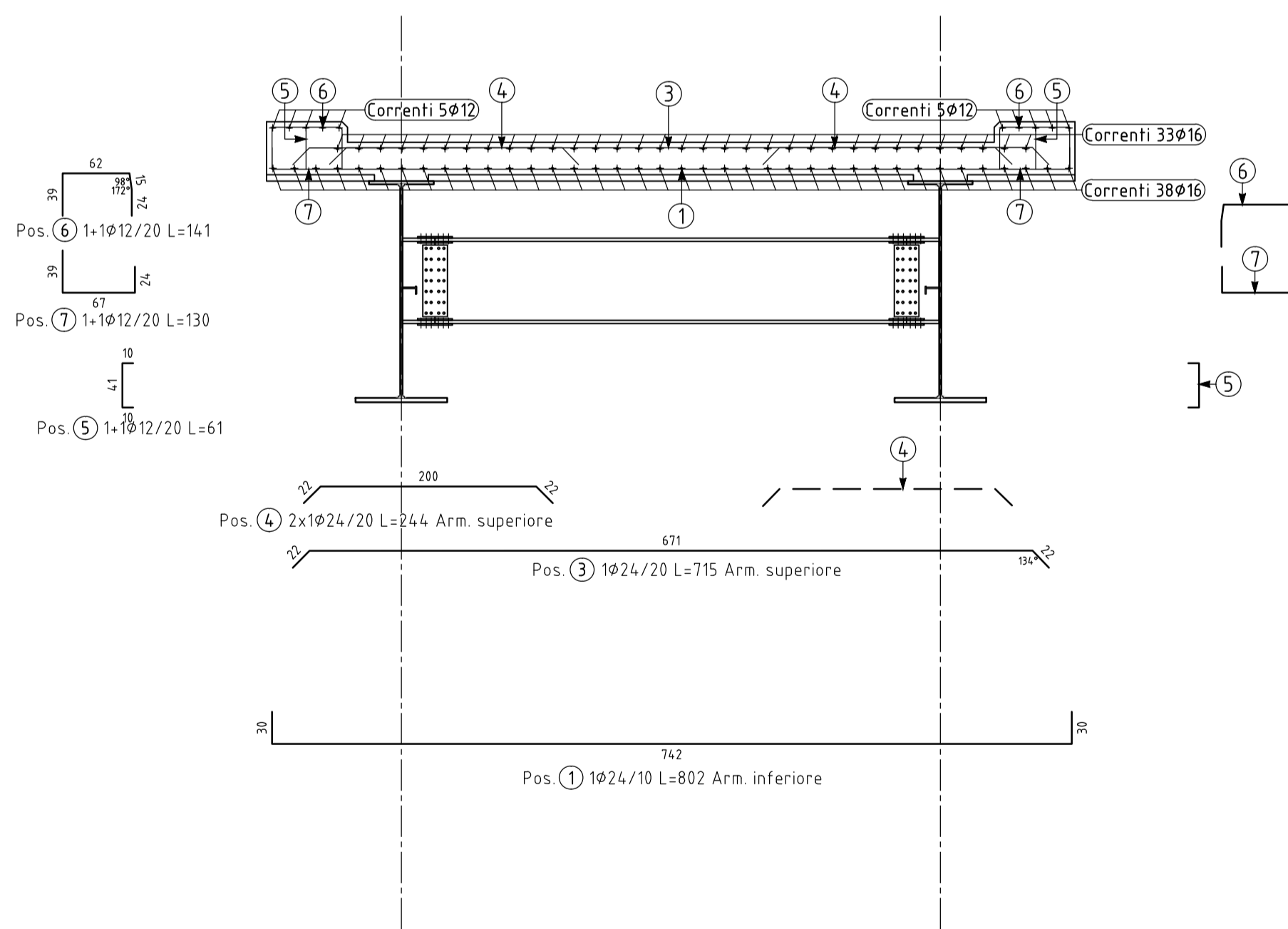


TABELLA FERRI									
ELEMENTO: CORRENTE					ELEMENTO: TESTATA				
POSIZIONE	N. PEZZI	φ [mm]	L [cm]	L. TOT [m]	PESO [kg]	CODICE	SCHEMA PIEGATURA (misure al filo esterno)	N.ELEMENTI: 1	
10	292	20	802	234.2	5775	212	142	1	
12	146	20	715	104.4	2573	252	671	1	
13	292	20	244	71.2	1757	252	300	1	
14	292	12	61	17.8	158	212	300	1	
15	292	12	141	41.1	365	353	312	1	
16	292	12	130	38.0	337	212	312	1	
Correnti	20	12	1200	24.0	213	000	1000	1	
Correnti	10	12	636	64	56	000	636	1	
Correnti	142	16	1200	170.4	2689	000	1000	1	
Correnti	71	16	676	480	757	000	676	1	
PESO TOTALE:					14680				
ELEMENTO: TESTATA					N.ELEMENTI: 1				

POSIZIONE	N. PEZZI	φ [mm]	L [cm]	L. TOT [m]	PESO [kg]	CODICE	SCHEMA PIEGATURA (misure al filo esterno)	
1	161	24	802	129.1	4585	212	142	
3	81	24	715	57.9	2056	252	671	
4	162	24	244	39.5	1404	252	300	
5	162	12	61	9.9	88	212	300	
6	162	12	141	22.8	202	353	312	
7	162	12	130	21.1	187	212	312	
Correnti	5	12	1200	6.0	53	111	1000	
Correnti	10	12	490	4.9	44	000	636	
Correnti	33	16	1200	39.6	625	111	1000	
Correnti	33	16	490	16.2	255	000	636	
Correnti	38	16	1200	45.6	720	111	1000	
Correnti	38	16	480	18.2	288	000	636	
Correnti	5	12	1200	6.0	53	111	1000	
PESO TOTALE:					10560			
RIEPILOGO DISTINTA FERRI - Acciaio tipo B450C								
CORRENTE					Kg	14680		
TESTATA					Kg	10560		
TOTALE					Kg	25240		

NOTE GENERALI

- TUTTE LE MISURE DELLA CARPENTERIA METALLICA SONO ESPRESSE IN MILLIMETRI, SALVO OVE DIVERSAMENTE INDICATO
- TUTTE LE MISURE DELLA CARPENTERIA STRUTTURALE SONO ESPRESSE IN CENTIMETRI, SALVO OVE DIVERSAMENTE INDICATO
- PER LE CARATTERISTICHE DEI MATERIALI FARE RIFERIMENTO ALL'ELABORATO T00-CV00-STR-SC01



Direzione Progettazione e Realizzazione Lavori

ITINERARIO INTERNAZIONALE E78 S.G.C. GROSSETO - FANO ADEGUAMENTO A 4 CORSIE NEL TRATTO GROSSETO - SIENA (S.S. 223 "DI PAGANICO") DAL KM 41+600 AL KM 53+400 - LOTTO 9

PROGETTO ESECUTIVO

COD. FI15

PROGETTAZIONE: ATI SINTAGMA - GDG - ICARIA

IL RESPONSABILE DELL'INTEGRAZIONE DELLE PRESTAZIONI SPECIALISTICHE:

Dott. Ing. Nando Granieri
Ordine degli Ingegneri della Prov. di Perugia n° A351

IL GRUPPO DI PROGETTAZIONE:

MANDATARIA: SINTAGMA
MANDANDANTI: GEOTECHNICAL DESIGN GROUP, ICARIA

IL PROGETTISTA:
Dott. Ing. Federico Durastanti
Ordine degli Ingegneri della Prov. di Terni n° A844

IL GEOLOGO:
Dott. Geol. Giorgio Cerquiglini
Ordine dei Geologi della Regione Umbria n°108

IL R.U.P.:
Dott. Ing. Raffaele Franco Carso

IL COORDINATORE PER LA SICUREZZA IN FASE DI PROGETTAZIONE:
Dott. Ing. Filippo Pambianco
Ordine degli Ingegneri della Prov. di Perugia n° A1373

PROTOCOLLO: DATA:

Dott. Ing. N. Granieri
Dott. Arch. N. Kamenicky
Dott. Ing. V. Truffini
Dott. Arch. A. Biscacchi
Dott. Ing. F. Durastanti
Dott. Ing. E. Dielfoloca
Dott. Geol. G. Cerquiglini
Geom. S. Scopetta
Dott. Ing. L. Sirena
Dott. Ing. E. Sellari
Dott. Ing. L. Dineoli
Dott. Ing. L. Nani
Dott. Ing. F. Pambianco
Dott. Agr. F. Berri Nelli

Dott. Ing. D. Caraccioli
Dott. Ing. S. Sacconi
Dott. Ing. A. Rea
Dott. Ing. V. De Gori
Dott. Ing. C. Consorti
Geom. F. Dominici
Dott. Ing. V. Rotoliani
Dott. Ing. F. Maschini
Dott. Ing. C. Vischini
Dott. Ing. V. Piumino
Dott. Ing. G. Pulli
Geom. C. Sugarini

Geom. L. Sirena
Dott. Ing. E. Sellari
Dott. Ing. L. Dineoli
Dott. Ing. L. Nani
Dott. Ing. F. Pambianco
Dott. Agr. F. Berri Nelli

IL COORDINATORE PER LA SICUREZZA IN FASE DI PROGETTAZIONE:
Dott. Ing. Filippo Pambianco
Ordine degli Ingegneri della Prov. di Perugia n° A1373

PROTOCOLLO: DATA:

CAVALCAVIA
CAVALCAVIA FRONTIGNANO
Armatura soletta

CODICE PROGETTO: NOME FILE: T00-CV02-STR-AR03
PROGETTO: LIV. PROG. N. PROG. CODICE ELAB. T00CV02STRAR03
REVISIONE: SCALA: A Varie

PROGETTO: LIV. PROG. N. PROG. CODICE ELAB. T00CV02STRAR03
REVISIONE: SCALA: A Varie

PROGETTO: LIV. PROG. N. PROG. CODICE ELAB. T00CV02STRAR03
REVISIONE: SCALA: A Varie

PROGETTO: LIV. PROG. N. PROG. CODICE ELAB. T00CV02STRAR03
REVISIONE: SCALA: A Varie

PROGETTO: LIV. PROG. N. PROG. CODICE ELAB. T00CV02STRAR03
REVISIONE: SCALA: A Varie

PROGETTO: LIV. PROG. N. PROG. CODICE ELAB. T00CV02STRAR03
REVISIONE: SCALA: A Varie

PROGETTO: LIV. PROG. N. PROG. CODICE ELAB. T00CV02STRAR03
REVISIONE: SCALA: A Varie

PROGETTO: LIV. PROG. N. PROG. CODICE ELAB. T00CV02STRAR03
REVISIONE: SCALA: A Varie

PROGETTO: LIV. PROG. N. PROG. CODICE ELAB. T00CV02STRAR03
REVISIONE: SCALA: A Varie