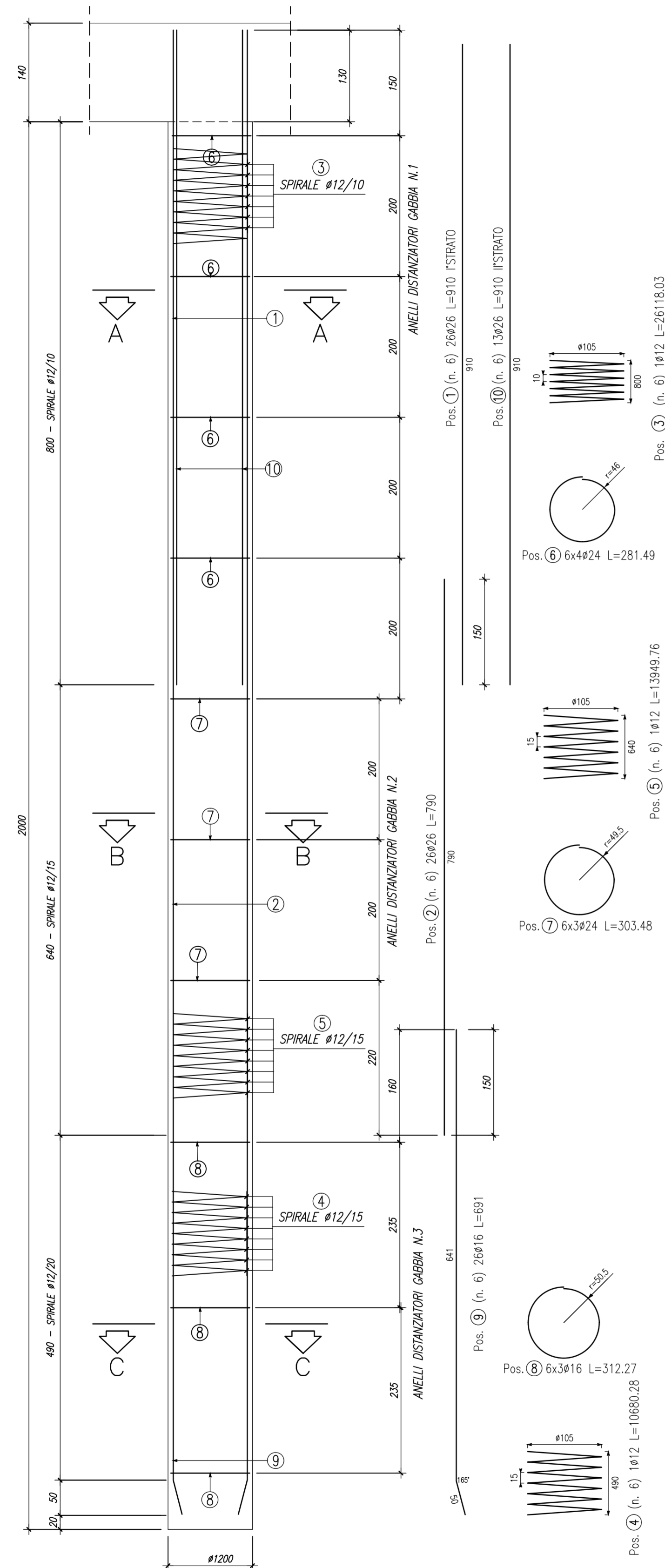


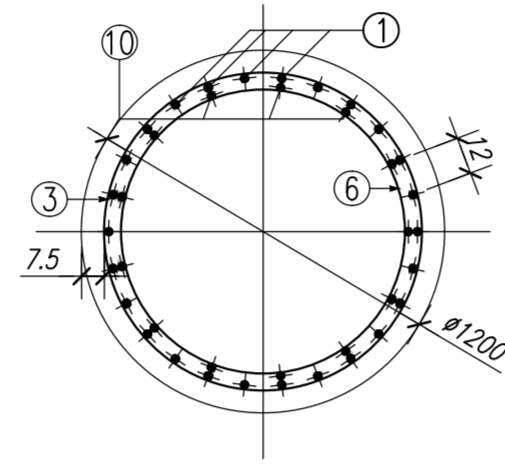
ARMATURA PALI Ø1200 L=20.00m

Scala 1:50



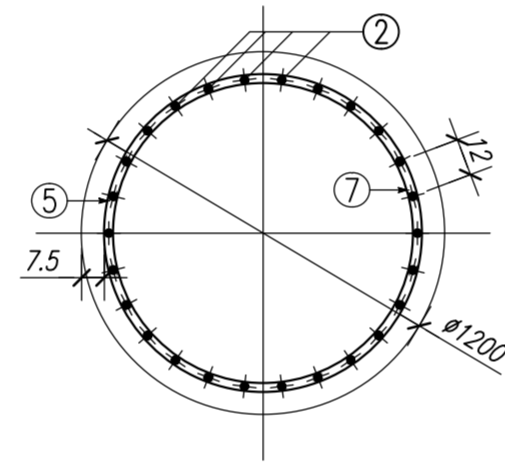
SEZIONE A-A

Scala 1:25



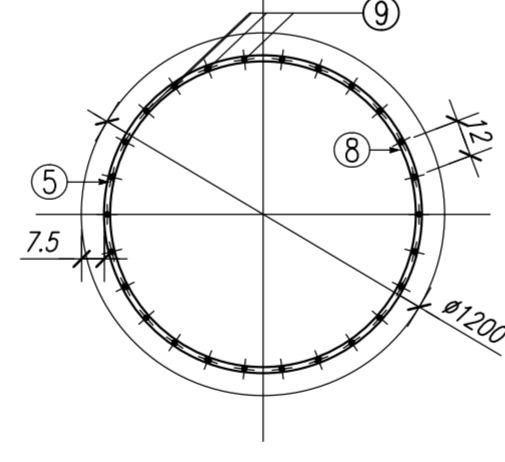
SEZIONE B-B

Scala 1:25



SEZIONE C-C

Scala 1:25

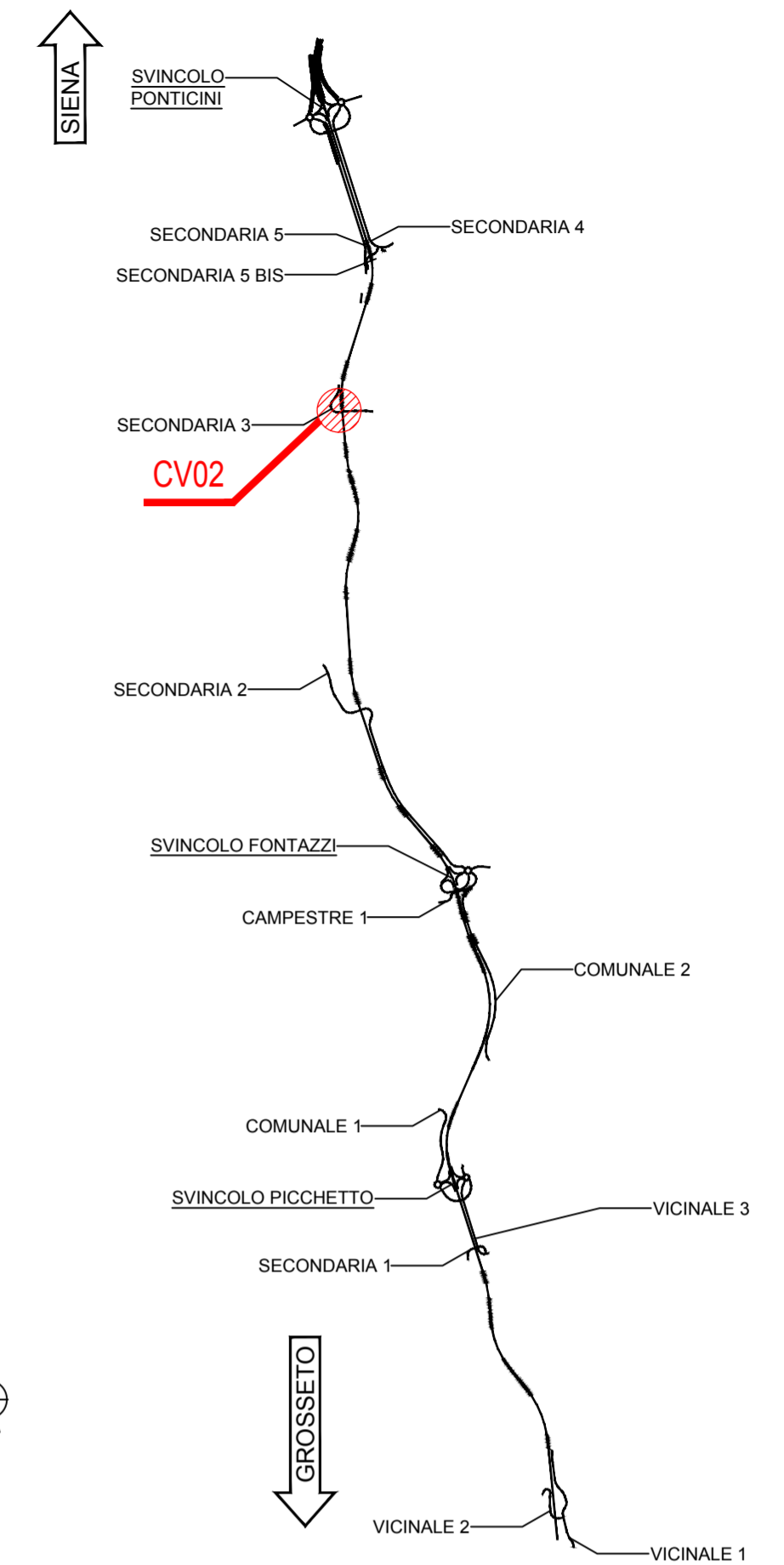


NOTE GENERALI

- TUTTE LE MISURE DELLA CARPENTERIA METALLICA SONO ESPRESSE IN MILLIMETRI, SALVO OVE DIVERSAMENTE INDICATO
- TUTTE LE MISURE DELLA CARPENTERIA STRUTTURALE SONO ESPRESSE IN CENTIMETRI, SALVO OVE DIVERSAMENTE INDICATO
- PER LE CARATTERISTICHE DEI MATERIALI FARE RIFERIMENTO ALL'ELABORATO T00-CV00-STR-SC01

TABELLA FERRI							
ELEMENTO: PALI L=20.00m					N.ELEMENTI: 2		
POSIZIONE	N. PEZZI	Ø [mm]	L [cm]	L. TOT [m]	PESO [kg]	CODICE	
1	312	26	910	2839	11834	000	
2	312	26	790	2465	10273	000	
3	12	12	26118	3134	2783	ITA3766	
4	12	12	10680	1282	1138	ITA3766	
5	12	12	13950	1674	1486	ITA3766	
6	48	24	281	135	480	677B	
7	36	24	303	109	388	677B	
8	36	16	312	112	177	677B	
9	312	16	691	2154	3400	151	
10	156	26	910	1420	5917	000	
PESO TOTALE:					37876		

KEYPLAN



Direzione Progettazione e Realizzazione Lavori

ITINERARIO INTERNAZIONALE E78
S.G.C. GROSSETO - FANO
 ADEGUAMENTO A 4 CORSIE
 NEL TRATTO GROSSETO - SIENA (S.S. 223 "DI PAGANICO")
 DAL KM 41+600 AL KM 53+400 - LOTTO 9

PROGETTO ESECUTIVO

COD. FI15

PROGETTAZIONE: ATI SINTAGMA - GDG - ICARIA

IL RESPONSABILE DELL'INTEGRAZIONE DELLE PRESTAZIONI SPECIALISTICHE:
 Dott. Ing. Nando Granieri
 Ordine degli Ingegneri della Prov. di Perugia n° A351

IL GRUPPO DI PROGETTAZIONE:
 MANDATARIA: **Sintagma**
 MANDANTI: **ICARIA** società di ingegneria

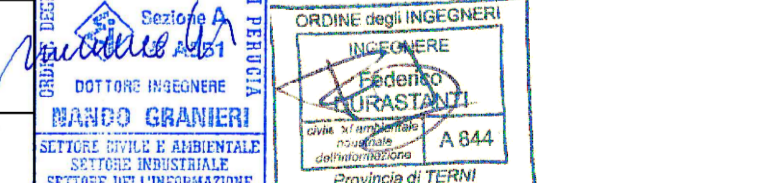
IL PROGETTISTA:
 Dott. Ing. Federico Durastanti
 Ordine degli Ingegneri della Prov. di Terni n° A844

Dott. Ing. N. Granieri
 Dott. Arch. V. Truffini
 Dott. Arch. A. Braccini
 Dott. Ing. F. Durastanti
 Dott. Ing. E. Bartolucci
 Dott. Geol. G. Cerquiglini
 Geom. S. Scopetta
 Dott. Ing. L. Spennia
 Dott. Ing. E. Sellari
 Dott. Ing. L. Dainelli
 Dott. Ing. L. Nani
 Dott. Ing. F. Pambianco
 Dott. Agr. F. Berti Nulli

IL GEOLOGO:
 Dott. Geol. Giorgio Cerquiglini
 Ordine dei Geologi della Regione Umbria n°108

IL R.U.P.
 Dott. Ing. Raffaele Franco Carso

IL COORDINATORE PER LA SICUREZZA IN FASE DI PROGETTAZIONE:
 Dott. Ing. Filippo Pambianco
 Ordine degli Ingegneri della Prov. di Perugia n° A1373



PROTOCOLLO DATA

CAVALCAVIA
 CAVALCAVIA FRONTIGNANO
 Armatura pali

CODICE PROGETTO		NOME FILE		REVISIONE	SCALA:
PROGETTO	LV. PROG.	N. PROG.	T00-CV02-STR-AR02	A	Varie
LOFI15	E	1901	CODICE ELAB. T00CV02STRAR04		
A	Emissione	28/02/2020	C. Calchi	E. Bartolucci	N. Granieri
REV.	DESCRIZIONE	DATA	REDATTO	VERIFICATO	APPROVATO