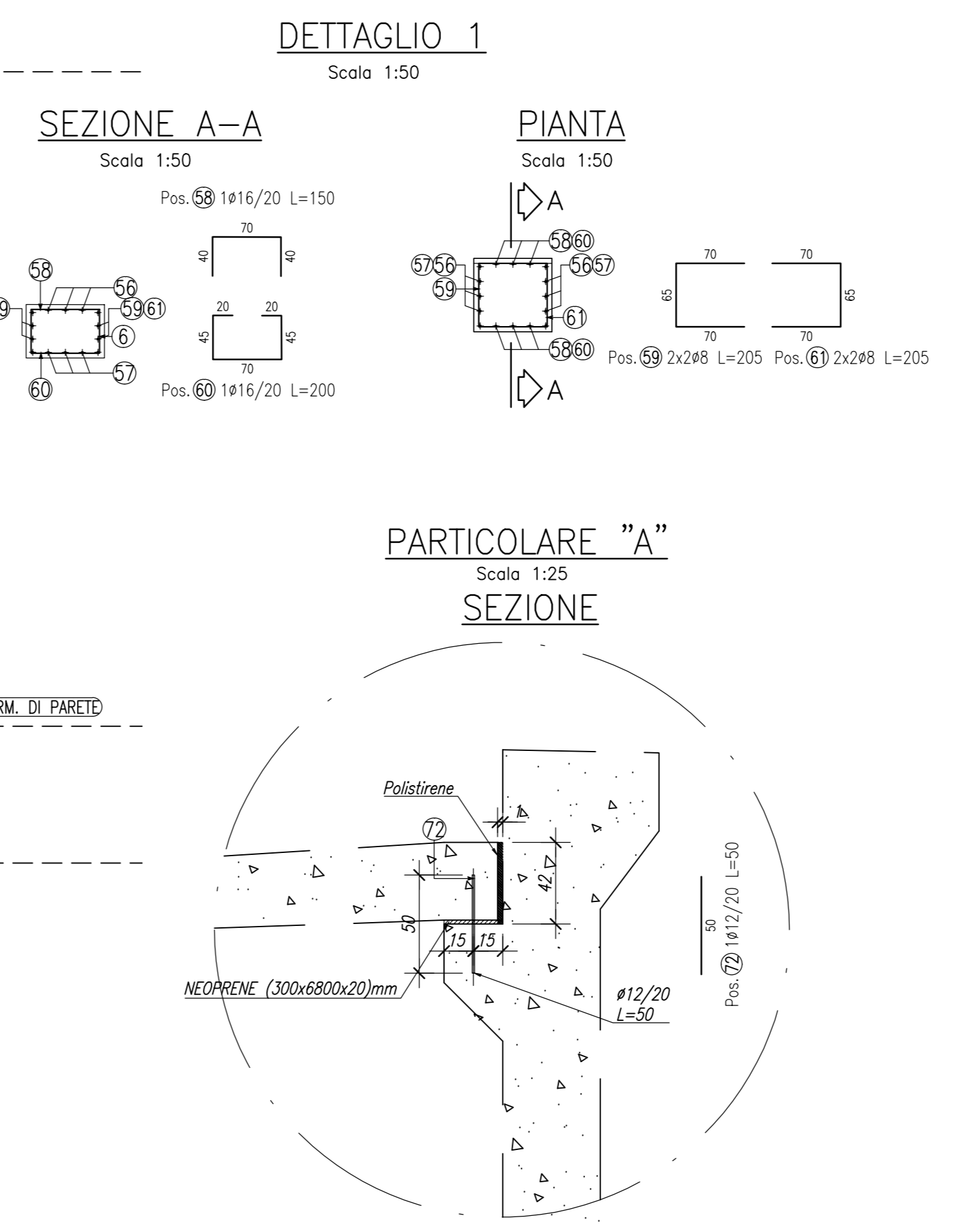


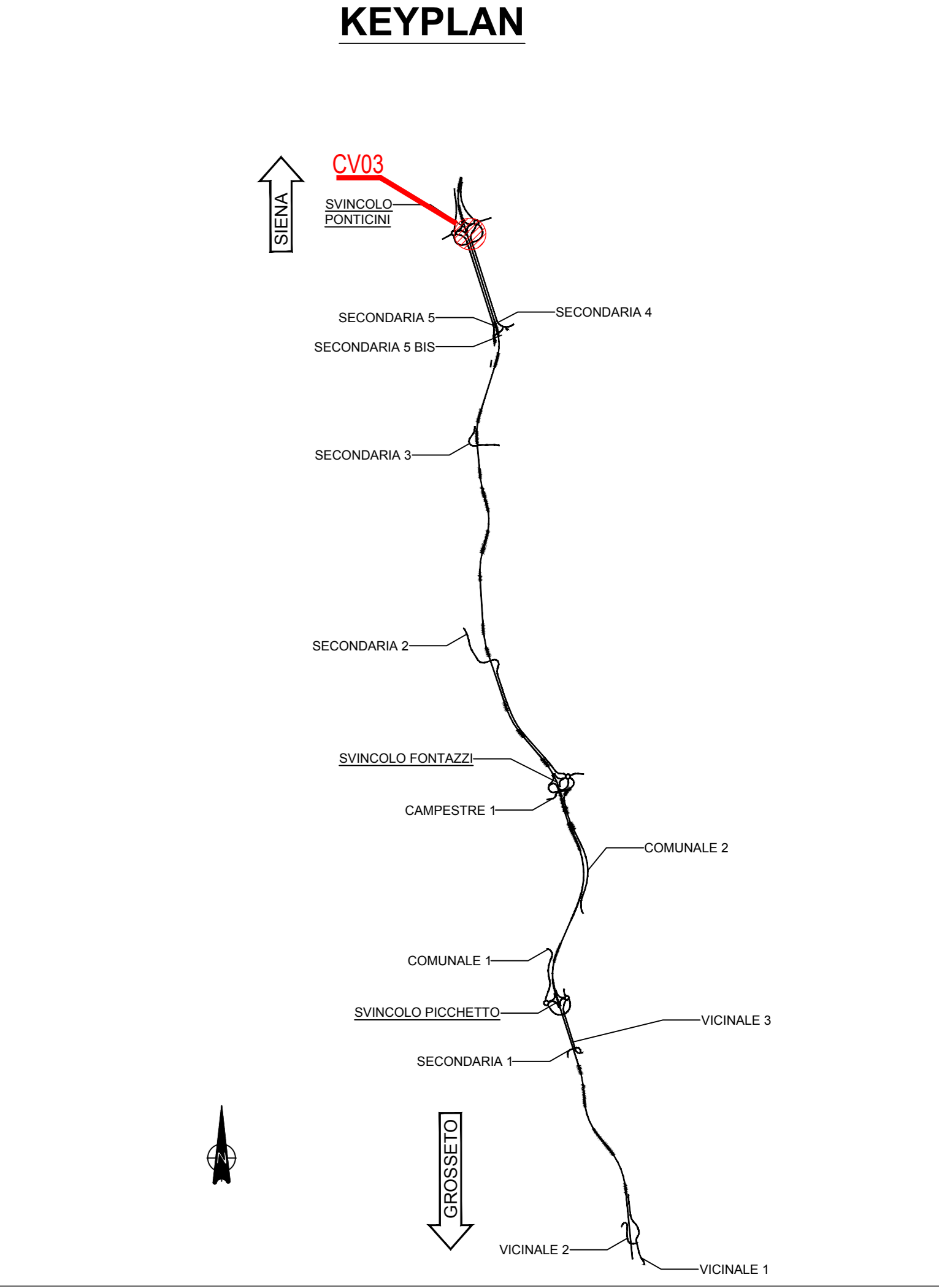
TABELLA FERRI

| ELEMENTO: MULTIDIREZIONALE LF | | | | | | N.ELEMENTI: 1 | |
|-------------------------------|----------|--------|--------|------------|-----------|---------------|------------------------------------------|
| POSIZIONE | N. PEZZI | φ [mm] | L [cm] | L. TOT [m] | PESO [kg] | CODICE | SCHEMA PEGATURA (misure al filo esterno) |
| 74 | 24 | 16 | 293 | 70 | 111 | 252 | |
| 75 | 6 | 12 | 376 | 23 | 20 | 595 | |
| PESO TOTALE: | | | | | 131 | | |

| ELEMENTO: RITEGNO TRASVERSALE | | | | | | N.ELEMENTI: 1 | |
|-------------------------------|----------|--------|--------|------------|-----------|---------------|------------------------------------------|
| POSIZIONE | N. PEZZI | φ [mm] | L [cm] | L. TOT [m] | PESO [kg] | CODICE | SCHEMA PEGATURA (misure al filo esterno) |
| 76 | 24 | 12 | 308 | 74 | 66 | 252 | |
| 77 | 8 | 16 | 468 | 37 | 59 | 212 | |
| 78 | 22 | 16 | 341 | 75 | 118 | 212 | |
| PESO TOTALE: | | | | | 243 | | |



| ELEMENTO: SPALLA 1 | | | | | | N.ELEMENTI: 1 | |
|--------------------|----------|--------|---------|------------|-----------|---------------|------------------------------------------|
| POSIZIONE | N. PEZZI | φ [mm] | L [cm] | L. TOT [m] | PESO [kg] | CODICE | SCHEMA PEGATURA (misure al filo esterno) |
| 1 | 887 | 12 | 150 | 1331 | 1181 | 292 | |
| 2 | 172 | 12 | 240 | 413 | 367 | 292 | |
| 3 | 120 | 12 | -- x -- | 234 | 208 | 292 | |
| 4 | 66 | 12 | 260 | 172 | 152 | 292 | |
| 5 | 106 | 26 | 800 | 848 | 3536 | | |
| 6 | 106 | 20 | 412 | 437 | 1077 | | |
| 7 | 53 | 20 | 392 | 208 | 512 | | |
| 8 | 106 | 20 | 571 | 606 | 1493 | | |
| 9 | 106 | 26 | 750 | 795 | 3314 | | |
| 10 | 53 | 20 | 285 | 151 | 372 | 111 | |
| 11 | 106 | 26 | 315 | 334 | 1392 | | |
| 12 | 53 | 20 | 1036 | 549 | 1353 | 111 | |
| 13 | 65 | 16 | 560 | 364 | 574 | 595 | |
| 14 | 236 | 12 | 60 | 142 | 126 | 292 | |
| 15 | 73 | 12 | 90 | 66 | 58 | 292 | |
| 16 | 51 | 20 | 264 | 135 | 332 | 2 | |
| 17 | 26 | 16 | 1029 | 268 | 422 | 000 | |
| 18 | 26 | 16 | 1029 | 268 | 422 | 000 | |
| 19 | 34 | 16 | 309 | 105 | 166 | 252 | |
| 20 | 26 | 16 | 309 | 80 | 127 | 212 | |
| 21 | 26 | 16 | 1029 | 268 | 422 | 000 | |
| 22 | 26 | 16 | 1029 | 268 | 422 | 000 | |
| 23 | 5 | 16 | -- x -- | 18 | 28 | 252 | |
| 24 | 26 | 16 | -- x -- | 92 | 145 | 212 | |
| 25 | 26 | 16 | 1029 | 268 | 422 | 000 | |
| 26 | 26 | 16 | 1029 | 268 | 422 | 000 | |
| 27 | 7 | 16 | 399 | 28 | 44 | 252 | |
| 28 | 26 | 16 | 399 | 104 | 164 | 212 | |
| 29 | 9 | 16 | 1029 | 93 | 146 | 000 | |
| 30 | 9 | 16 | 1029 | 93 | 146 | 000 | |
| 31 | 9 | 16 | 219 | 20 | 31 | 252 | |
| 32 | 9 | 16 | 219 | 20 | 31 | 212 | |
| 33 | 3 | 16 | 1029 | 31 | 49 | 000 | |
| 34 | 3 | 16 | 1029 | 31 | 49 | 000 | |
| 35 | 3 | 16 | 249 | 7 | 12 | 252 | |
| 36 | 3 | 16 | 249 | 7 | 12 | 212 | |
| 37 | 2 | 16 | 1029 | 21 | 32 | 000 | |
| 38 | 2 | 16 | 1029 | 21 | 32 | 000 | |
| 39 | 2 | 16 | -- x -- | 5 | 7 | 252 | |
| 40 | 2 | 16 | -- x -- | 5 | 7 | 212 | |
| 41 | 3 | 16 | 1029 | 31 | 49 | 000 | |
| 42 | 3 | 16 | 1029 | 31 | 49 | 000 | |
| 43 | 3 | 16 | 449 | 13 | 21 | 252 | |
| 44 | 3 | 16 | 449 | 13 | 21 | 212 | |
| 45 | 11 | 20 | 936 | 103 | 254 | 000 | |
| 46 | 21 | 24 | 453 | 95 | 338 | 111 | |
| 47 | 21 | 24 | 1200 | 252 | 895 | 111 | |
| 48 | 21 | 24 | 453 | 95 | 338 | 111 | |
| 49 | 21 | 24 | 1200 | 252 | 895 | 111 | |
| 50 | 4 | 16 | 1029 | 41 | 65 | 000 | |
| 51 | 4 | 16 | 1029 | 41 | 65 | 000 | |
| 52 | 4 | 16 | 309 | 12 | 20 | 252 | |
| 53 | 4 | 16 | 309 | 12 | 20 | 212 | |
| 54 | 3 | 16 | 654 | 20 | 31 | 252 | |
| 55 | 40 | 12 | -- x -- | 30 | 27 | 292 | |
| 56 | 3 | 10 | 146 | 4 | 3 | 393 | |
| 57 | 3 | 10 | 190 | 6 | 4 | 595 | |
| 58 | 4 | 16 | 150 | 6 | 9 | 252 | |
| 59 | 4 | 8 | 205 | 8 | 3 | 212 | |
| 60 | 4 | 16 | 200 | 8 | 13 | 454 | |
| 61 | 4 | 8 | 205 | 8 | 3 | 212 | |
| 62 | 6 | 16 | 1029 | 62 | 97 | 000 | |
| 63 | 6 | 16 | 1029 | 62 | 97 | 000 | |
| 64 | 6 | 16 | 1029 | 62 | 97 | 000 | |
| 65 | 51 | 16 | 540 | 275 | 435 | 252 | |
| 66 | 51 | 16 | 540 | 275 | 435 | 252 | |
| 67 | 635 | 12 | -- x -- | 286 | 254 | 292 | |
| 68 | 26 | 12 | -- x -- | 258 | 229 | 000 | |
| 69 | 26 | 12 | -- x -- | 258 | 229 | 000 | |
| 70 | 26 | 12 | -- x -- | 42 | 37 | 252 | |
| 71 | 26 | 12 | -- x -- | 42 | 37 | 212 | |
| 72 | 53 | 12 | 50 | 27 | 24 | 000 | |
| PESO TOTALE: | | | | | 25475 | | |

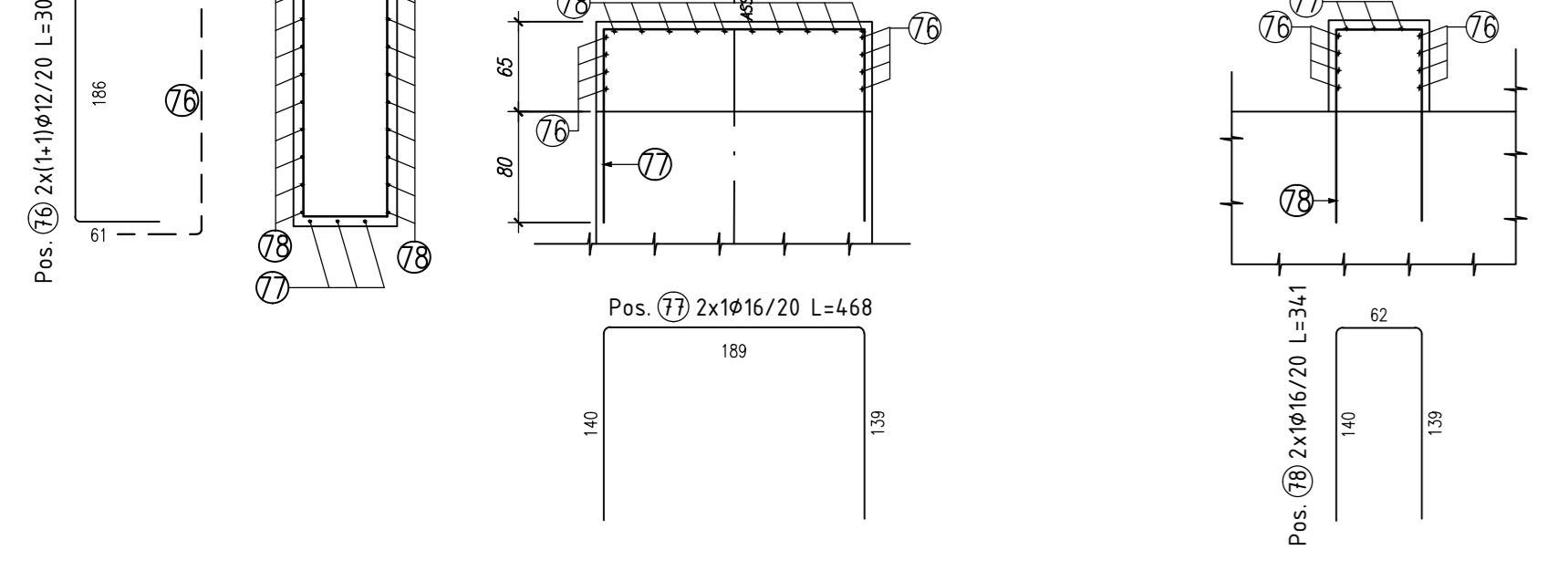
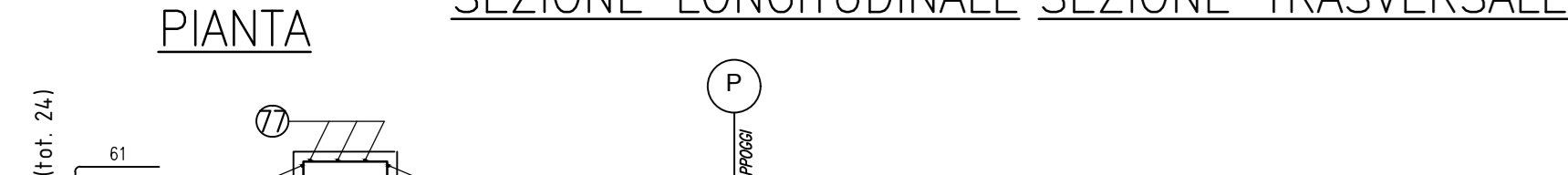
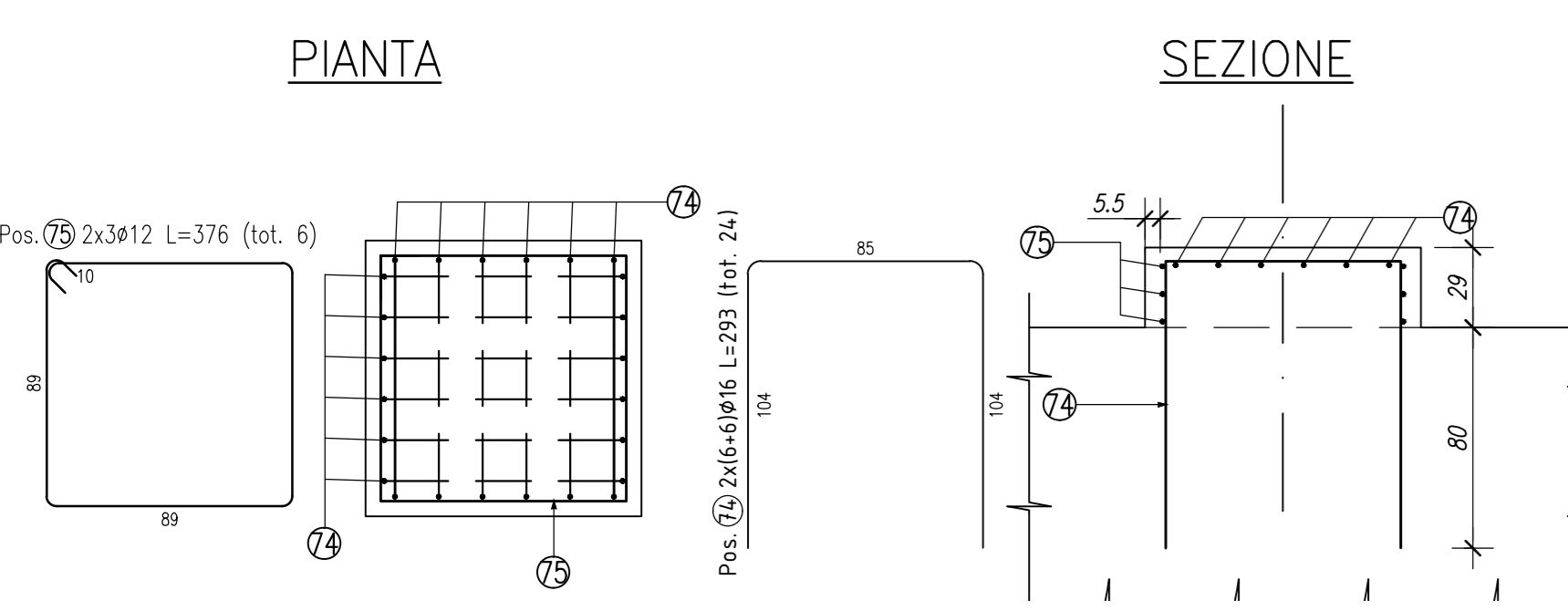
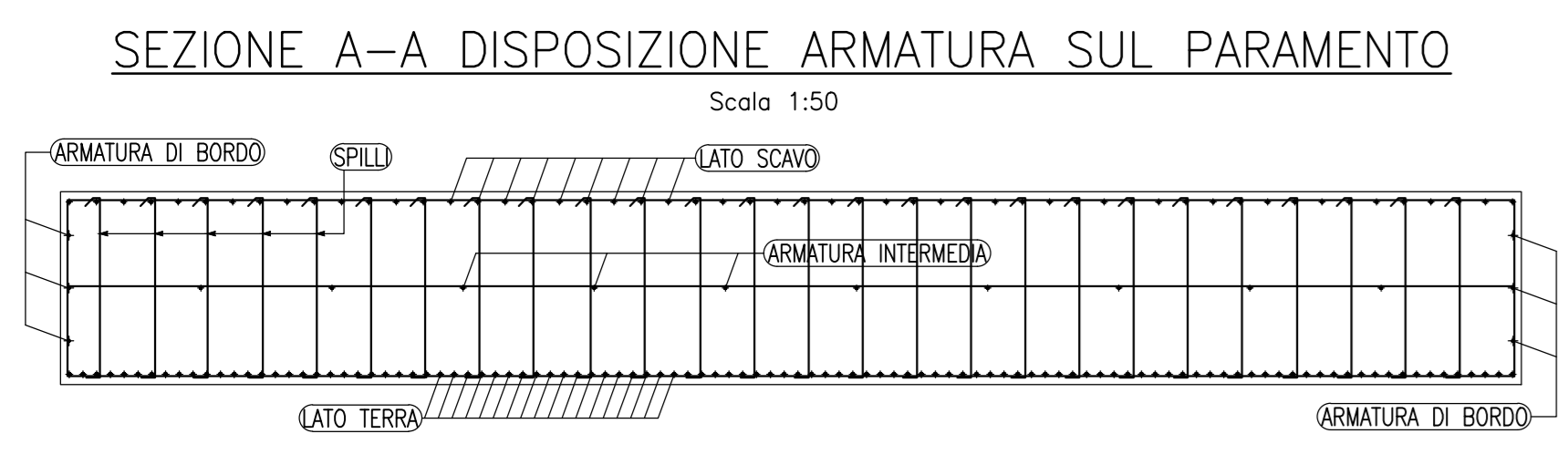


NOTE GENERALI

- TUTTE LE MISURE DELLA CARPENTERIA METALLICA SONO ESPRESSE IN MILLIMETRI, SALVO OVE DIVERSAMENTE INDICATO
- TUTTE LE MISURE DELLA CARPENTERIA STRUTTURALE SONO ESPRESSE IN CENTIMETRI, SALVO OVE DIVERSAMENTE INDICATO
- PER LE CARATTERISTICHE DEI MATERIALI FARE RIFERIMENTO ALL'ELABORATO T00-CV00-STR-SC01

NOTA:

- PER I DETTAGLI DELLE TERRE ARMATE FARE RIFERIMENTO ALL'ELABORATO T00-CV02-STR-DI01





ITINERARIO INTERNAZIONALE E78
S.G.C. GROSSETO - FANO
 ADEGUAMENTO A 4 CORSIE
 NEL TRATTO GROSSETO - SIENA (S.S. 223 "DI PAGANICO")
 DAL KM 41+600 AL KM 53+400 - LOTTO 9

PROGETTO ESECUTIVO

cod. F115

PROGETTAZIONE: ATI SINTAGMA - GDG - ICARIA

IL RESPONSABILE DELL'INTEGRAZIONE DELLE PRESTAZIONI SPECIALISTICHE:
 Dott. Ing. Nando Granieri
 Ordine degli Ingegneri della Prov. di Perugia n° A351

IL GRUPPO DI PROGETTAZIONE:

Sintagma **GEOTECNICA CRICCO** **ICARIA**

IL PROGETTISTA:
 Dott. Ing. Federico Durastanti
 Ordine degli Ingegneri della Prov. di Terni n° A844

IL COLLOCA:
 Dott. Geol. Giorgio Carpi
 Ordine dei Geologi della Regione Umbria n°108

IL COORDINATORE PER LA SICUREZZA IN FASE DI PROGETTAZIONE:
 Dott. Ing. Filippo Arruonzo
 Ordine degli Ingegneri della Prov. di Perugia n° A351

PROTOCOLLO

DATA

CAVALCAVIA
 CAVALCAVIA DI SVINCOLO PONTICINI
 Armatura spalla 1

| PROGETTO | UV. MOD. | N. MOD. | REVISIONE | SCALA: |
|----------|----------|---------|-----------|--------|
| LQF115 | E | 1901 | A | Varie |

| REV. | DESCRIZIONE | DATA | REDAITTO | VERIFICATO | APPROVATO |
|------|-------------|------------|-----------|---------------|-------------|
| A | Emissione | 26/10/2020 | C. Cobino | E. Bertolucci | N. Granieri |