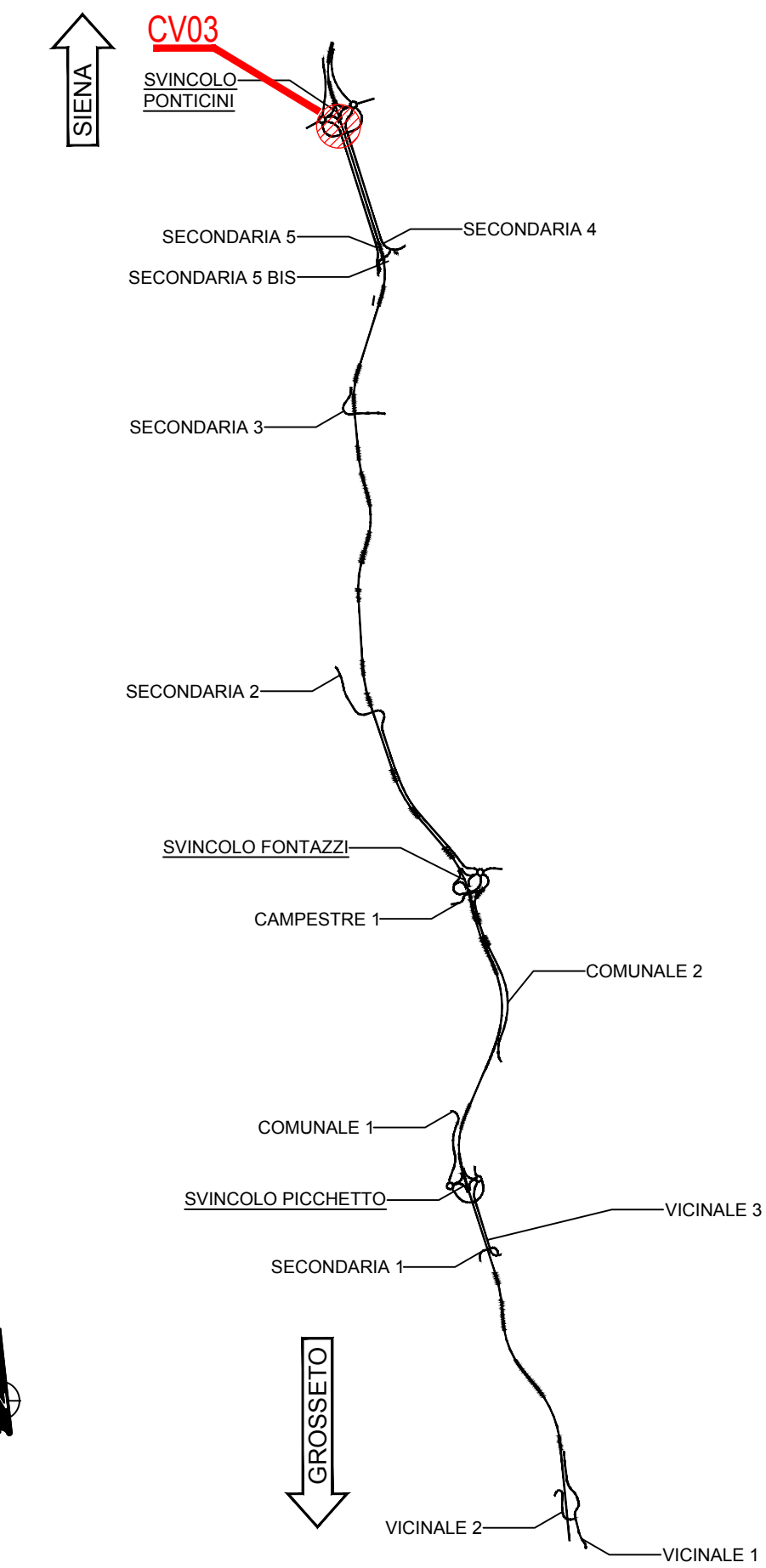


KEYPLAN



NOTE GENERALI

- TUTTE LE MISURE DELLA CARPENTERIA METALLICA SONO ESPRESSE IN MILLIMETRI, SALVO OVE DIVERSAMENTE INDICATO
- TUTTE LE MISURE DELLA CARPENTERIA STRUTTURALE SONO ESPRESSE IN CENTIMETRI, SALVO OVE DIVERSAMENTE INDICATO
- PER LE CARATTERISTICHE DEI MATERIALI FARE RIFERIMENTO ALL'ELABORATO T00-CV00-STR-S01

NOTA:

- PER I DETTAGLI DELLE TERRE ARMATE FARE RIFERIMENTO ALL'ELABORATO T00-CV02-STR-D101

TABELLA FERRI

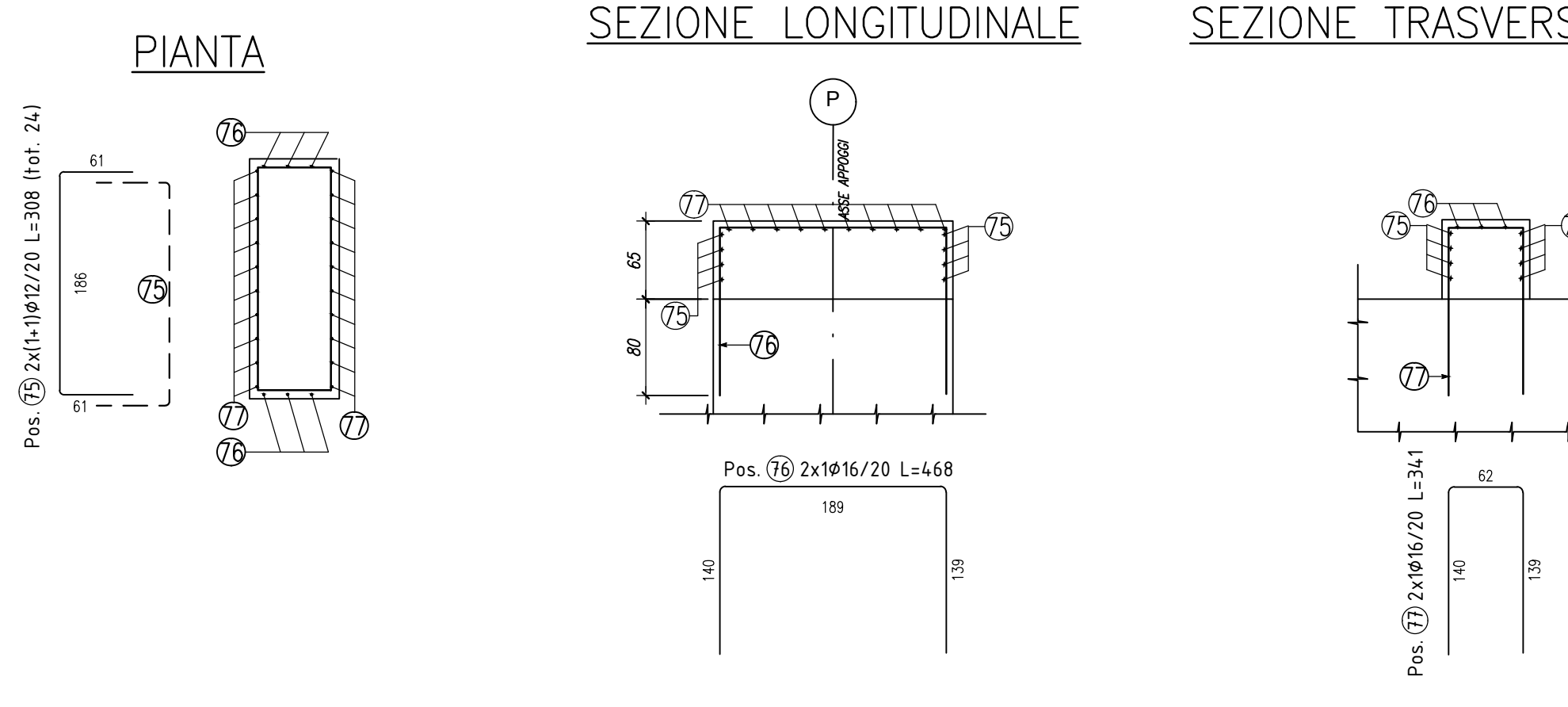
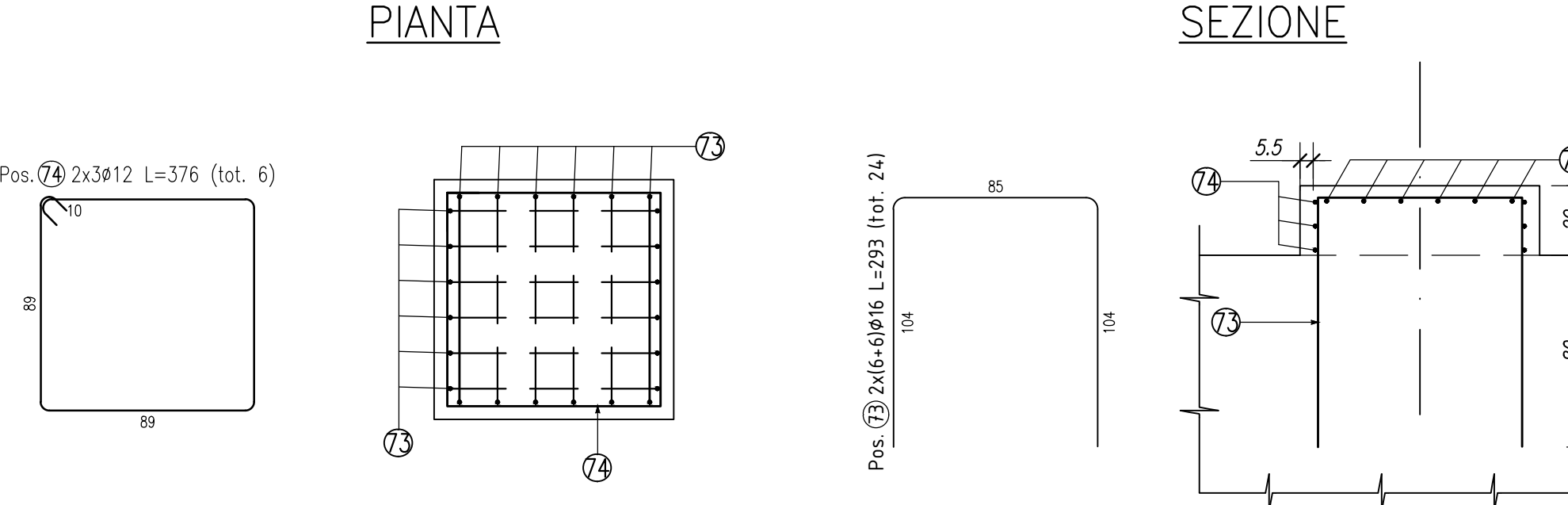
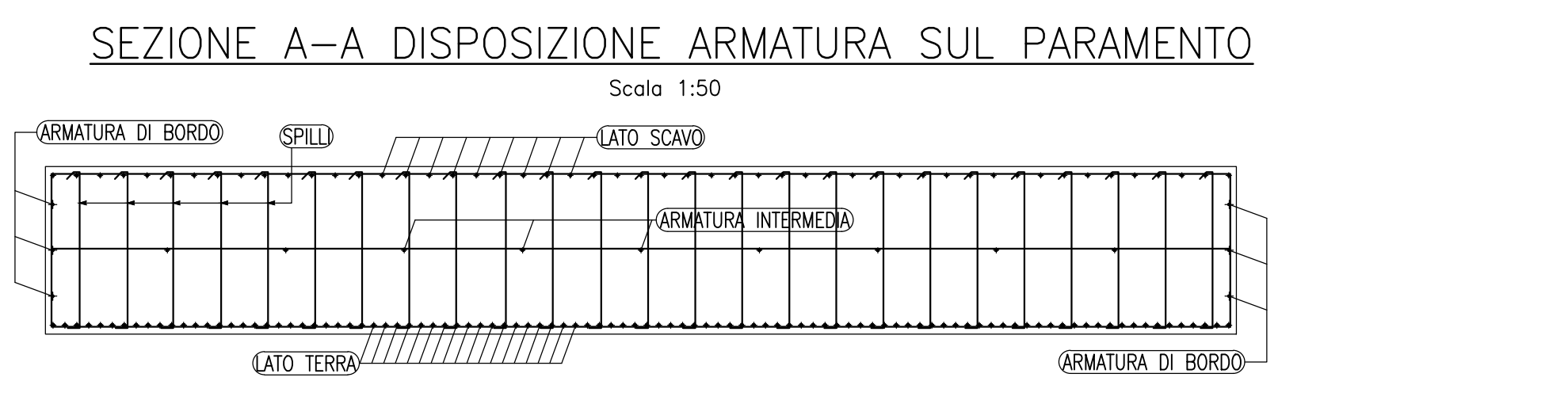
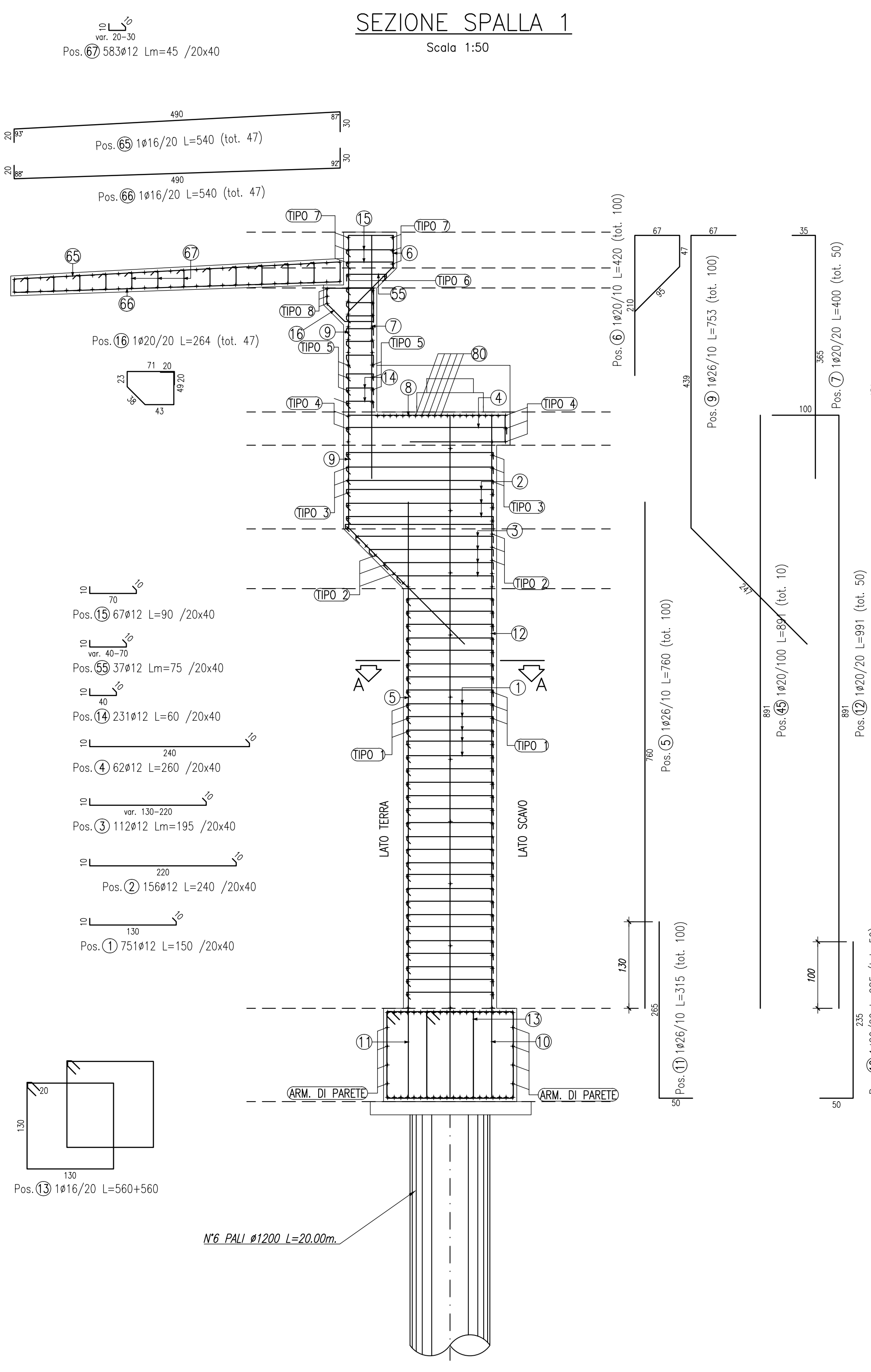
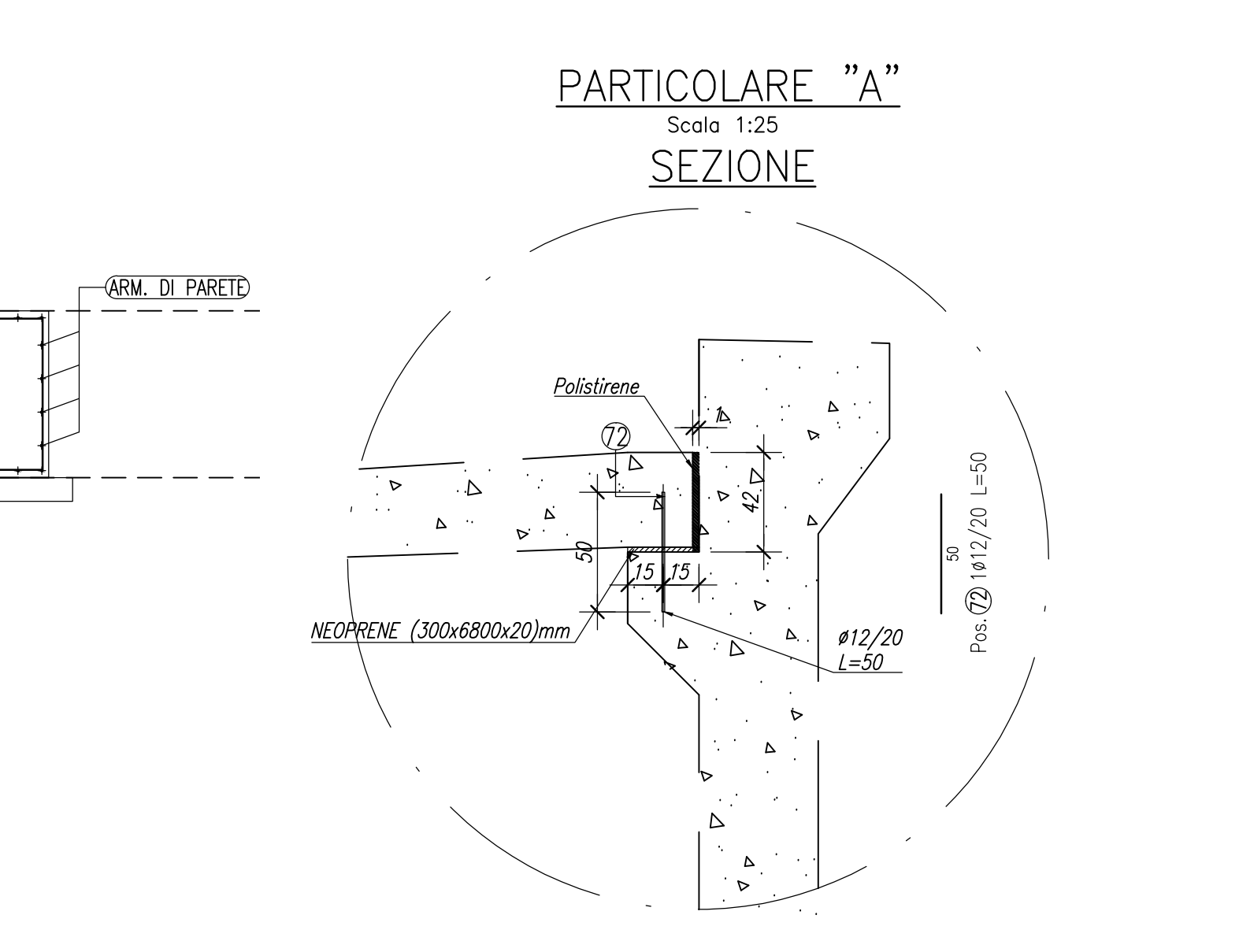
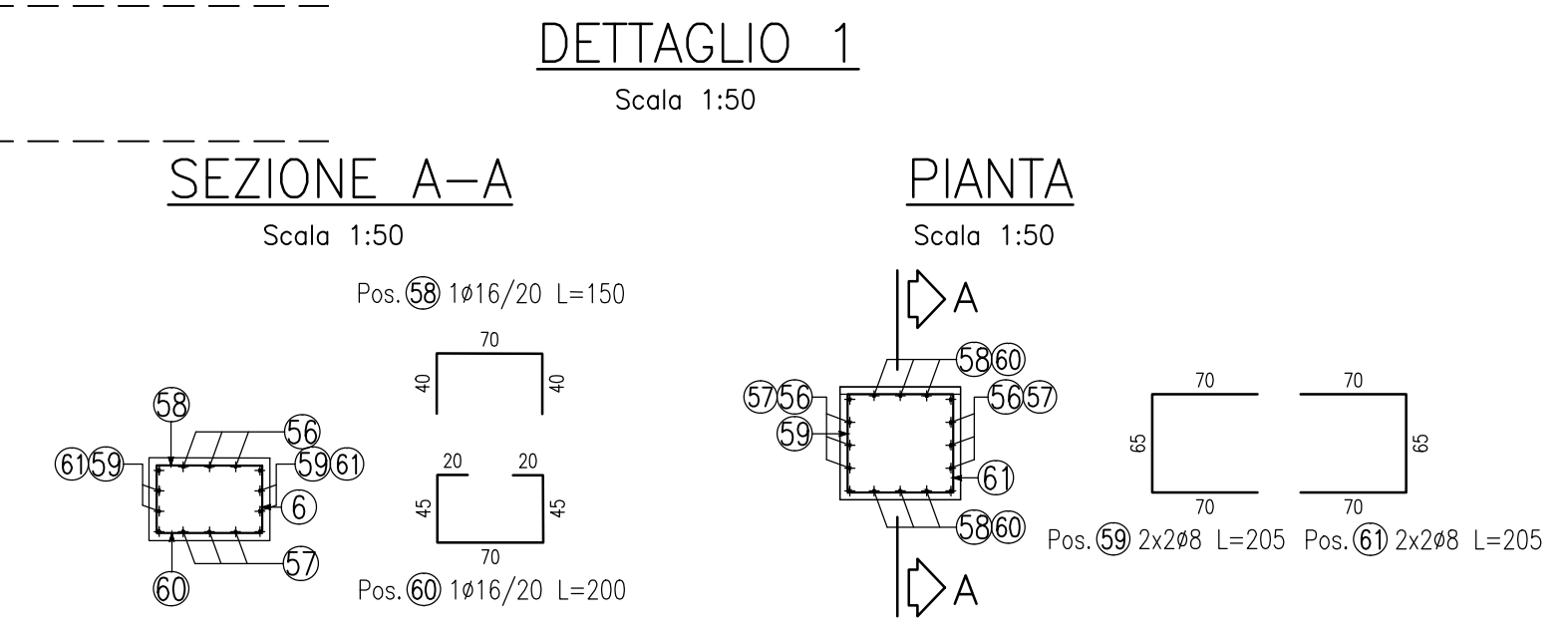
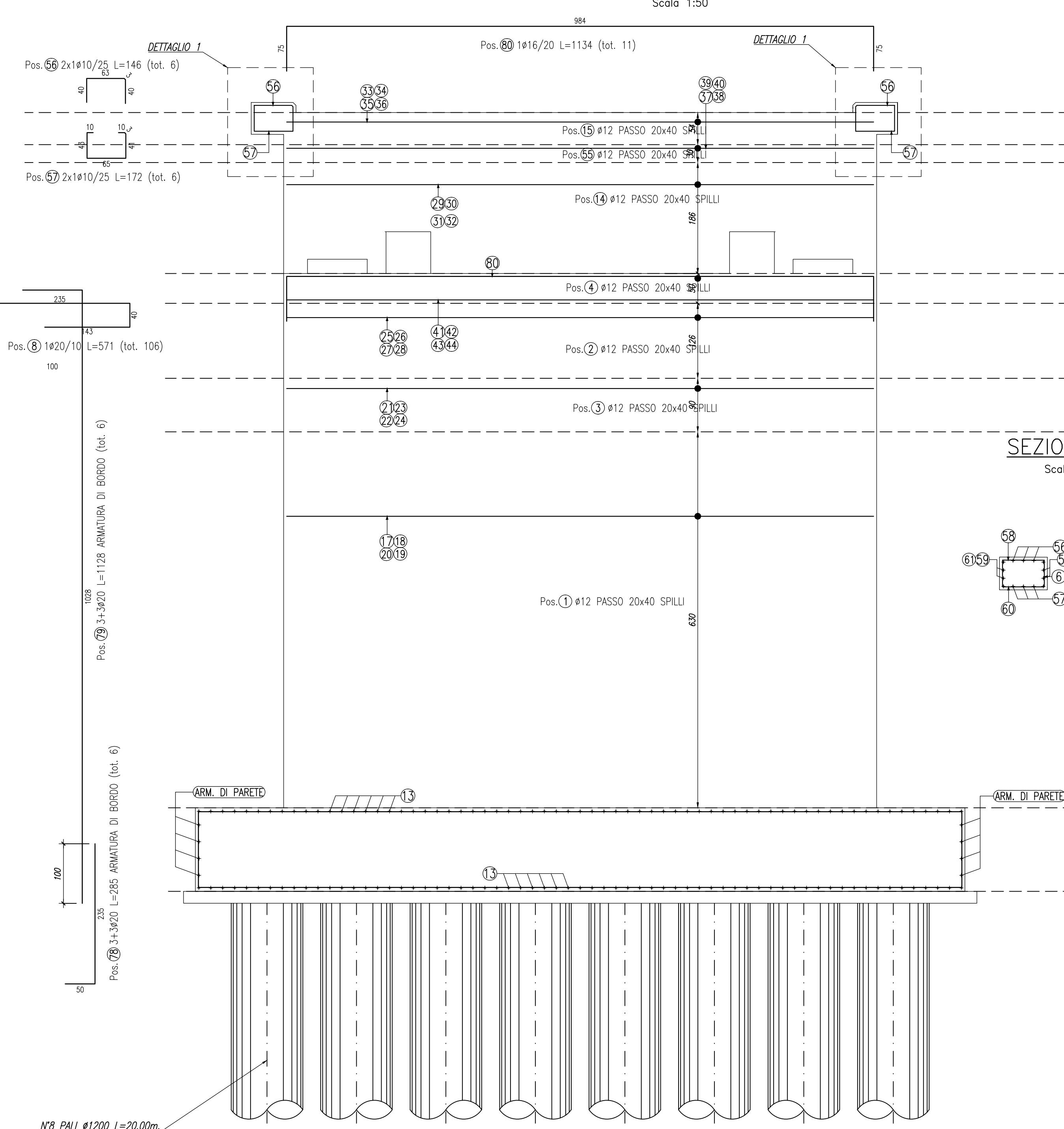
ELEMENTO: MULTIDIREZIONALE LF						N.ELEMENTI: 1	
POSIZIONE	N. PEZZI	φ [mm]	L [cm]	L TOT [m]	PESO [kg]	CODICE	SCHEMA PEGATURA (misure di filo esterno)
73	24	16	293	70	111	252	
74	6	12	376	23	20	595	
PESO TOTALE:						131	
ELEMENTO: RITEGNO TRASVERSALE						N.ELEMENTI: 1	
POSIZIONE	N. PEZZI	φ [mm]	L [cm]	L TOT [m]	PESO [kg]	CODICE	SCHEMA PEGATURA (misure di filo esterno)
75	24	12	308	74	66	252	
76	8	16	468	37	59	212	
77	22	16	341	75	118	212	
PESO TOTALE:						243	

ELEMENTO: SPALLA 1						N.ELEMENTI: 1	
POSIZIONE	N. PEZZI	φ [mm]	L [cm]	L TOT [m]	PESO [kg]	CODICE	SCHEMA PEGATURA (misure di filo esterno)
1	751	12	150	1127	1000	292	
2	156	12	240	374	332	292	
3	112	12	---	218	194	292	
4	62	12	260	161	143	292	
5	100	26	760	760	3169		
6	100	20	420	420	1036		
7	50	20	400	200	493		
8	106	20	571	606	1493		
9	100	26	753	753	3141		
10	50	20	285	143	351	111	
11	100	26	315	315	1313		
12	50	20	991	495	1222	111	
13	65	16	560	364	574	595	
14	231	12	60	139	123	292	
15	67	12	90	60	54	292	
16	47	20	264	124	306	2	
17	32	16	964	308	487	000	
18	32	16	964	308	487	000	
19	32	16	309	99	156	252	
20	32	16	309	99	156	212	
21	5	16	964	48	76	000	
22	5	16	964	48	76	000	
23	5	16	---	18	28	252	
24	5	16	---	18	28	212	
25	7	16	964	67	106	000	
26	7	16	964	67	106	000	
27	7	16	399	28	44	252	
28	7	16	399	28	44	212	
29	10	16	964	96	152	000	
30	10	16	964	96	152	000	
31	10	16	219	22	35	252	
32	10	16	219	22	35	212	
33	3	16	964	29	46	000	
34	3	16	964	29	46	000	
35	3	16	249	7	12	252	
36	3	16	249	7	12	212	
37	2	16	964	19	30	000	
38	2	16	964	19	30	000	
39	2	16	---	5	7	252	
40	2	16	---	5	7	212	
41	3	16	964	29	46	000	
42	3	16	964	29	46	000	
43	3	16	449	13	21	252	
44	3	16	449	13	21	212	
45	10	20	891	89	220	000	
46	21	24	453	95	338	111	
47	21	24	1200	252	895	111	
48	21	24	453	95	338	111	
49	21	24	1200	252	895	111	
50	4	16	964	39	61	000	
51	4	16	964	39	61	000	
52	4	16	309	12	20	252	
53	4	16	309	12	20	212	
54	3	16	1164	35	55	454	
55	37	12	---	28	25	292	
56	6	10	146	9	5	393	
57	6	10	172	10	6	595	
58	4	16	150	6	9	252	
59	4	8	205	8	3	212	
60	4	16	200	8	13	454	
61	4	8	205	8	3	212	
62	7	16	964	67	106	000	
63	1	16	964	10	15	000	
64	2	16	964	19	30	000	
65	47	16	540	254	401	252	
66	47	16	540	254	400	252	
67	583	12	---	262	233	292	
68	26	12	---	241	214	000	
69	26	12	---	241	214	000	
70	26	12	---	42	37	252	
71	26	12	---	42	37	212	
72	47	12	50	24	21	000	
PESO TOTALE:						22685	

RIEPILOGO DISTINTA FERRI - Acciaio tipo B450C

MULTIDIREZIONALE LF	RITEGNO TRASVERSALE	SPALLA 1	
Kg	Kg	Kg	131
	Kg	Kg	243
		Kg	22685
TOTALE Kg			23059

DISPOSIZIONE BARRE ORIZZONTALI E SPILLI



Sanas
GRUPPO FS ITALIANE

Direzione Progettazione e Realizzazione Lavori

ITINERARIO INTERNAZIONALE E78
S.G.C. GROSSETO - FANO
ADEGUAMENTO A 4 CORSIE
NEL TRATTO GROSSETO - SIENA (S.S. 223 "DI PAGANICO")
DAL KM 41+600 AL KM 53+400 - LOTTO 9

PROGETTO ESECUTIVO COD. F115

PROGETTAZIONE: ATI SINTAGMA - GDG - ICARIA

IL RESPONSABILE DELL'INTEGRAZIONE DELLE PRESTAZIONI SPECIALISTICHE:
Dot. Ing. Nando Granieri
Ordine degli Ingegneri della Prov. di Perugia n° A351

IL COORDINATORE PER LA SICUREZZA IN FASE DI PROGETTAZIONE:
Dot. Ing. Filippo Annunzio
Ordine degli Ingegneri della Prov. di Perugia n° A351

MANDANTI:
Sintagma
Geotecnica Cigno
ICARIA

PROGETTISTA:
Dot. Ing. Federico Durastanti
Ordine degli Ingegneri della Prov. di Terni n° A844

IL GEOLOGO:
Dot. Geol. Giorgio Cerquigiani
Ordine dei Geologi della Regione Umbria n°108

RELAZI:
Dot. Ing. Filippo Annunzio
Dot. Ing. Raffaele Franco Carso

PROTOCOLLO: DATA

CAVALCAVIA
CAVALCAVIA DI SVINCOLO PONTICINI
Armatura spalla 2

PRODOTTO	UV. MOD.	N. MOD.	REVISIONE	SCALA:
LQF1151E	E	19101	A	Varie

REV.	DESCRIZIONE	DATA	REDAITTO	VERIFICATO	APPROVATO
A	Emissione	26/10/2020	C. Cobino	E. Bertolucci	N. Granieri