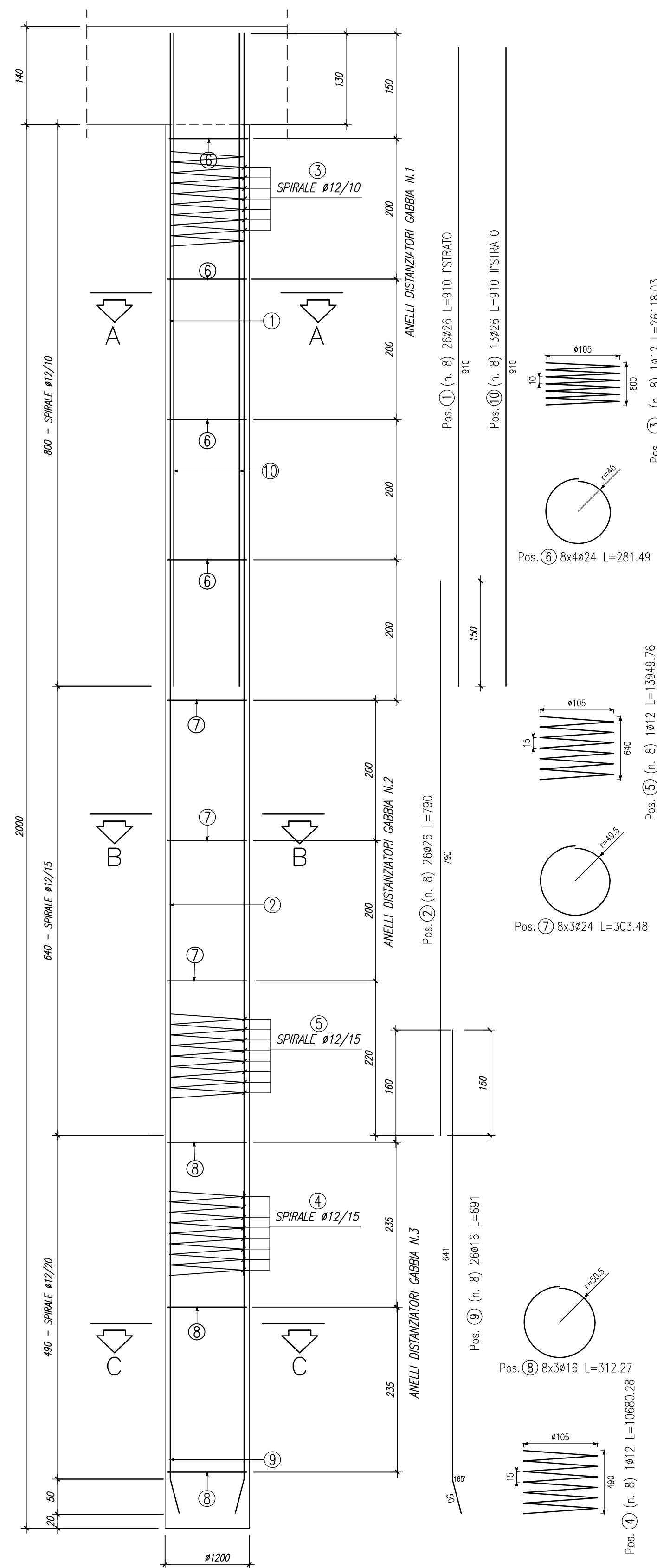
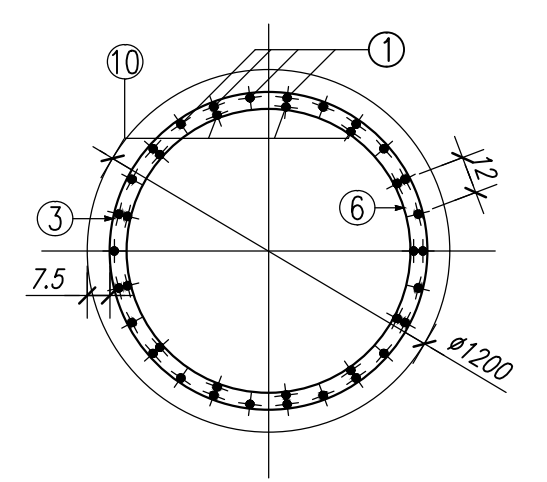


ARMATURA PALI Ø1200 L=20.00m

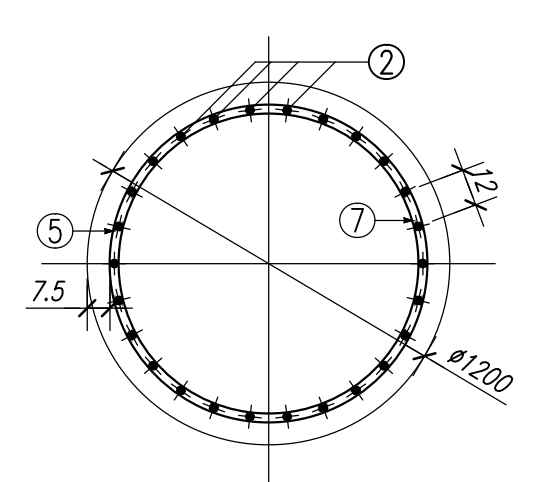
Scala 1:50



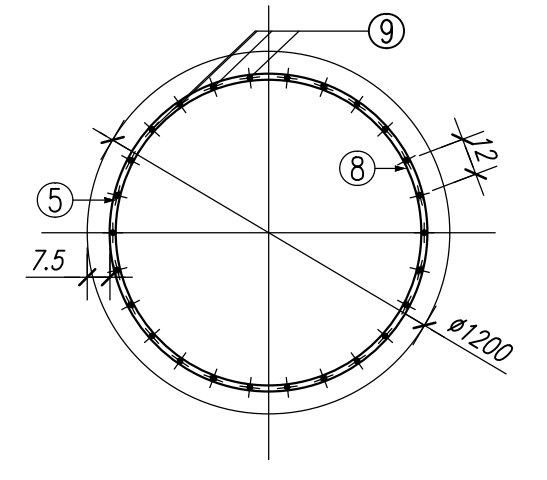
SEZIONE A-A  
Scala 1:25



SEZIONE B-B  
Scala 1:25



SEZIONE C-C  
Scala 1:25

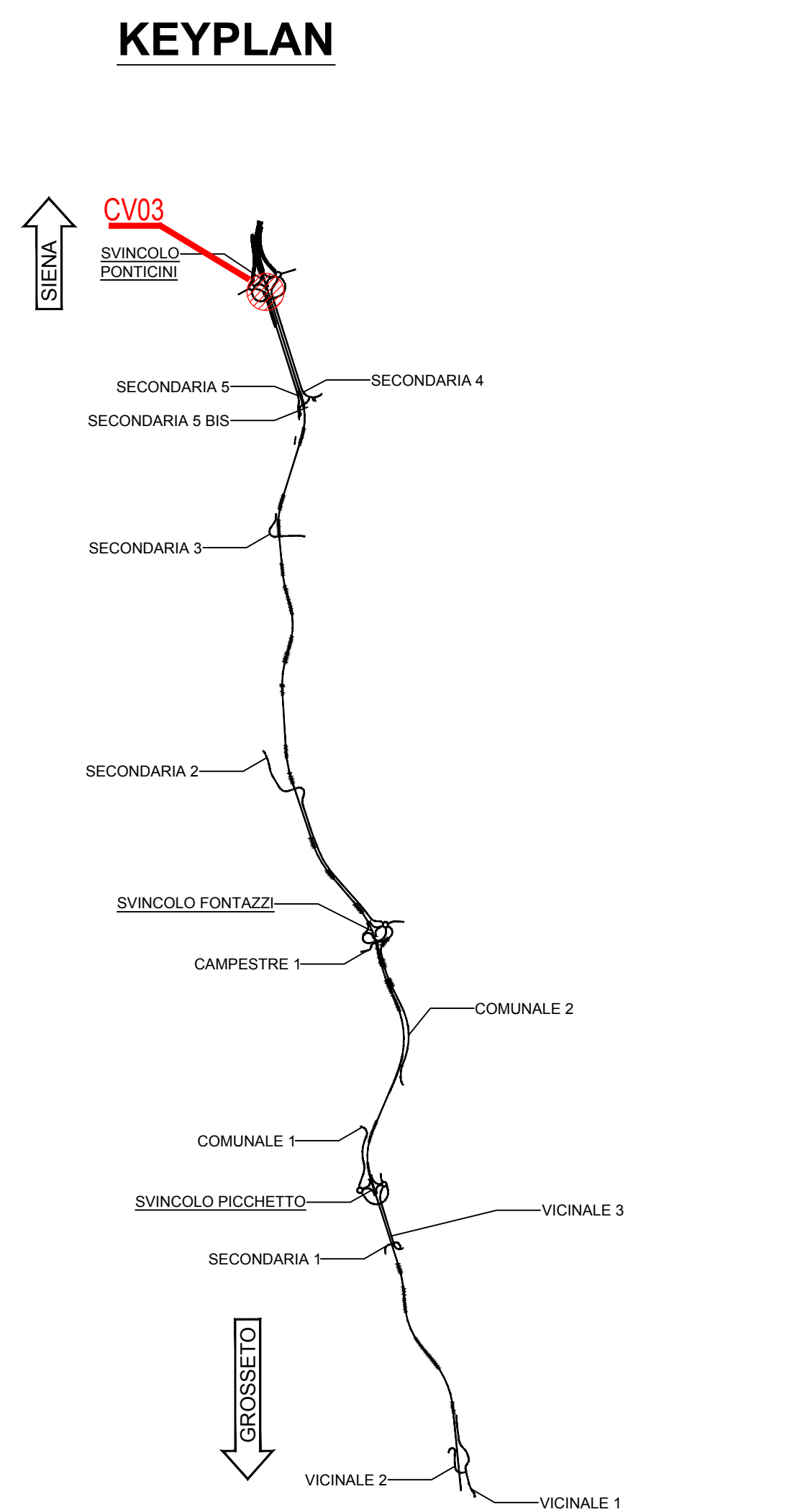


NOTE GENERALI

- TUTTE LE MISURE DELLA CARPENTERIA METALLICA SONO ESPRESSE IN MILLIMETRI, SALVO OVE DIVERSAMENTE INDICATO
- TUTTE LE MISURE DELLA CARPENTERIA STRUTTURALE SONO ESPRESSE IN CENTIMETRI, SALVO OVE DIVERSAMENTE INDICATO
- PER LE CARATTERISTICHE DEI MATERIALI FARE RIFERIMENTO ALL'ELABORATO T00-CV00-STR-SC01

TABELLA FERRI

| ELEMENTO: PALI L=20.00m |          |        |        |            | N.ELEMENTI: 2 |         |   |
|-------------------------|----------|--------|--------|------------|---------------|---------|---|
| POSIZIONE               | N. PEZZI | Ø [mm] | L [cm] | L. TOT [m] | PESO [kg]     | CODICE  | SCHEMA PIEGATURA (misure al filo esterno) |
| 1                       | 416      | 26     | 910    | 3786       | 15778         | 000     | 910                                       |
| 2                       | 416      | 26     | 790    | 3286       | 13698         | 000     | 790                                       |
| 3                       | 16       | 12     | 26118  | 4179       | 3711          | ITA3766 | #105                                      |
| 4                       | 16       | 12     | 10680  | 1709       | 1517          | ITA3766 | #105                                      |
| 5                       | 16       | 12     | 13950  | 2232       | 1982          | ITA3766 | #105                                      |
| 6                       | 64       | 24     | 281    | 180        | 640           | 677B    | Ø92                                       |
| 7                       | 48       | 24     | 303    | 146        | 517           | 677B    | Ø99                                       |
| 8                       | 48       | 16     | 312    | 150        | 237           | 677B    | Ø101                                      |
| 9                       | 416      | 16     | 691    | 2873       | 4533          | 151     | 165                                       |
| 10                      | 208      | 26     | 910    | 1893       | 7889          | 000     | 641                                       |
| PESO TOTALE:            |          |        |        |            | 50502         |         |   |



**Sanas**  
GRUPPO FS ITALIANI

Direzione Progettazione e Realizzazione Lavori

**ITINERARIO INTERNAZIONALE E78**  
**S.G.C. GROSSETO - FANO**  
**ADEGUAMENTO A 4 CORSIE**  
**NEL TRATTO GROSSETO - SIENA (S.S. 223 "DI PAGANICO")**  
**DAL KM 41+600 AL KM 53+400 - LOTTO 9**

PROGETTO ESECUTIVO COD. F115

PROGETTAZIONE: ATI SINTAGMA - GDG - ICARIA

IL RESPONSABILE DELL'INTEGRAZIONE DELLE PRESTAZIONI SPECIALISTICHE:  
Dott. Ing. Nando Granieri  
Ordine degli Ingegneri della Prov. di Perugia n° A351

IL GRUPPO DI PROGETTAZIONE:  
MANDATARIA:  
**Sintagma** **GEOTECHNICAL DESIGN GROUP** **ICARIA** società di ingegneria

MANDANTI:  
Dott. Ing. N. Granieri  
Dott. Arch. N. Kamenicky  
Dott. Arch. V. Truffa  
Dott. Arch. A. Bracchini  
Dott. Ing. F. Durastanti  
Dott. Ing. E. Bartolucci  
Dott. Geol. G. Cerquiglini  
Dott. Geol. S. Scopetta  
Dott. Ing. L. Sprema  
Dott. Ing. E. Sallari  
Dott. Ing. L. Dinelli  
Dott. Ing. L. Nani  
Dott. Ing. F. Pambianco  
Dott. Agr. F. Berli Nelli

IL PROGETTISTA:  
Dott. Ing. Federico Durastanti  
Ordine degli Ingegneri della Prov. di Terni n° A844

IL GEOLOGO:  
Dott. Geol. Giorgio Cerquiglini  
Ordine dei Geologi della Regione Umbria n°108

IL COORDINATORE PER LA SICUREZZA IN FASE DI PROGETTAZIONE:  
Dott. Ing. Filippo Pambianco  
Ordine degli Ingegneri della Prov. di Perugia n° A1373

IL R.U.P.  
Dott. Ing. Raffaele Franco Carso

INGEGNERE DELLA PROVINCIA DI SIENA  
DOTTORO INGENIERE  
**MANLIO GRAMIERI**  
SETTORE CIVILE E AMBIENTALE  
SETTORE INDUSTRIALE  
SETTORE DELL'INFRASTRUTTURA  
Provincia di Siena

**CAVALCAVIA**  
**CAVALCAVIA DI SVINCOLO PONTICINI**  
**Armatura pali spalle**

|                 |             |                             |                   |              |            |
|-----------------|-------------|-----------------------------|-------------------|--------------|------------|
| CODICE PROGETTO |             | NOME FILE                   |                   | REVISIONE    | SCALA:     |
| PROGETTO        | LIV. PROG.  | N. PROG.                    | T00-CV03-STR-AR04 | A            | Varie      |
| L0F115 E 1901   |             | CODICE ELAB. T00CV03STRAR04 |                   |              |            |
| REV.            | DESCRIZIONE | DATA                        | REDATTO           | VERIFICATO   | APPROVATO  |
| A               | Emissione   | 28/02/2020                  | C.Calco           | E.Bartolucci | N.Granieri |