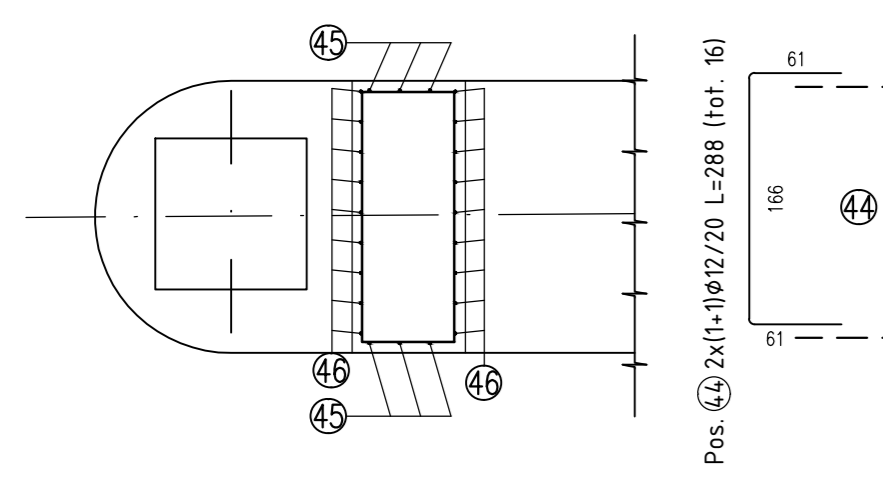
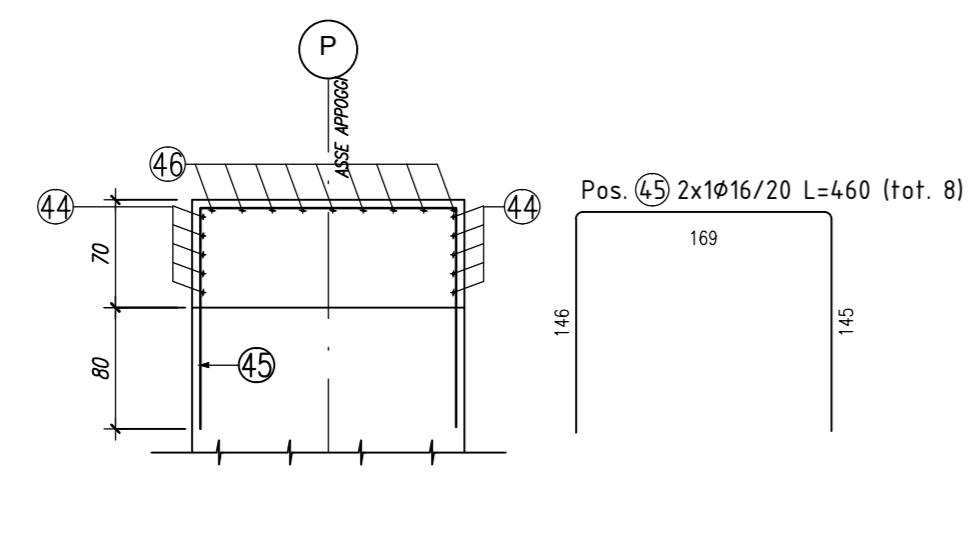


ARMATURA RITEGNI
Scala 1:50

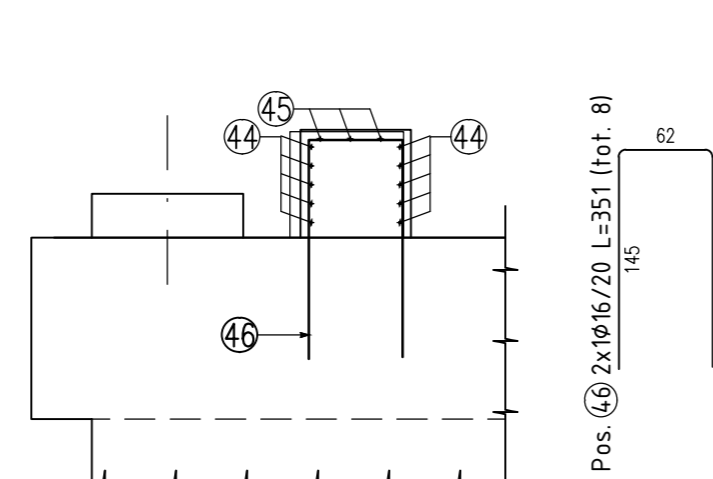
PIANTA



SEZIONE LONGITUDINALE

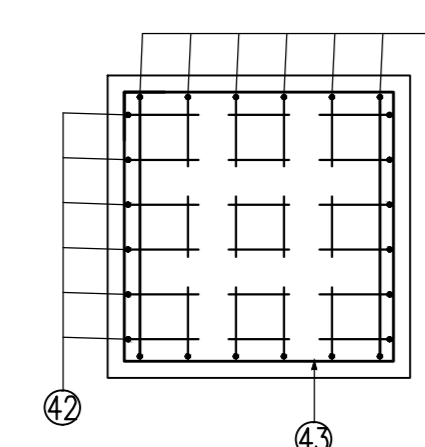
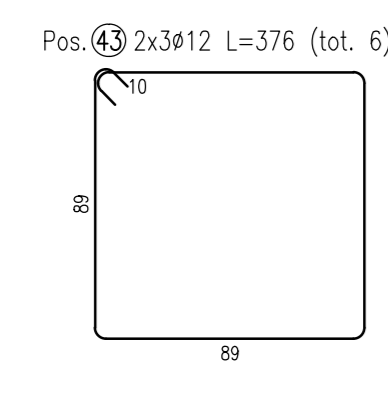


SEZIONE TRASVERSALE

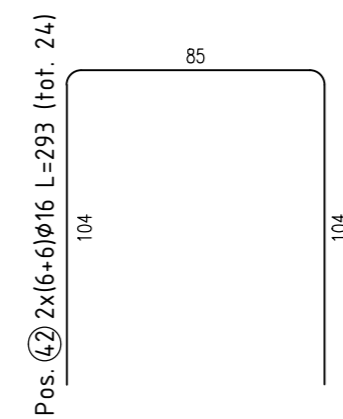


ARMATURA BAGGIOLI
Scala 1:25

PIANTA

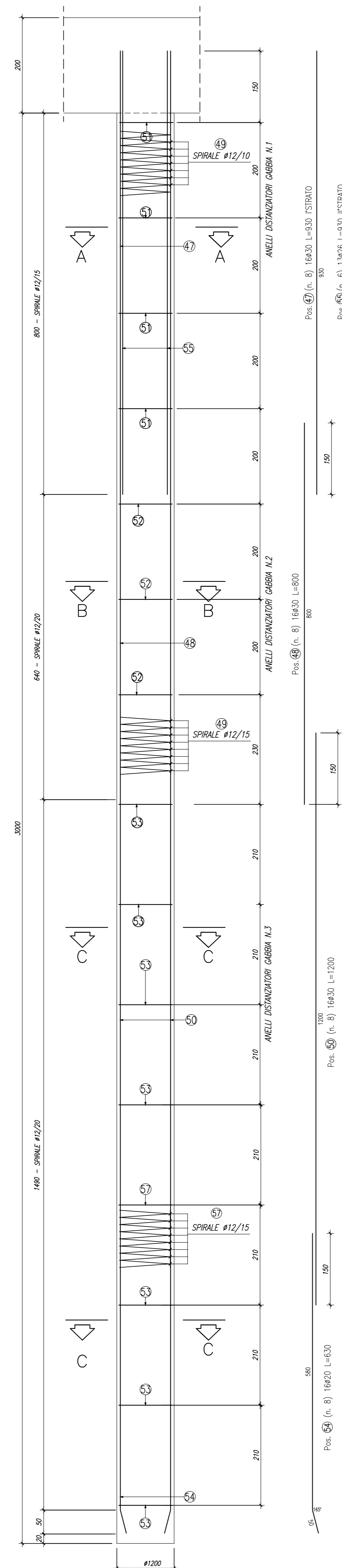


SEZIONE

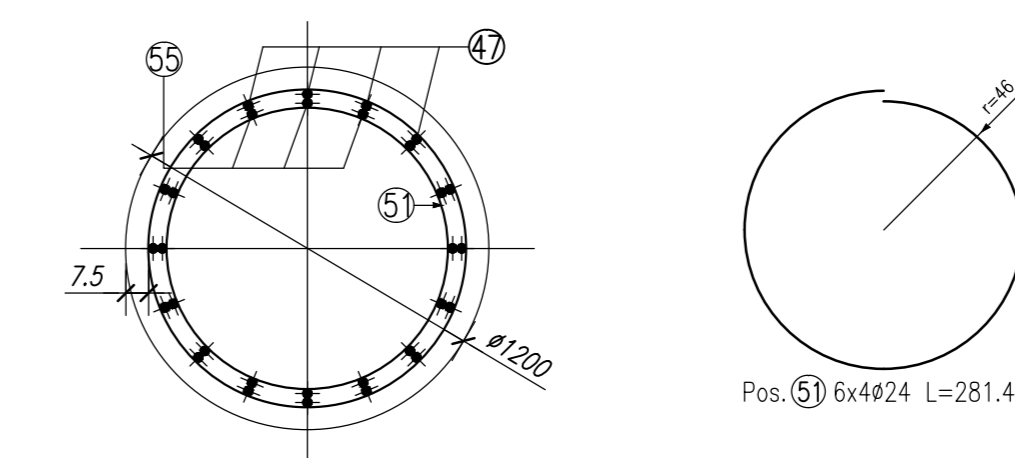


* L'ALTEZZA DEI BAGGIOLI VA COMMISURATA ALLE DIMENSIONI REALI DEGLI APPARECCHI DI APOGGIO

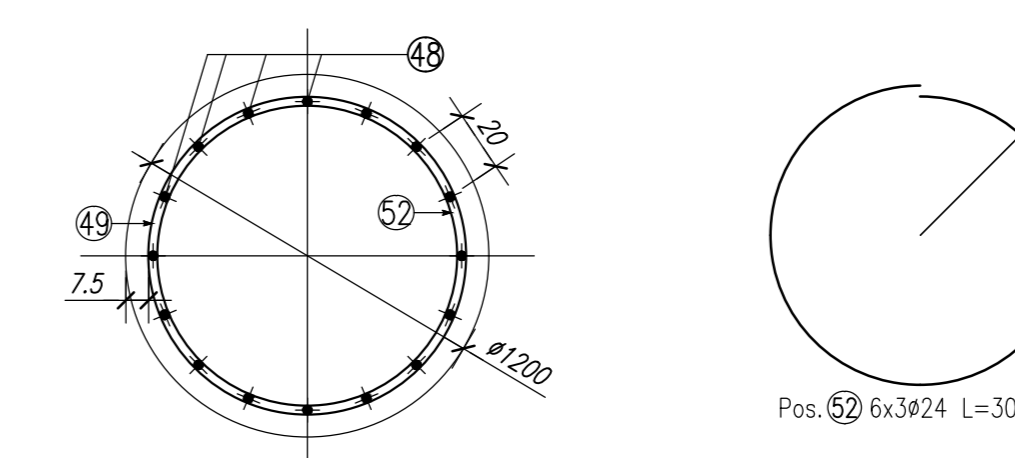
ARMATURA PALI Ø1200 L=30.00m
Scala 1:50



SEZIONE A-A
Scala 1:25



SEZIONE B-B
Scala 1:25



SEZIONE C-C
Scala 1:25

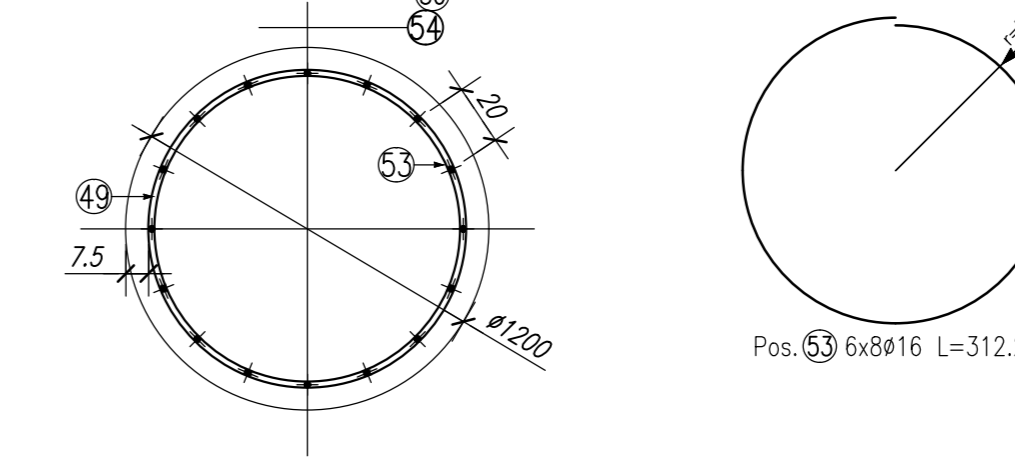
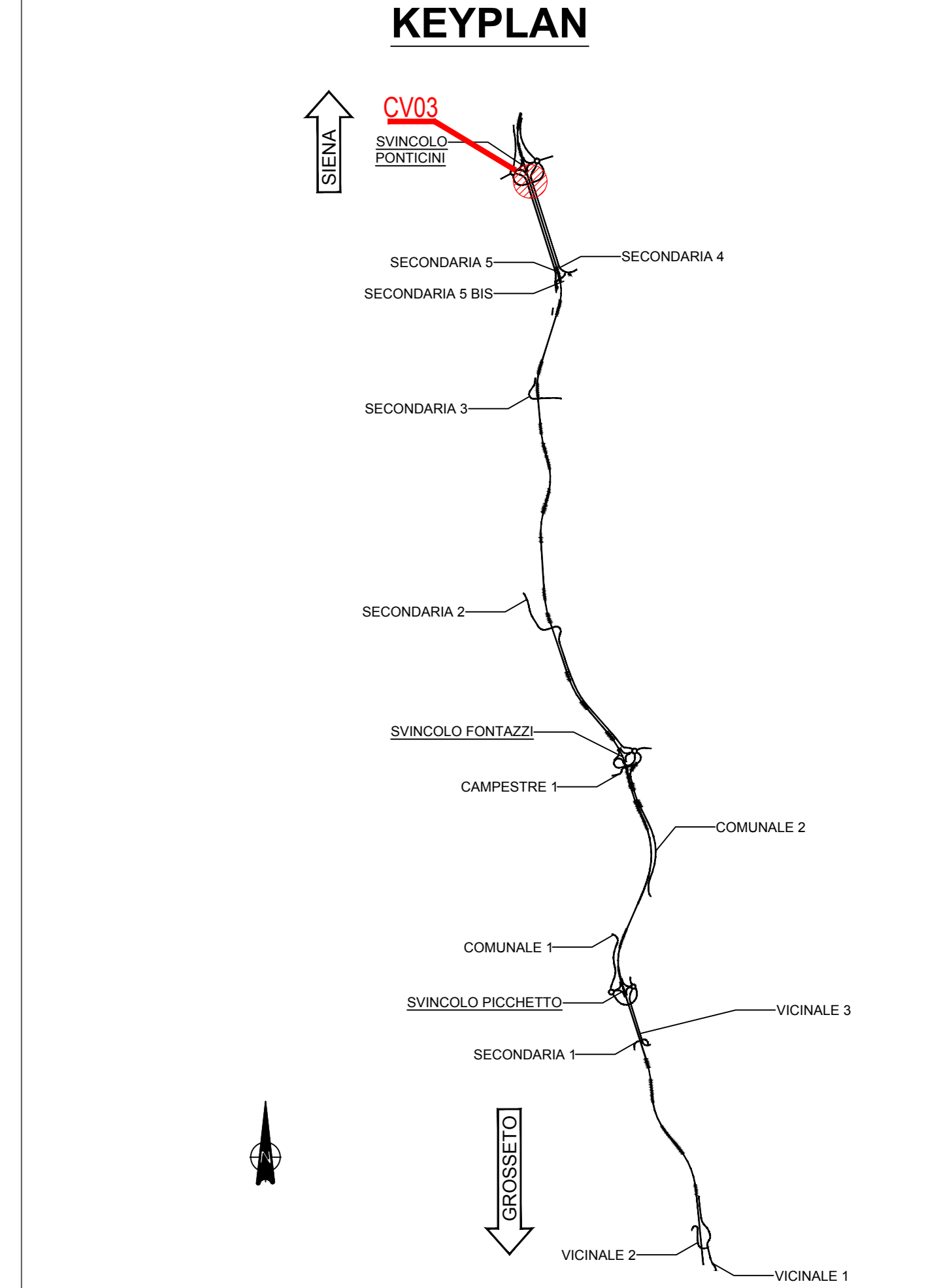


TABELLA ARMATURE PALO

POSIZIONE	N. PEZZI	Ø [mm]	L [mm]	L. TOT [m]	PESO [kg]	SCHEMA PIEGATURA (misure al filo esterno)
47	128	30	9300.0	1190.40	6605.53	9300
48	128	30	8000.0	1024.00	5682.18	8000
49	6	12	174372.0	1046.23	929.05	174372
50	128	30	11997.3	1535.65	8521.35	11997.3
51	24	24	2814.9	67.56	239.89	Ø102
52	18	24	3034.8	54.83	193.98	Ø100
53	48	16	3122.7	149.89	236.53	Ø101
54	128	20	6297.4	806.06	1987.75	5882.7 105 287.3
55	78	26	9300.0	725.40	3023.47	9300
56	1	12	104834.3	104.83	93.09	104834.3
57	1	12	104834.3	104.83	93.09	104834.3
PESO TOTALE:					27605.91	



NOTE GENERALI

- TUTTE LE MISURE DELLA CARPENTERIA METALLICA SONO ESPRESSE IN MILLIMETRI, SALVO OVE DIVERSAMENTE INDICATO
- TUTTE LE MISURE DELLA CARPENTERIA STRUTTURALE SONO ESPRESSE IN CENTIMETRI, SALVO OVE DIVERSAMENTE INDICATO
- PER LE CARATTERISTICHE DEI MATERIALI FARE RIFERIMENTO ALL'ELABORATO T00-CV00-STR-SC01

TABELLA ARMATURE PILA

POSIZIONE	N. PEZZI	Ø [mm]	L [mm]	L. TOT [m]	PESO [kg]	SCHEMA PIEGATURA (misure al filo esterno)
8	687	12	1500.0	1030.50	915.08	1500
23	38	24	9333.1	354.66	1259.39	9333.1
24	9	20	6389.0	57.50	141.80	6389
30	74	24	3850.0	284.90	1011.68	3850
31	48	12	1290.0	61.92	54.98	1290
32	7	16	2070.0	14.49	22.87	2070
33	9	20	6389.0	57.50	141.80	6389
36	48	12	1090.0	52.32	46.46	1090
39	48	12	1090.0	52.32	46.46	1090
PESO TOTALE:					3640.52	

ELEMENTO: MULTIDIREZIONALE LF

POSIZIONE	N. PEZZI	Ø [mm]	L [mm]	L. TOT [m]	PESO [kg]	SCHEMA PIEGATURA (misure al filo esterno)
35	42	14	9200.0	386.40	466.77	9200
38	93	14	9193.9	855.04	1032.88	9193.9
40	12	14	4260.0	51.12	61.75	4260
41	12	14	11488.6	137.86	166.54	11488.6
42	24	16	2930.9	70.34	111.00	2930.9
43	6	12	3760.0	22.56	20.03	3760
PESO TOTALE:					1858.97	

ELEMENTO: RITEGNO TRASVERSALE

POSIZIONE	N. PEZZI	Ø [mm]	L [mm]	L. TOT [m]	PESO [kg]	SCHEMA PIEGATURA (misure al filo esterno)
44	16	12	2878.0	46.05	40.89	2878
45	8	16	4597.7	36.78	58.04	4597.7
46	8	16	3506.1	28.05	44.26	3506.1
PESO TOTALE:					143.19	

ELEMENTO: TIPO 1

POSIZIONE	N. PEZZI	Ø [mm]	L [mm]	L. TOT [m]	PESO [kg]	SCHEMA PIEGATURA (misure al filo esterno)
1	5	12	3065.1	15.33	13.61	3065.1
2	5	12	3055.1	15.28	13.56	3055.1
3	5	12	7240.2	36.20	32.15	7240.2
4	5	12	11998.0	59.99	53.27	11998
5	5	12	11998.0	59.99	53.27	11998
6	39	24	5438.2	212.09	753.14	5438.2
7	5	12	7290.0	36.45	32.37	7290
9	68	26	3707.4	252.11	1050.78	3707.4
10	68	26	6901.3	469.29	1956.01	6901.3
11	136	26	9450.0	1285.20	5356.71	9450
12	7	20	3160.0	22.12	54.55	3160
13	7	20	8854.7	61.98	152.85	8854.7
14	61	26	8484.4	517.55	2157.13	8484.4
15	61	24	3623.5	221.03	784.89	3623.5
16	122	26	4198.7	512.24	2135.04	4198.7
17	61	26	8555.0	521.86	2175.09	8555
18	61	24	11900.0	725.90	2577.67	11900
19	7	20	2090.0	14.63	36.08	2090
20	7	20	12000.0	84.00	207.14	12000
21	61	26	8379.4	511.14	2130.44	8379.4
22	61	26	8450.0	515.45	2148.40	8450
25	133	26	7348.7	977.38	4073.72	7348.7
26	266	20	3781.3	1005.83	2480.38	3781.3
27	133	24	8190.0	1089.27	3668.00	8190
28	133	26	7441.5	989.72	4125.15	7441.5
29	30	20	5873.0	176.19	434.48	5873
34	28	14	3000.0	84.00	101.47	3000
37	62	14	3000.0	186.00	224.69	3000
PESO TOTALE:					39182.04	

RIEPILOGO DISTINTA FERRI - Acciaio tipo B450C

ELEMENTO	PESO [kg]
MULTIDIREZIONALE LF	3640.52
RITEGNO TRASVERSALE	143.19
TIPO 1	39182.04
TOTALE	44824.72

Sanas
GRUPPO FS ITALIANE

Direzione Progettazione e Realizzazione Lavori

ITINERARIO INTERNAZIONALE E78
S.G.C. GROSSETO - FANO
ADEGUAMENTO A 4 CORSIE
NEL TRATTO GROSSETO - SIENA (S.S. 223 "DI PAGANICO")
DAL KM 41+600 AL KM 53+400 - LOTTO 9

PROGETTO ESECUTIVO cod. **F115**

PROGETTAZIONE: ATI SINTAGMA - GDG - ICARIA

PROGETTISTA: Dott. Ing. Federico Durastanti
COORDINATORE: Dott. Ing. Filippo Primavera

PROGETTO ESECUTIVO

CAVALCAVIA SVINCOLO PONTICINI
Armatura Pila 1-Tav. 2/2

PRODOTTORE: L.O.F.I.15 E 1901
REVISIONE: A
SCALA: Varie

EMISSIONE: 26/10/2020
REDAZIONE: C. Gabino
VERIFICAZIONE: E. Bertolucci
APPROVAZIONE: N. Graneri