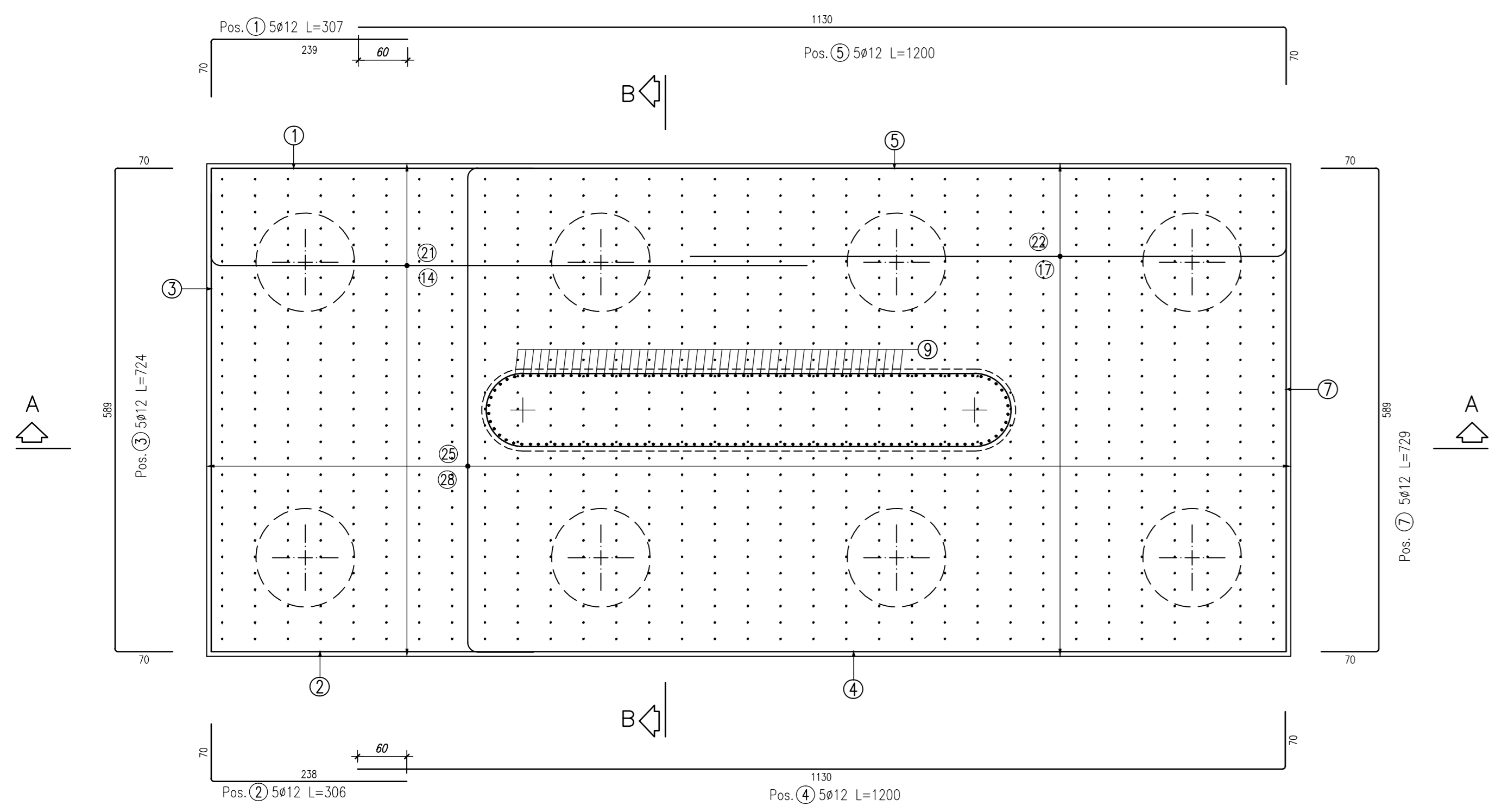


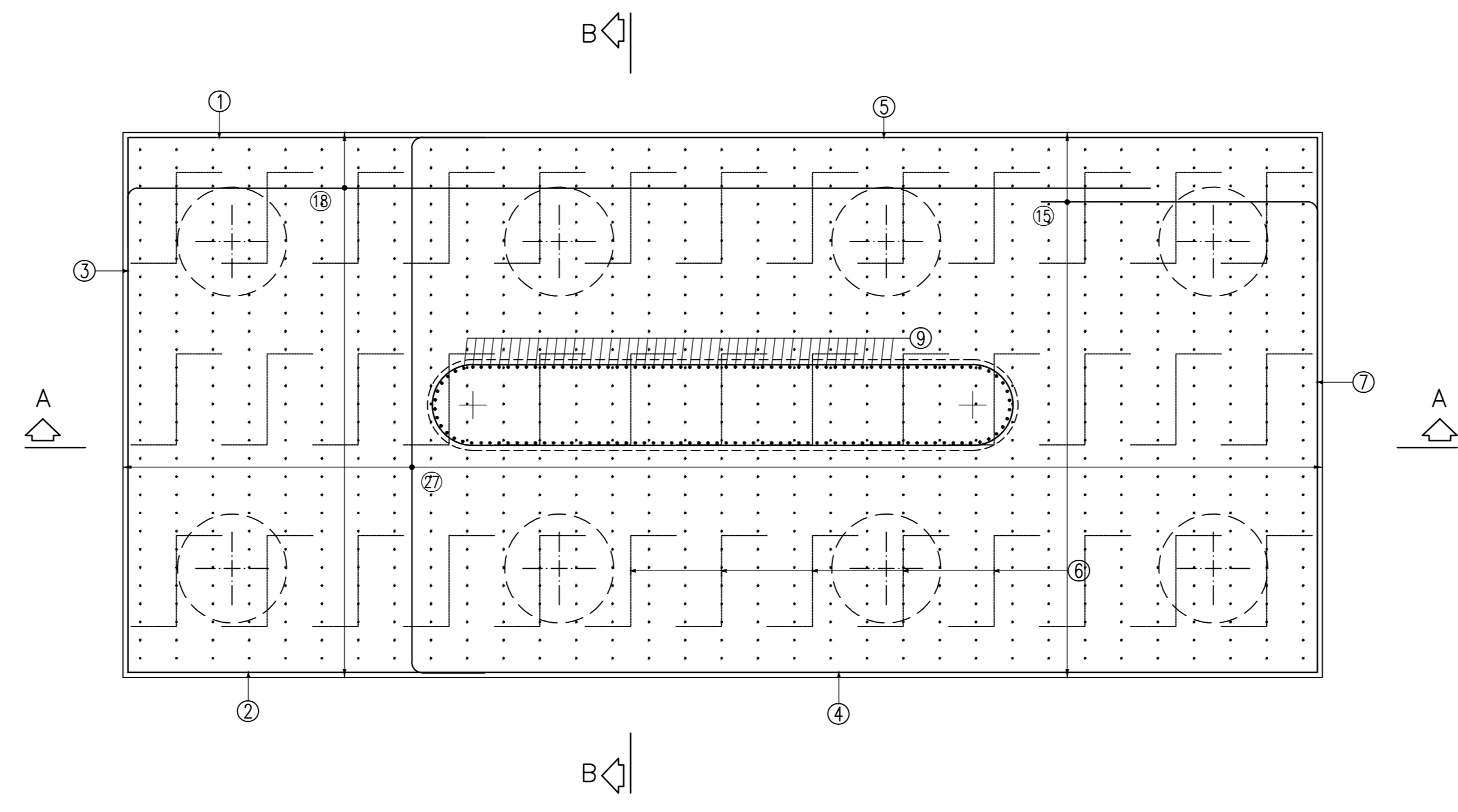
ARMATURA STRATO INFERIORE

Scala 1:50



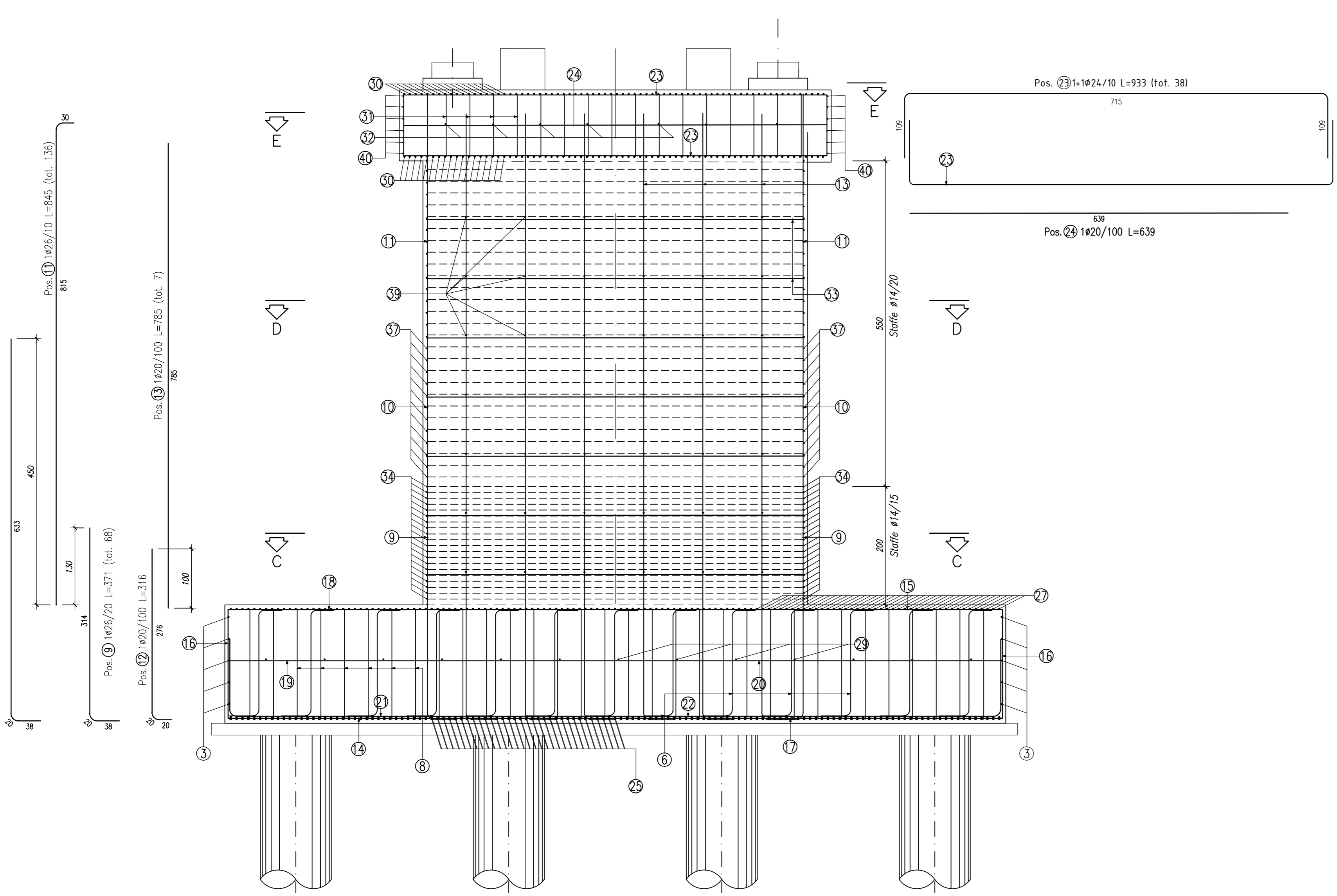
ARMATURA STRATO SUPERIORE

Scala 1:50



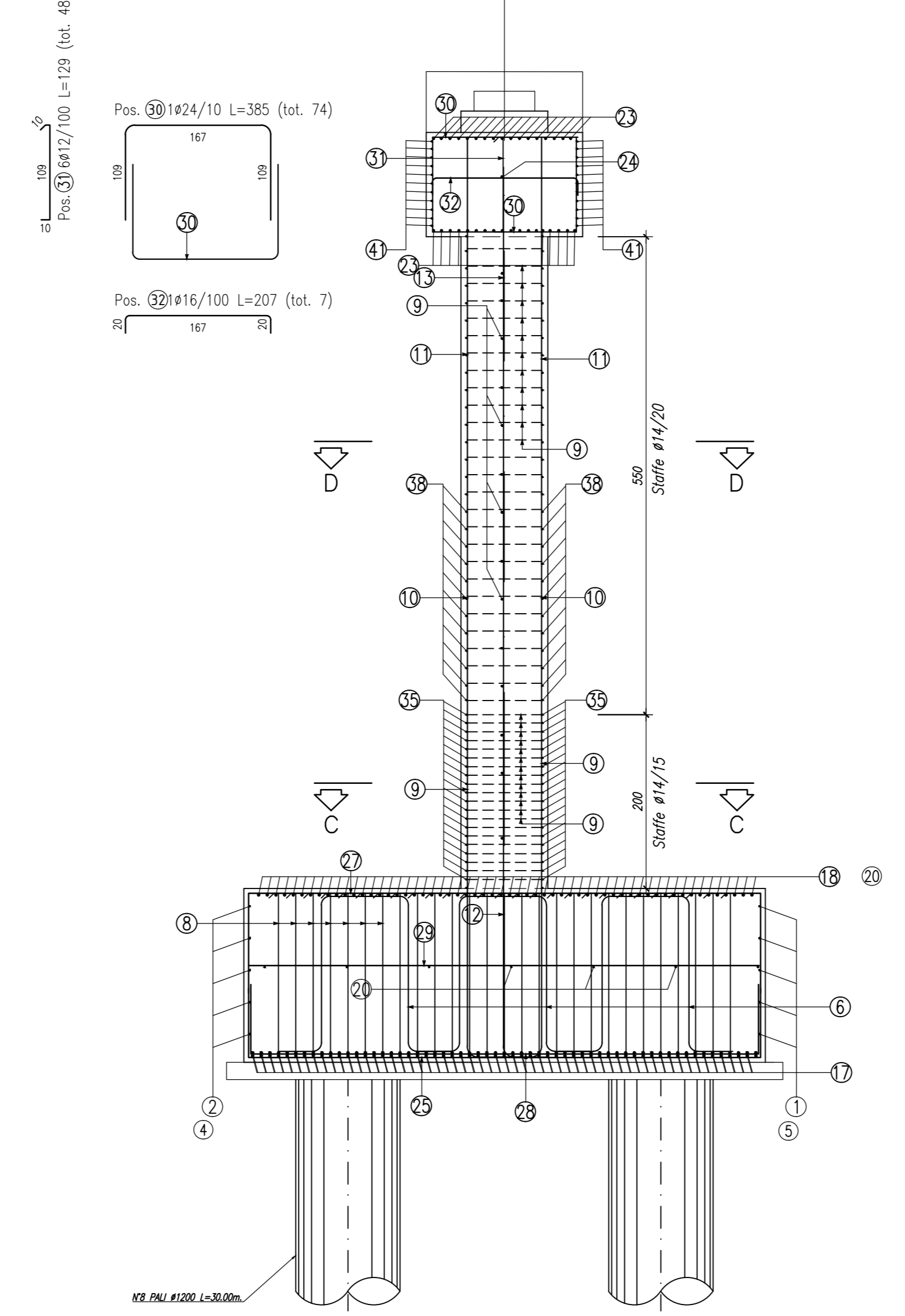
SEZIONE A-A

Scala 1:50



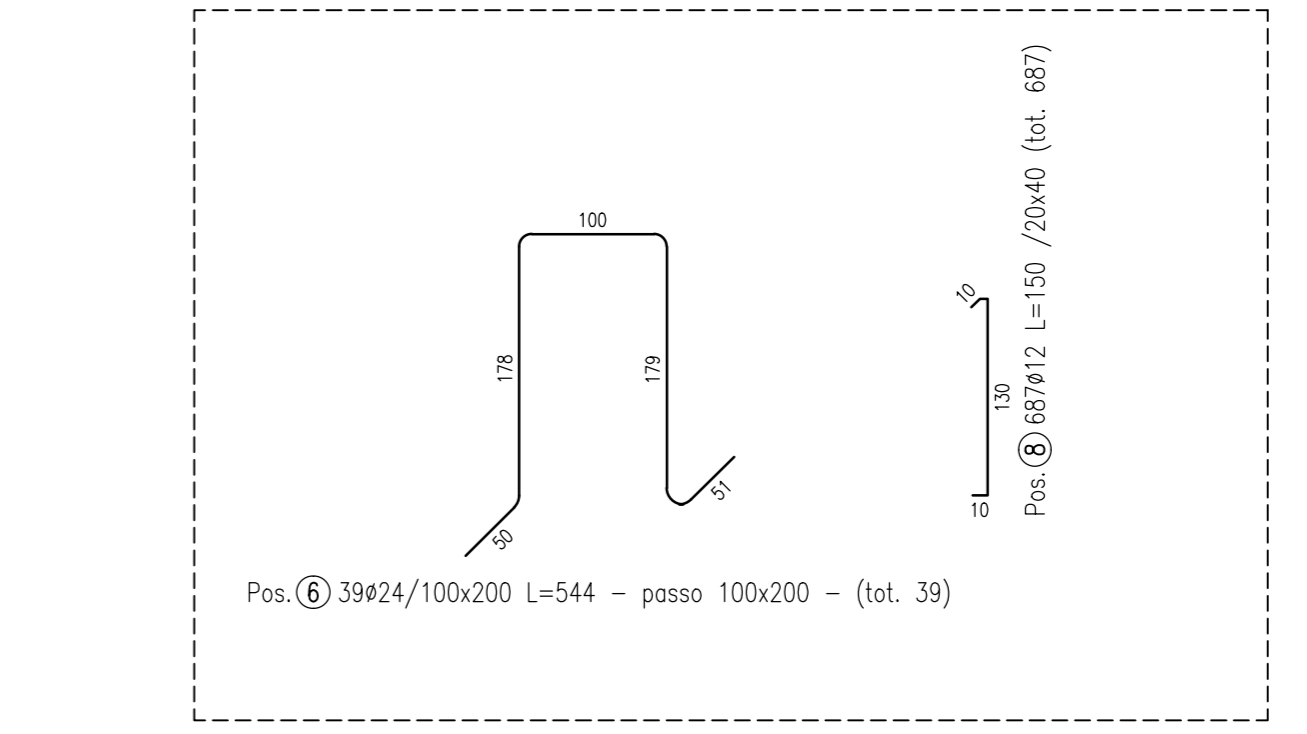
SEZIONE B-B

Scala 1:50



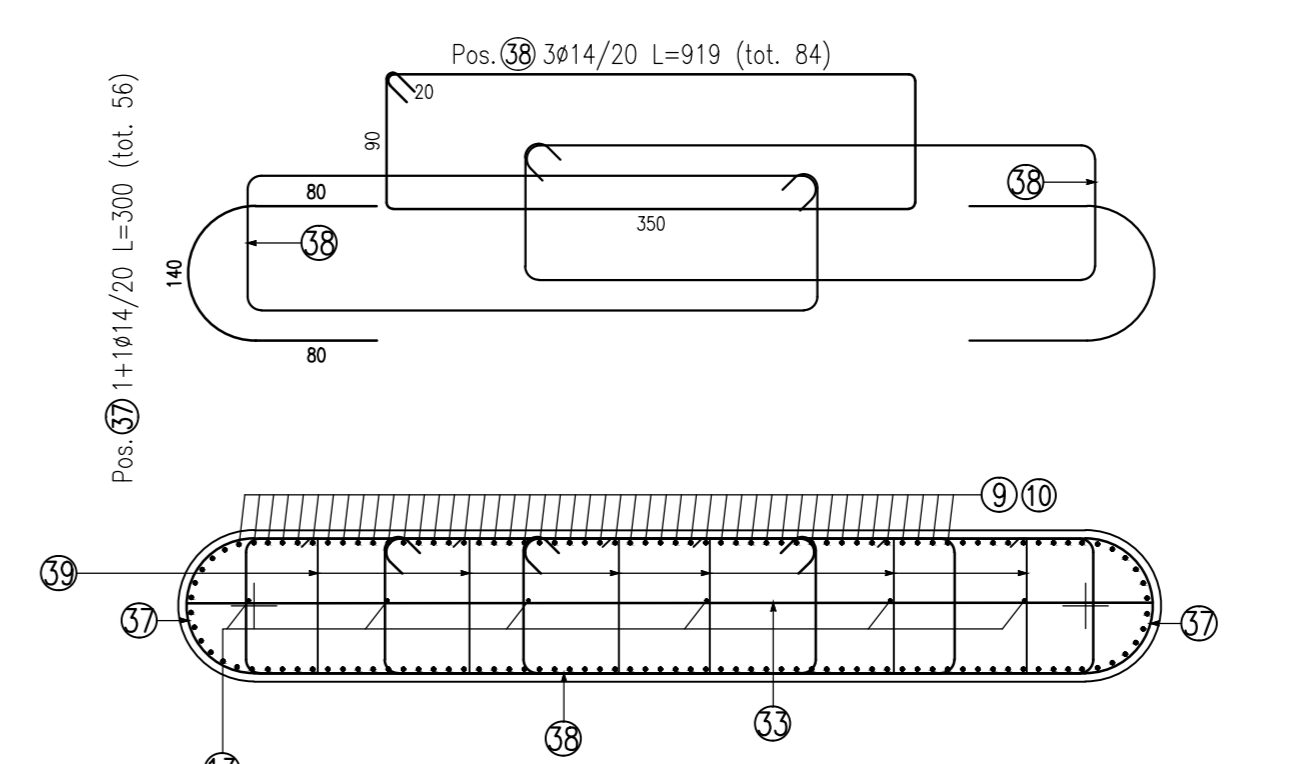
SEZIONE C-C

Scala 1:50



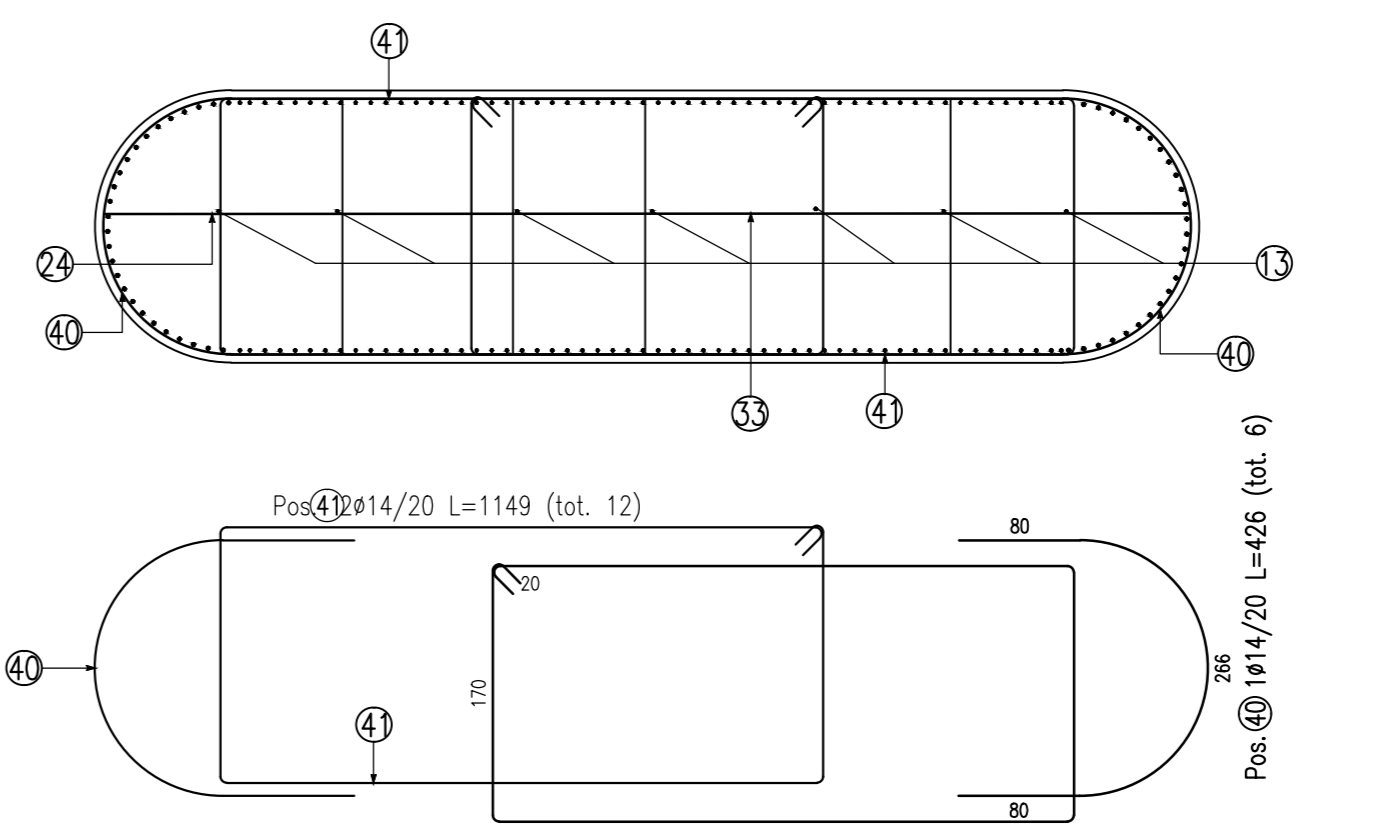
SEZIONE D-D

Scala 1:50

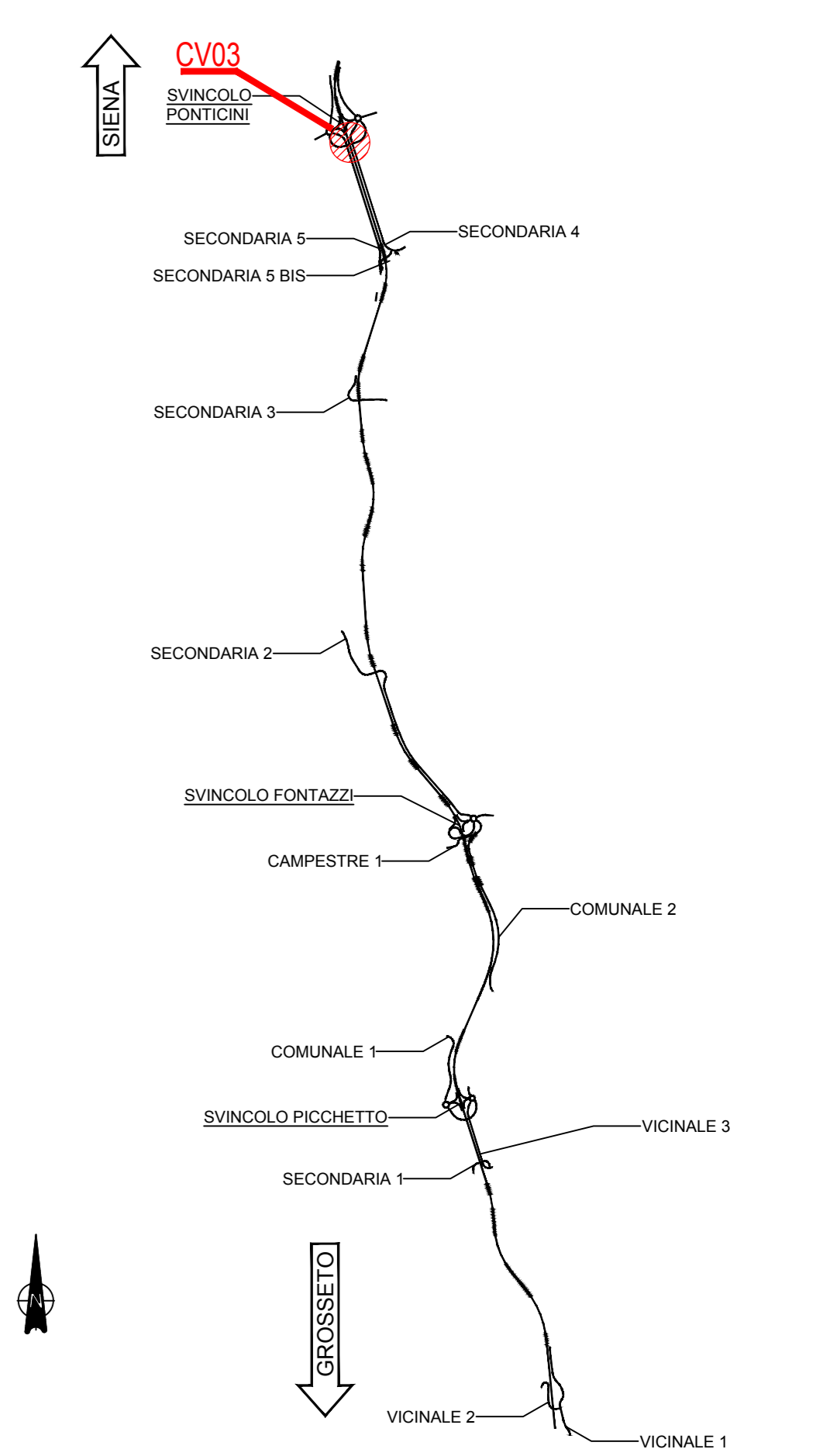


SEZIONE E-E

Scala 1:50



KEYPLAN



NOTE GENERALI

- TUTTE LE MISURE DELLA CARPENTERIA METALLICA SONO ESPRESSE IN MILLIMETRI, SALVO OVE DIVERSAMENTE INDICATO
- TUTTE LE MISURE DELLA CARPENTERIA STRUTTURALE SONO ESPRESSE IN CENTIMETRI, SALVO OVE DIVERSAMENTE INDICATO
- PER LE CARATTERISTICHE DEI MATERIALI FARE RIFERIMENTO ALL'ELABORATO T00-CV00-STR-SC01

**Sanas**  
GRUPPO FS ITALIANE

**Direzione Progettazione e Realizzazione Lavori**

**ITINERARIO INTERNAZIONALE E78**  
**S.G.C. GROSSETO - FANO**  
**ADEGUAMENTO A 4 CORSIE**  
NEL TRATTO GROSSETO - SIENA (S.S. 223 "DI PAGANICO")  
DAL KM 41+600 AL KM 53+400 - LOTTO 9

PROGETTO ESECUTIVO cod. F115

**PROGETTAZIONE:** ATI SINTAGMA - GDG - ICARIA

**IL RESPONSABILE DELL'INTEGRAZIONE DELLE PRESTAZIONI SPECIALISTICHE:**  
Dot. Ing. Nando Granieri  
Ordine degli Ingegneri della Prov. di Perugia n° A351

**IL GRUPPO DI PROGETTAZIONE:**

**Sintagma** **GEOTECHNICAL DESIGN GROUP** **ICARIA**  
Prestazioni di Ingegneria

**IL PROGETTISTA:**  
Dot. Ing. Federico Durastanti  
Ordine degli Ingegneri della Prov. di Terni n° A884

**IL COORDINATORE PER LA SICUREZZA IN FASE DI PROGETTAZIONE:**  
Dot. Ing. Filippo Annarummo  
Ordine degli Ingegneri della Prov. di Perugia n° A3373

**IL MANDATARIO:**

**MANICANTIL:**  
Dot. Ing. D. Caracciolo  
Dot. Ing. S. Sacconi  
Dot. Ing. P. Mastroloni  
Dot. Ing. V. De Covi  
Dot. Ing. C. Conosci  
Geom. F. Domisici  
Geom. G. Sgarioni

**CAVALCAVIA**  
**SVINCOLO PONTICINI**  
**Armatura Pila 2-Tav. 1/2**

CODICE PROGETTO	NOTE FILE	REVISIONE	SCALA:
L0F115 E 1901	T00-CV00-STR-A056	A	Varie

PROGETTO	UV. MOD.	N. MOD.	REVISIONE	SCALA:
L0F115 E 1901			A	Varie

REV.	DESCRIZIONE	DATA	REDATTO	VERIFICATO	APPROVATO
A	Emissione	26/10/2020	C. Cobino	E. Bertolucci	N. Granieri