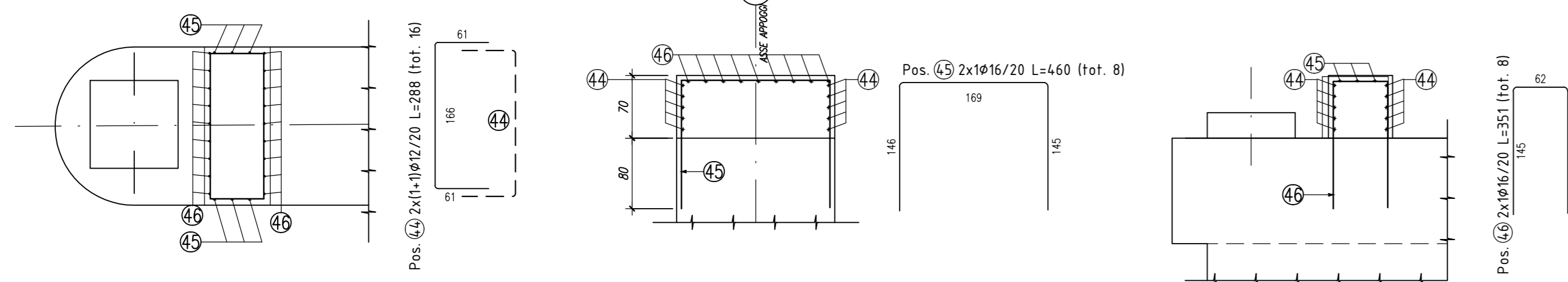


**ARMATURA RITEGNI**  
Scala 1:50

**PIANTA**

**SEZIONE LONGITUDINALE**

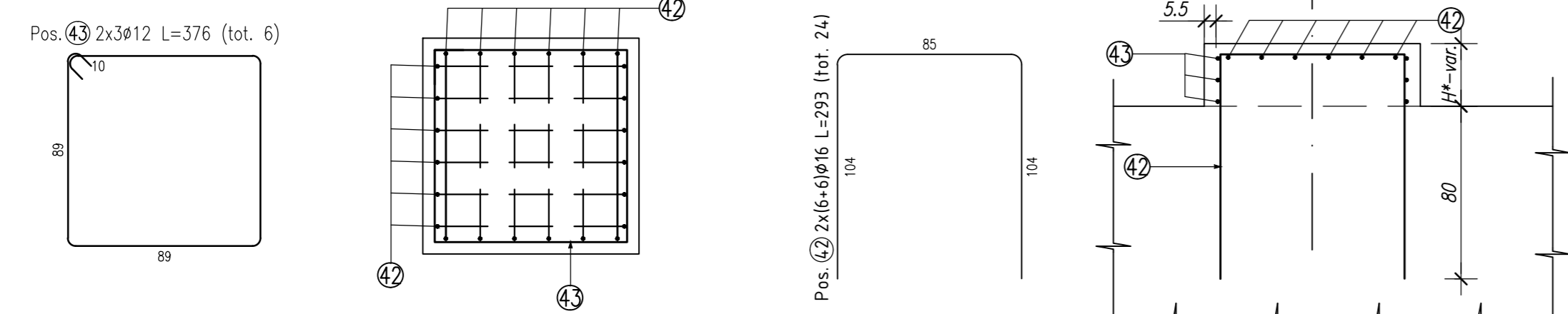
**SEZIONE TRASVERSALE**



**ARMATURA BAGGIOLI**  
Scala 1:25

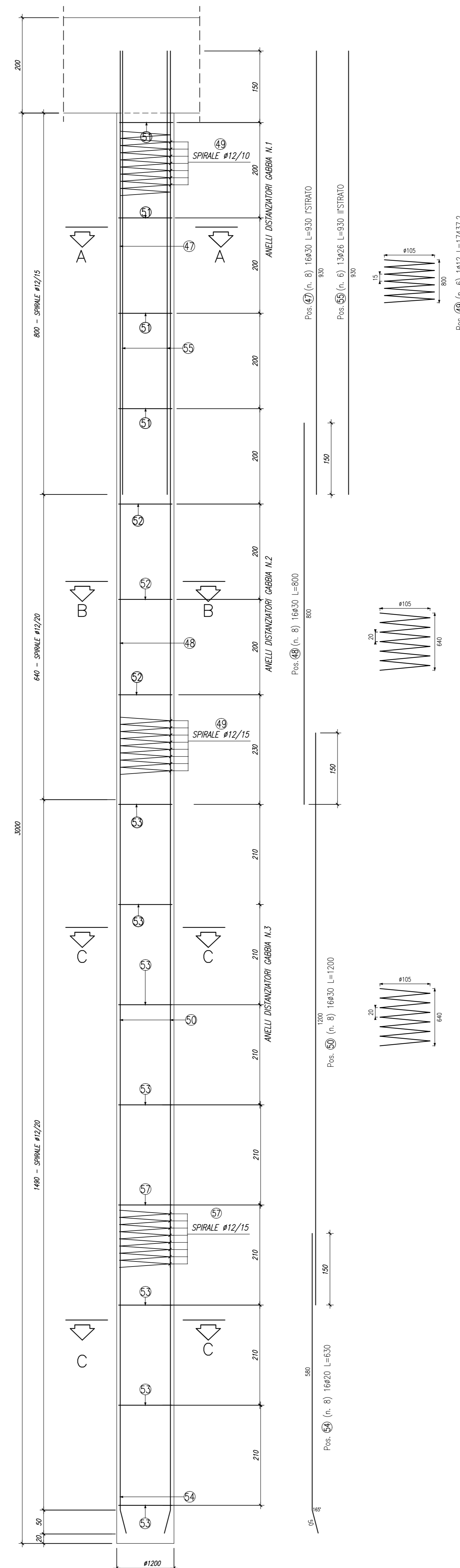
**PIANTA**

**SEZIONE**

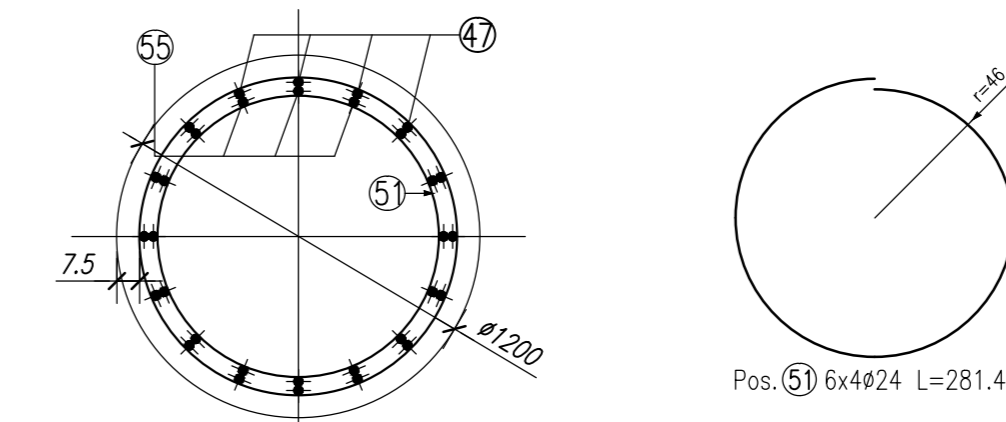


\* L'ALTEZZA DEI BAGGIOLI VA COMMISURATA ALLE DIMENSIONI REALI DEGLI APPARECCHI DI APPOGGIO

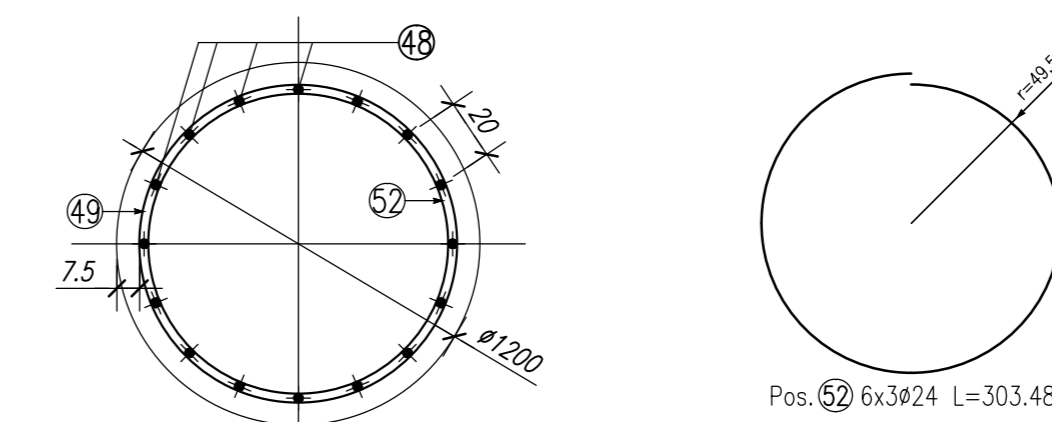
**ARMATURA PALI Ø1200 L=30.00m**  
Scala 1:50



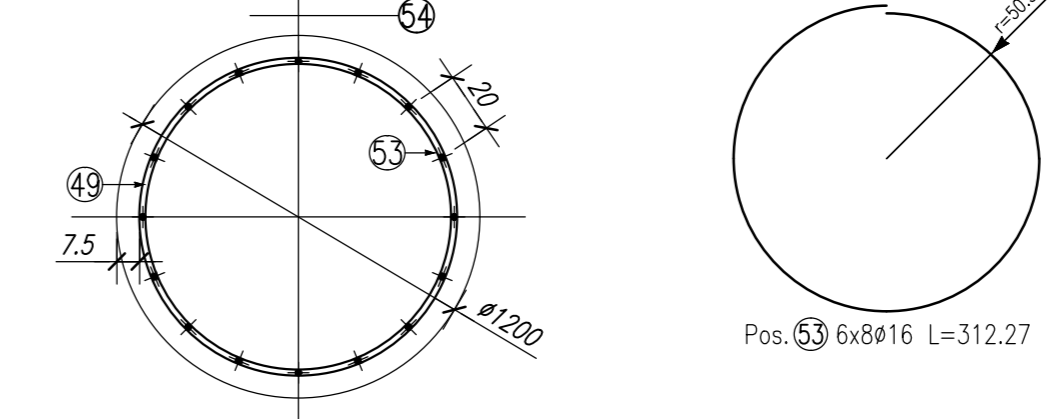
**SEZIONE A-A**  
Scala 1:25



**SEZIONE B-B**  
Scala 1:25



**SEZIONE C-C**  
Scala 1:25



**TABELLA ARMATURE PALO**

POSIZIONE	N. PEZZI	Ø [mm]	L [mm]	L. TOT [m]	PESO [kg]	SCHEMA PIEGATURA (misure al filo esterno)
47	128	30	9300.0	1190.40	6605.53	9300
48	128	30	8000.0	1024.00	5682.18	8000
49	6	12	174372.0	1046.23	929.05	174372
50	128	30	11997.3	1535.65	8521.35	11997.3
51	24	24	2814.9	67.56	239.89	Ø102
52	18	24	3034.8	54.83	193.98	Ø108
53	48	16	3122.7	149.89	236.53	Ø101
54	128	20	6297.4	806.06	1987.75	6297.4
55	78	26	9300.0	725.40	3023.47	9300
56	1	12	104834.3	104.83	93.09	104834.3
57	1	12	104834.3	104.83	93.09	104834.3
<b>PESO TOTALE:</b>					<b>27605.91</b>	

**TABELLA ARMATURE PILA**

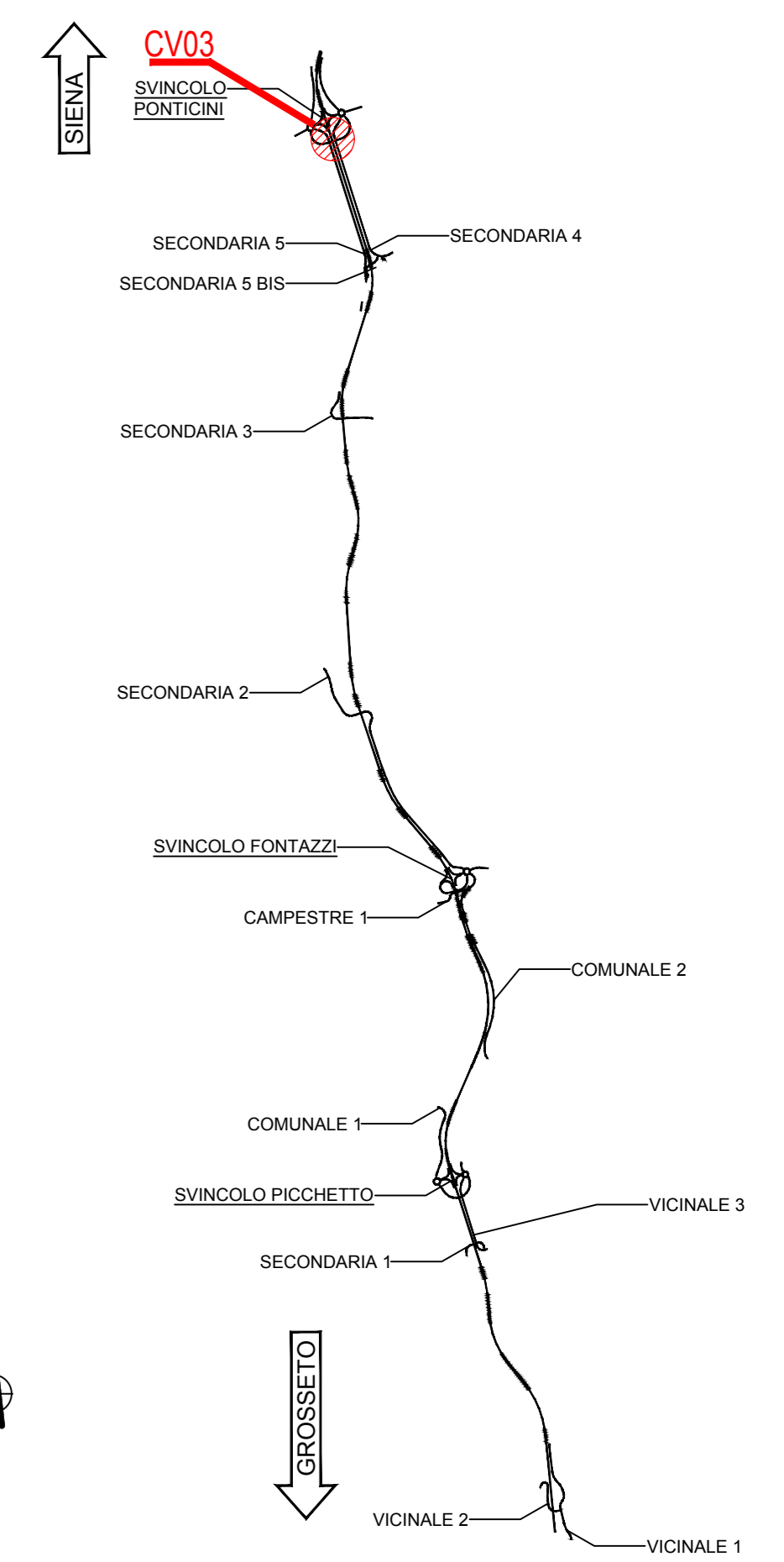
POSIZIONE	N. PEZZI	Ø [mm]	L [mm]	L. TOT [m]	PESO [kg]	SCHEMA PIEGATURA (misure al filo esterno)
8	687	12	15000.0	1030.50	915.08	15000
23	38	24	9333.1	354.66	1259.39	9333.1
24	9	20	6389.0	57.50	141.80	6389.0
30	74	24	3850.0	284.90	1011.68	3850.0
31	48	12	1290.0	61.92	54.98	1290.0
32	7	16	2070.0	14.49	22.87	2070.0
33	8	20	6389.0	51.11	126.04	6389.0
36	42	12	1090.0	45.78	40.65	1090.0
39	48	12	1090.0	52.32	46.46	1090.0
<b>PESO TOTALE:</b>					<b>3618.95</b>	

**ELEMENTO: TIPO 1**

POSIZIONE	N. PEZZI	Ø [mm]	L [mm]	L. TOT [m]	PESO [kg]	SCHEMA PIEGATURA (misure al filo esterno)
1	5	12	3065.1	15.33	13.61	3065.1
2	5	12	3055.1	15.28	13.56	3055.1
3	5	12	7240.2	36.20	32.15	7240.2
4	5	12	11998.0	59.99	53.27	11998.0
5	5	12	11998.0	59.99	53.27	11998.0
6	39	24	5438.2	212.09	753.14	5438.2
7	5	12	7290.0	36.45	32.37	7290.0
9	68	26	3707.4	252.11	1050.78	3707.4
10	68	26	6901.3	469.29	1956.01	6901.3
11	136	26	8450.0	1149.20	4789.87	8450.0
12	7	20	3160.0	22.12	54.55	3160.0
13	7	20	7854.7	54.98	135.59	7854.7
14	61	26	8484.4	517.55	2157.13	8484.4
15	61	24	3623.5	221.03	784.89	3623.5
16	122	26	4198.7	512.24	2135.04	4198.7
17	61	26	8555.0	521.86	2175.09	8555.0
18	61	24	11900.0	725.90	2577.67	11900.0
19	7	20	2090.0	14.63	36.08	2090.0
20	7	20	12000.0	84.00	207.14	12000.0
21	61	26	8379.4	511.14	2130.44	8379.4
22	61	26	8450.0	515.45	2148.40	8450.0
25	133	26	7348.7	977.38	4073.72	7348.7
26	266	20	3781.3	1005.83	2480.38	3781.3
27	133	24	8190.0	1089.27	3668.00	8190.0
28	133	26	7441.5	989.72	4125.15	7441.5
29	30	20	5873.0	176.19	434.48	5873.0
34	28	14	3000.0	84.00	101.47	3000.0
37	56	14	3000.0	168.00	202.94	3000.0
<b>PESO TOTALE:</b>					<b>38576.19</b>	

ELEMENTO	PESO [kg]
MULTIDIREZIONALE LF	3618.95
RITEGNO TRASVERSALE	1728.15
TIPO 1	143.19
<b>TOTALE</b>	<b>44066.48</b>

**KEYPLAN**



**NOTE GENERALI**

- TUTTE LE MISURE DELLA CARPENTERIA METALLICA SONO ESPRESSE IN MILLIMETRI, SALVO OVE DIVERSAMENTE INDICATO
- TUTTE LE MISURE DELLA CARPENTERIA STRUTTURALE SONO ESPRESSE IN CENTIMETRI, SALVO OVE DIVERSAMENTE INDICATO
- PER LE CARATTERISTICHE DEI MATERIALI FARE RIFERIMENTO ALL'ELABORATO T00-CV00-STR-SC01



Direzione Progettazione e Realizzazione Lavori

**ITINERARIO INTERNAZIONALE E78**  
**S.G.C. GROSSETO - FANO**  
ADEGUAMENTO A 4 CORSIE  
NEL TRATTO GROSSETO - SIENA (S.S. 223 "DI PAGANICO")  
DAL KM 41+600 AL KM 53+400 - LOTTO 9

PROGETTO ESECUTIVO

cod. F115

PROGETTAZIONE: ATI SINTAGMA - GDG - ICARIA

IL RESPONSABILE DELL'INTEGRAZIONE DELLE PRESTAZIONI SPECIALISTICHE	IL GRUPPO DI PROGETTAZIONE	IL MANDATARIO	IL MANDANTE
Dot. Ing. Nando Granieri Ordine degli Ingegneri della Prov. di Perugia n° A351	<b>Sintagma</b> Dot. Ing. N. Granieri Dot. Ing. N. Granieri Dot. Ing. A. Stracchi Dot. Ing. F. Casaroli Dot. Ing. E. Barbacci Dot. Ing. E. Scarpellini Dot. Ing. E. Scarpellini Dot. Ing. E. Scarpellini Dot. Ing. L. Dielli Dot. Ing. L. Dielli Dot. Ing. F. Pannofino Dot. Ing. F. Pannofino	<b>GEOTECNICA CROCI</b> Dot. Ing. S. Baccani Dot. Ing. S. Baccani Dot. Ing. V. De Corti Dot. Ing. V. De Corti Dot. Ing. F. Domencio Dot. Ing. F. Domencio	<b>ICARIA</b> Dot. Ing. V. Rotatori Dot. Ing. P. Mariani Dot. Ing. G. Mariani Dot. Ing. G. Mariani Dot. Ing. G. Mariani Dot. Ing. G. Mariani

IL COORDINATORE PER LA SICUREZZA IN FASE DI PROGETTAZIONE:  
Dot. Ing. Filippo Primavera  
Ordine degli Ingegneri della Prov. di Perugia n° A1373

PROTOCOLLO DATA

**CAVALCAVIA**  
**SVINCOLO PONTICINI**  
Armatura Pila 2-Tav. 2/2

PROGETTO	UV. MOD.	N. MOD.	REVISIONE	SCALA:
L0F115	E	1901	A	Varie
A		Emissione	26/10/2020	C. Gabino
REV.	DESCRIZIONE	DATA	REDATTO	VERIFICATO