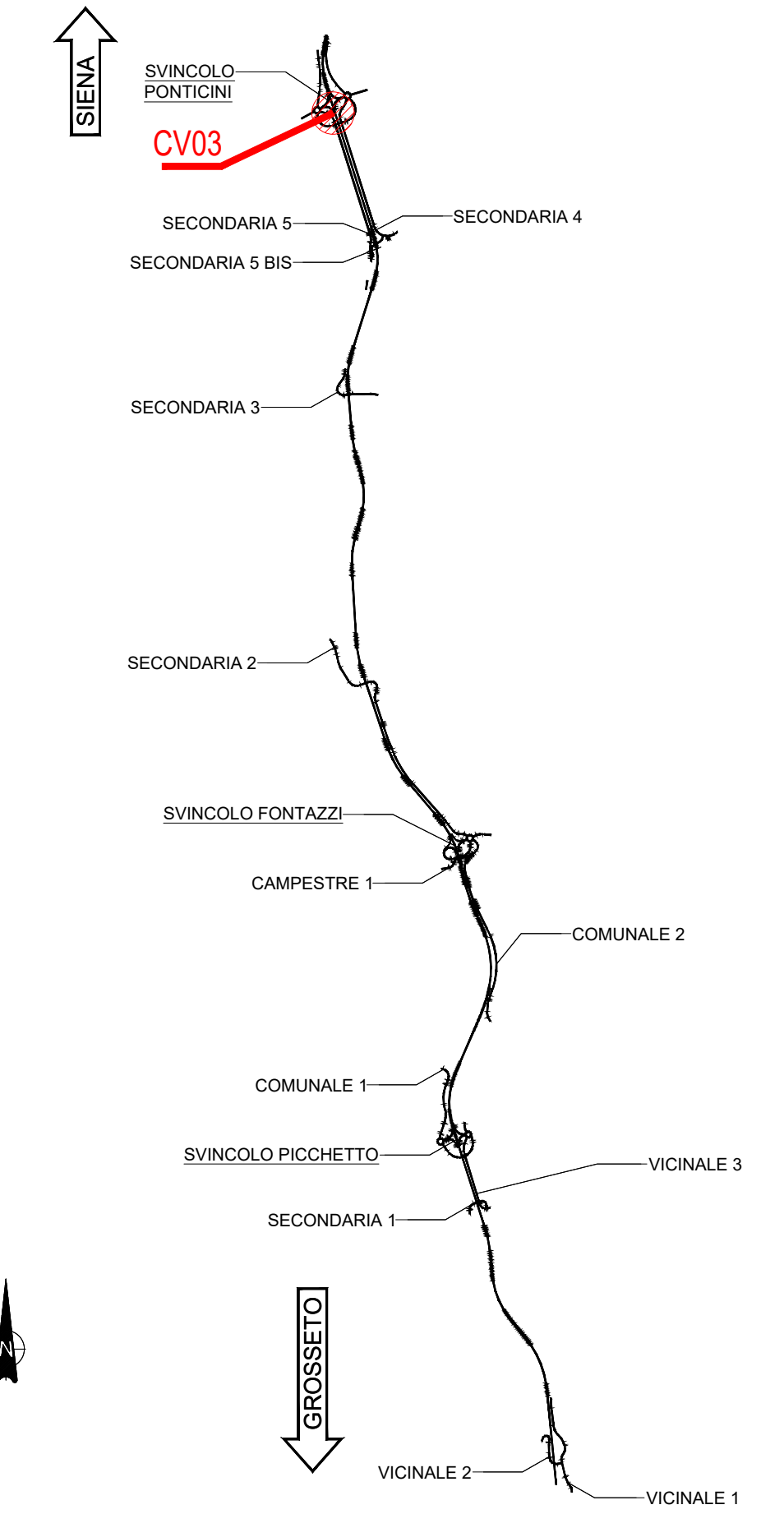
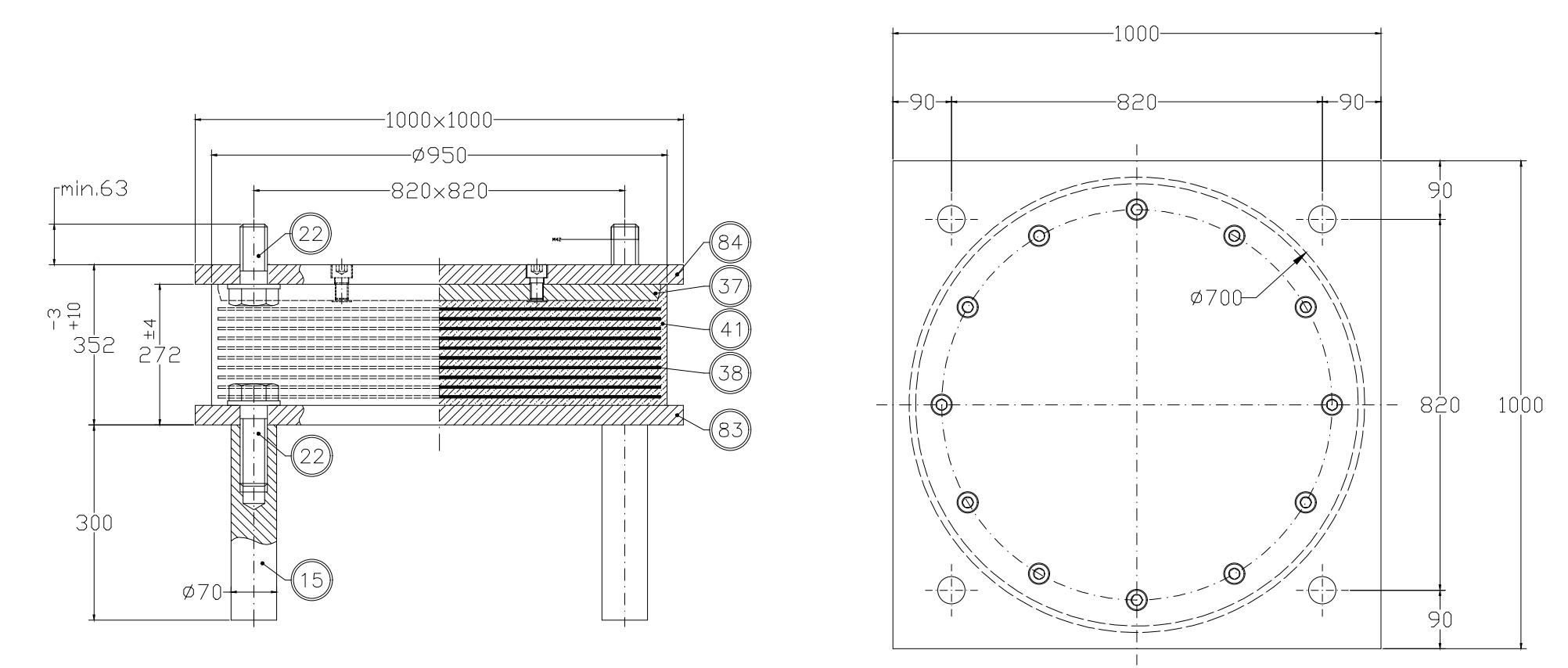


KEYPLAN

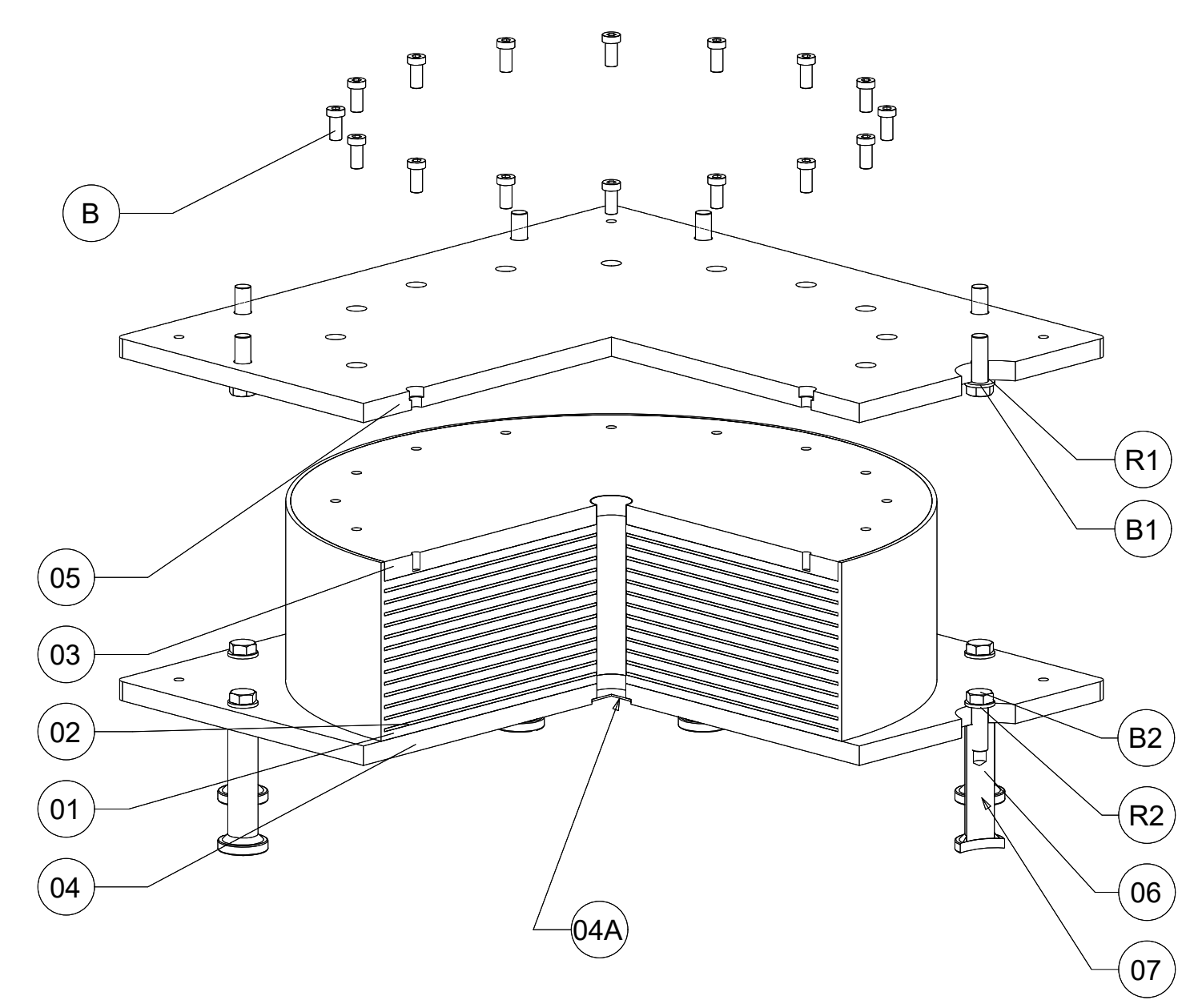


PARTICOLARE APPOGGIO

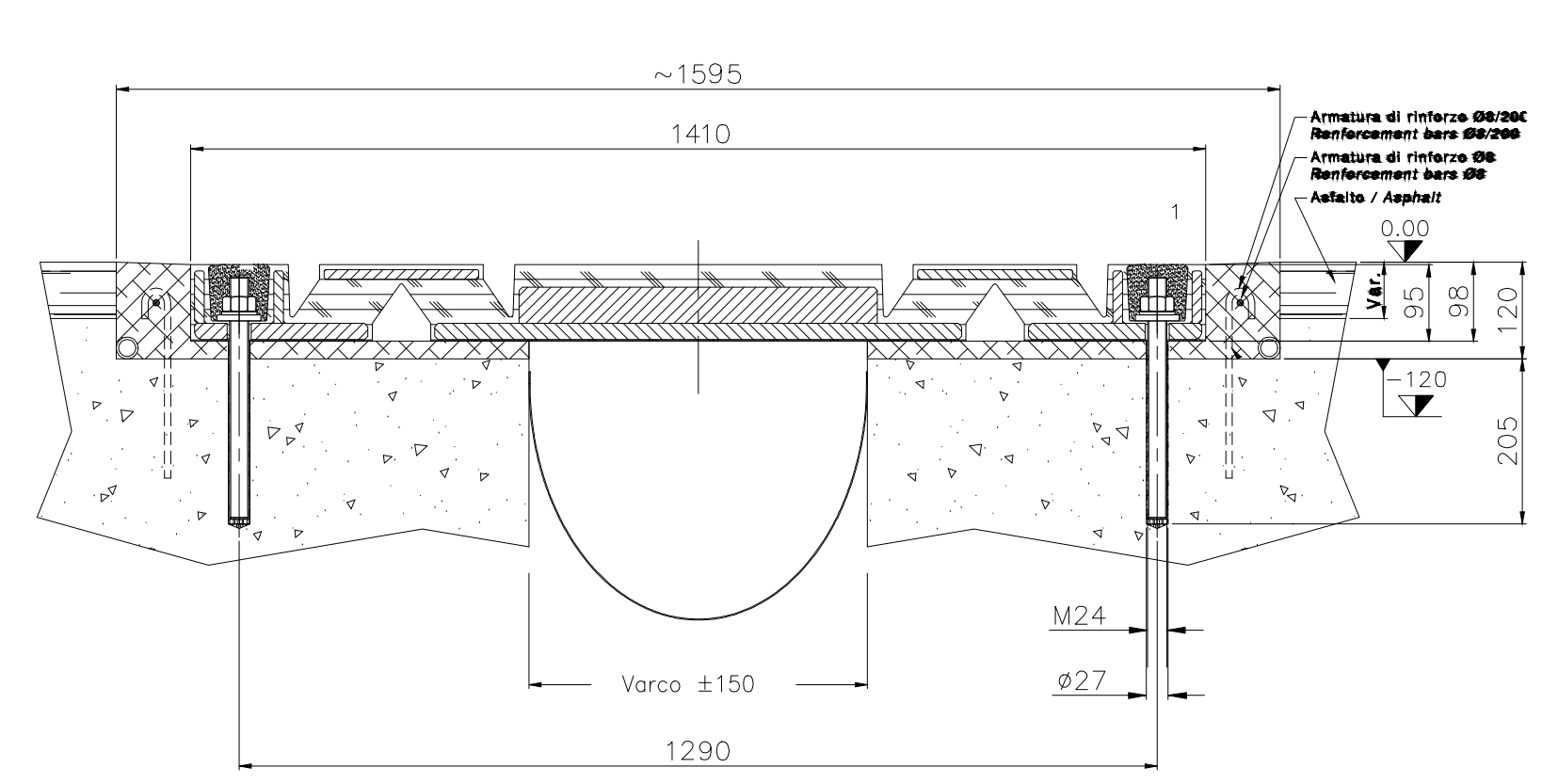


04	1	Piastra d'ancoraggio superiore	S355JR EN 10025
04	1	Piastra d'ancoraggio inferiore vulc.	S355JR EN 10025
04	1	Gomma vulcanizzata	G=108 MPa
04	1	Lamiera di rinforzo vulcanizzata	S355JR EN 10025
04	1	Piastra vulcanizzata	S355JR EN 10025
04	8	Vite d'ancoraggio TE M42	Classe B8 EN 20898
04	4	Zanica d'ancoraggio	IC40 10+1 EN 10083

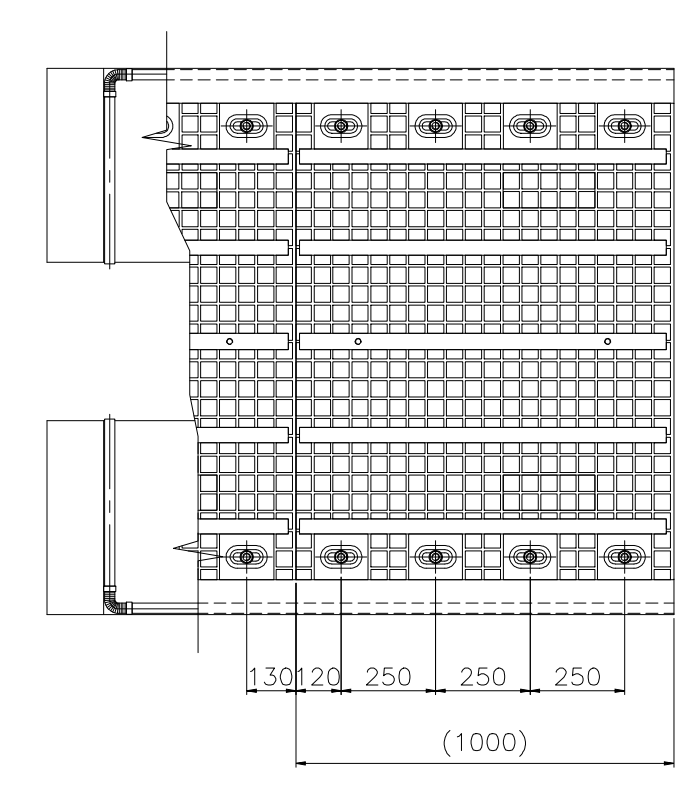
VISTA IN 3D



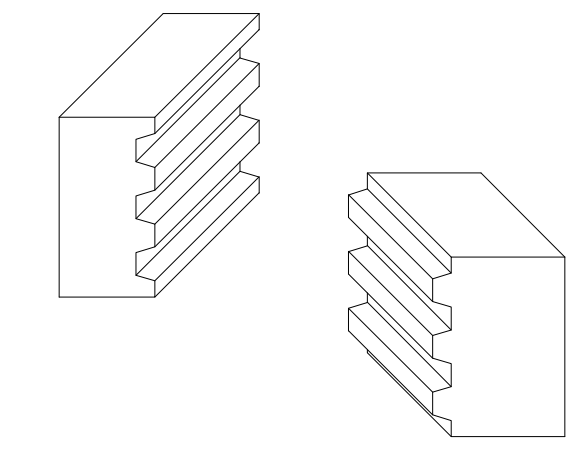
PARTICOLARE GIUNTO DI DILATAZIONE



DETTAGLIO DI POSA



VISTA ASSONOMETRICA (maschio/femmina)



Tablelle materiali e dimensioni - Tables materials and dimensions

Pos.	N.°	Descrizione - Description	Materiale Material	STANDARD
01	14	Strati interni di gomma - Rubber internal layers	Gomma dissipativa Dissipative rubber	-
02	13	Lamierino vulcanizzato - Vulcanized steel sheet	S235J2	EN 10025
03	1	Lamiera vulcanizzata esterna - External vulcanized sheet	S355J2	EN 10025
04	1	Piastra di ancoraggio inferiore - Lower anchor plate	S355J2	EN 10025
04A	1	Lamierino di chiusura - Damping sheet	S235JR	EN 10025
05	1	Piastra di ancoraggio superiore - Upper anchor plate	S355J2	EN 10025
06	8	Ancoraggio inferiore - Lower anchorage	S355J2	EN 10025
07	8	Piatello inferiore - Lower plate	S355J2	EN 10025
B	16	Vite a testa cilindrica bassa - Head cap screw (UNI 9327)	Gr. - Cl. 10.9	EN 898
B1	8	Vite a testa esagonale - Hexagon head bolt (ISO 4017)	Gr. - Cl. 10.9	EN 898
B2	8	Vite a testa esagonale - Hexagon head bolt (ISO 4017)	Gr. - Cl. 10.9	EN 898
R1	8	Rosetta per vite - Plain washer (ISO 7089)	Cl. R 40	-
R2	8	Rosetta per vite - Plain washer (ISO 7089)	Cl. R 40	-

CARATTERISTICHE DI PROGETTO ISOLATORI

Massimo carico verticale ULS statico	2810	kN
Massimo carico verticale ULS sismico	1240	kN
Modulo di taglio nominale	0,8	MPa
Spostamento sismico SLV	130	mm
Massimo spostamento orizzontale	150	mm
Rigidezza efficace (a dbd)	0,96	kN/mm
Smorzamento efficace (a dbd)	10%	



Direzione Progettazione e Realizzazione Lavori

**ITINERARIO INTERNAZIONALE E78
S.G.C. GROSSETO - FANO
ADEGUAMENTO A 4 CORSIE
NEL TRATTO GROSSETO - SIENA (S.S. 223 "DI PAGANICO")
DAL KM 41+600 AL KM 53+400 - LOTTO 9**

PROGETTO ESECUTIVO COD. FI15

PROGETTAZIONE: ATI SINTAGMA - GDG - ICARIA

IL RESPONSABILE DELL'INTEGRAZIONE DELLE PRESTAZIONI SPECIALISTICHE: Dott. Ing. Nando Granieri Ordine degli Ingegneri della Prov. di Perugia n° A351

IL GRUPPO DI PROGETTAZIONE: MANDATARIA: Sintagma MANDANTI: GEOTECHNICAL DESIGN GROUP ICARIA

IL PROGETTISTA: Dott. Ing. Federico Durastanti Ordine degli Ingegneri della Prov. di Terni n° A844

IL GEOLOGO: Dott. Geol. Giorgio Cerquiglini Ordine dei Geologi della Regione Umbria n°108

IL R.U.P.: Dott. Ing. Raffaele Franco Carso

IL COORDINATORE PER LA SICUREZZA IN FASE DI PROGETTAZIONE: Dott. Ing. Filippo Pambianco Ordine degli Ingegneri della Prov. di Perugia n° A1373

PROTOCOLLO DATA

**CAVALCAVIA
CAVALCAVIA DI SVINCOLO PONTICINI
Particolari appoggi e giunti**

PROGETTO	LEV. PROG.	N. PROG.	CODICE ELAB.	REVISIONE	SCALA:
LOFI15	E	1901	T00CV03STRDC01	A	1:10
REV.	DESCRIZIONE	DATA	REDATTO	VERIFICATO	APPROVATO
A	Emissione	28/02/2020	M.De Tursi	E.Bartolucci	N.Granieri