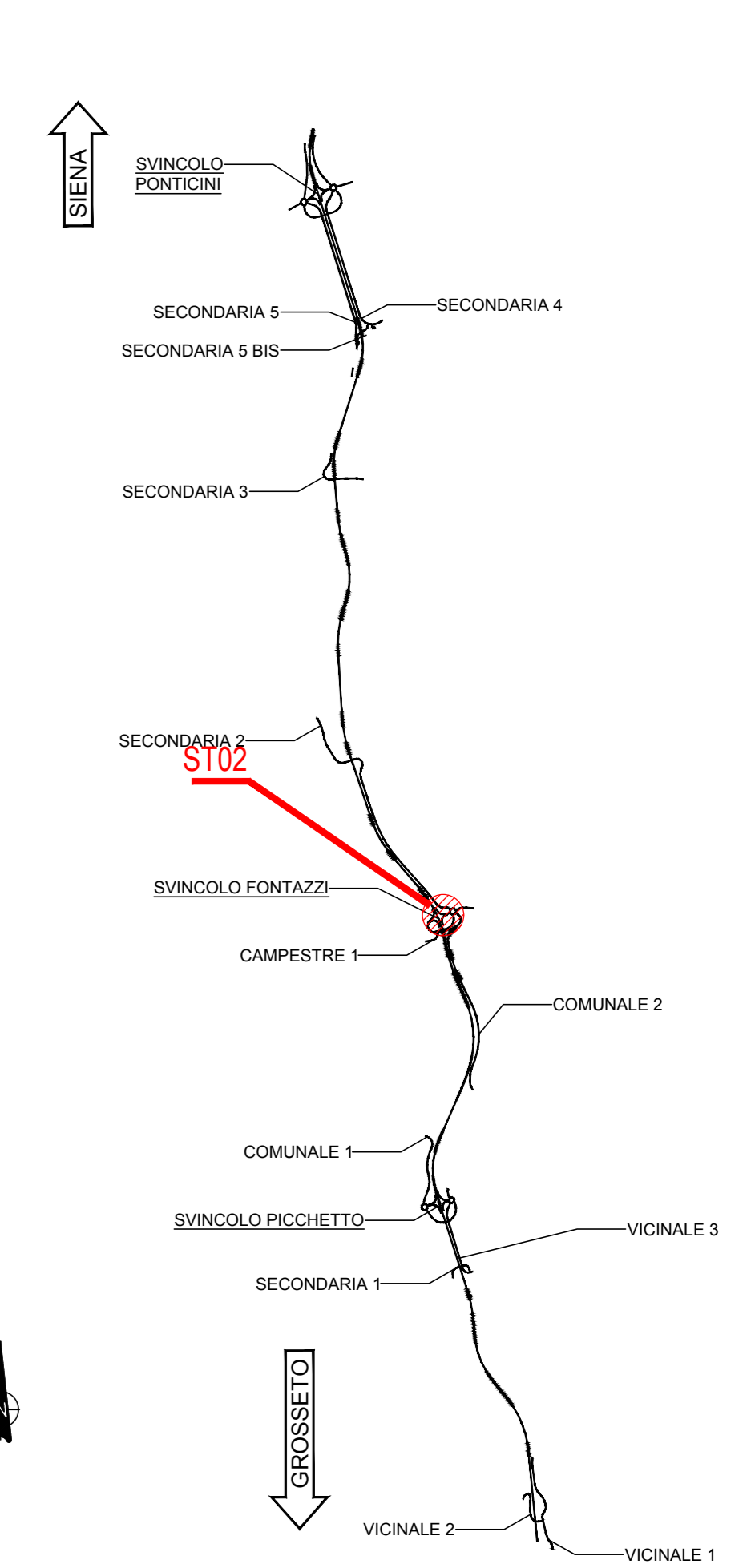
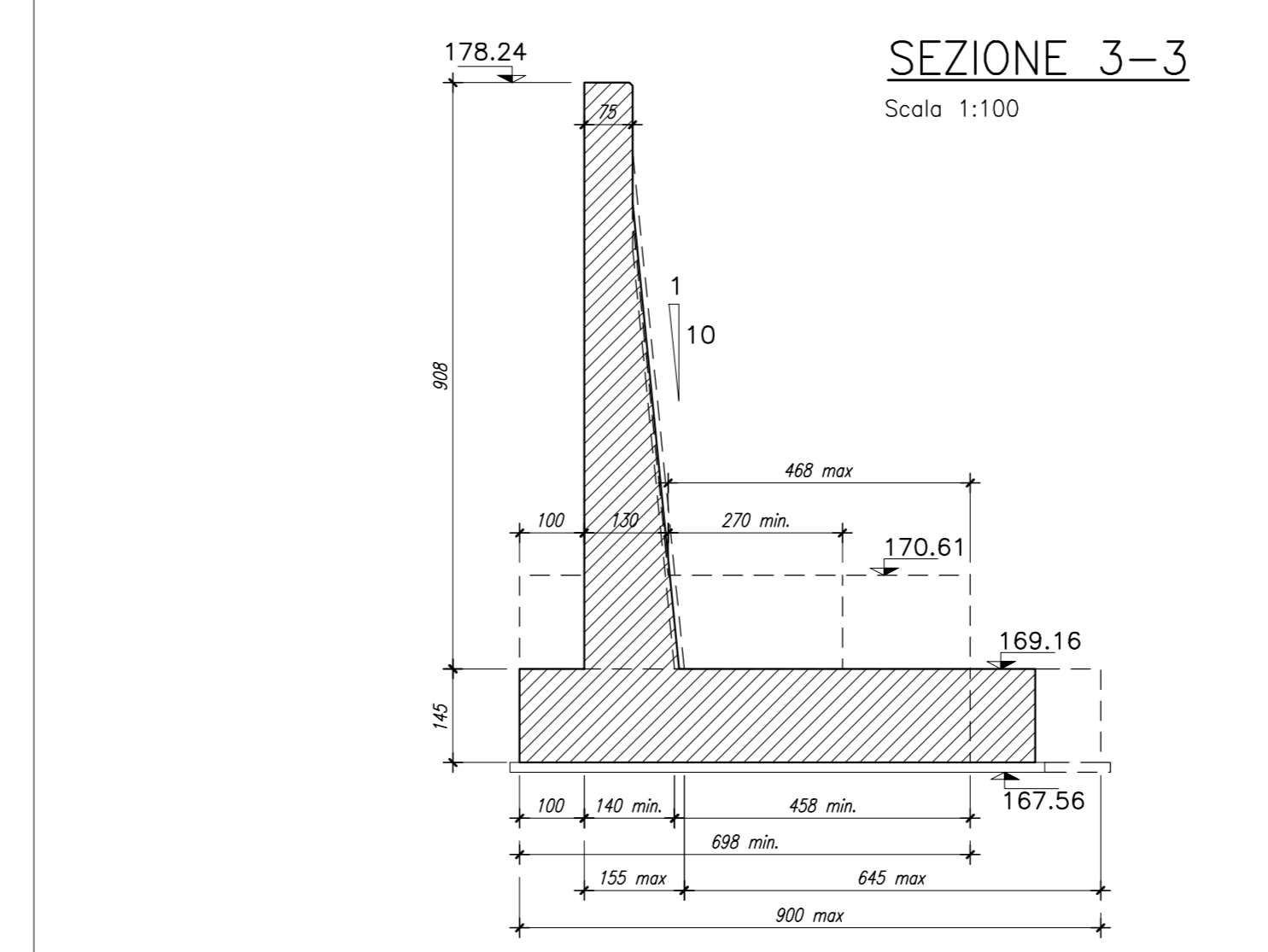
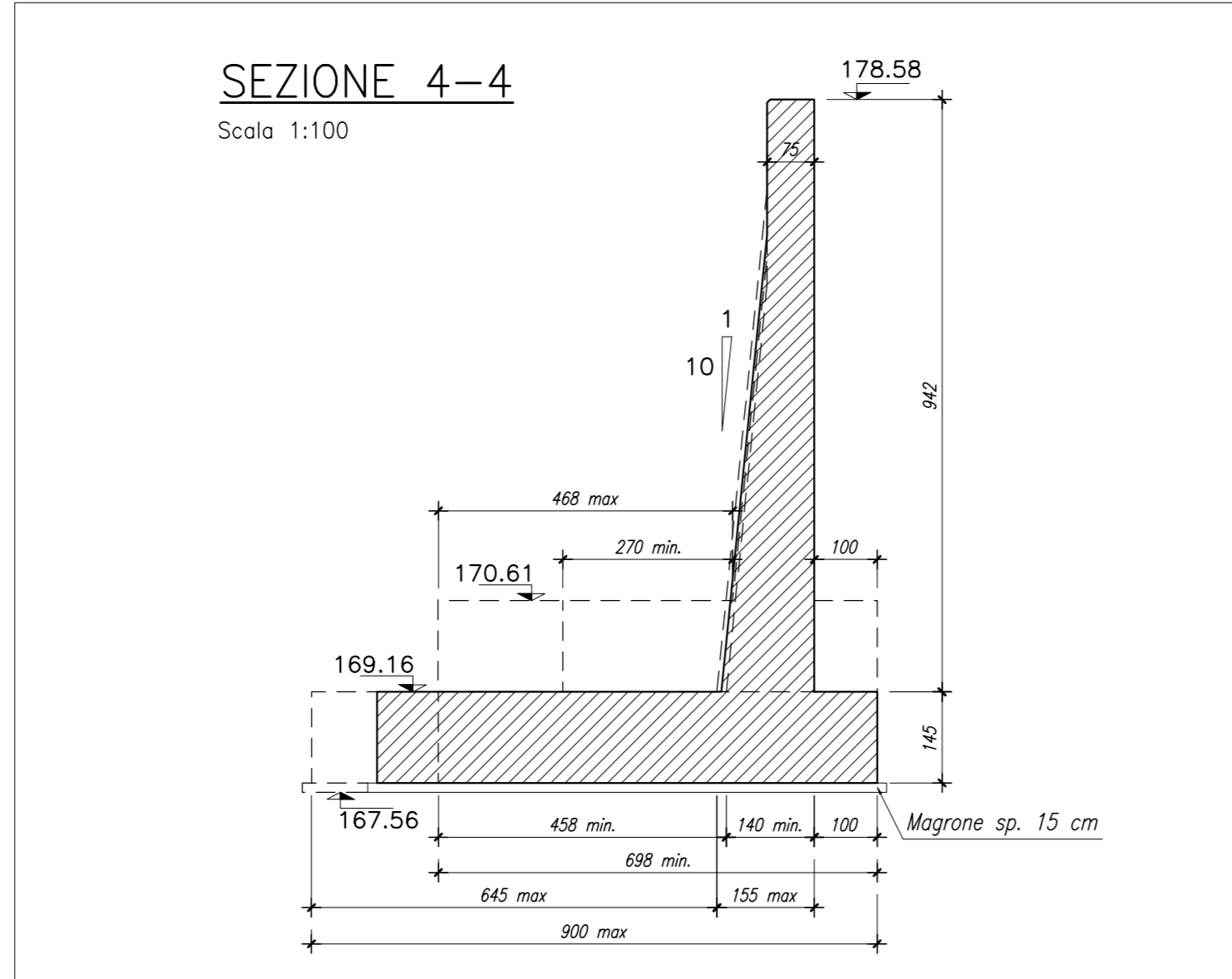
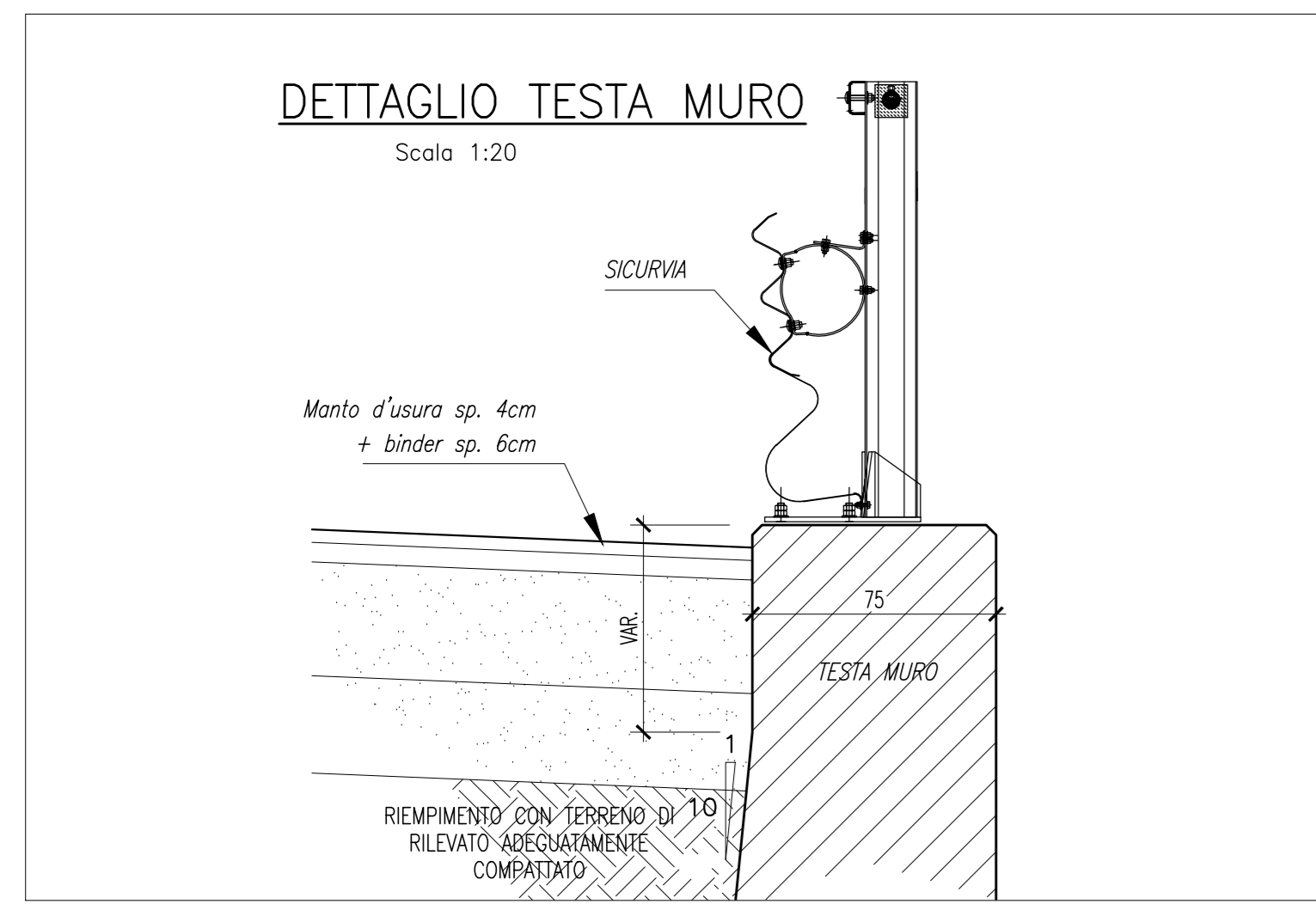
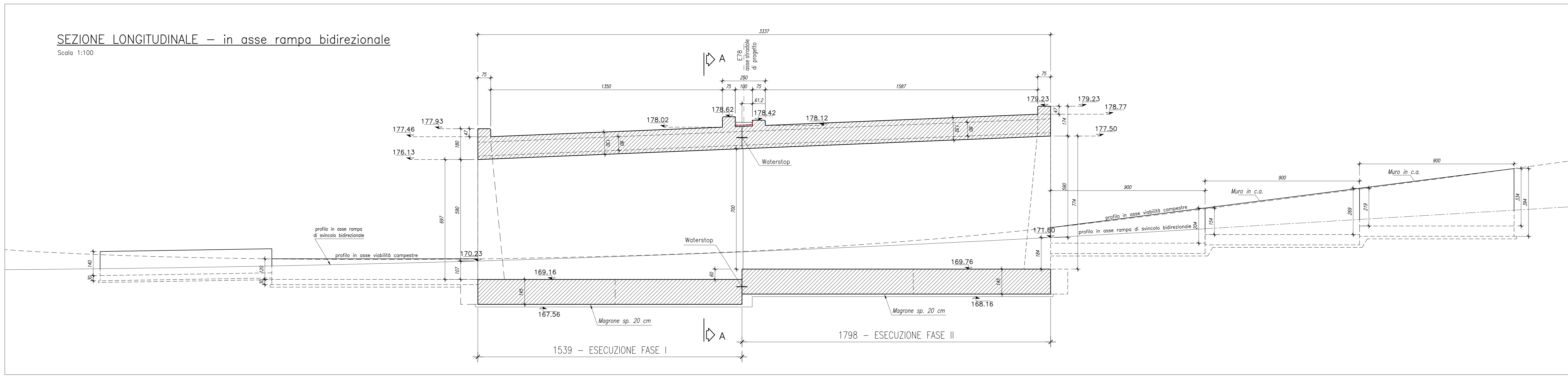


KEYPLAN



NOTE GENERALI

- TUTTE LE MISURE SONO ESPRESSE IN CENTIMETRI, SALVO OVE DIVERSAMENTE INDICATO
- PER LE CARATTERISTICHE DEI MATERIALI FARE RIFERIMENTO ALL'ELABORATO T00-ST00-STR-SC01



Sanas
GRUPPO FS ITALIANE

Direzione Progettazione e Realizzazione Lavori

ITINERARIO INTERNAZIONALE E78
S.G.C. GROSSETO - FANO
ADEGUAMENTO A 4 CORSIE
NEL TRATTO GROSSETO - SIENA (S.S. 223 "DI PAGANICO")
DAL KM 41+600 AL KM 53+400 - LOTTO 9

PROGETTO ESECUTIVO cod. F115

PROGETTAZIONE: ATI SINTAGMA - GDG - ICARIA

IL RESPONSABILE DELL'INTEGRAZIONE DELLE PRESTAZIONI SPECIALISTICHE:
Dott. Ing. Nando Grassini
Ordine degli Ingegneri della Prov. di Perugia n° A351

IL GRUPPO DI PROGETTAZIONE:
MANDATARIA: **Sintagma**
MANDANTI: **ICARIA**

IL PROGETTISTA:
Dott. Ing. Federico Durastanti
Ordine degli Ingegneri della Prov. di Terni n° A884

IL GEOLOGO:
Dott. Geol. Giorgio Cerquighi
Ordine dei Geologi della Regione Umbria n° 1208

IL COORDINATORE PER LA SICUREZZA IN FASE DI PROGETTAZIONE:
Dott. Ing. Filippo Fambriano
Ordine degli Ingegneri della Prov. di Perugia n° A3373

PROTOCOLLO DATA

SOTTOVIA
Sottovia al km 46+909,86 Sullo svincolo di Fontazzi Km 0+203,93
Carpenteria muri

PROGETTO	LV. PROG.	N. PROG.	NOME FILE	REVISIONE	SCALA:
L0F115	E	1901	T00-ST02-STR-CP01	A	VAR

REV.	DESCRIZIONE	DATA	REDATTO	VERIFICATO	APPROVATO
A	Emissione	26/02/2020	Vingano	E.Bartolucci	N.Grassini