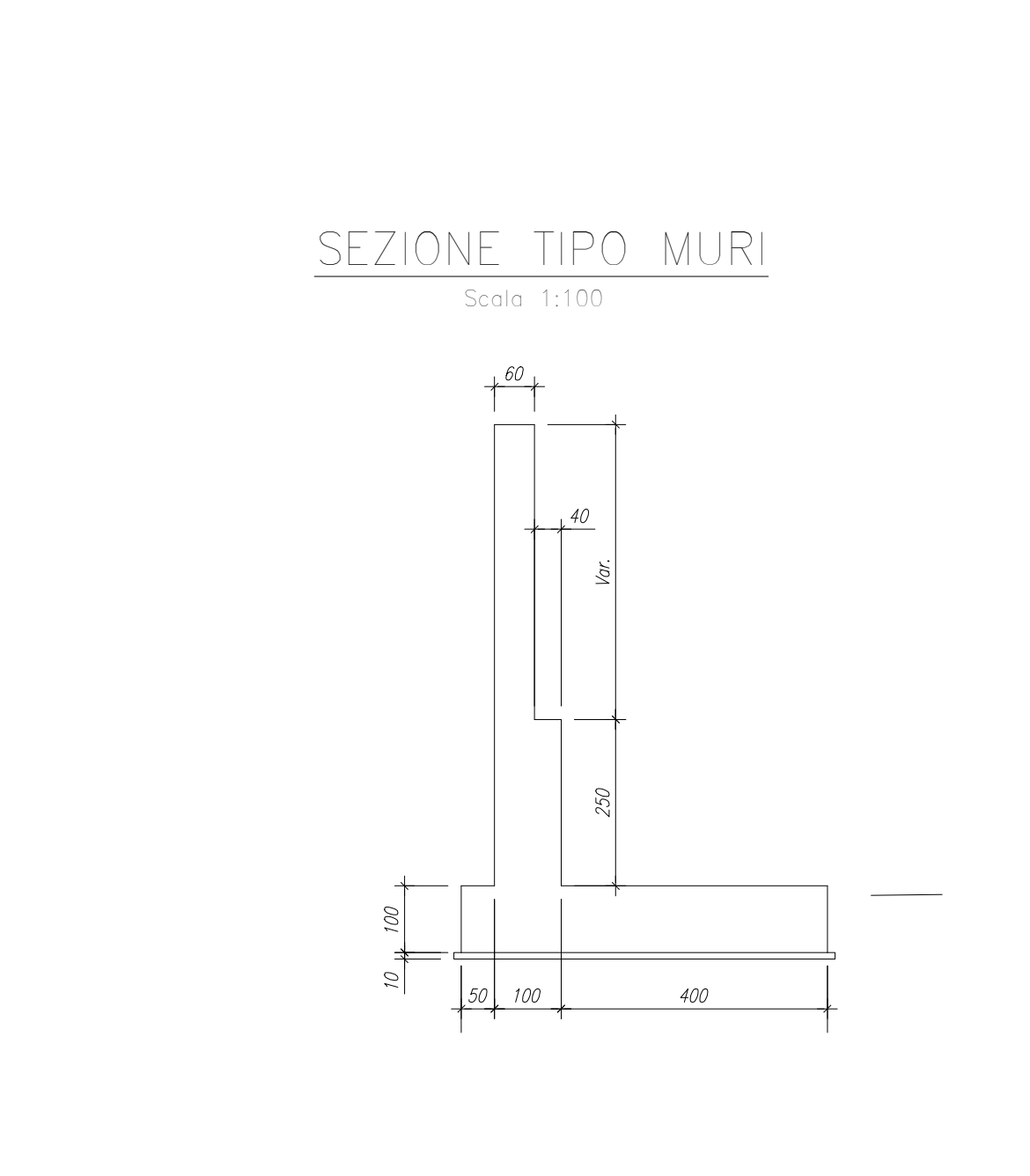
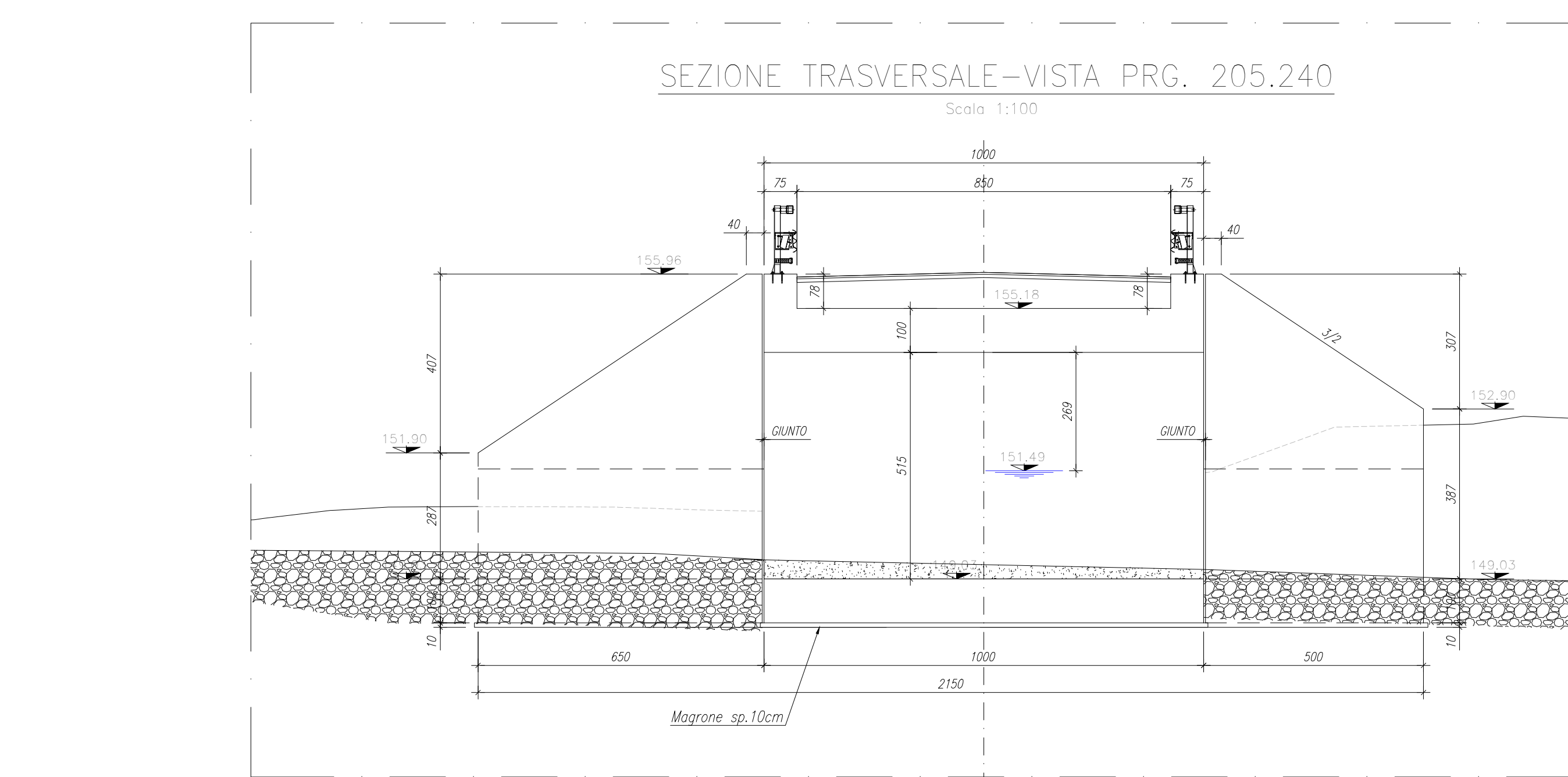
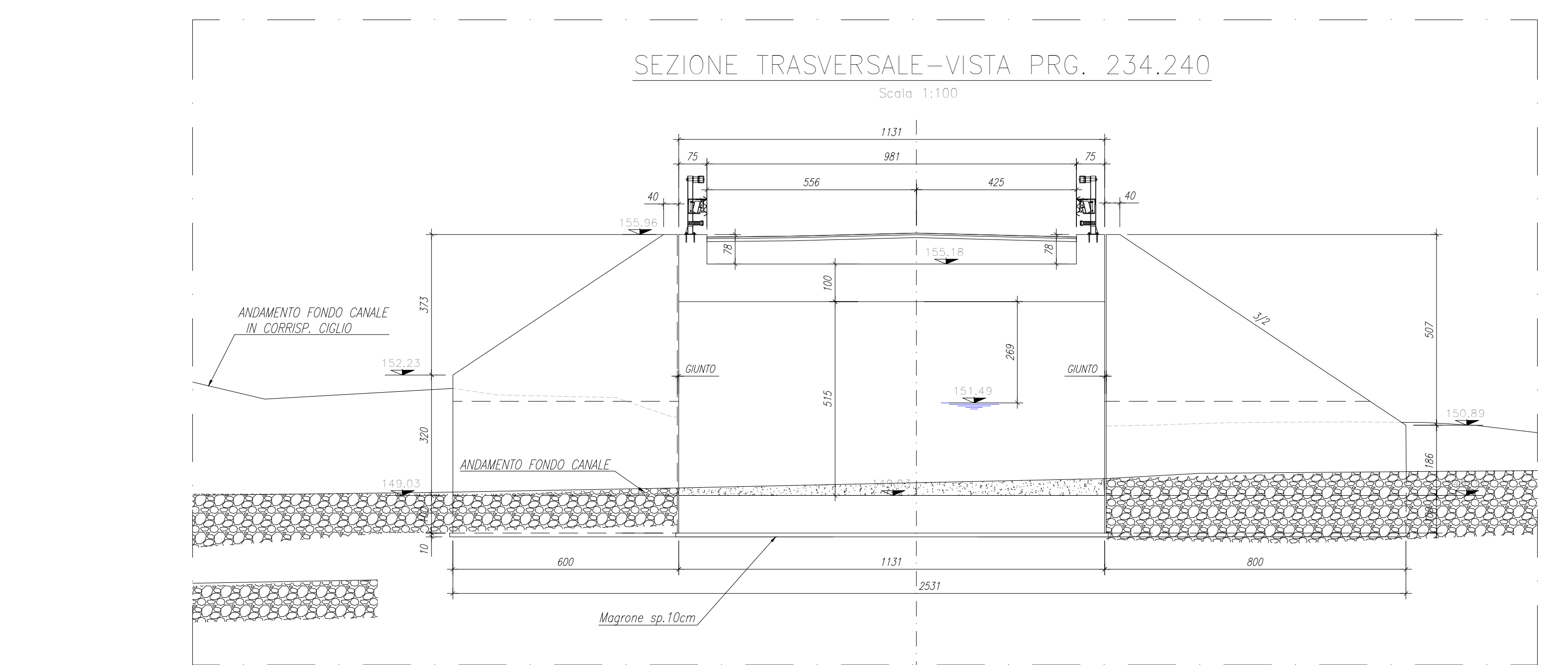
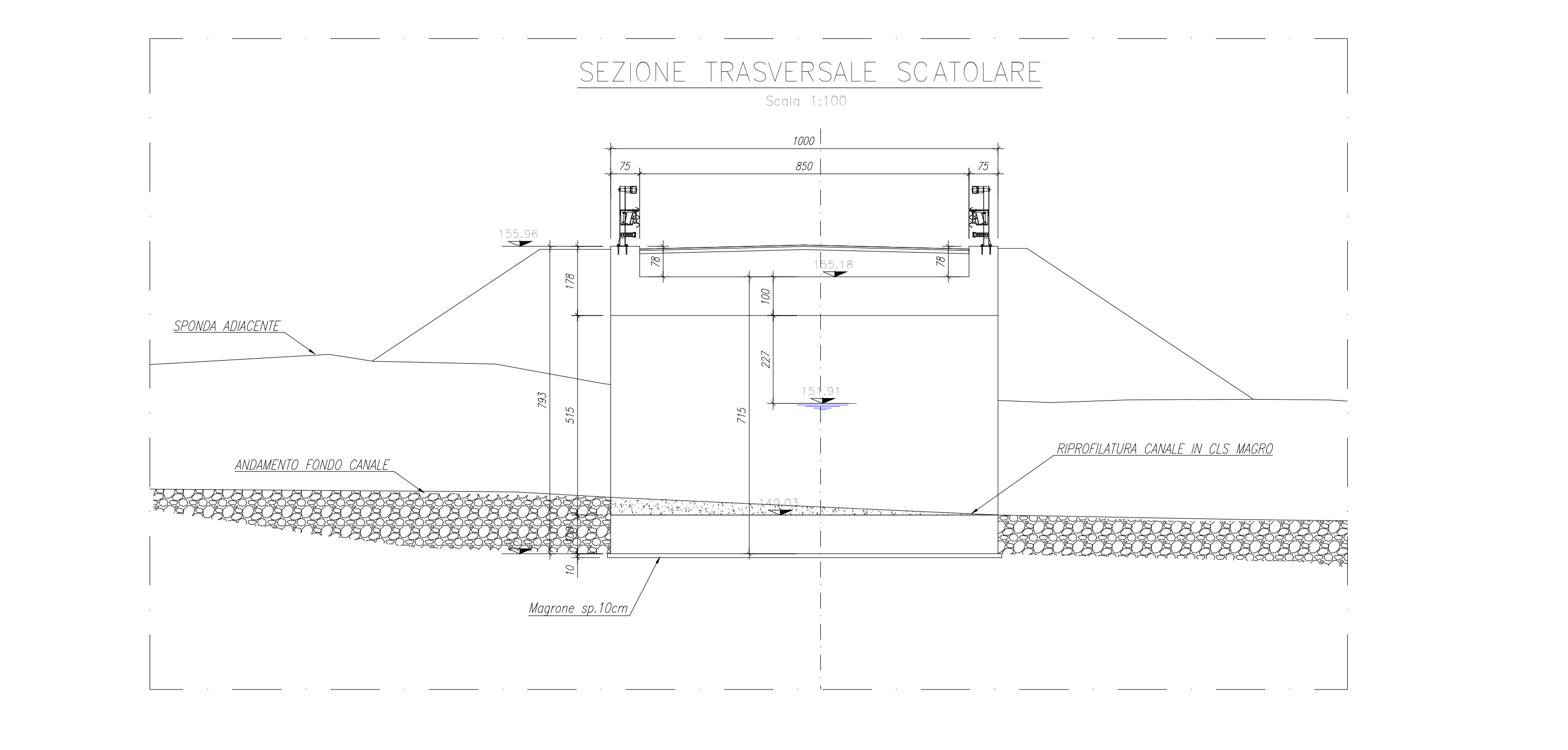
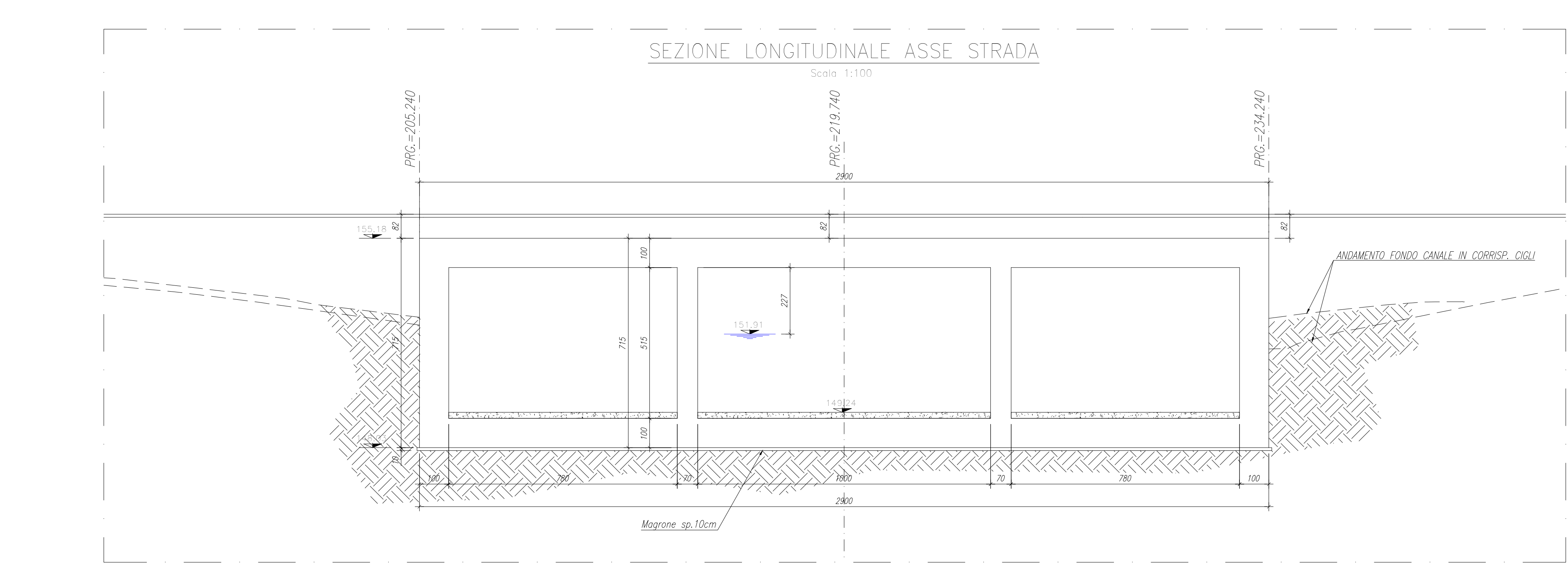


#### NOTE GENERALI

- TUTTE LE MISURE SONO ESPRESSE IN CENTIMETRI, SALVO OVE DIVERSAMENTE INDICATO
- PER LE CARATTERISTICHE DEI MATERIALI FARE RIFERIMENTO ALL'ELABORATO T00-O100-STR-S01
- PER LE INALVEAZIONI E I RECAPITI FARE RIFERIMENTO ALLE PLANIMETRIE IDRAULICHE





**Direzione Progettazione e Realizzazione Lavori**

### ITINERARIO INTERNAZIONALE E78

#### S.G.C. GROSSETO - FANO

**ADEGUAMENTO A 4 CORSIE**  
NEL TRATTO GROSSETO - SIENA (S.S. 223 "DI PAGANICO")  
DAL KM 41+600 AL KM 53+400 - LOTTO 9

**PROGETTO ESECUTIVO** COD. F115

**PROGETTAZIONE: ATI SINTAGMA - GDG - ICARIA**

IL RESPONSABILE DELL'INTEGRAZIONE DELLE PRESTAZIONI SPECIALISTICHE:  
Dot. Ing. Nando Granati  
Ordine degli Ingegneri della Prov. di Perugia n° A351

IL GRUPPO DI PROGETTAZIONE:  
MANDATARIO: MANDANTI:

IL PROGETTISTA:  
Dot. Ing. Federico Duranti  
Ordine degli Ingegneri della Prov. di Terni n° A844

IL GEOLOGO:  
Dot. Geol. Giorgio Carpi  
Ordine dei Geologi della Regione Umbria n°108

IL COORDINATORE PER LA SICUREZZA IN FASE DI PROGETTAZIONE:  
Dot. Ing. Filippo Ambrosio  
Ordine degli Ingegneri della Prov. di Perugia n° A3373

IL GRUPPO DI PROGETTAZIONE:  
SINTAGMA  
GEGTECHNICA  
ICARIA

**OPERE DI ATTRAVERSAMENTO IDRAULICO**  
PONTICELLO S02 - Fosso Ornate  
Pianta profilo e sezioni

CODICE PROGETTO		NOME FILE		REVISIONE		SCALA:
PROGETTO	LV. PROG.	N. PROG.	700-002-STR-001			1:100/1:50
L0F115	E	1901		A		
CODICE ELAB.		T00O102STRDIO1				
A	Emisione	26/10/2020	M. Ceco	E. Bertolucci	N. Granati	
REV.	DESCRIZIONE	DATA	REDATTO	VERIFICATO	APPROVATO	