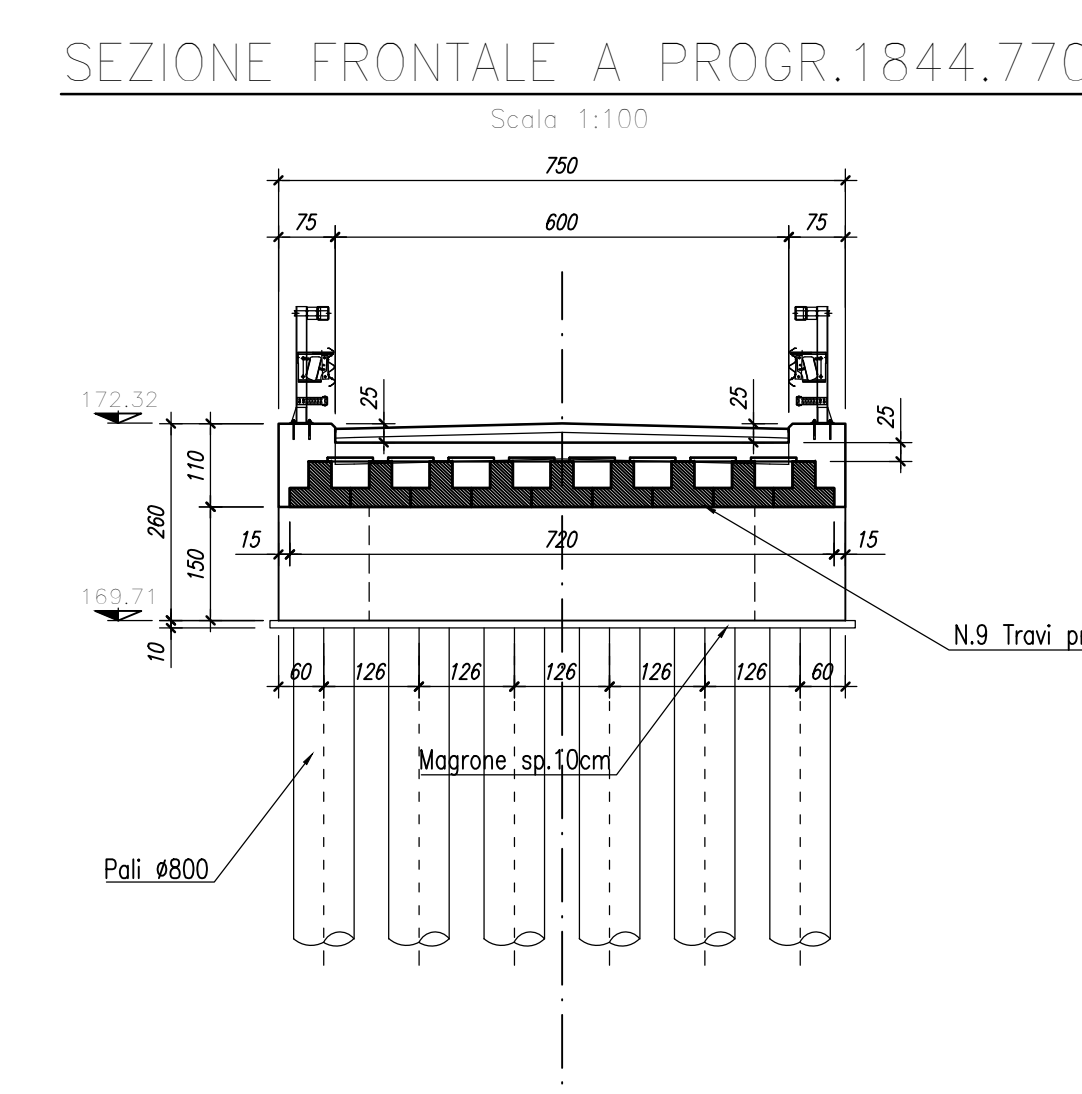
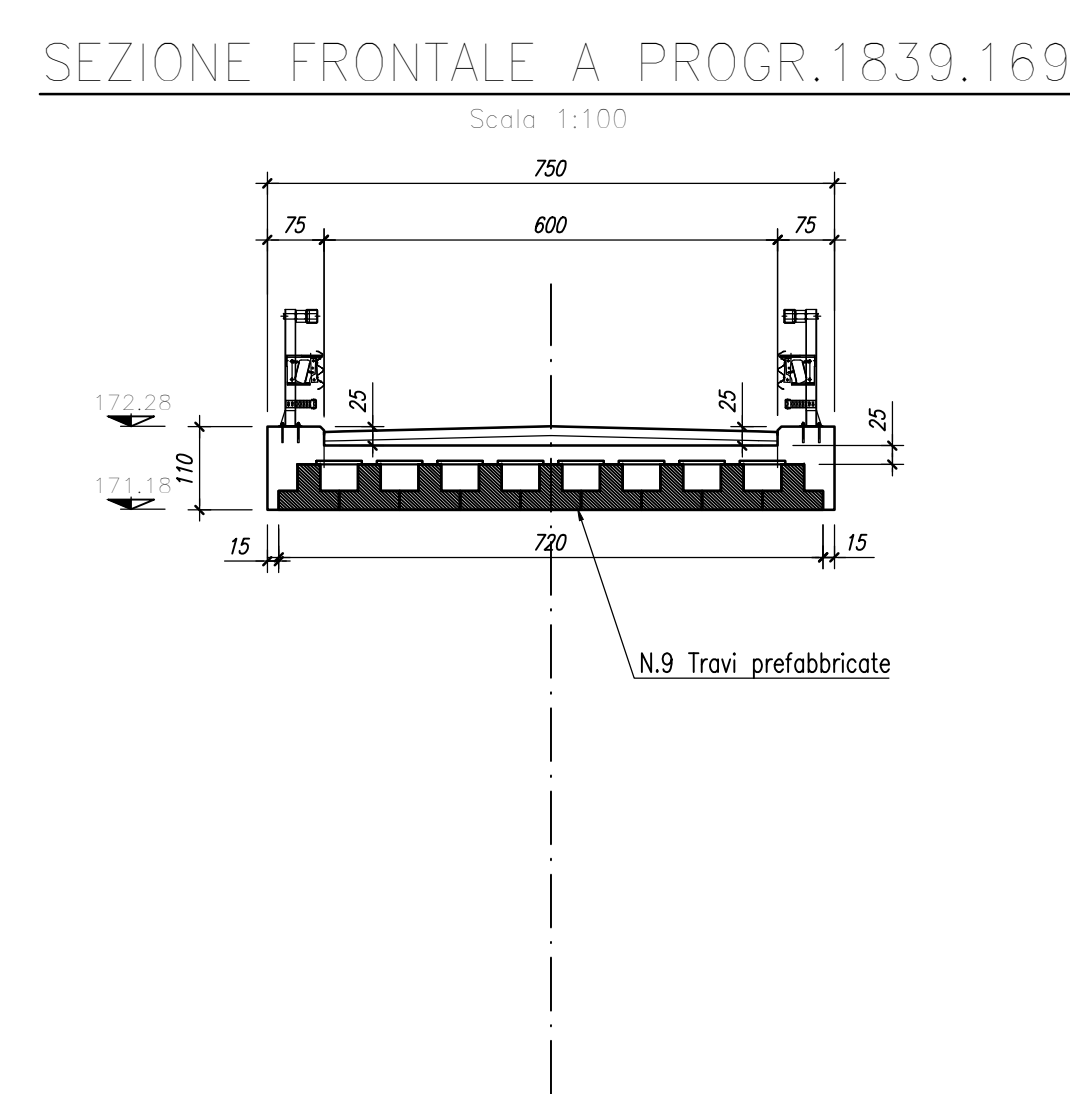
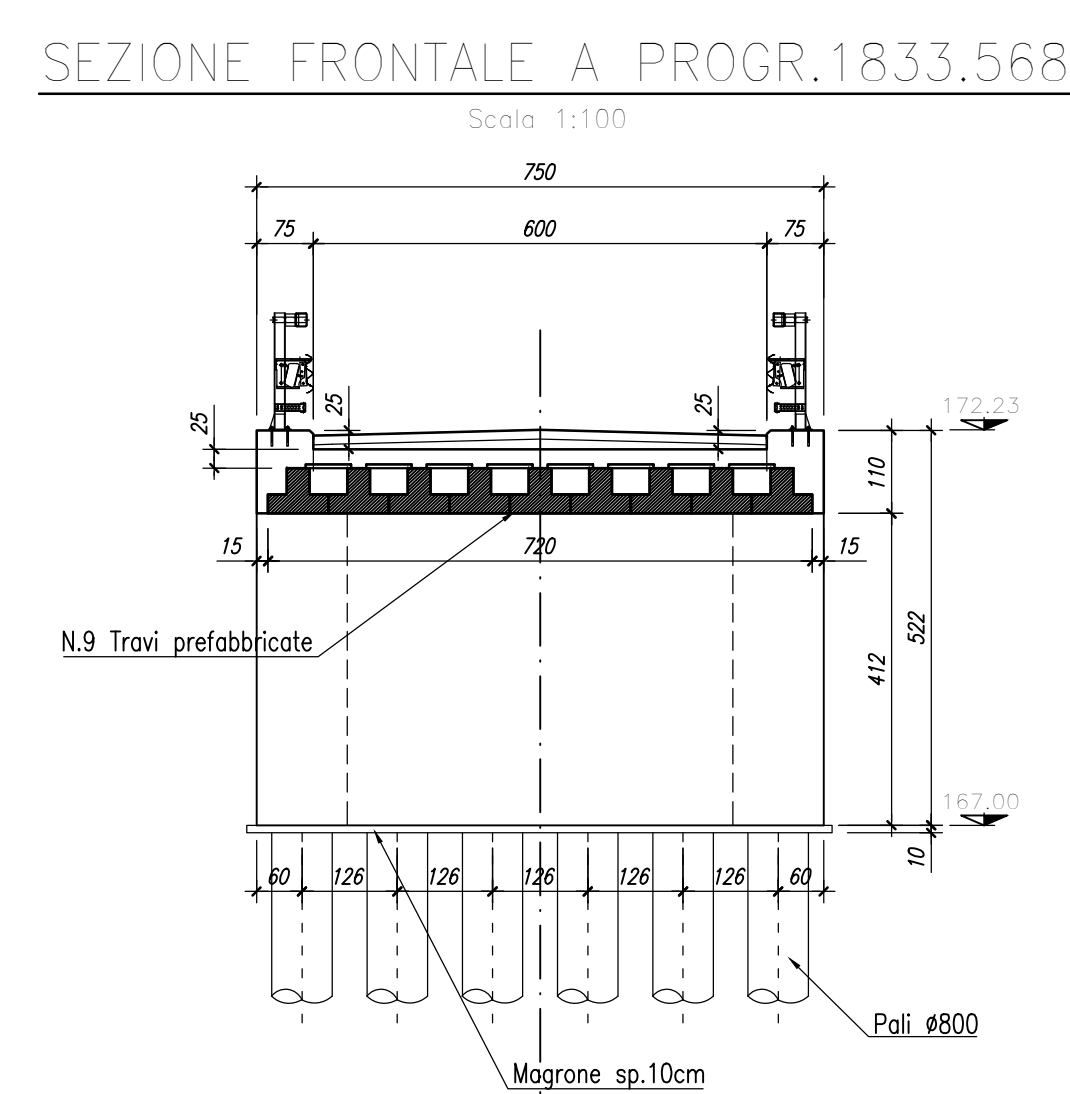
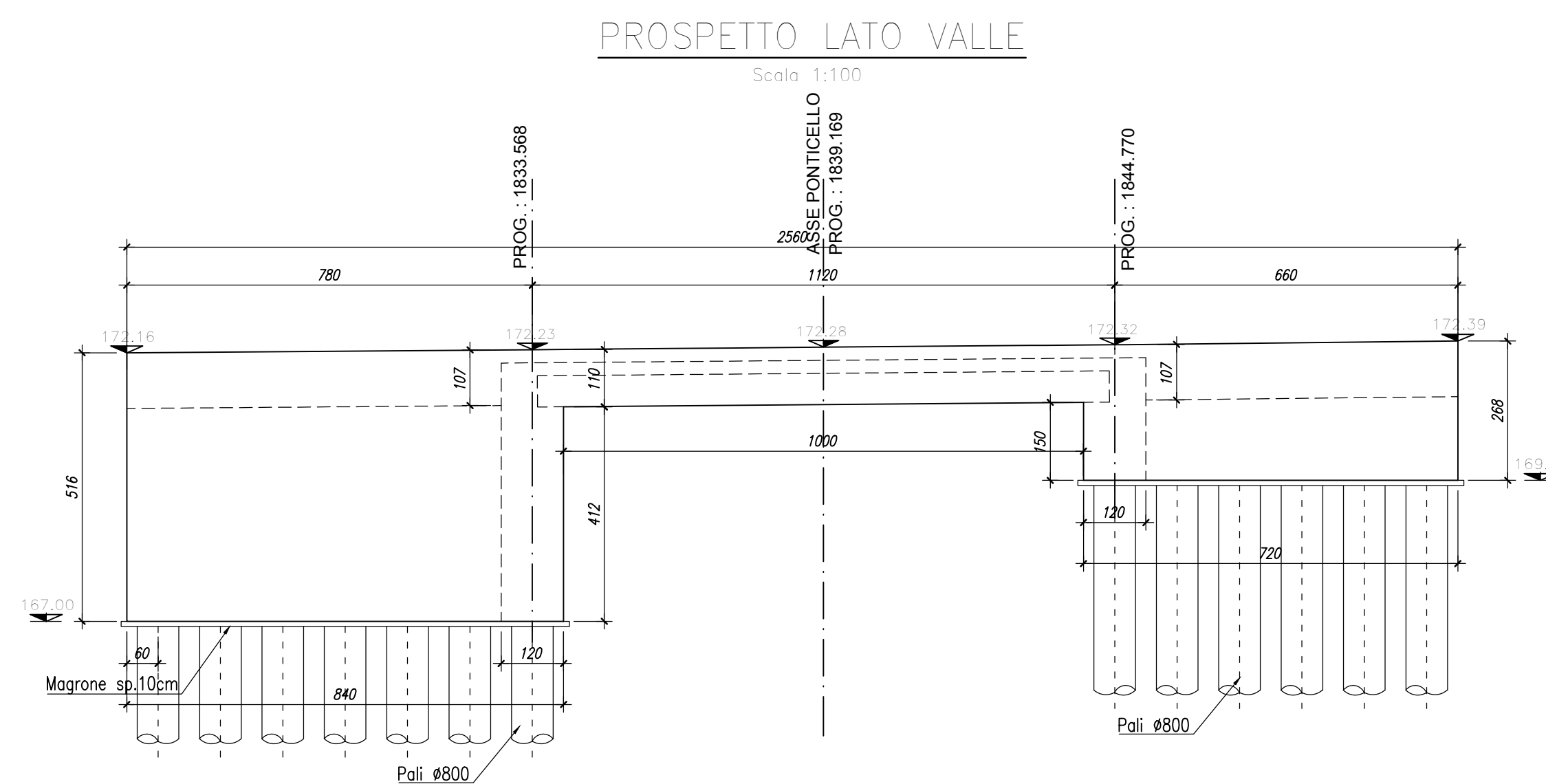
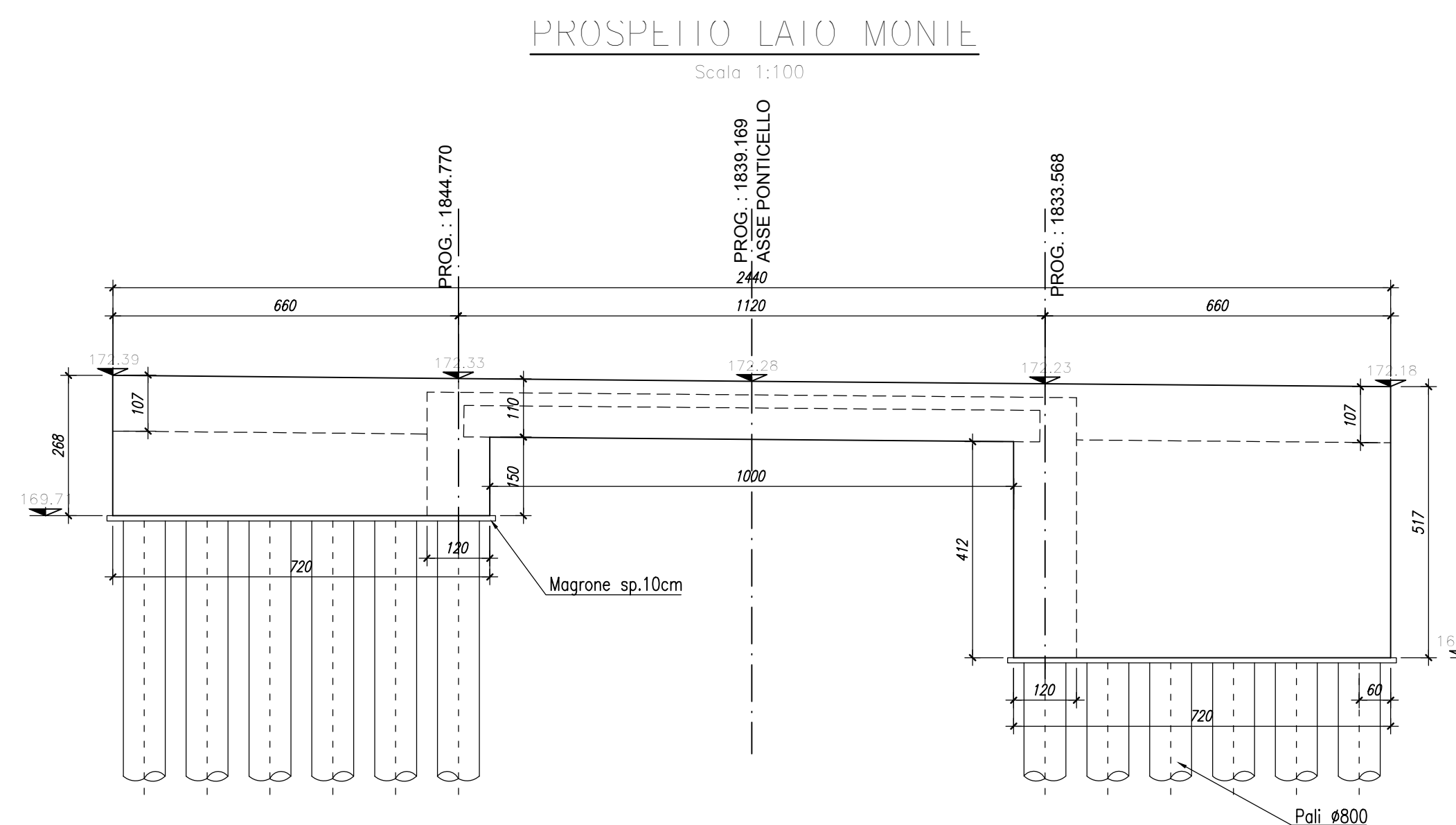
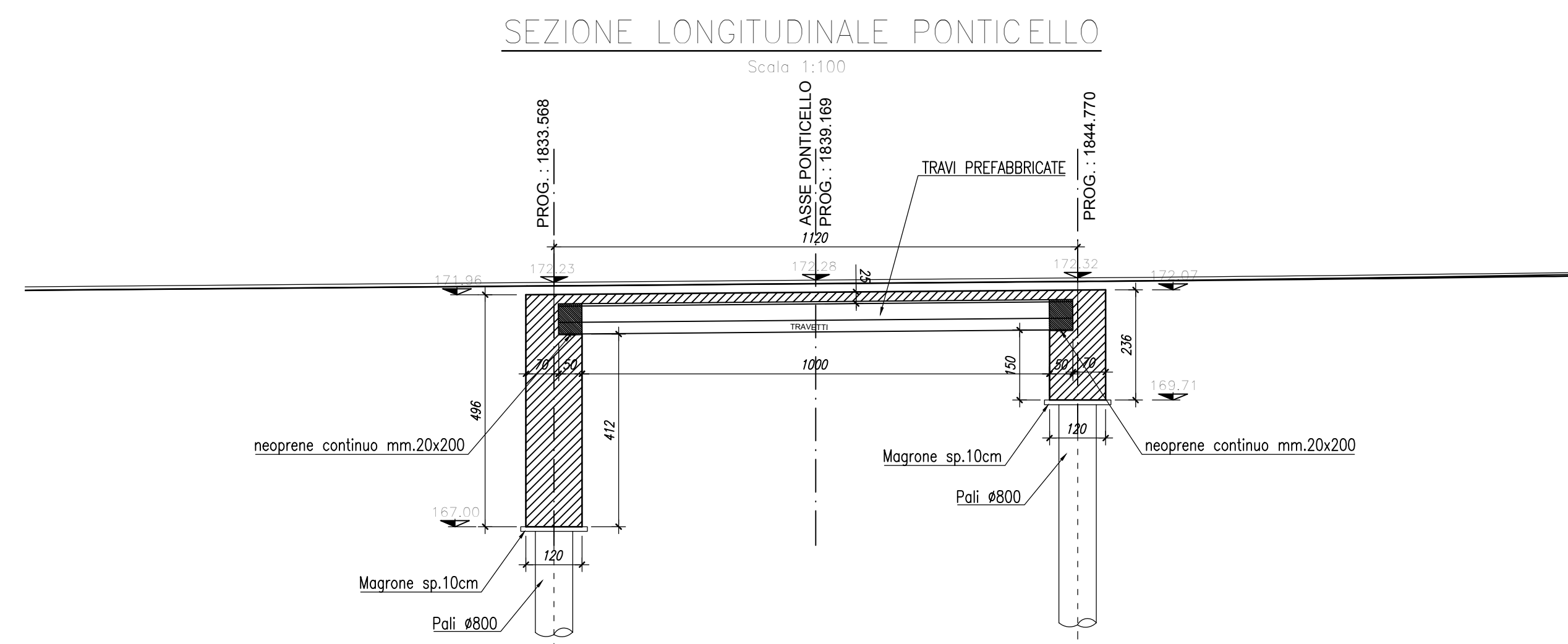


NOTE GENERALI

- TUTTE LE MISURE SONO ESPRESSE IN CENTIMETRI, SALVO OVE DIVERSAMENTE INDICATO
- PER LE CARATTERISTICHE DEI MATERIALI FARE RIFERIMENTO ALL'ELABORATO T00-0100-STR-SC01
- PER LE INALVEAZIONI E I RECAPITI FARE RIFERIMENTO ALLE PLANIMETRIE IDRAULICHE



Sanas GRUPPO FS ITALIANE
 Direzione Progettazione e Realizzazione Lavori

ITINERARIO INTERNAZIONALE E78
S.G.C. GROSSETO - FANO
 ADEGUAMENTO A 4 CORSIE
 NEL TRATTO GROSSETO - SIENA (S.S. 223 "DI PAGANICO")
 DAL KM 41+600 AL KM 53+400 - LOTTO 9

PROGETTO ESECUTIVO COD. F115

PROGETTAZIONE: ATI SINTAGMA - GDG - ICARIA

IL RESPONSABILE DELL'INTEGRAZIONE DELLE PRESTAZIONI SPECIALISTICHE: Dot. Ing. Nando Granieri
 IL GRUPPO DI PROGETTAZIONE: SINTAGMA, GEOTECHNICAL DESIGN GROUP, ICARIA

IL PROGETTISTA: Dot. Ing. Federico Durastanti
 IL COORDINATORE PER LA SICUREZZA IN FASE DI PROGETTAZIONE: Dot. Ing. Filippo Ambrosio

PROTOCOLLO DATA

OPERE DI ATTRAVERSAMENTO IDRAULICO
 PONTICELLO S14 sec - Fosso Montisi
 Pianta profilo e sezioni

CODICE PROGETTO	NOME FILE	REVISIONE	SCALA:
L0F115E1901	T00-0104STRCP01	A	1:100/1:50

PROGETTO	UV. MOD.	N. MOD.	REDAZIONE	VERIFICATO	APPROVATO
A	Emissione	26/10/2020	M. Cecchi	E. Bertolucci	N. Granieri