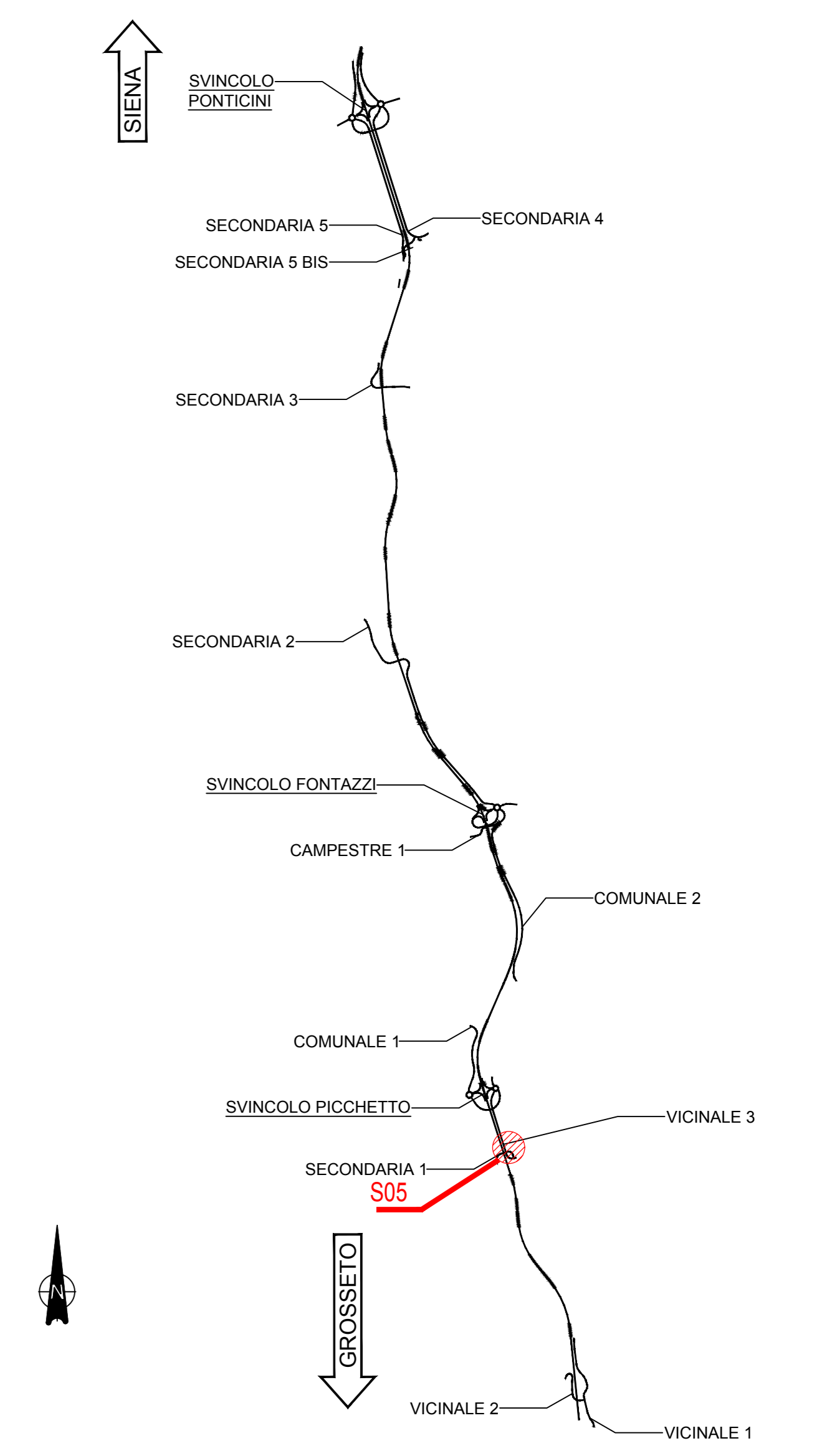
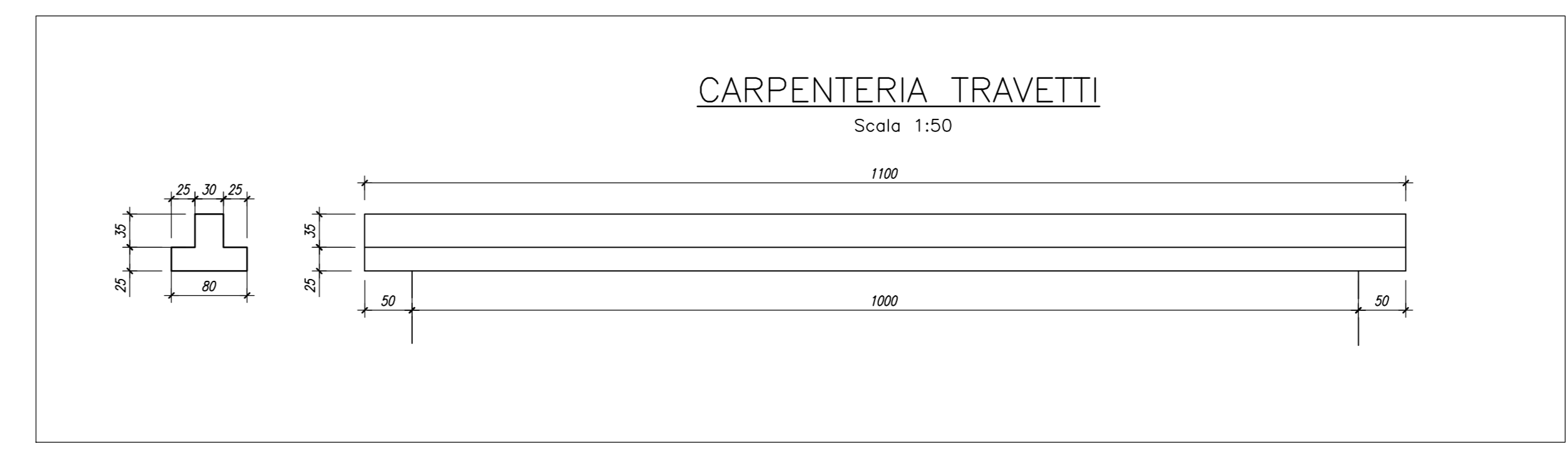
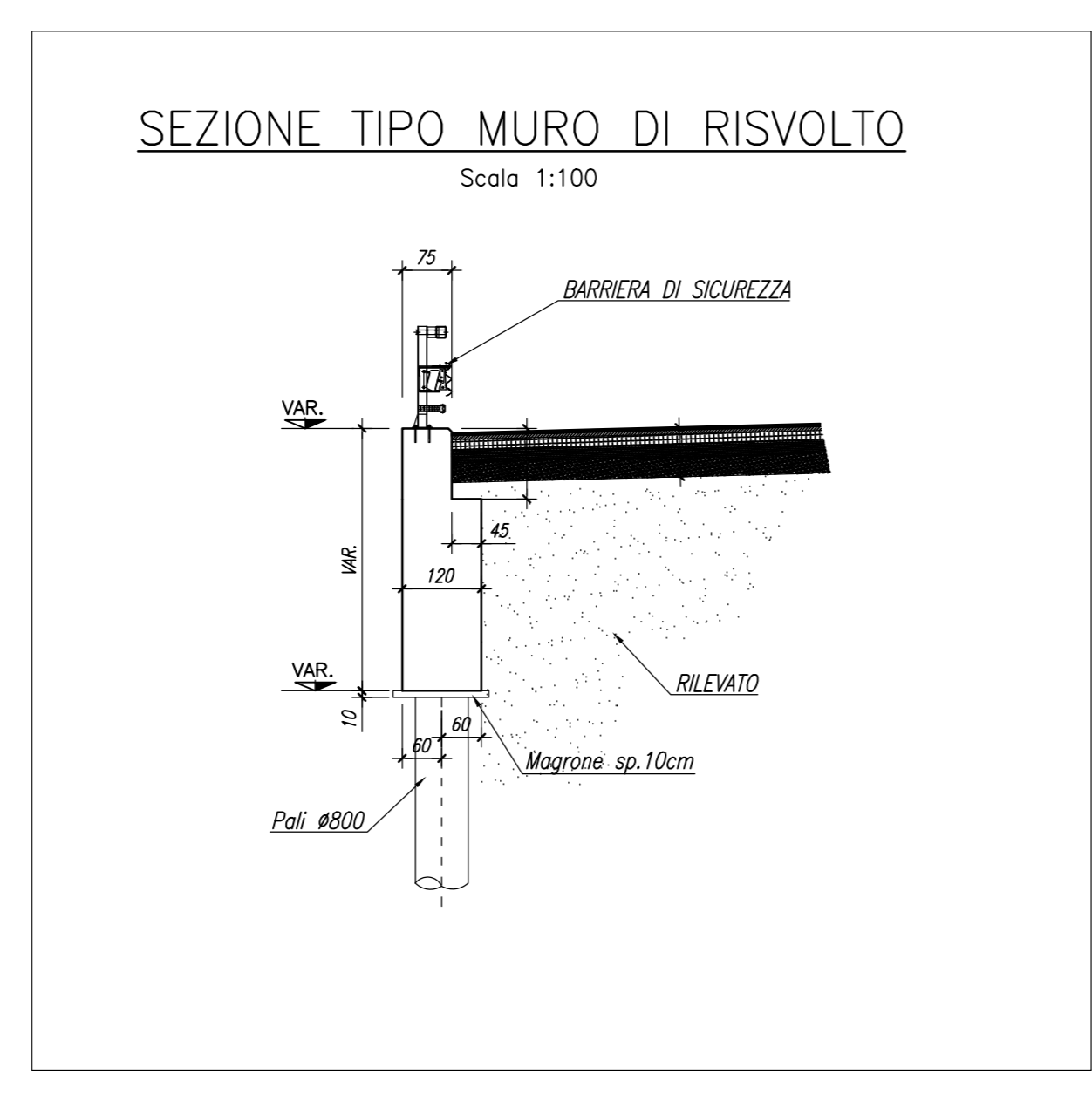
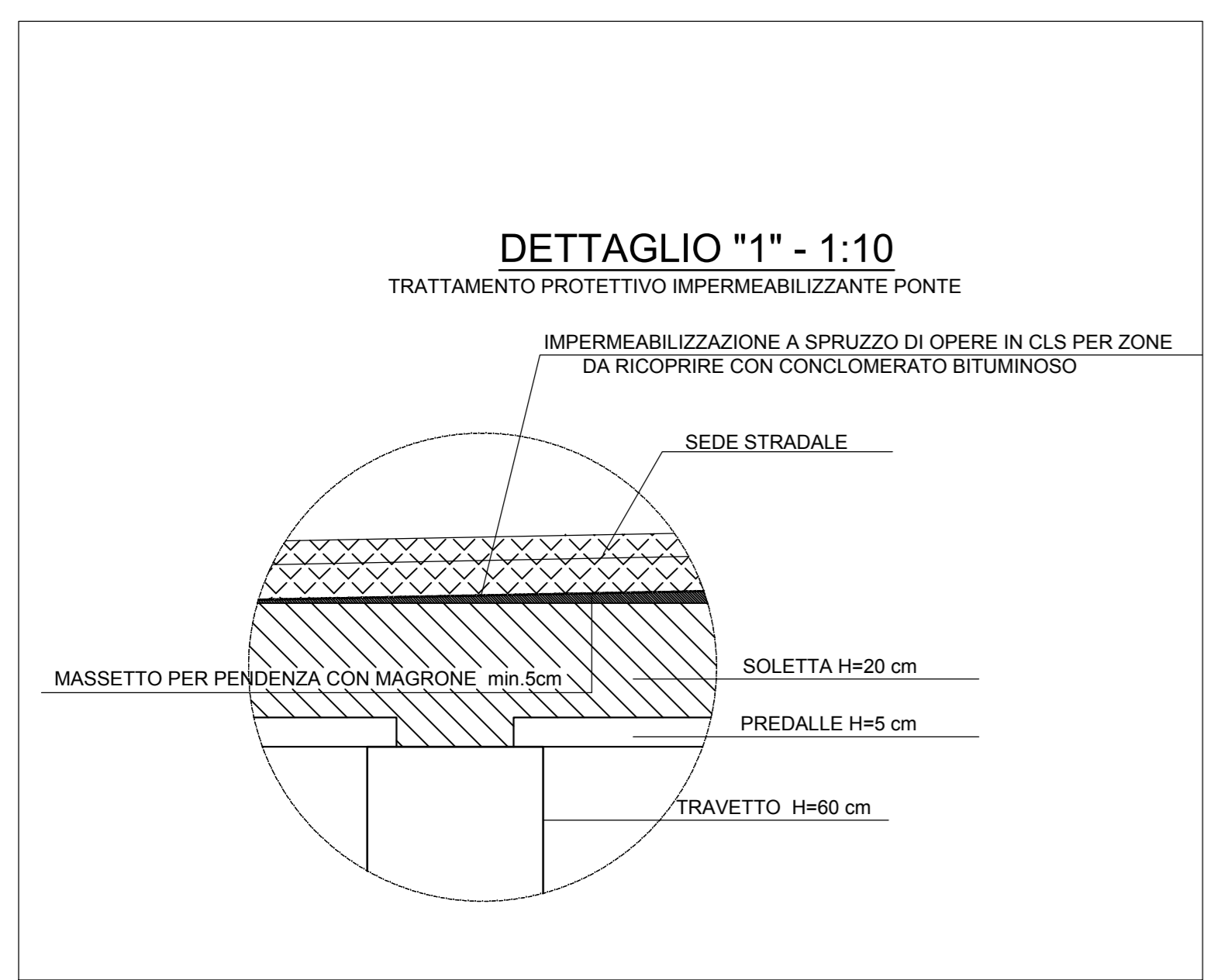
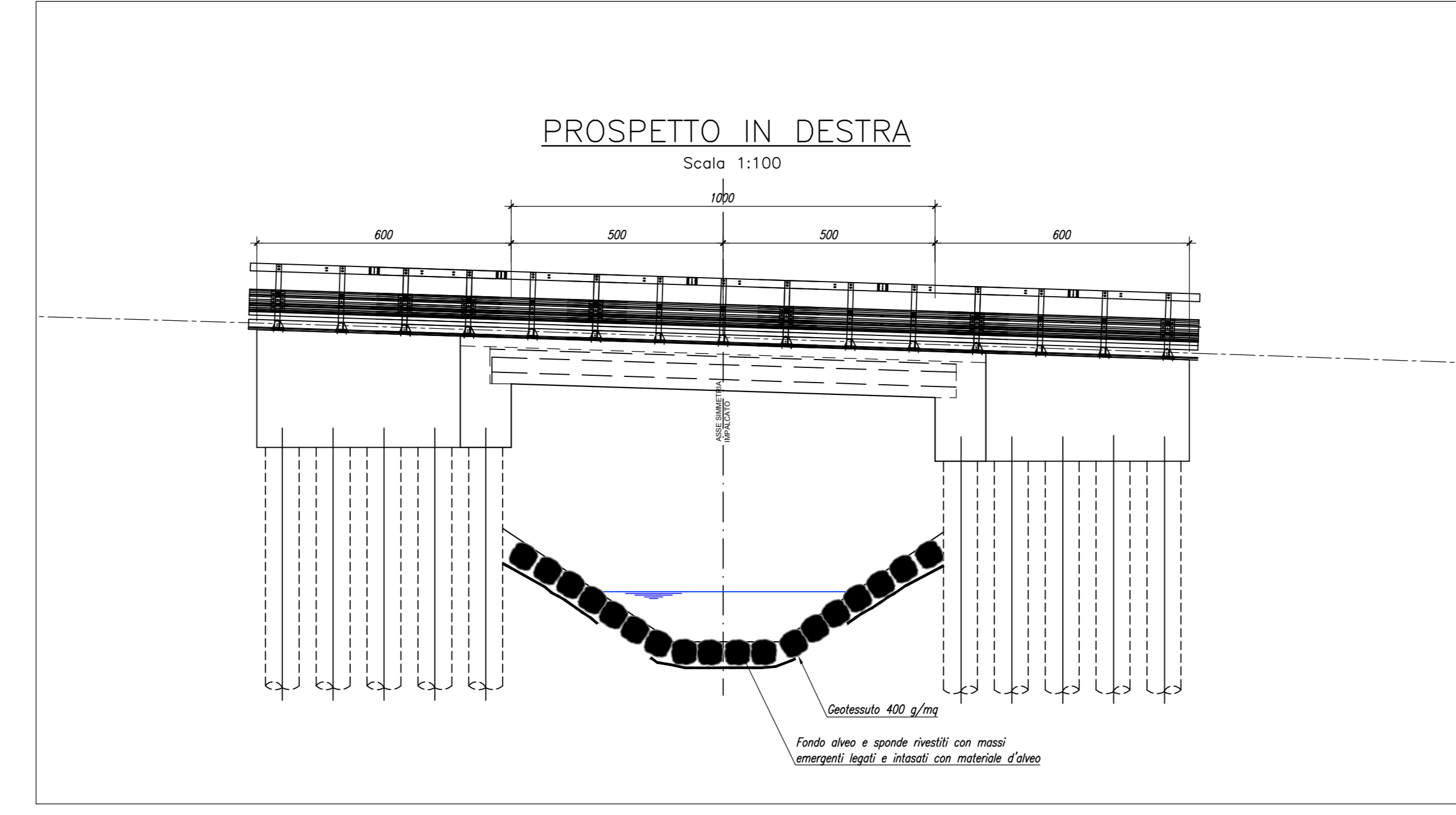
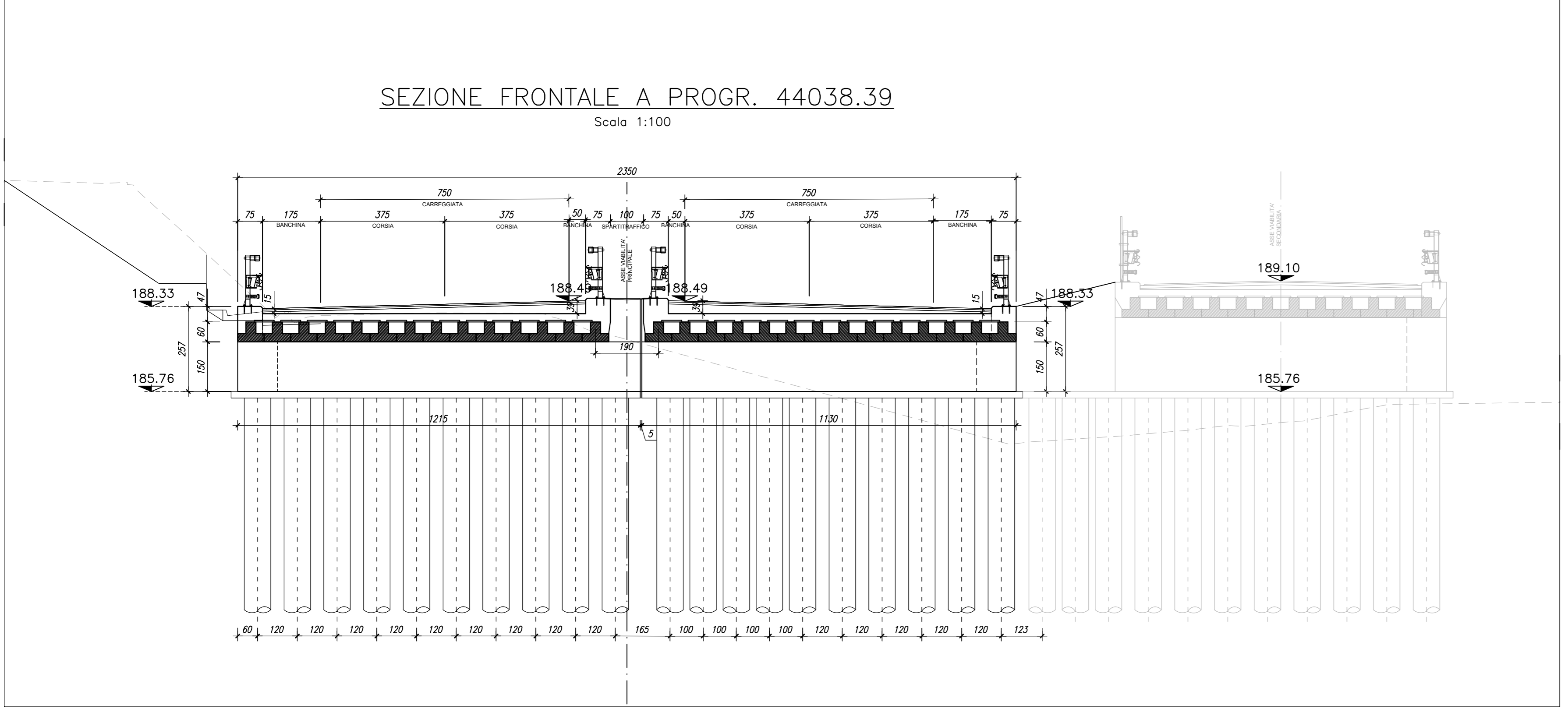
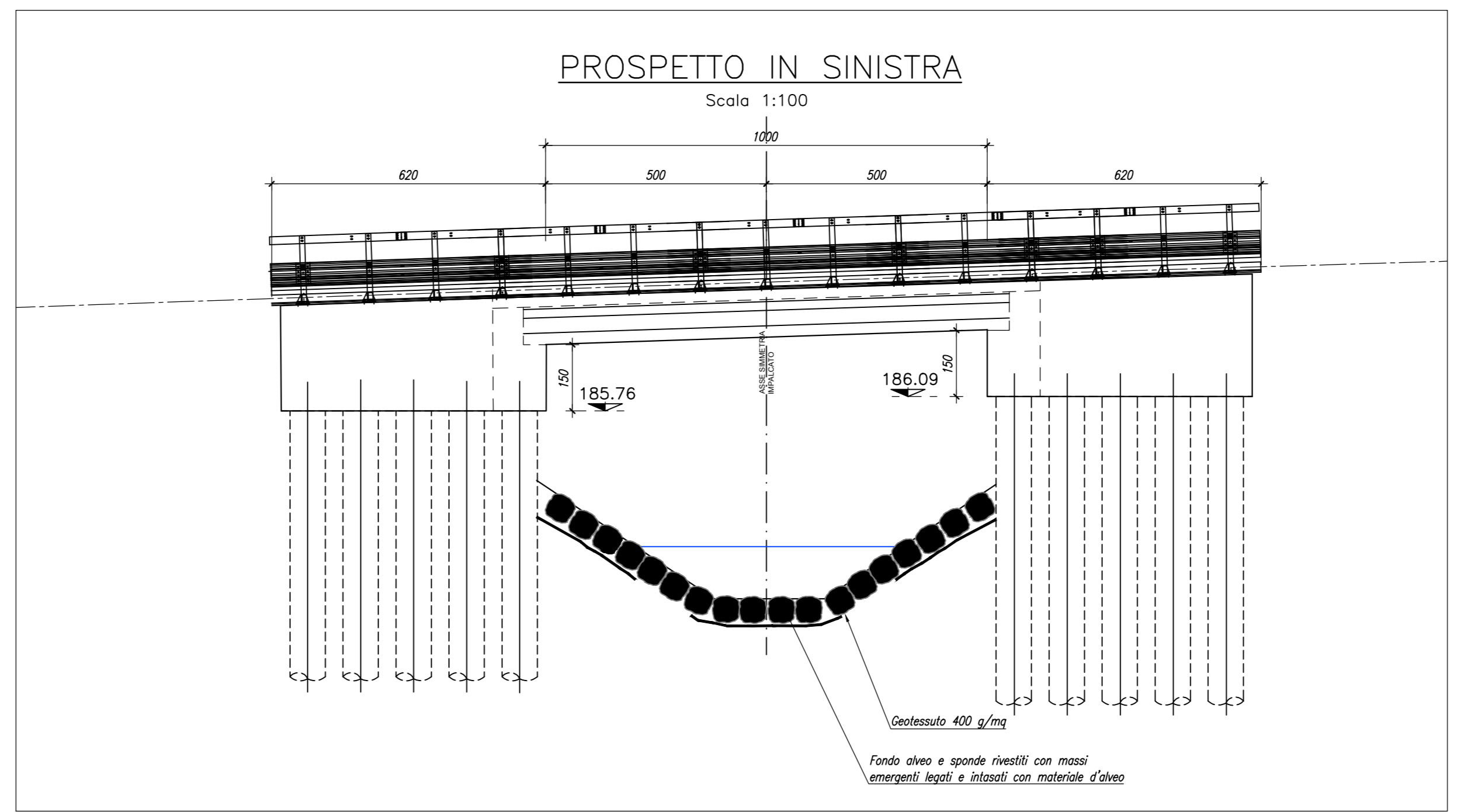
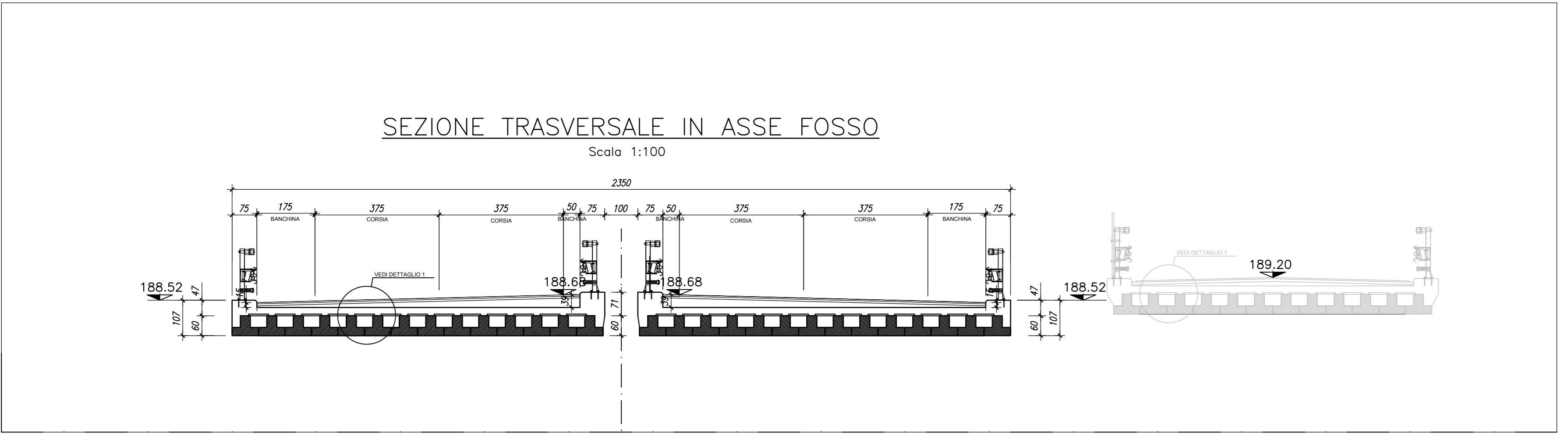
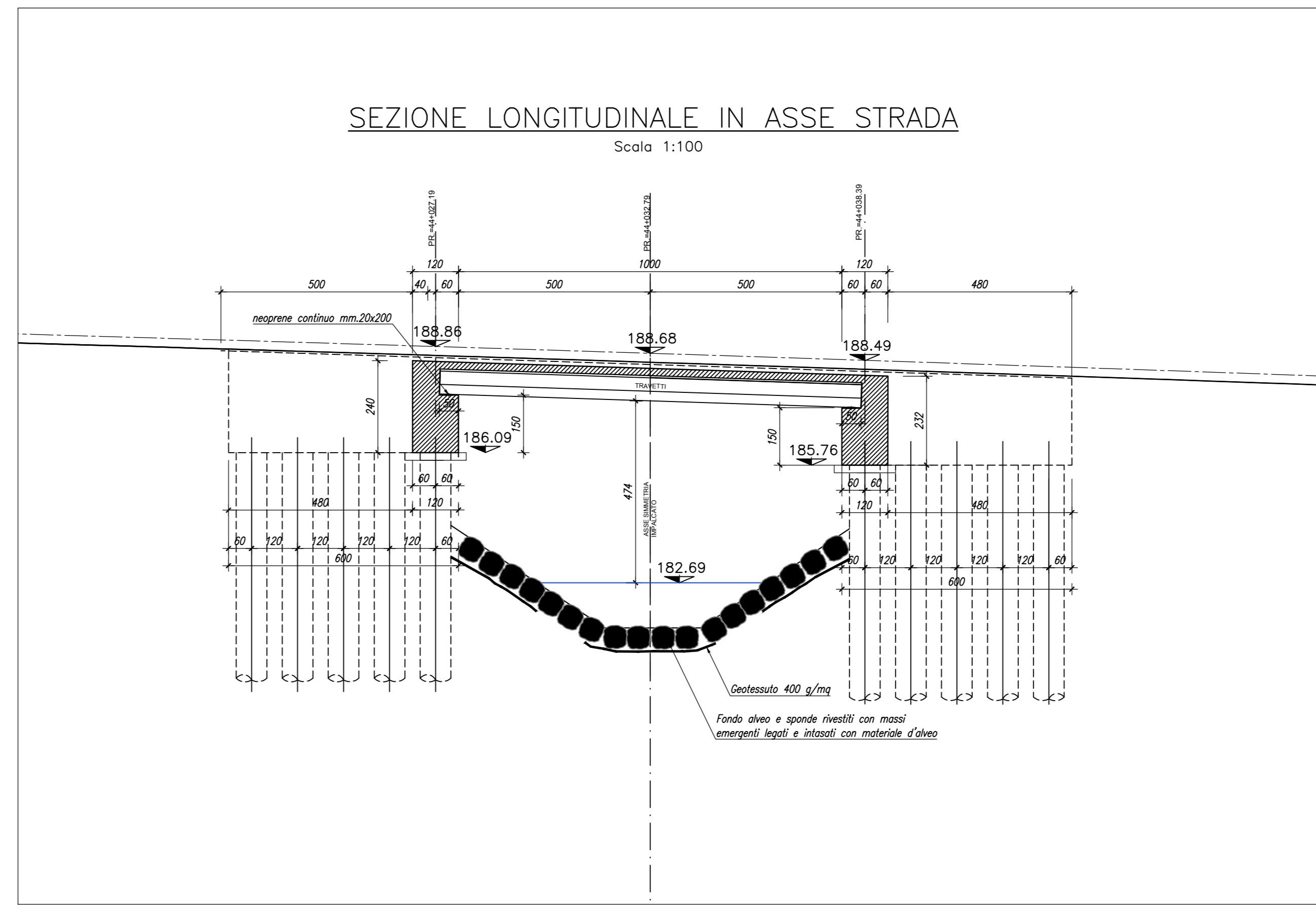
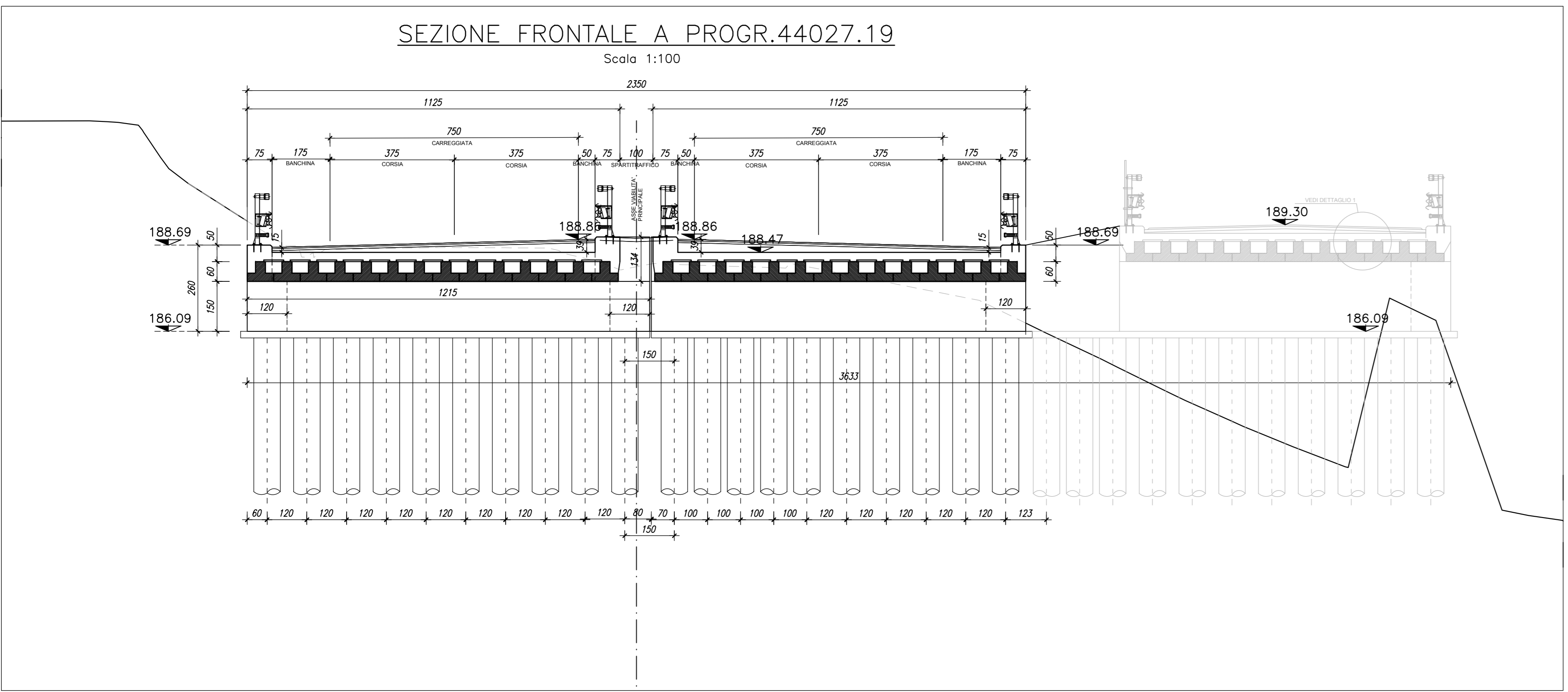


KEYPLAN



NOTE GENERALI

- TUTTE LE MISURE SONO ESPRESSE IN CENTIMETRI, SALVO OVE DIVERSAMENTE INDICATO
- PER LE CARATTERISTICHE DEI MATERIALI FARE RIFERIMENTO ALL'ELABORATO T00-0100-STR-SC01
- PER LE INALVEAZIONI E I RECAPITI FARE RIFERIMENTO ALLE PLANIMETRIE IDRAULICHE



Sanas
GRUPPO FS ITALIANE

Direzione Progettazione e Realizzazione Lavori

ITINERARIO INTERNAZIONALE E78 S.G.C. GROSSETO - FANO
ADEGUAMENTO A 4 CORSIE
NEL TRATTO GROSSETO - SIENA (S.S. 223 "DI PAGANICO")
DAL KM 41+600 AL KM 53+400 - LOTTO 9

PROGETTO ESECUTIVO COD. F115

PROGETTAZIONE: ATI SINTAGMA - GDG - ICARIA

IL RESPONSABILE DELL'INTEGRAZIONE DELLE PRESTAZIONI SPECIALISTICHE: Dott. Ing. Nando Granieri
IL GRUPPO DI PROGETTAZIONE: MANDANTERIA: MANDANTI: **Sintagma**, **GEOTECHNICAL**, **ICARIA**

IL PROGETTISTA: Dott. Ing. Federico Durastanti
IL GEOLOGO: Dott. Geol. Giorgio Cerquighi
IL R.S.P.: Dott. Ing. Filippo Ferraraccio

IL COORDINATORE PER LA SICUREZZA IN FASE DI PROGETTAZIONE: Dott. Ing. Filippo Ferraraccio

OPERE DI ATTRAVERSAMENTO IDRAULICO PONTICELLO S05 - Attraversamento S5
Sezioni e Particolari

PROGETTO	REV.	DESCRIZIONE	DATA	REDAITTO	VERIFICATO	APPROVATO
A	Emissione		26/02/2020	M. Ono	F. Bartolucci	N. Granieri