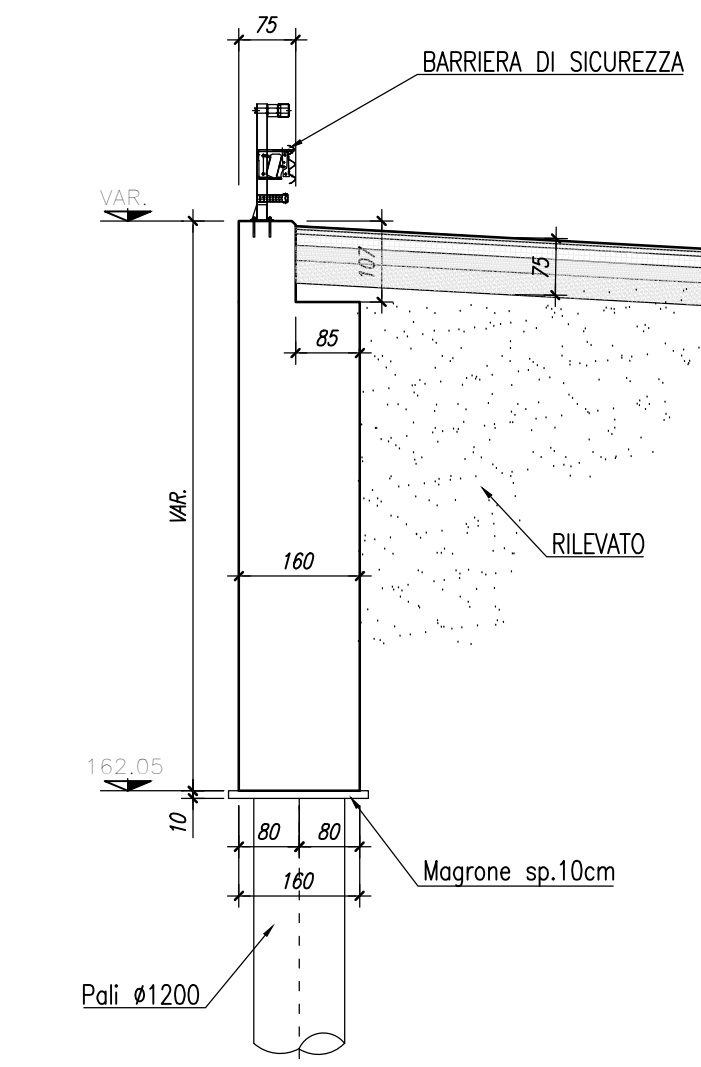


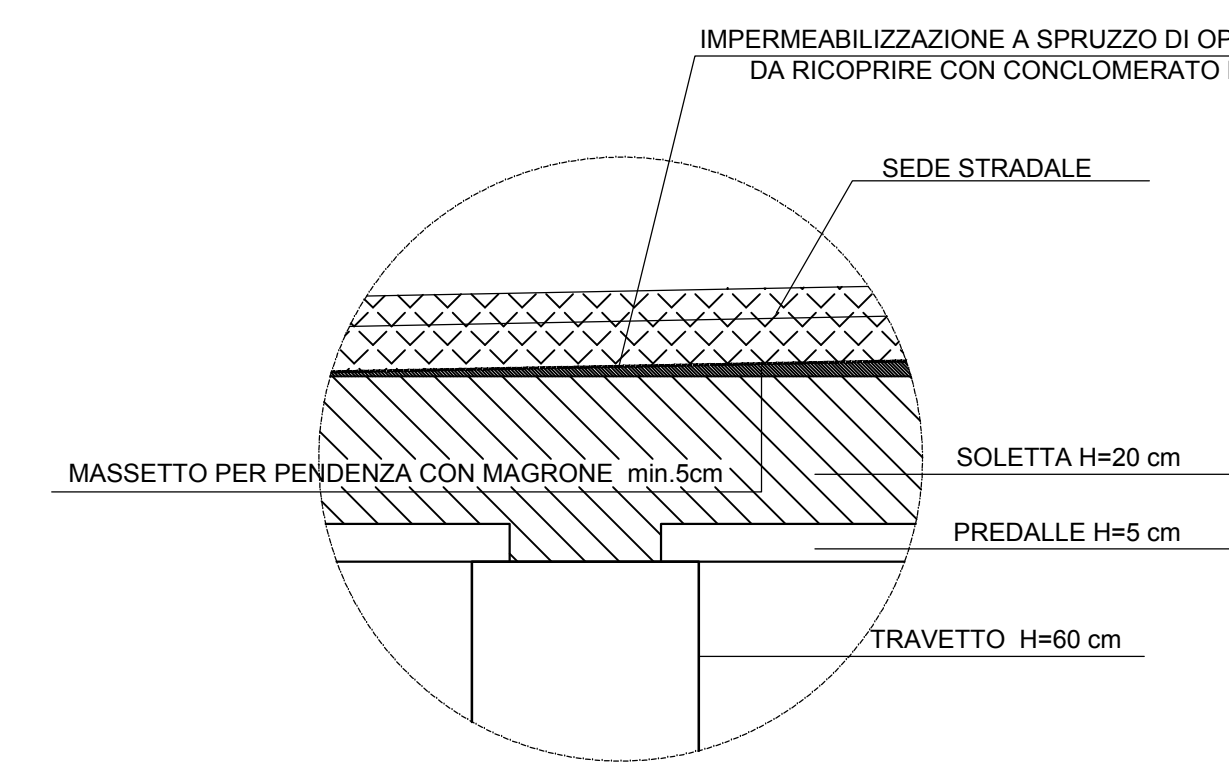
SEZIONE TIPO MURO DI RISVOLTO

Scala 1:100



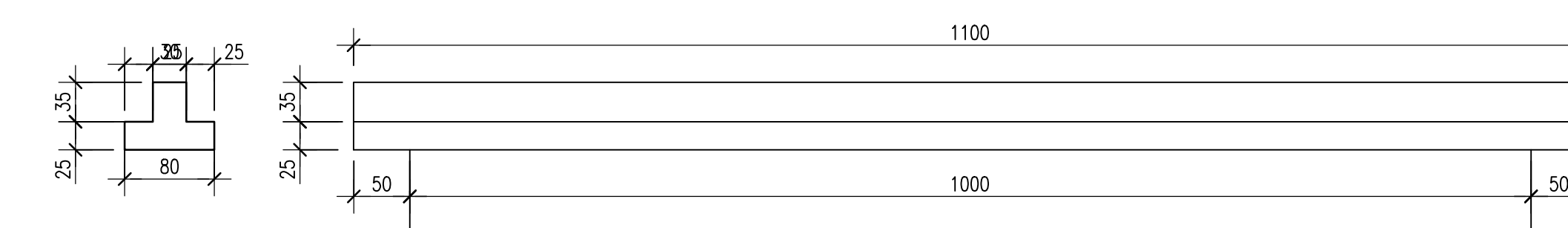
DETTAGLIO "1" - 1:10

TRATTAMENTO PROTETTIVO IMPERMEABILIZZANTE PONTE

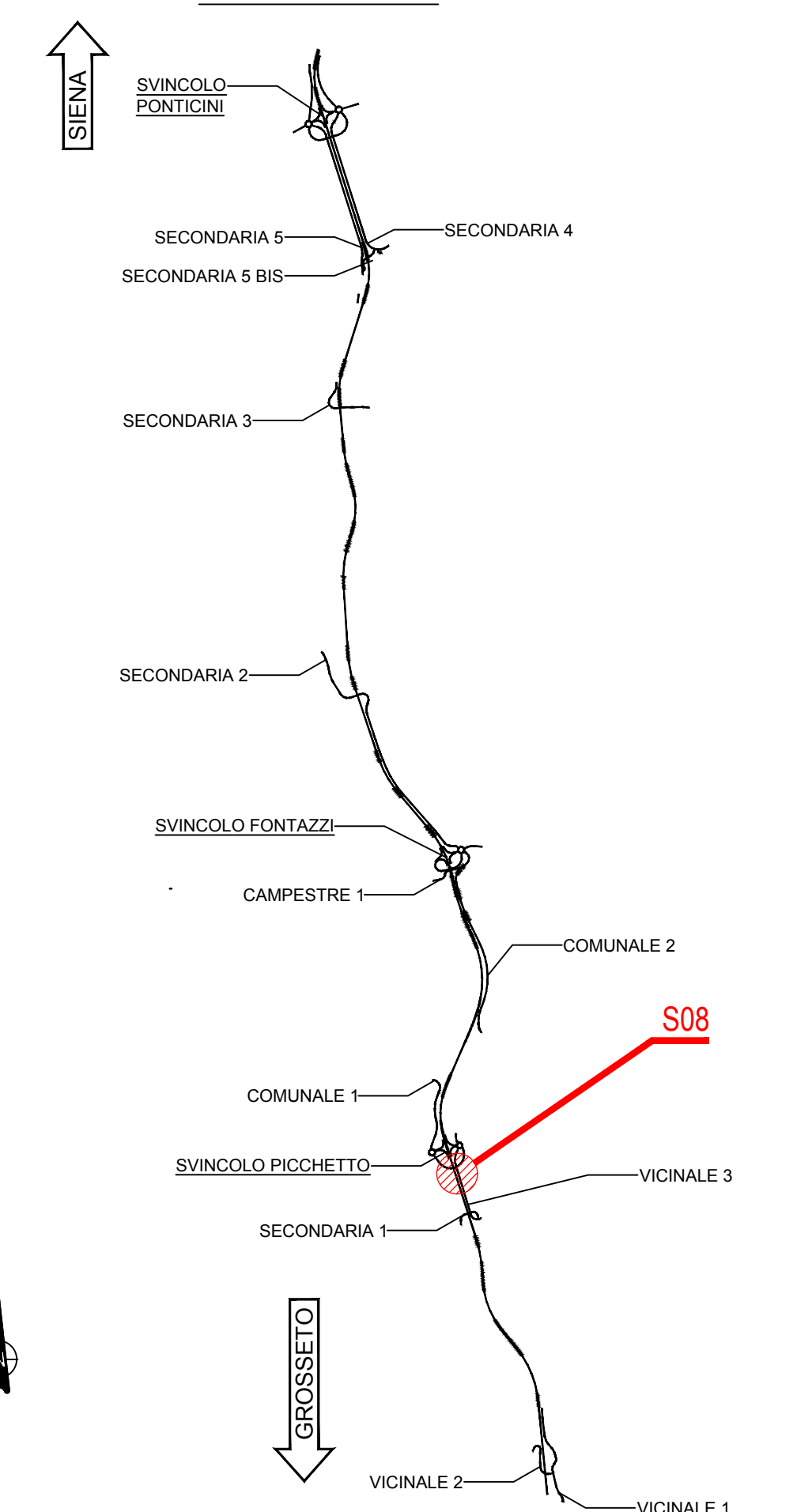


CARPENTERIA TRAVI PREFABBRICATE

Scala 1:50



KEYPLAN

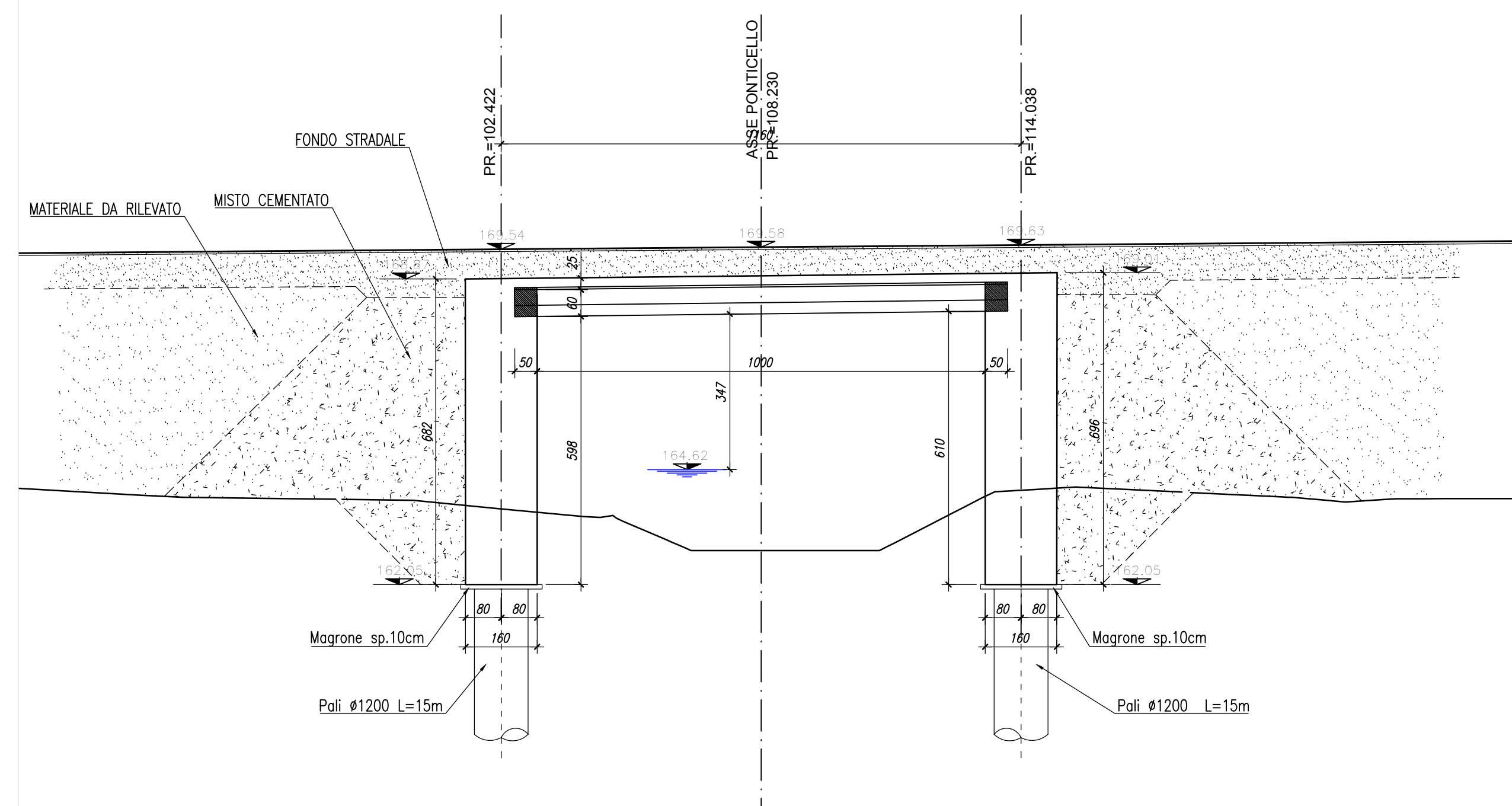


NOTE GENERALI

- TUTTE LE MISURE SONO ESPRESSE IN CENTIMETRI, SALVO OVE DIVERSAMENTE INDICATO
- PER LE CARATTERISTICHE DEI MATERIALI FARE RIFERIMENTO ALL'ELABORATO 100-0100-STR-SC01
- PER LE INALVEAZIONI E I RECAPITI FARE RIFERIMENTO ALLE PLANIMETRICHE IDRAULICHE

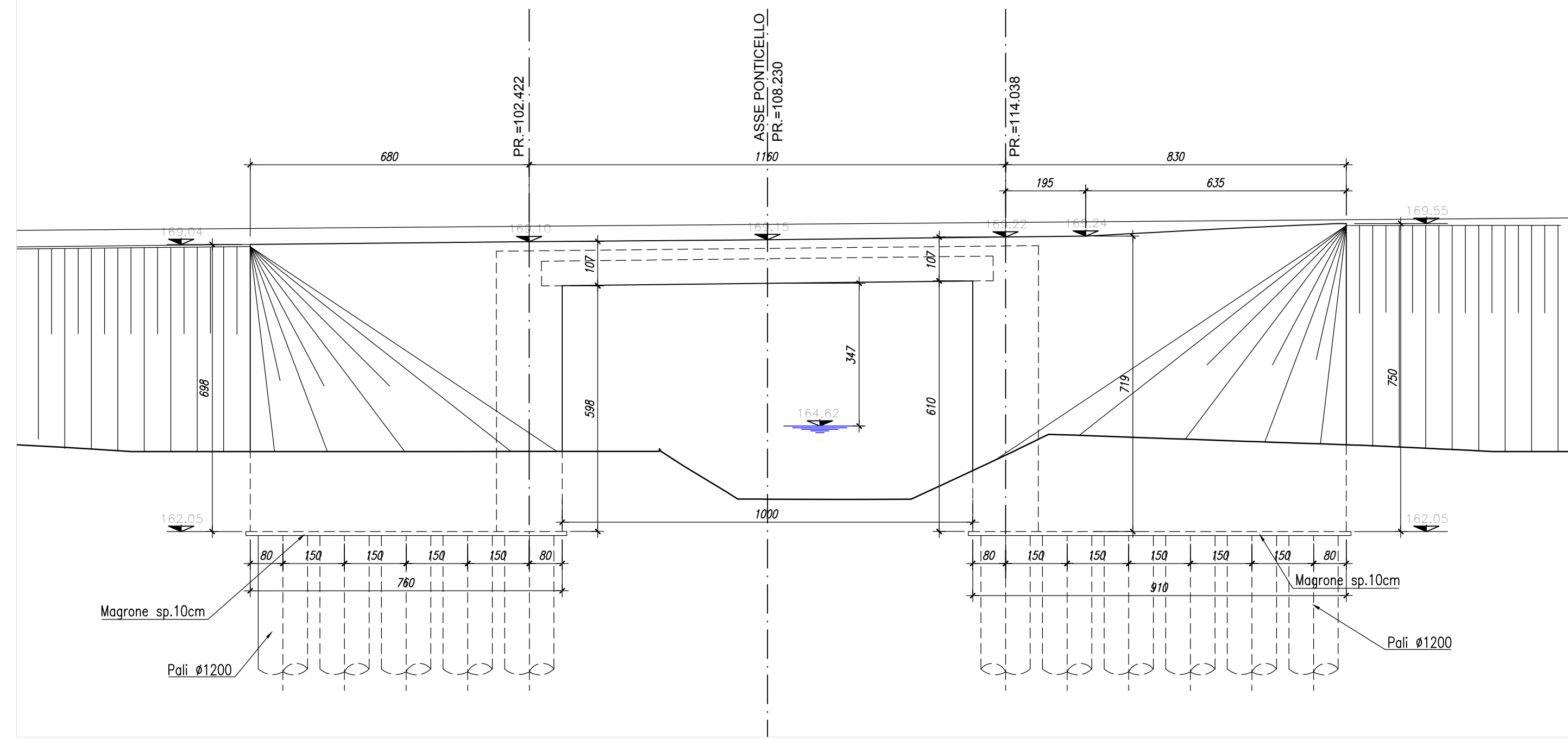
SEZIONE LONGITUDINALE PONTICELLO

Scala 1:100



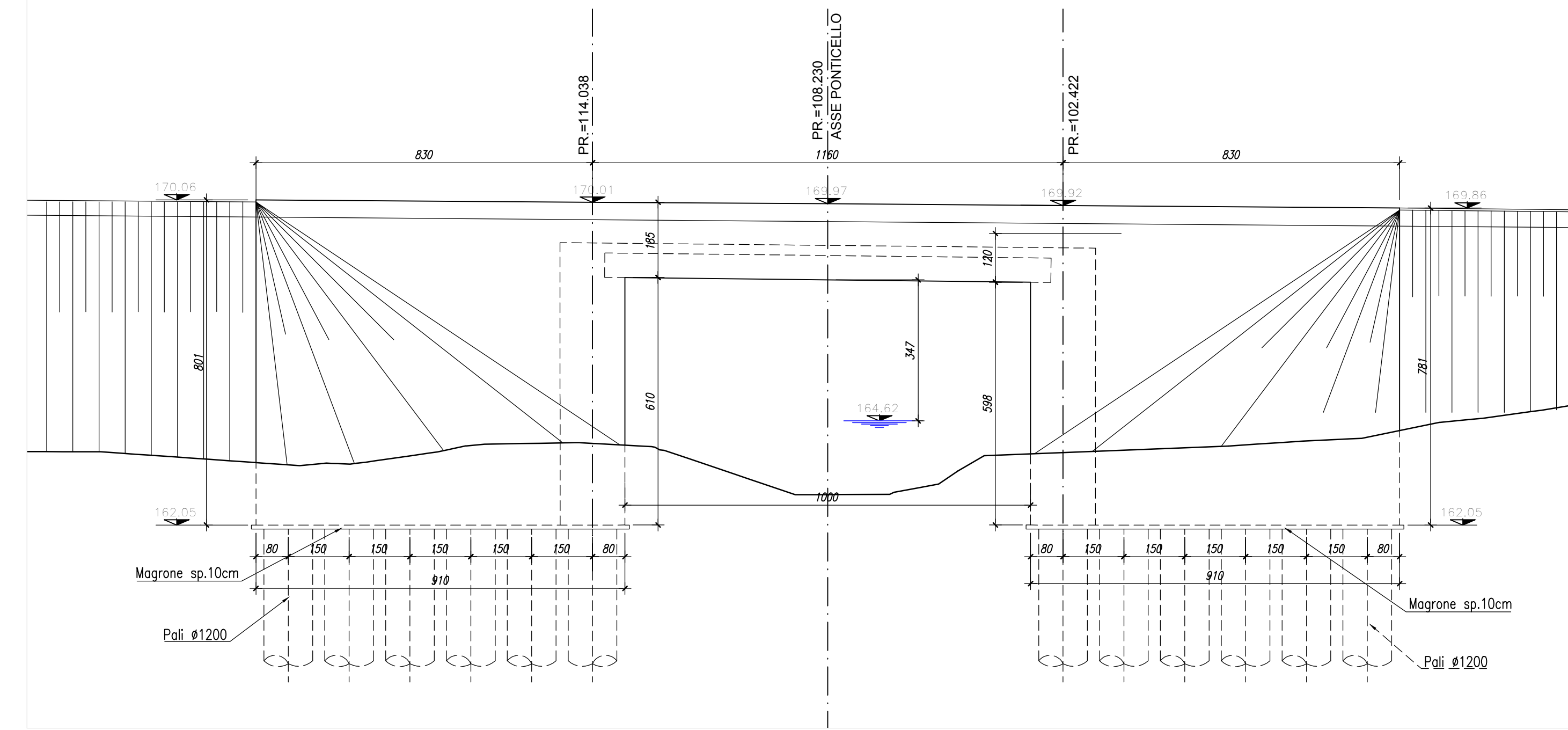
PROSPETTO LATO VALLE

Scala 1:100



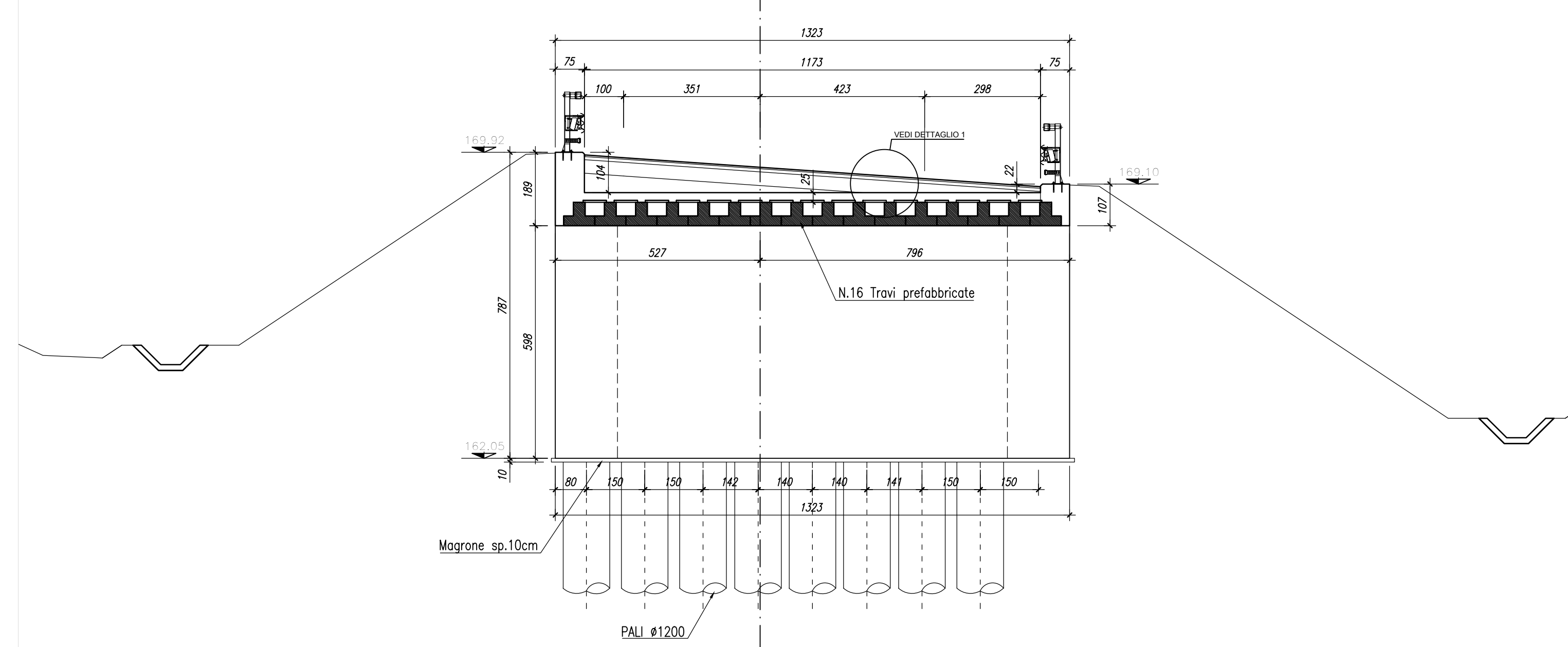
PROSPETTO LATO MONTE

Scala 1:100



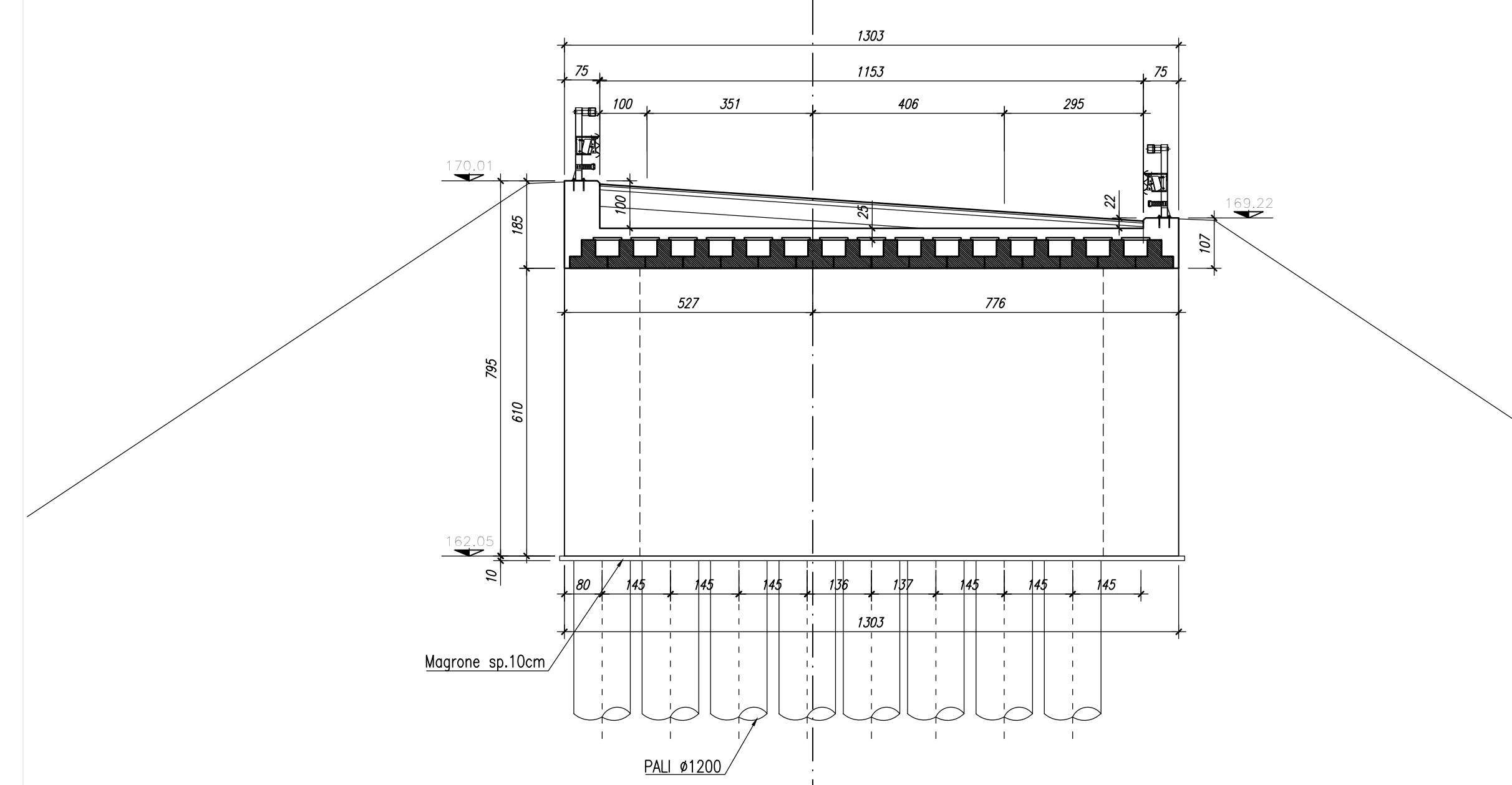
SEZIONE FRONTALE A PROGR.102.422

Scala 1:100



SEZIONE FRONTALE A PROGR.114.038

Scala 1:100



Direzione Progettazione e Realizzazione Lavori

ITINERARIO INTERNAZIONALE E78
S.G.C. GROSSETO - FANO
 ADEGUAMENTO A 4 CORSIE
 NEL TRATTO GROSSETO - SIENA (S.S. 223 "DI PAGANICO")
 DAL KM 41+600 AL KM 53+400 - LOTTO 9

PROGETTO ESECUTIVO cod. FI15

PROGETTAZIONE: ATI SINTAGMA - GDG - ICARIA		IL GRUPPO DI PROGETTAZIONE:	
IL RESPONSABILE DELL'INTEGRAZIONE DELLE PRESTAZIONI SPECIALISTICHE:		MANAGIA FARA:	
Dott. Ing. Nando Graneli		Dott. Ing. Nando Graneli	
Ordine degli Ingegneri della Prov. di Perugia n° 4351		AMMONTI:	
Sintagma Dott. Ing. Nando Graneli Ordine degli Ingegneri della Prov. di Terni n° 4844		ICARIA Dott. Ing. V. Ruffini Dott. Ing. S. Sciacca Dott. Ing. A. Sica Dott. Ing. G. Maffei Dott. Ing. V. Di Cosi Dott. Ing. C. Conzatti Dott. Ing. C. Sgarbi Dott. Ing. F. Giamberini	
IL GEOLOGO: Dott. Geo. Guido Corradini Ordine dei Geologi della Regione Umbra n° 128		IL COORDINATORE PER LA SICUREZZA IN FASE DI PROGETTAZIONE: Dott. Ing. Filippo Farnasico Ordine degli Ingegneri della Prov. di Perugia n° 4351	
IL COORDINATORE PER LA SICUREZZA IN FASE DI PROGETTAZIONE: Dott. Ing. Filippo Farnasico Ordine degli Ingegneri della Prov. di Perugia n° 4351		IL COORDINATORE PER LA SICUREZZA IN FASE DI PROGETTAZIONE: Dott. Ing. Filippo Farnasico Ordine degli Ingegneri della Prov. di Perugia n° 4351	
PROTOCOLLO	DATA		

OPERE DI ATTRAVERSAMENTO IDRAULICO
PONTICELLO S08 - Fosso Faulle
 Pianta profilo e sezioni

CODICE PROGETTO	MOD. FILE	REVISIONE	SCALA:
PROGETTO	100-CAS-STR-007		
ELAB.	19/01	A	1:100/150
REV.	DESCRIZIONE	DATA	REDAITTO VERIFICATO APPROVATO
A	Emissione	25/02/2019	M. Cini E. Barbieri N. Cini