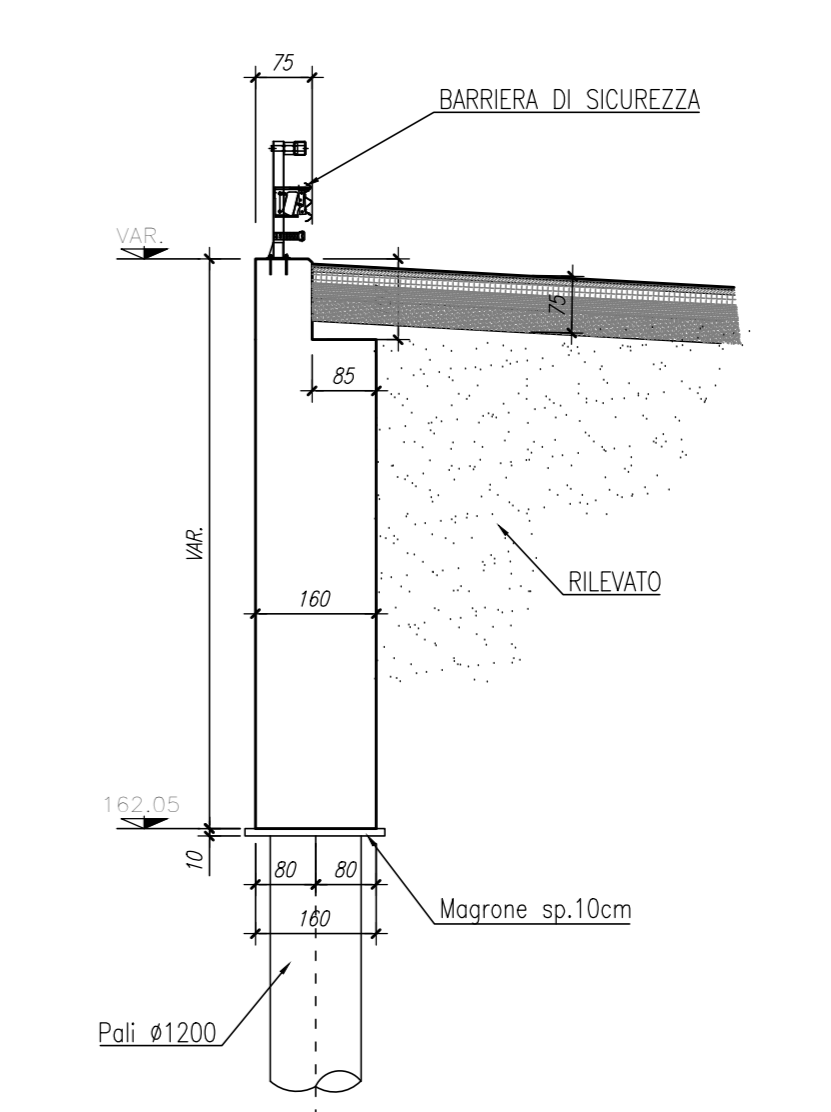


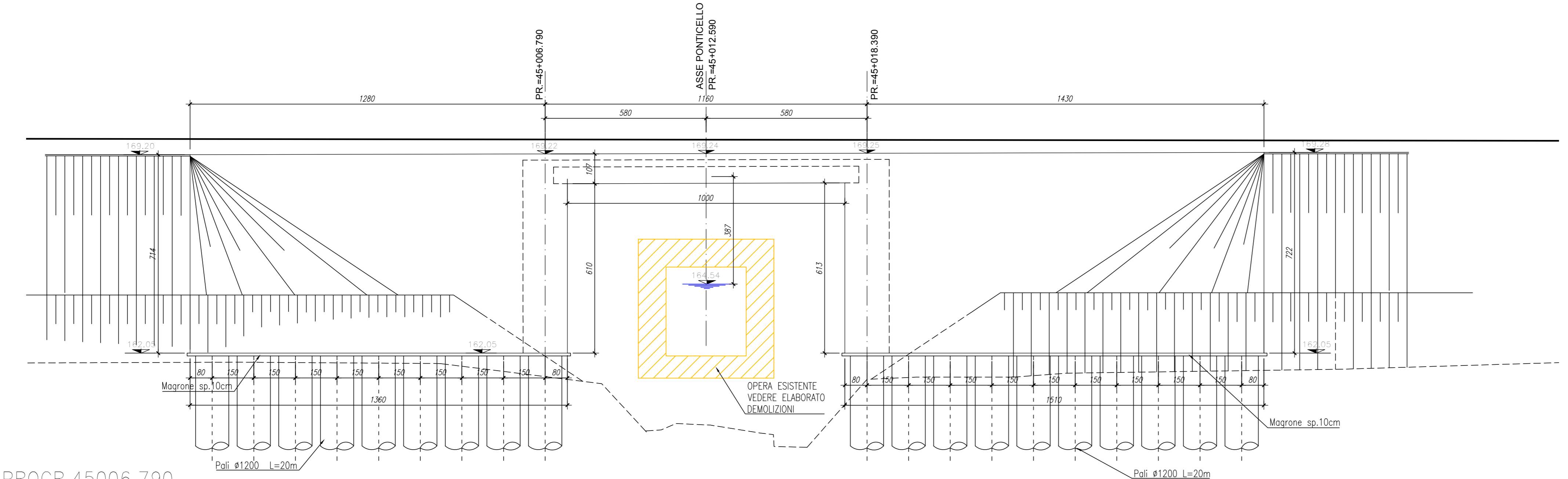
SEZIONE TIPO MURO DI RISVOLTO



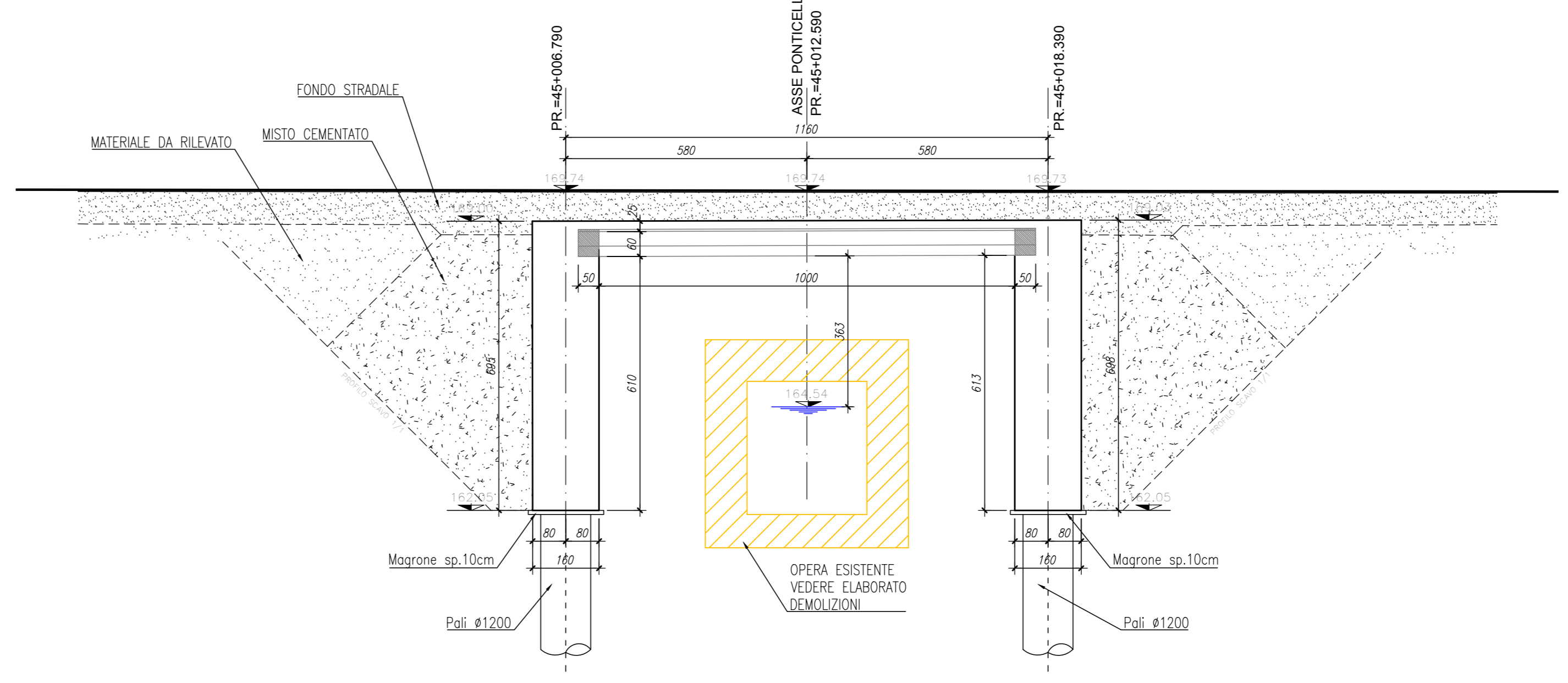
CARPENTERIA TRAVI PREFABBRICATE



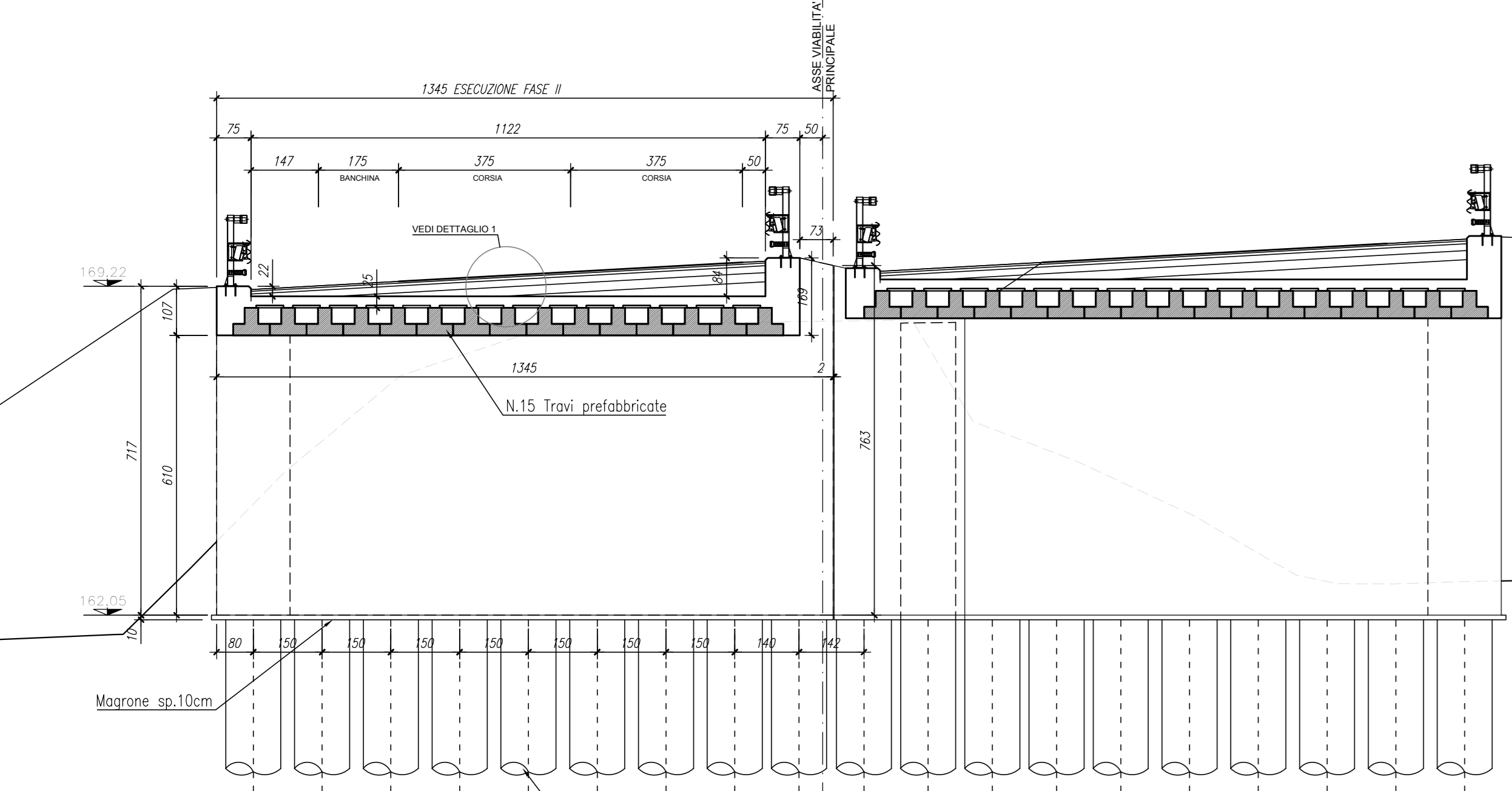
PROSPETTO LATO MONTE - FASE II



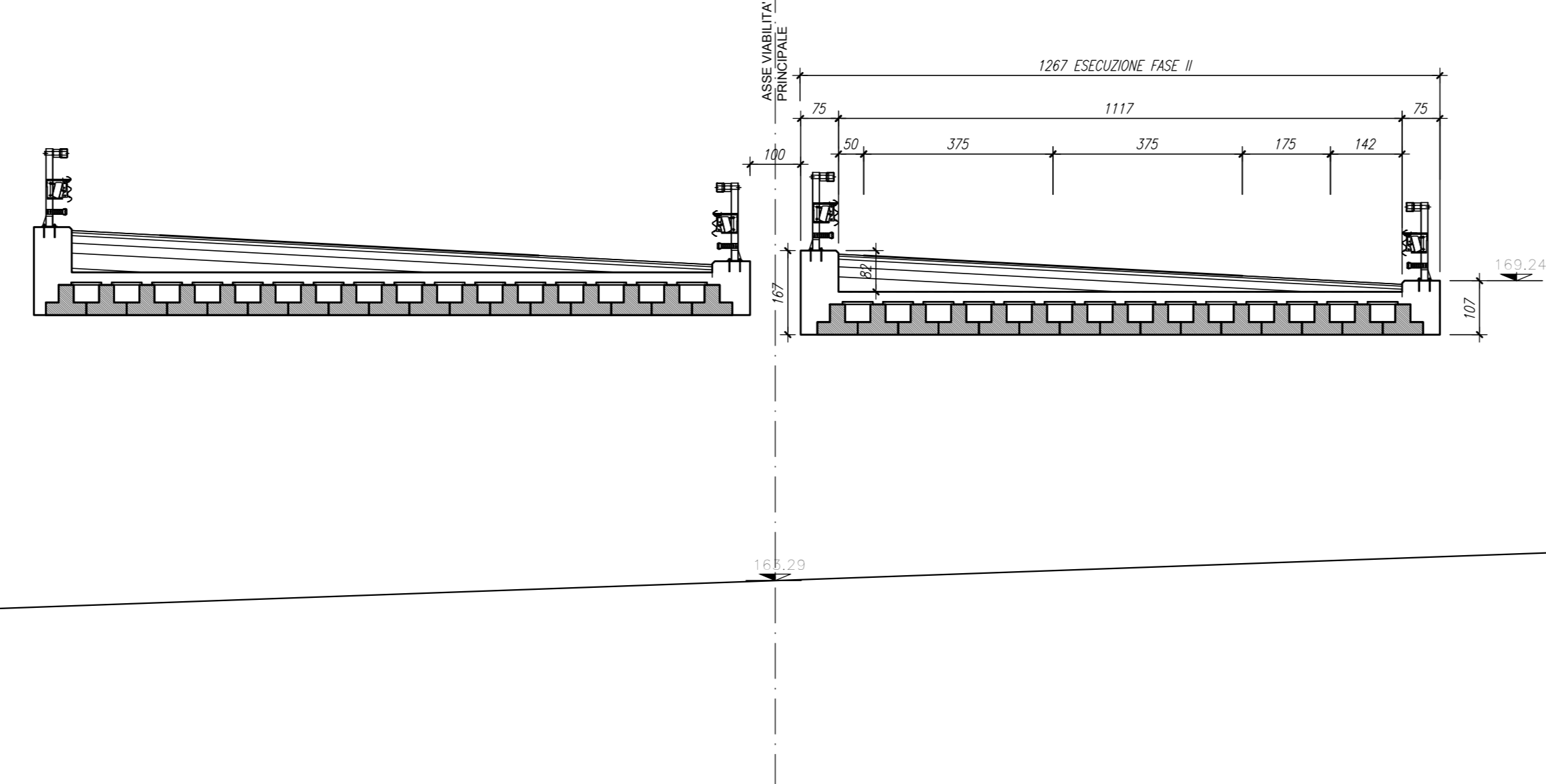
SEZIONE LONGITUDINALE PONTICELLO - FASE II



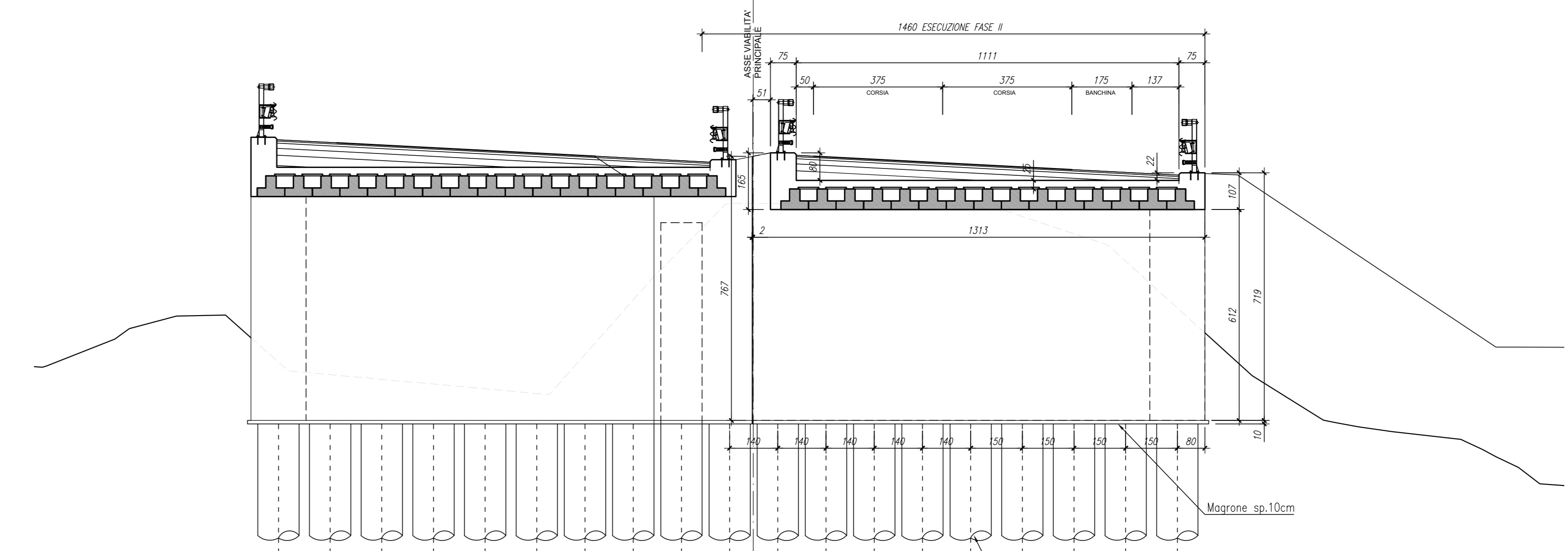
SEZIONE FRONTALE A PROGR.45006.790



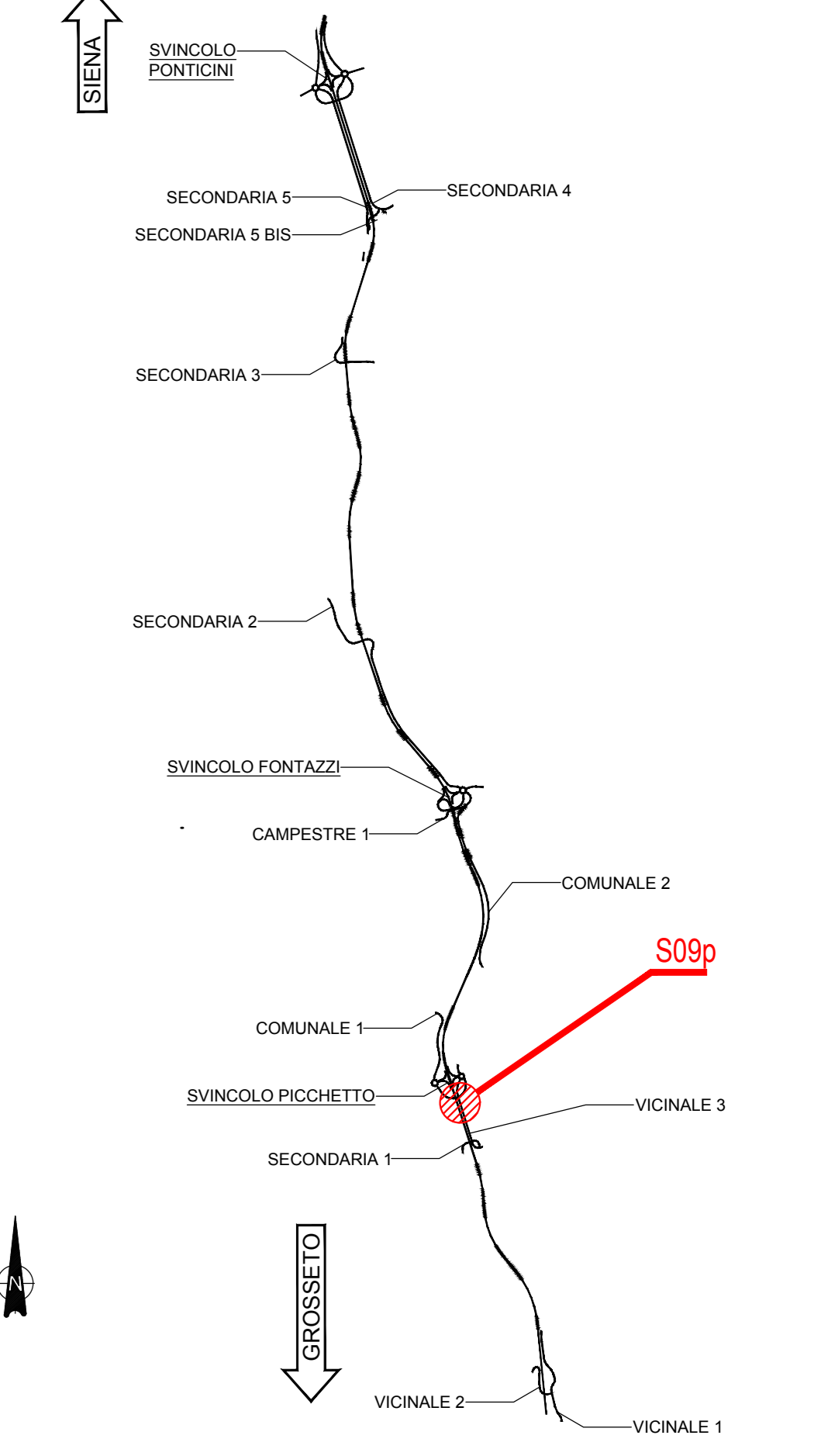
SEZIONE FRONTALE A PROGR.45012.590



SEZIONE FRONTALE A PROGR.45018.390



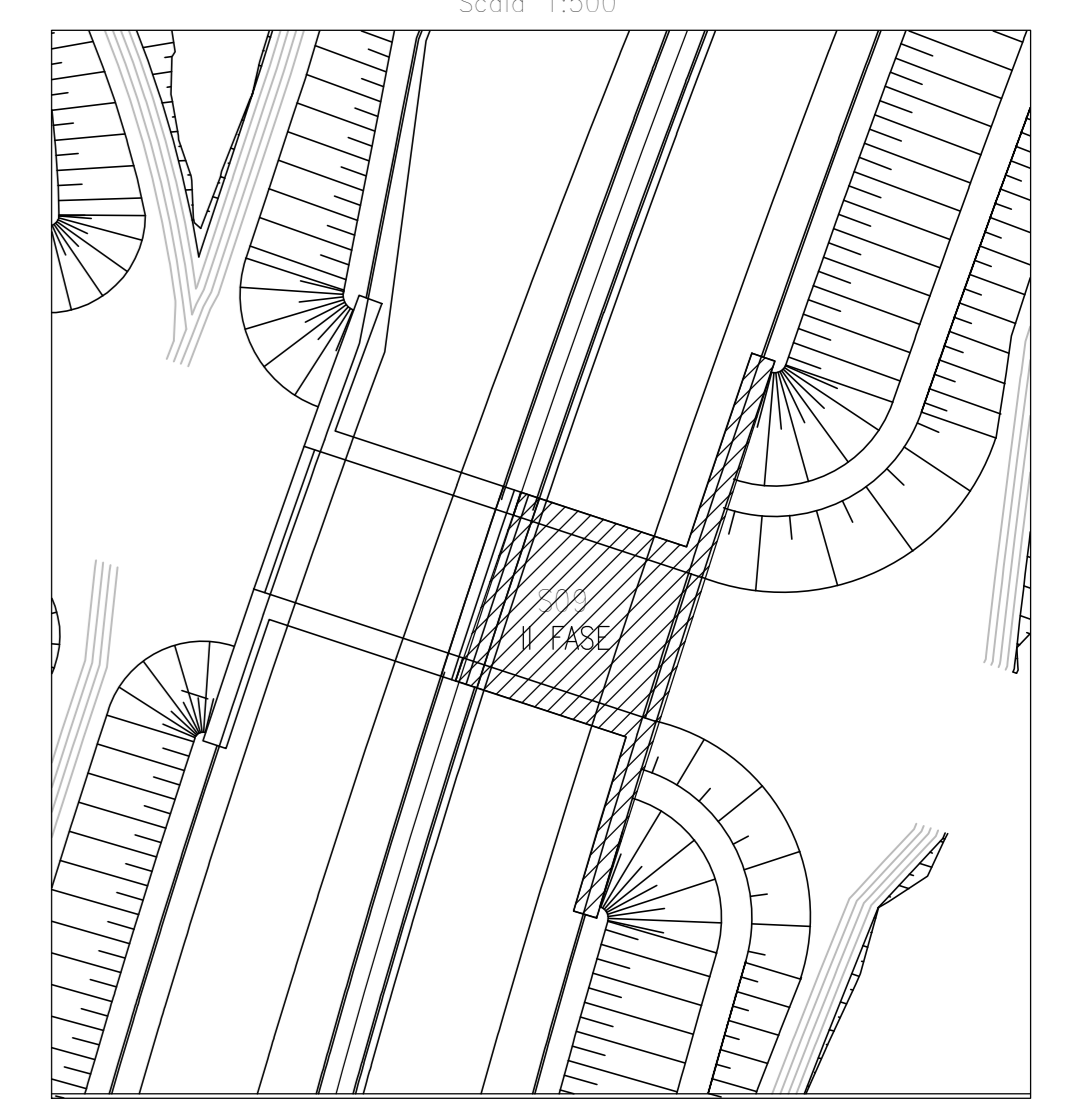
KEYPLAN



NOTE GENERALI

- TUTTE LE MISURE SONO ESPRESSE IN CENTIMETRI, SALVO ESPLICITAMENTE INDICATO
- PER LE CARATTERISTICHE DEI MATERIALI FARE RIFERIMENTO ALL'ELABORATO TO0-0100-STR-S01
- PER LE INALZEAZIONI E I RECAPITI FARE RIFERIMENTO ALLE PLANIMETRIE IDRAULICHE

STRALCIO PLANIMETRICO



an
GRUPPO FB ITALIANE

Direzione Progettazione e Realizzazione Lavori

ITINERARIO INTERNAZIONALE E78
S.G.C. GROSSETO - FANO
ADEGUAMENTO A 4 CORSIE
NEL TRATTO GROSSETO - SIENA (S.S. 223 "DI PAGANICO")
DAL KM 41+600 AL KM 53+400 - LOTTO 9

PROGETTO ESECUTIVO COD. F15

PROGETTAZIONE: ATI SINTAGMA - GDG - ICARIA

IL RESPONSABILE DELL'INTEGRAZIONE DELLE PRESTAZIONI SPECIALISTICHE:
Dott. Ing. Nicola Gianni
Ordine degli Ingegneri della Prov. di Perugia n° 4351

IL COORDINATORE PER LA SICUREZZA IN FASE DI PROGETTAZIONE:
Dott. Ing. Filippo Partibianchi
Ordine degli Ingegneri della Prov. di Perugia n° 4351

IL GRUPPO DI PROGETTAZIONE:
MANIFATTURA: MANIFATTURA
Sintagma
SECONDO GRABNER
ICARIA

IL COORDINATORE PER LA SICUREZZA IN FASE DI PROGETTAZIONE:
Dott. Ing. Filippo Partibianchi
Ordine degli Ingegneri della Prov. di Perugia n° 4351

PROTOCOLLO DATA

OPERE DI ATTRAVERSAMENTO IDRAULICO
PONTICELLO S09 - Fosso Faulle
Pianta profilo e sezioni - Fase 2

CODICE PROGETTO	NOVITÀ FILE	REVISIONE	SCALA:
PROGETTO LOF1115	NOVITÀ FILE 700-009-STR-001	REVISIONE E1	SCALA: 1:100/1:50

A	Emissione	26/02/2009	M.Over	C.Boveri	N.Over
REV.	DESCRIZIONE	DATA	REDATTO	VERIFICATO	APPROVATO