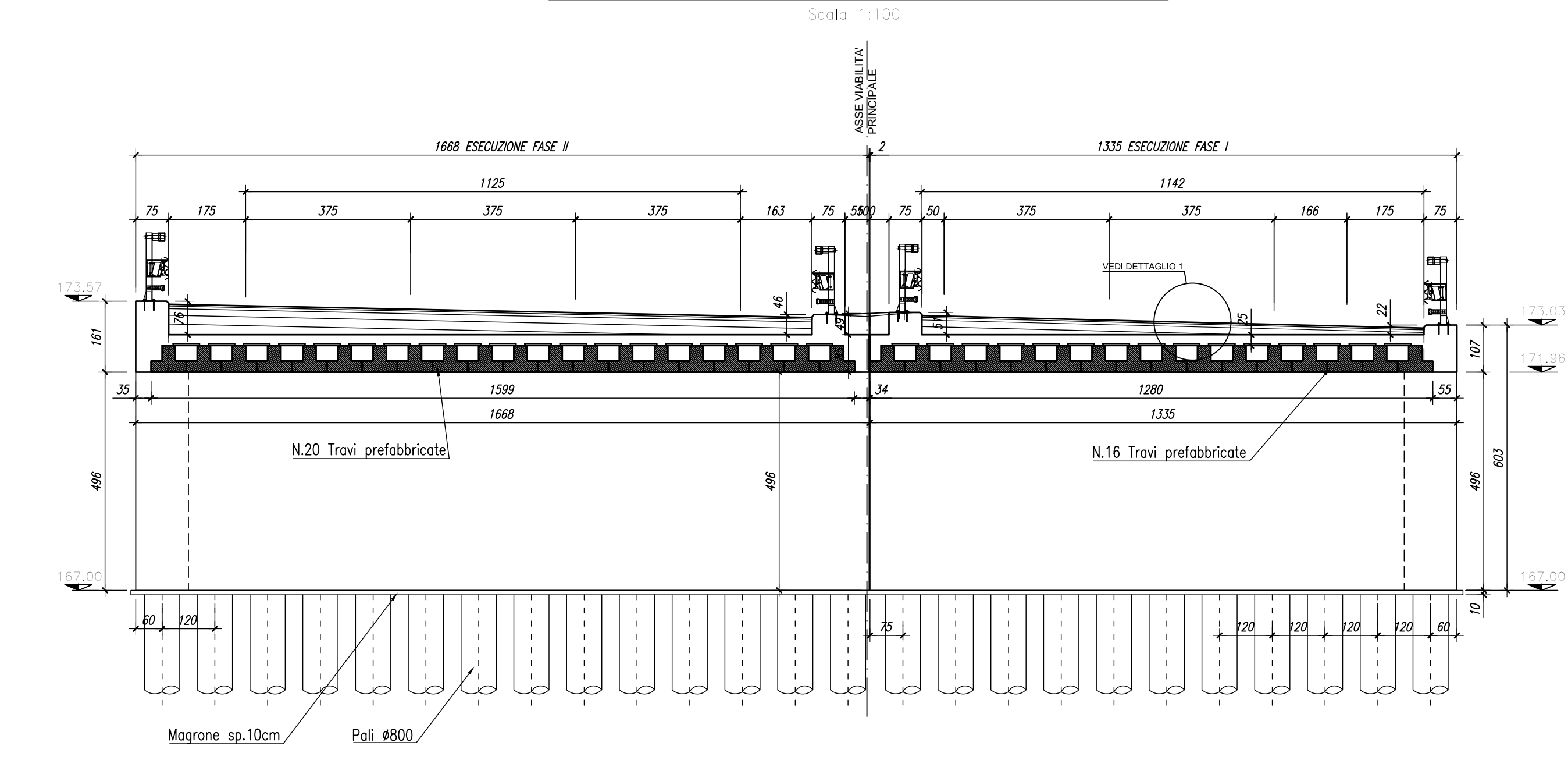
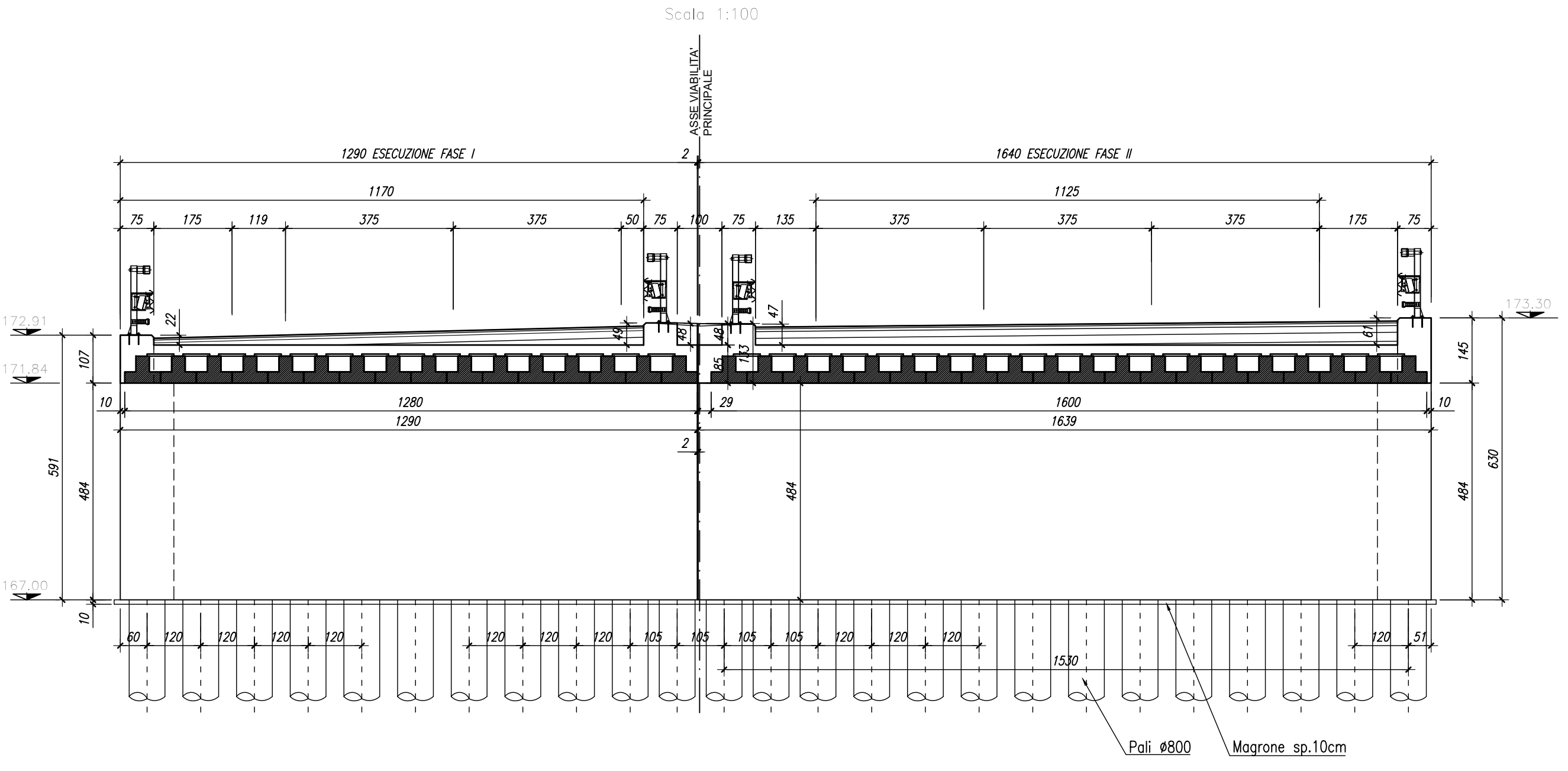


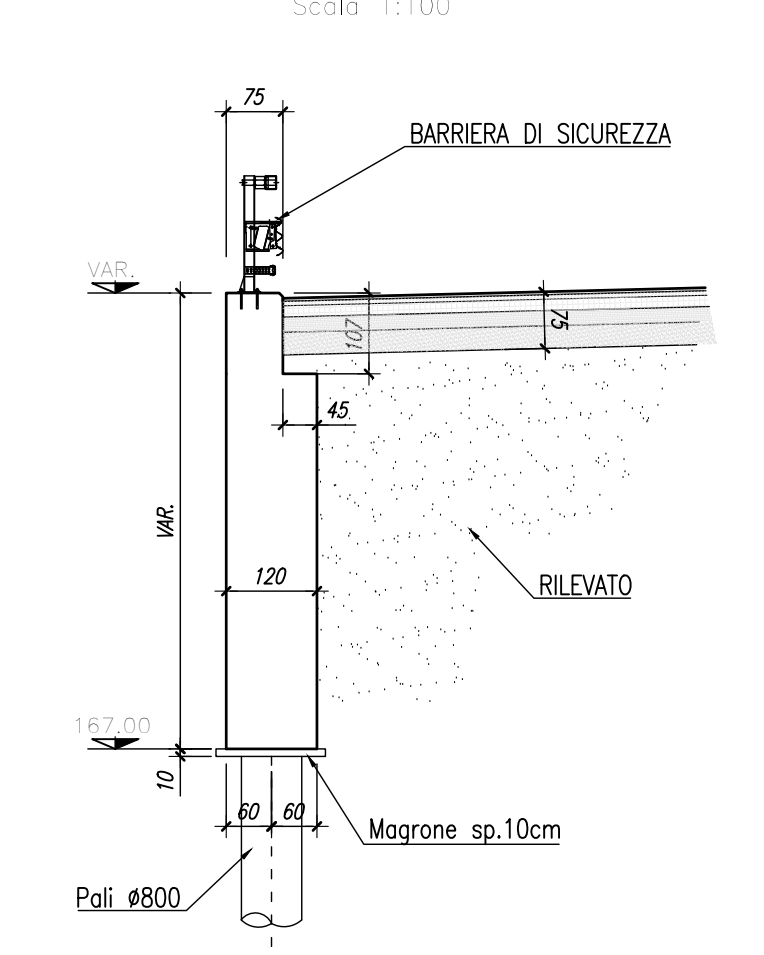
SEZIONE FRONTALE A PROGR.47261.223



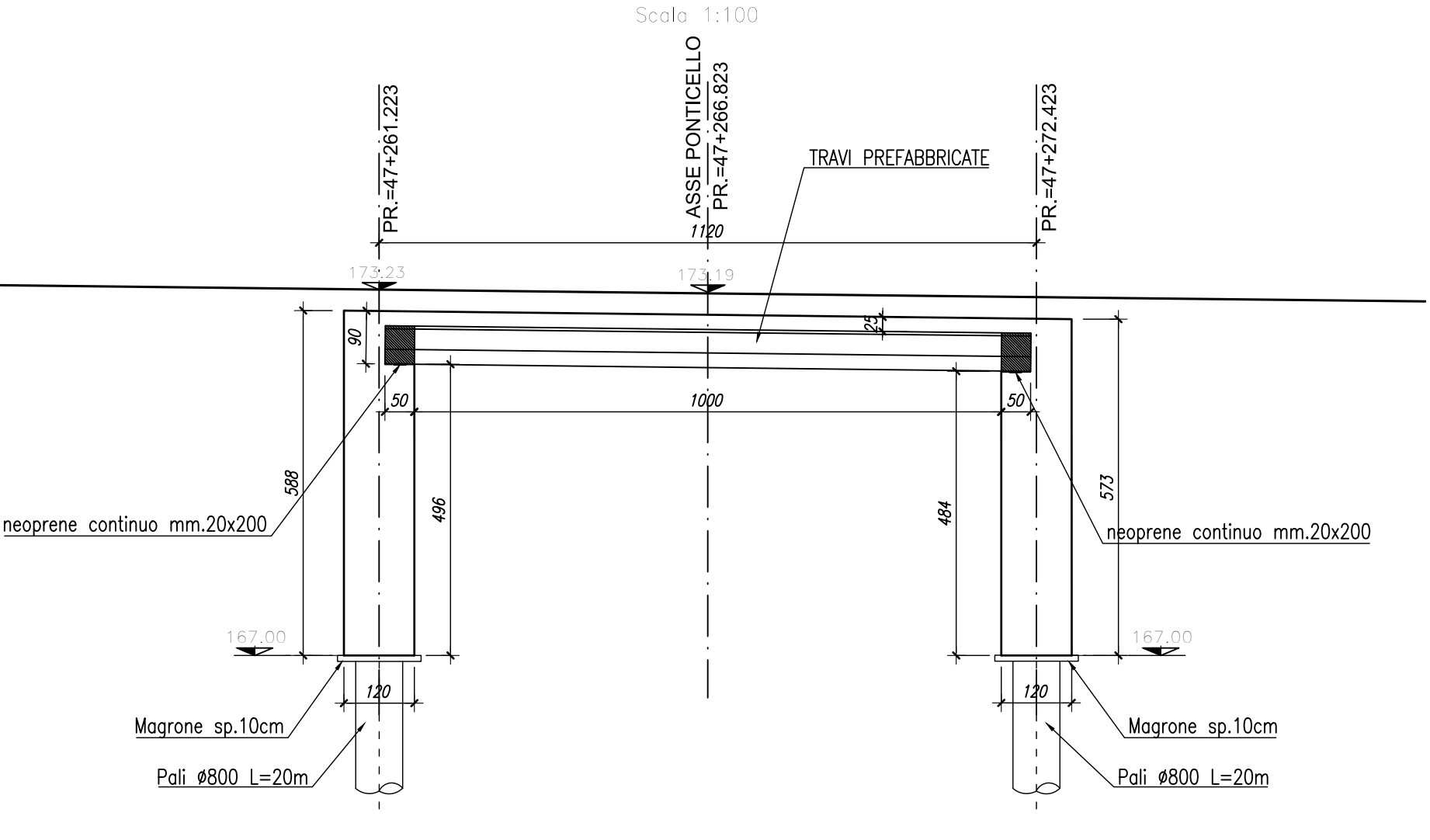
SEZIONE FRONTALE A PROGR.47272.423



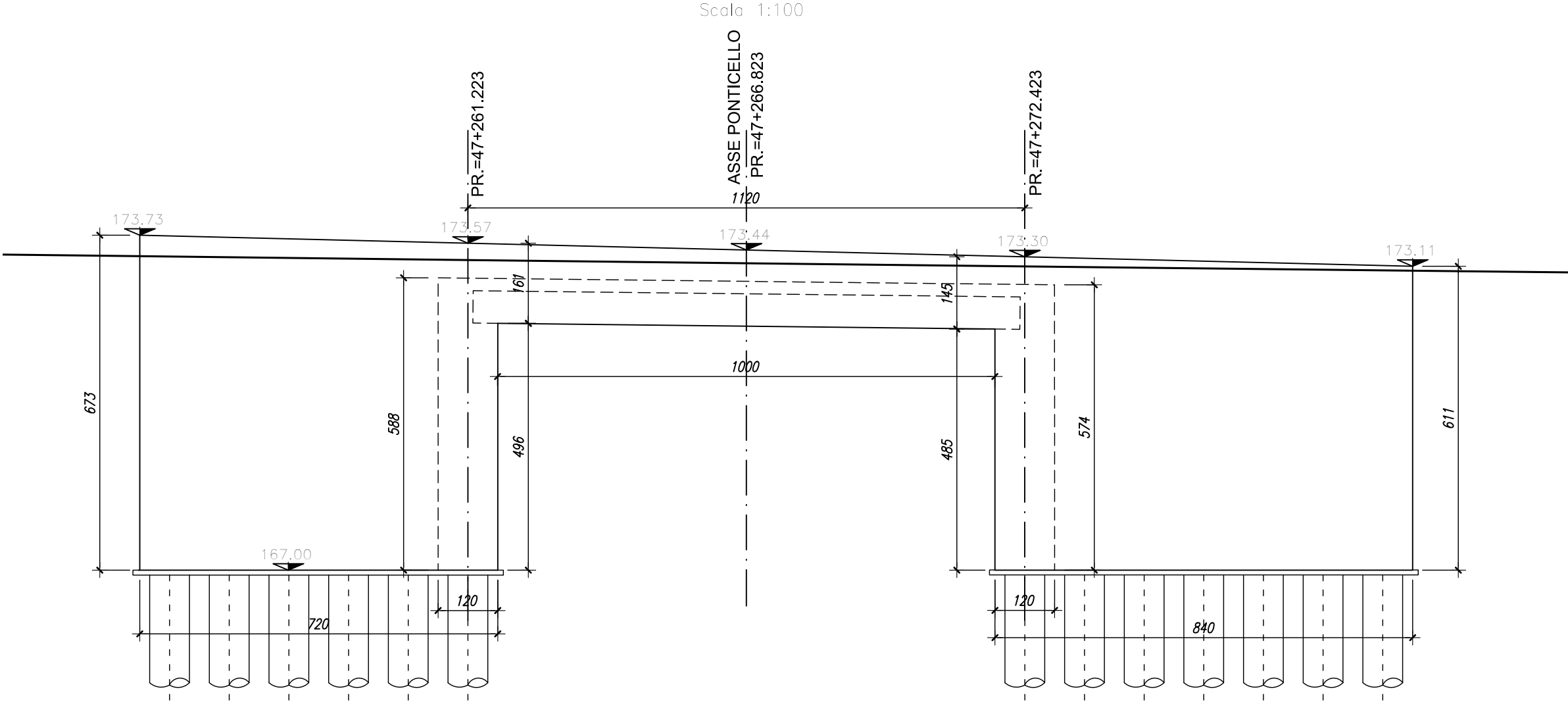
SEZIONE TIPO MURO DI RISVOLTO



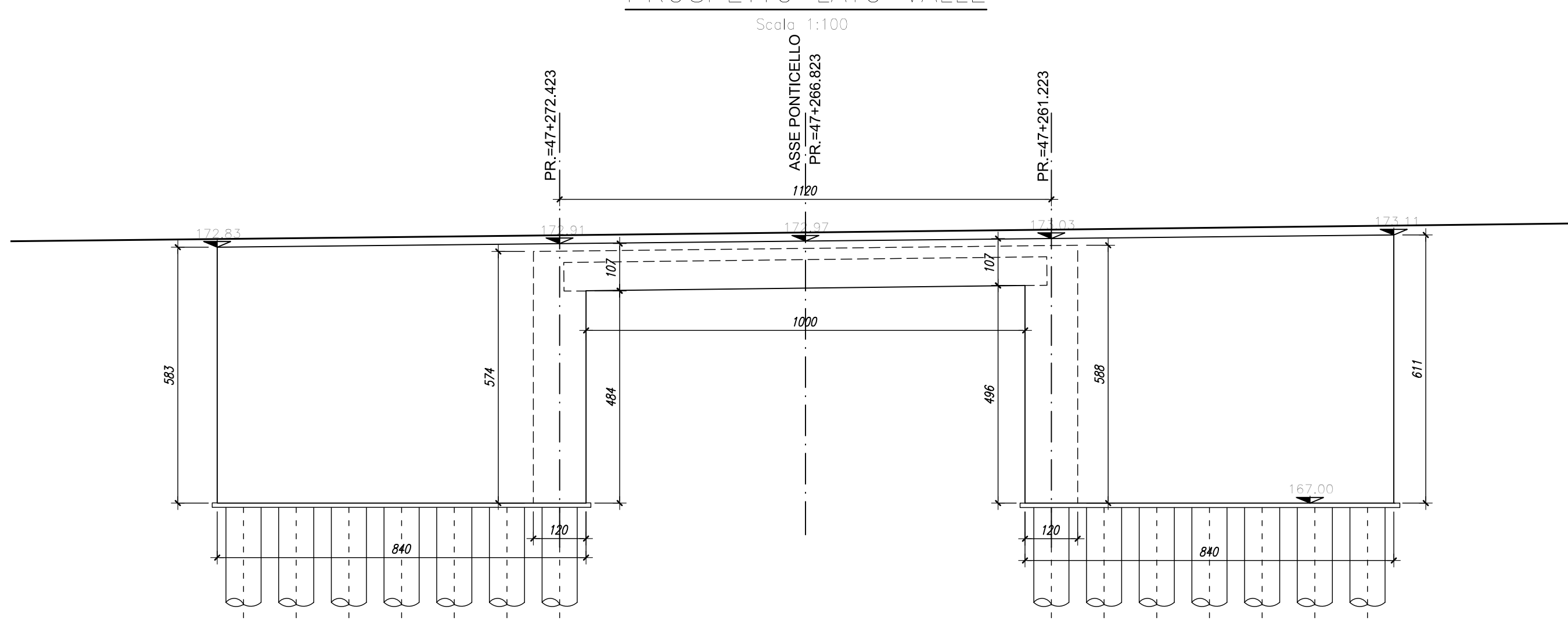
SEZIONE LONGITUDINALE PONTICELLO



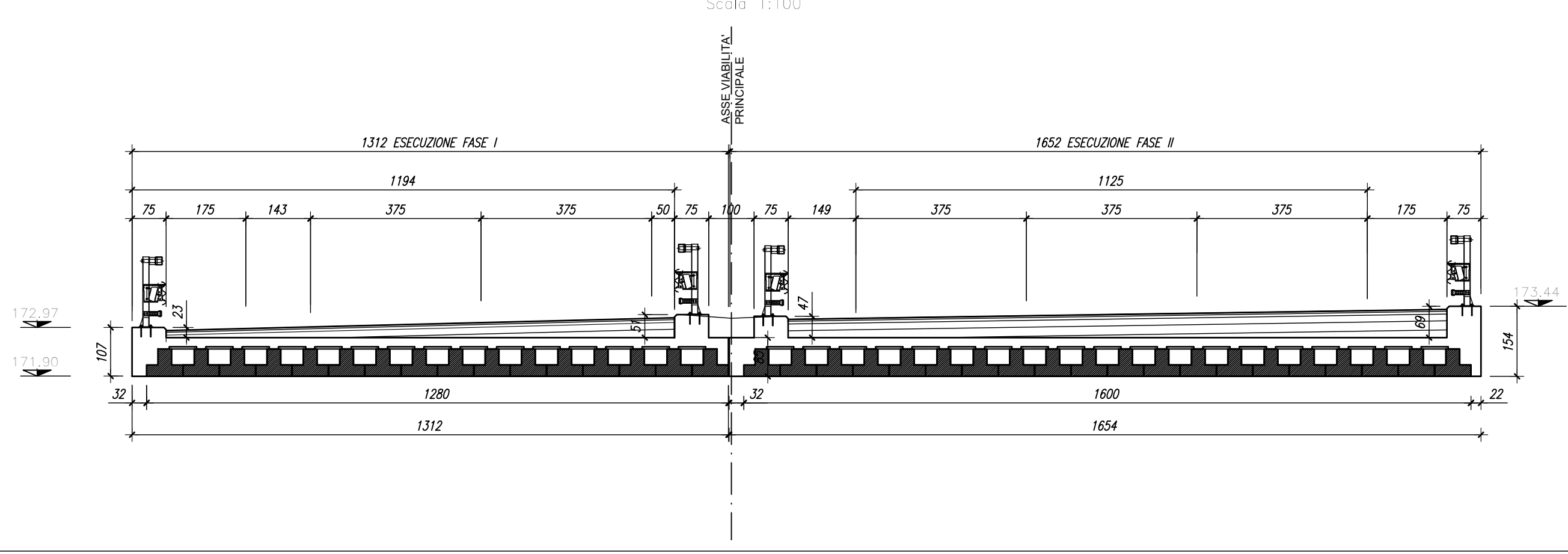
PROSPETTO LATO MONTE



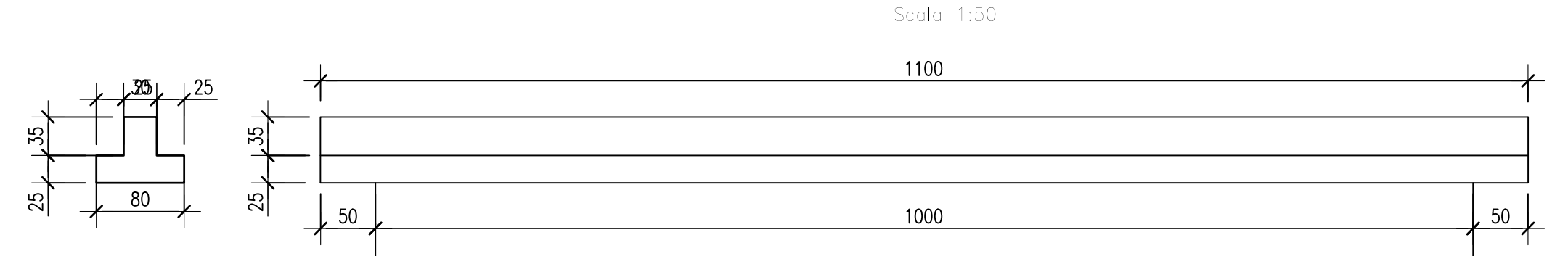
PROSPETTO LATO VALLE



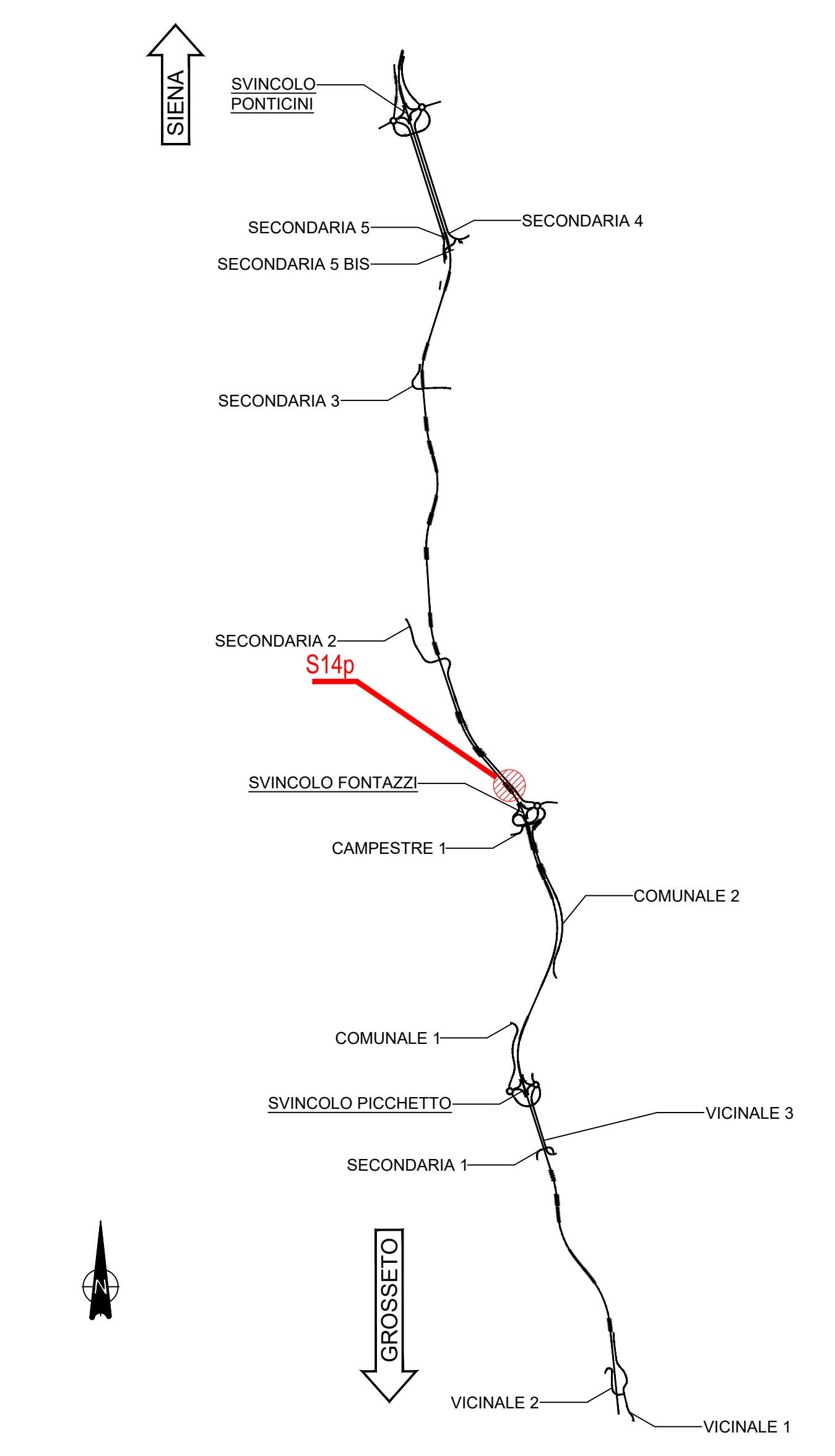
SEZIONE A PROGR.47266.823



CARPENTERIA TRAVI PREFABBRICATE



KEYPLAN



NOTE GENERALI

- TUTTE LE MISURE SONO ESPRESSE IN CENTIMETRI, SALVO OVE DIVERSAMENTE INDICATO
- PER LE CARATTERISTICHE DEI MATERIALI FARE RIFERIMENTO ALL'ELABORATO T00-0100-STR-SC01
- PER LE INALVEAZIONI E I RECAPITI FARE RIFERIMENTO ALLE PLANIMETRIE IDRAULICHE

**Sanas**  
GRUPPO FS ITALIANE

Direzione Progettazione e Realizzazione Lavori

---

**ITINERARIO INTERNAZIONALE E78**  
**S.G.C. GROSSETO - FANO**  
ADEGUAMENTO A 4 CORSIE  
NEL TRATTO GROSSETO - SIENA (S.S. 223 "DI PAGANICO")  
DAL KM 41+600 AL KM 53+400 - LOTTO 9

PROGETTO ESECUTIVO COD. F115

---

PROGETTAZIONE: ATI SINTAGMA - GDG - ICARIA

IL RESPONSABILE DELL'INTEGRAZIONE DELLE PRESTAZIONI SPECIALISTICHE: **Sintagma**  
Dot. Ing. Marco Granelli

IL GRUPPO DI PROGETTAZIONE: **ICARIA**  
Mandatari: **ICARIA** (Codice di registrazione)

IL PROGETTISTA:  
Dot. Ing. N. Granelli  
Dot. Arch. N. Granelli  
Dot. Arch. A. Stracchi  
Dot. Ing. F. Suardi  
Dot. Ing. E. Suardi  
Dot. Ing. E. Suardi  
Dot. Ing. L. Suardi  
Dot. Ing. L. Suardi  
Dot. Ing. F. Suardi  
Dot. Ing. F. Suardi

IL COLLOCA:  
Dot. Geol. Giorgio Camparini  
Ordine dei Geologi della Regione Umbria n°108

IL CALCOLO:  
Dot. Ing. L. Suardi  
Dot. Ing. L. Suardi  
Dot. Ing. F. Suardi  
Dot. Ing. F. Suardi

IL COORDINATORE PER LA SICUREZZA IN FASE DI PROGETTAZIONE:  
Dot. Ing. Filippo Ambrosio  
Ordine degli Ingegneri della Prov. di Perugia n° A1373

PROTOCOLLO \_\_\_\_\_ DATA \_\_\_\_\_

---

**OPERE DI ATTRAVERSAMENTO IDRAULICO**  
**PONTICELLO S14 P - Fosso Montisi**  
Pianta profilo e sezioni - Fase 2

---

CODICE PROGETTO		NOME FILE		REVISIONE	SCALA:
L0F115E1901		700-014-STR-CP01		A	1:100/1:50
CODICE ELAB.		T00014STRCP01			
A	Emissione	26/10/2020	M.Ceo	E.Bertolucci	N.Granelli
REV.	DESCRIZIONE	DATA	REDATTO	VERIFICATO	APPROVATO