

**ITINERARIO INTERNAZIONALE E78
S.G.C. GROSSETO - FANO
ADEGUAMENTO A 4 CORSIE
NEL TRATTO GROSSETO - SIENA (S.S. 223 "DI PAGANICO")
DAL KM 41+600 AL KM 53+400 - LOTTO 9**

PROGETTO ESECUTIVO

COD. **FI15**

PROGETTAZIONE: ATI SINTAGMA - GDG - ICARIA

IL RESPONSABILE DELL'INTEGRAZIONE DELLE PRESTAZIONI SPECIALISTICHE:

Dott. Ing. Nando Granieri
Ordine degli Ingegneri della Prov. di Perugia n° A351

IL PROGETTISTA:

Dott. Ing. Federico Durastanti
Ordine degli Ingegneri della Prov. di Terni n° A844

IL GEOLOGO:

Dott. Geol. Giorgio Cerquiglini
Ordine dei Geologi della Regione Umbria n°108

IL R.U.P.:

Dott. Ing.
Raffaele Franco Carso

IL COORDINATORE PER LA SICUREZZA IN FASE DI PROGETTAZIONE:

Dott. Ing. Filippo Pambianco
Ordine degli Ingegneri della Prov. di Perugia n° A1373

PROTOCOLLO

DATA

IL GRUPPO DI PROGETTAZIONE:

MANDATARIA:

MANDANTI:



Dott.Ing. N.Granieri
Dott.Arch. N.Kamenicky
Dott.Ing. V.Truffini
Dott.Arch. A.Bracchini
Dott.Ing. F.Durastanti
Dott.Ing. E.Bartolucci
Dott.Geol. G.Cerquiglini
Geom. S.Scopetta
Dott.Ing. L.Sbrenna
Dott.Ing. E.Sellari
Dott.Ing. L.Dinelli
Dott.Ing. L.Nani
Dott.Ing. F.Pambianco
Dott. Agr. F.Berti Nulli

Dott. Ing. D.Carlaccini
Dott. Ing. S.Sacconi
Dott. Ing. A.Rea
Dott. Ing. V.De Gori
Dott. Ing. C.Consorti
Geom. F.Dominici

Dott. Ing. V.Rotisciani
Dott. Ing. F.Macchioni
Geom. C.Vischini
Dott. Ing. V.Piunno
Dott. Ing. G.Pulli
Geom. C.Sugaroni



**OPERE DI ATTRAVERSAMENTO IDRAULICO
PONTICELLO S14 P - Fosso Montisi
Relazione di calcolo impalcato**

CODICE PROGETTO

PROGETTO LIV. PROG. N. PROG.
L O F I 1 5 E 1 9 0 1

NOME FILE

T00-0114-STR-RE02-A

CODICE ELAB.

T 0 0 O I 1 4 S T R R E 0 2

REVISIONE

A

SCALA:

-

A	Emissione	28/02/2020	P. Castraberte	E.Bartolucci	N.Granieri
REV.	DESCRIZIONE	DATA	REDATTO	VERIFICATO	APPROVATO

INDICE

1. PREMESSA.....	3
2. DESCRIZIONE DELL’OPERA	4
3. NORMATIVA DI RIFERIMENTO.....	5
4. CARATTERISTICHE DEI MATERIALI	6
5. ANALISI DEI CARICHI E CONDIZIONI DI CARICO	7
5.1 CARICHI PERMANENTI STRUTTURALI G_1	7
5.2 CARICHI PERMANENTI NON STRUTTURALI G_2	7
5.3 CARICHI ACCIDENTALI Q_1	8
5.4 INCREMENTO DINAMICO IN PRESENZA DI DISCONTINUITÀ STRUTTURALI Q_2	9
5.5 AZIONE LONGITUDINALE DI FRENAMENTO O DI ACCELERAZIONE Q_3	9
5.6 AZIONE CENTRIFUGA Q_4	9
5.7 AZIONE DEL VENTO Q_5	10
5.8 AZIONI SISMICHE Q_7	14
5.9 EFFETTI REOLOGICI (RITIRO, VISCOSITÀ) ϵ_2	24
5.9.1 Viscosità del calcestruzzo	24
5.9.2 Ritiro.....	27
5.10 EFFETTI TERMICI ϵ_3	30
6. COMBINAZIONI DI CARICO.....	31
7. MODELLAZIONE NUMERICA.....	33
8. CRITERI DI VERIFICA	34
8.1 VERIFICHE AGLI STATI LIMITE DI ESERCIZIO.....	34
8.1.1 Verifica a fessurazione.....	34
8.1.2 Verifica delle tensioni in esercizio.....	34
8.2 VERIFICHE AGLI STATI LIMITE ULTIMI.....	35
8.2.1 Sollecitazioni flettenti.....	35
8.2.2 Sollecitazioni taglianti	35
9. ANALISI DEI RISULTATI: SOLLECITAZIONI E VERIFICHE IMPALCATO	37

9.1 SOLLECITAZIONI AGENTI	37
9.1 VERIFICA DELLE SEZIONI	38
9.1.1 Caratteristiche geometriche della trave.....	38
9.1.2 Verifiche a flessione	39
9.1.3 Verifiche a taglio.....	41
9.1.4 Ancoraggio delle barre longitudinali sugli appoggi.....	42

1.PREMESSA

Il presente documento viene emesso nell’ambito della redazione degli elaborati tecnici relativi alla progettazione esecutiva dell’ampliamento da 2 a 4 corsie dell’Itinerario internazionale E78 S.G.C. Grosseto – Fano, Lotto 9.

La presente relazione afferisce ai calcoli e alle verifiche strutturali dell’impalcato in c.a. in semplice appoggio, caratterizzante il ponticello idraulico S14P di larghezza 11.20m agli appoggi, situato alla prog. 47+266.823 dell’asse principale, realizzato da paratie di pali di diametro 800mm ed interasse 1.2 m.

Le strutture sono state progettate coerentemente con quanto previsto dalla normativa vigente, “Norme Tecniche per le Costruzioni” - DM 17.1.2018 e Circolare n.7 Istruzioni per l’applicazione dell’«Aggiornamento delle “Norme tecniche per le costruzioni”» di cui al DM 17.1.2018.

2.DESCRIZIONE DELL’OPERA

L’impalcato dell’opera in oggetto è costituito da 20 travi prefabbricate in c.a. accostate, di lunghezza 11.00m, solidarizzate da una soletta superiore in c.a. gettata in opera, di spessore pari a 0.25m. Le travi, del tipo a T rovescia, disposte secondo un interasse di 0.80m, presentano altezza pari a 0.60m, larghezza della suola di 0.80m e uno spessore dell’anima di 0.30m. La larghezza complessiva dell’impalcato è pari a 16.40m.

L’impalcato è interessato dall’attraversamento di una strada il cui asse risulta parallelo a quello dell’impalcato stesso.

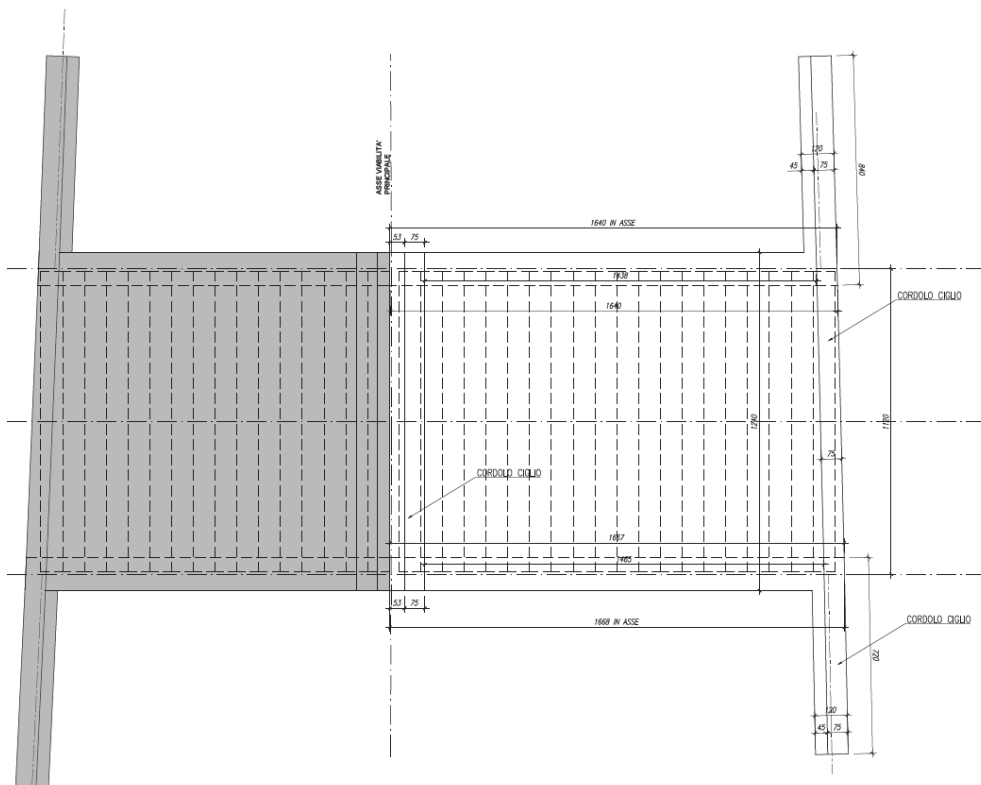


Figura 1 Pianta impalcato

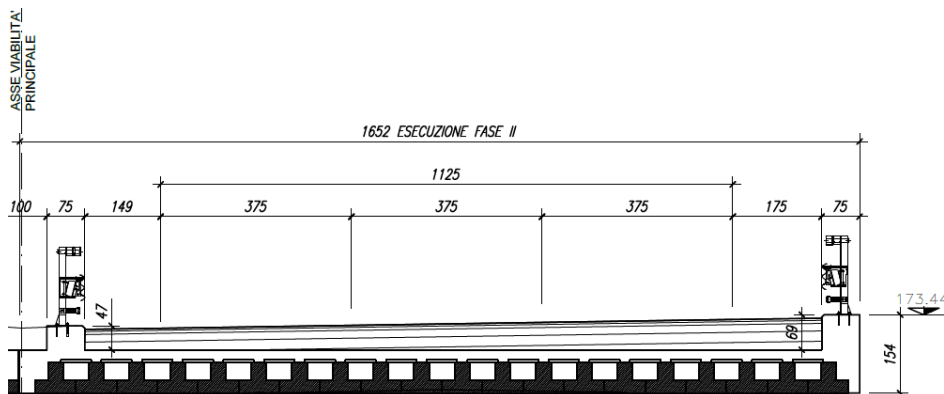


Figura 2 Sezione trasversale in asse

3. NORMATIVA DI RIFERIMENTO

Il progetto è stato redatto sulla base delle seguenti normative e standard progettuali:

- L. 1086 05.11.1971 – “Norme per la disciplina delle opere in conglomerato cementizio armato normale e precompresso ed a struttura metallica”.
- Legge n. 64 del 2 febbraio 1974 – “Provvedimenti per le costruzioni con particolari prescrizioni per le zone sismiche”.
- Decreto Ministeriale del 17/01/2018 - “Norme Tecniche per le Costruzioni”.
- UNI EN 206-1:2016, “Calcestruzzo – Parte 1: specificazione, prestazione, produzione e conformità”;
- UNI 11104-2016, “Calcestruzzo – Parte 1: specificazione, prestazione, produzione e conformità - Istruzioni complementari per l’applicazione della EN 206-1”;
- UNI EN 1992-1-1 – 2005: “Eurocodice 2 – Progettazione delle strutture di calcestruzzo - Parte 1-1: Regole generali e regole per gli edifici”;
- UNI EN 1993-1-1 – 2005: “Eurocodice 3 – Progettazione delle strutture in acciaio”;
- UNI-EN 1997-1 - 2005: “Eurocodice 7. Progettazione geotecnica. Parte 1: Regole generali”;
- UNI-EN 1998-1 - 2005: “Eurocodice 8: Progettazione delle strutture per la resistenza sismica. Parte 1: Regole generali, azioni sismiche e regole per gli edifici”.
- UNI-EN 1998-5 - 2005: “Eurocodice 8: Progettazione delle strutture per la resistenza sismica. Parte 5: Fondazioni, strutture di contenimento ed aspetti geotecnici”.

4. CARATTERISTICHE DEI MATERIALI

Calcestruzzo per soletta gettata in opera C32/40

Resistenza cubica caratteristica	R_{ck}	=	40.0	N/mm ²
Rapporto A/C		<	0.50	
Cemento per mc di impasto		=	320	Kg
Classe di esposizione			XC4+XD1	
Copriferro			50	mm

Calcestruzzo per travi prefabbricate in C.A.O. C32/40

Resistenza cubica caratteristica	R_{ck}	=	40.0	N/mm ²
Rapporto A/C		<	0.50	
Cemento per mc di impasto		=	320	Kg
Classe di esposizione			XC4	
Copriferro			40	mm

Acciaio per armatura B450C

Tensione caratteristica di snervamento	f_{yk}	≥	450	N/mm ²
Tensione caratteristica di calcolo	f_{yd}	≥	391.3	N/mm ²
Modulo di elasticità	E_s	=	210000	N/mm ²

5. ANALISI DEI CARICHI E CONDIZIONI DI CARICO

Si riporta di seguito l'analisi delle condizioni di carico elementari relative all'impalcato in esame.

5.1 CARICHI PERMANENTI STRUTTURALI G_1

I carichi permanenti strutturali sono valutati sulla base della geometria degli elementi costituenti la struttura e del peso specifico dei diversi materiali. Si assume $\gamma=25\text{kN/m}^3$ per il calcestruzzo. Si riportano di seguito i dati considerati per il calcolo del peso proprio degli elementi strutturali di impalcato:

CARICHI PERMANENTI STRUTTURALI G_1			
Peso specifico cls	γ	25.00	kN/m^3
Larghezza impalcato	B	16.40	m
Luce travi	L	11.00	m
Numero di travi	n	20	
Interasse travi	i	0.80	m
Area sezione trave in mezzeria	A_m	0.31	m^2
Area sezione trave appoggio	A_a	0.31	m^2
Peso Proprio Trave (sez. appoggio)	p_{g1a}	7.63	kN/m
Peso Proprio Trave (sez. mezzeria)	p_{g1m}	7.63	kN/m
Spessore soletta impalcato*	s_s	0.25	m
Larghezza soletta impalcato	L_s	16.40	m
Area sezione trasversale	A_{sez}	4.10	m^2
Peso delle predalles (sp=5cm)	$p_{predalles}$	1.25	kN/m^2
Peso Proprio soletta per trave	$p_{g1,2}$	6.13	kN/m
Peso Proprio soletta Impalcato	$P_{g1,2}$	102.50	kN/m

5.2 CARICHI PERMANENTI NON STRUTTURALI G_2

Sono considerati carichi permanenti non strutturali i carichi non rimovibili durante il normale esercizio della costruzione. Si riportano di seguito i dati considerati per il calcolo del peso proprio degli elementi non strutturali.

CARICHI PERMANENTI NON STRUTTURALI G_2			
Peso specifico pacchetto stradale (ricoprimento+pavimentazione)	γ	24.00	kN/m^3
Spessore medio pacchetto rilevato stradale	s_{pm}	0.54	m
Larghezza carreggiata	L_c	14.35	m
Spessore marciapiedi	s_m	0.15	m
Larghezza marciapiedi (DX+SX)	L_m	0.75	
Barriera antiproiezione+parapetto	p_v	3.50	kN/m
Sicurvia	p_s	2.00	kN/m
Carichi permanenti portati	$P_{g2,2\ tot}$	194.29	kN/m
Carichi permanenti portati (per trave)	$P_{g2,2\ tot}$	9.71	kN/m

5.3 CARICHI ACCIDENTALI Q_1

Si prendono in esame nel presente paragrafo le azioni variabili da traffico.

Nella prima fase di carico (analisi a breve termine) si è considerato un sovraccarico accidentale pari a 5kPa relativo alla presenza dei mezzi d’opera o d’accatamento di materiale di cantiere.

CARICHI ACCIDENTALI DI CANTIERE			
Sovraccarico accidentale in fase di cantiere	q_1	5.00	kN/m ²
Sovraccarico accidentale in fase di cantiere (per trave)	$q_{1,BT}$	4.00	kN/m

A lungo termine, i carichi accidentali mobili presi in considerazione sono quelli indicati dalla normativa per ponti di prima categoria (par. 5.1.3.3 – DM 17.1.2018). Tali azioni, comprensive degli effetti dinamici, sono definite dai seguenti schemi di carico convenzionali e disposte su corsie convenzionali. In particolare, lo Schema di Carico 1 è costituito da carichi concentrati su due assi in tandem, applicati su impronte di pneumatico di forma quadrata e lato 0,40 m e da carichi uniformemente distribuiti come mostrato nella Figura riportata di seguito.

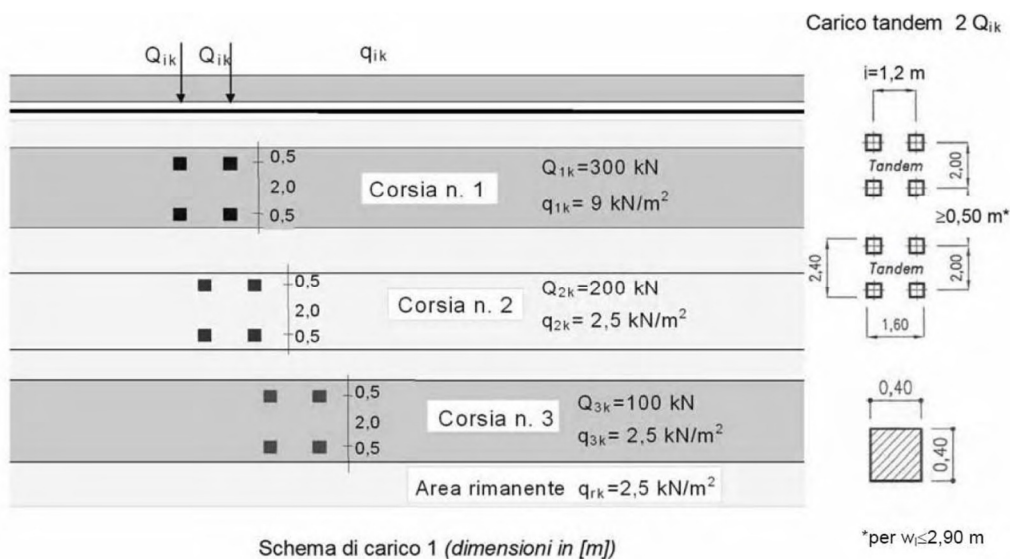


Figura 3: Schema di carico 1 per la definizione delle azioni variabili da traffico - carichi Q_{ik} e q_{ik}

Posizione	Carico asse Q_{ik} [kN]	q_{ik} [kN/m ²]
Corsia Numero 1	300	9,00
Corsia Numero 2	200	2,50
Corsia Numero 3	100	2,50
Altre corsie	0,00	2,50

Figura 4: Intensità dei carichi Q_{ik} e q_{ik} per le diverse corsie

Il numero delle colonne di carichi mobili da considerare nel calcolo dei ponti di prima categoria è quello massimo compatibile con la larghezza della carreggiata, comprese le eventuali banchine di rispetto e per sosta di emergenza, nonché gli eventuali marciapiedi non protetti e di altezza inferiore a 20 cm, tenuto conto che la larghezza di ingombro convenzionale è stabilita per ciascuna colonna in 3,00 m.

Larghezza di carreggiata “w”	Numero di corsie convenzionali	Larghezza di una corsia convenzionale [m]	Larghezza della zona rimanente [m]
$w < 5,40 \text{ m}$	$n_l = 1$	3,00	$(w - 3,00)$
$5,4 \leq w < 6,0 \text{ m}$	$n_l = 2$	$w/2$	0
$6,0 \text{ m} \leq w$	$n_l = \text{Int}(w/3)$	3,00	$w - (3,00 \times n_l)$

Figura 5: Numero e larghezza delle corsie – Tabella 5.1.1 del DM 17.1.18

In accordo con la Tabella sopra riportata, per l’impalcato in esame la larghezza della carreggiata è compatibile con la presenza di tre colonne di carico.

Per dedurre le sollecitazioni sulla trave indotte dai carichi accidentali stradali di esercizio è stato utilizzato il metodo di Courbon, considerando un comportamento infinitamente rigido dell’impalcato.

5.4 INCREMENTO DINAMICO IN PRESENZA DI DISCONTINUITÀ STRUTTURALI Q_2

I carichi mobili valutati nel paragrafo precedente includono gli effetti dinamici per pavimentazioni di media rugosità. Non si registrano, nel caso in esame, casi particolari che rendano necessario considerare un coefficiente dinamico addizionale Q_2 .

5.5 AZIONE LONGITUDINALE DI FRENAMENTO O DI ACCELERAZIONE Q_3

La forza di frenamento o di accelerazione Q_3 è funzione del carico verticale totale agente sulla corsia convenzionale n. 1 ed è uguale, per i ponti di prima categoria, a:

$$180 \text{ kN} \leq q_3 = 0,6 (2Q_{1k}) + 0,10q_{1k} \cdot w_l \cdot L \leq 900 \text{ kN}$$

essendo w_l la larghezza della corsia e L la lunghezza della zona caricata.

La forza, applicata a livello della pavimentazione ed agente lungo l’asse della corsia, è assunta uniformemente distribuita sulla lunghezza caricata e include gli effetti di interazione.

5.6 AZIONE CENTRIFUGA Q_4

L’azione centrifuga corrispondente ad ogni colonna di carico risulta funzione dei raggi di curvatura come mostrato nel prospetto seguente:

Raggio di curvatura [m]	q_4 [kN]
$R < 200$	$0,2 Q_v$
$200 \leq R \leq 1500$	$40 Q_v/R$
$1500 \leq R$	0

$Q_v = \sum Q_{ik} = \text{carico totale degli assi tandem dello schema di carico 1.}$

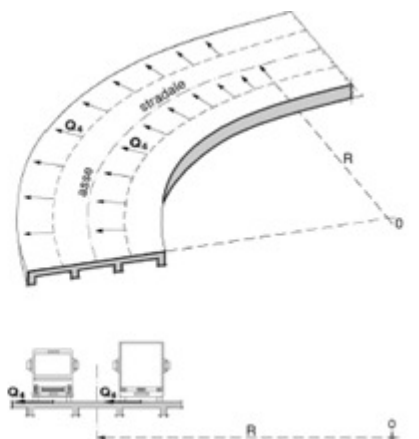


Figura 6: Valori caratteristici delle forze centrifughe - Tabella 5.1.III del DM 17.1.2018

Il carico concentrato Q_4 , applicato a livello della pavimentazione, agisce in direzione normale all'asse del ponte.

L'azione in oggetto non risulta dimensionante per la verifica degli elementi strutturali di impalcato.

5.7 AZIONE DEL VENTO Q_5

Il vento agente trasversalmente all'opera, oltre ad interessare la stessa, agisce sulla sagoma longitudinale dei carichi transitanti, come riportano le Norme Tecniche per le Costruzioni 2018 al paragrafo 3.3.

Si sintetizzano di seguito i dati utili per il calcolo dell'azione del vento, in accordo con quanto prescritto nel DM 17.1.2018:

- Zona 3
- Suolo riconducibile a una Classe di Rugosità D
- Tempo di ritorno: 50 anni
- Categoria di Esposizione II

Si ottiene:

Velocità base di riferimento

$$v_b = 27 \text{ m/s}$$

Velocità di riferimento

$$v_r = 29.06 \text{ m/s}$$

Pressione cinetica di riferimento

$$q_r = 0.50 \rho v_r^2 = 0.50 \cdot 1.25 \cdot 29.06^2 = 456.29 \text{ N/m}^2$$

dove:

$\rho = 1.25 \text{ Kg/m}^3$ densità dell'aria

Coefficiente dinamico

$c_d = 1$

Coefficiente topografico

$c_t = 1$

Coefficiente di esposizione

$c_e(z) = k_r^2 \cdot c_t \cdot \ln(z/z_0) [7 + c_t \cdot \ln(z/z_0)] \quad \text{per } z \geq z_{\min}$ $c_e(z) = c_e(z_{\min}) \quad \text{per } z < z_{\min}$
--

k_r	z_0 [m]	z_{\min} [m]
0.19	0.05	4.00

Il coefficiente di forma è calcolato secondo la norma CNR DT207/2008:

Coefficiente di forma impalcato CNR DT-207/2008 PAR. G.10.3 - G11

larghezza impalcato	d=	16.4 m
altezza impalcato	h=	6.6 m
altezza carichi mobili esposti al vento	hf=	3 m
altezza totale esposta al vento	htot=b	9.6 m
	d/b=	1.71

se $d/b \geq 2$

$$c_{fx} = \frac{1.85}{d/htot} - 0.10$$

$2 \leq d/b \leq 5$

$$c_{fx} = \frac{1.35}{d/htot}$$

$d/b > 5$

se $d/b < 2$

Nel caso di azione del vento sugli elementi di sezione rettangolare

$c_{fx} = 2$	$0.1 \leq d/b \leq 0.2$
$c_{fx} = 0.73 \log(d/b) + 3.16$	$0.2 \leq d/b \leq 0.7$
$c_{fx} = -1.64 \log(d/b) + 2.15$	1.77 $0.7 \leq d/b \leq 5$
$c_{fx} = -0.33 \log(d/b) + 1.23$	$5 \leq d/b \leq 10$
$c_{fx} = 0.9$	$10 \leq d/b \leq 50$

dove d e b sono le dimensioni del rettangolo nella direzione parallela

e ortogonale alla direzione del vento

Pressione del vento

$$p = q_r C_e C_p C_d C_t = 456.29 \times 1.8 \times 1 \times 1.77 \times 1 = \mathbf{1.49 \text{ kN/m}^2}$$

In favore di sicurezza si considera una pressione del vento pari a 2.50 kN/m²

L'azione del vento viene assimilata a un carico orizzontale statico con direzione perpendicolare all'asse del ponte. Tale azione agisce sulla proiezione nel piano verticale delle superfici degli elementi strutturali del ponte direttamente investite e su una parete rettangolare continua verticale alta 3,00 m, che convenzionalmente rappresenta i carichi che transitano sul ponte, come mostrato nella Figura riportata di seguito.

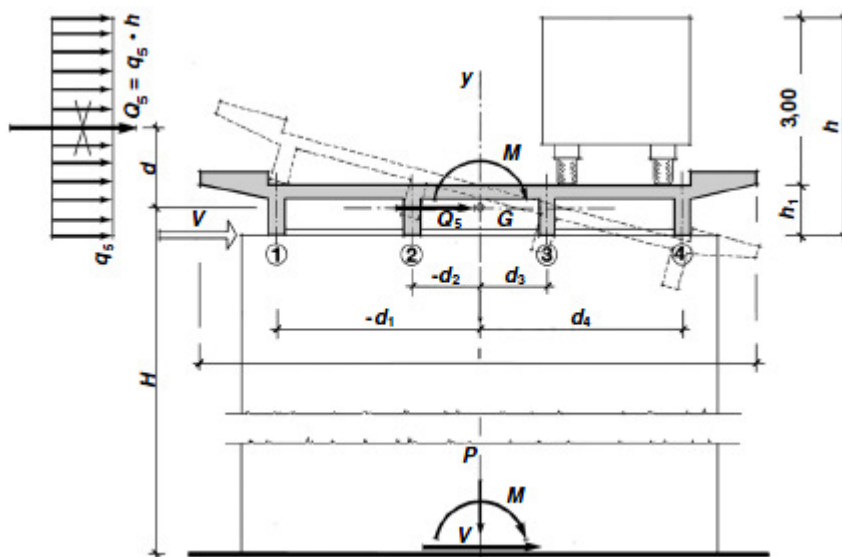


Figura 7: Direzione dell'azione del vento sul ponte

Vento trasmesso dall'impalcato a ponte carico

Il carico trasversale, per unità di lunghezza, è pari a:

$$q_{\text{vento1}} = (H_{\text{trave}} + H_{\text{soletta}}) \cdot p$$

$$q_{\text{vento2}} = (H_{\text{carico}}) \cdot p$$

dove:

q_{vento1} è il carico trasversale dovuto al vento sull'impalcato;

q_{vento2} è il carico trasversale dovuto al vento sulla superficie trasversale dei carichi transitanti, che da normativa si assimila ad una parete rettangolare continua dell'altezza di 3m a partire dal piano stradale.

Le risultanti trasversali totali indotte dal vento sull'impalcato, sono pari a:

$$T_{trasv1} = q_{vento1} * L$$

$$T_{trasv2} = q_{vento2} * L$$

$$T_{trasv_ponte\ carico} = (T_{trasv1} + T_{trasv2})$$

Il baricentro dell'azione del vento rispetto a quota estradosso sottostrutture risulta pari a:

$$e_{v1} = d + [(H_{trave} + H_{soletta})/2]$$

$$e_{v2} = d + (H_{trave} + H_{soletta}) + (3m / 2)$$

dove:

d = distanza tra intradosso trave e estradosso sottostrutture (in metri).

L'impalcato trasmette quindi alla sottostruttura un momento pari a:

$$M_{vento_ponte\ carico} = T_{trasv1} * e_{v1} + T_{trasv2} * e_{v2}$$

Vento trasmesso dall'impalcato a ponte scarico

Il carico trasversale, per unità di lunghezza, è pari a:

$$q_{vento1} = (H_{trave} + H_{soletta} + H_{barriera}) * p$$

dove:

q_{vento1} è il carico trasversale dovuto al vento sull'impalcato e sulla barriera di protezione.

La risultante trasversale totale indotta dal vento sull'impalcato, risulta pari a:

$$T_{trasv1} = q_{vento1} * L$$

$$T_{trasv_ponte\ scarico} = T_{trasv1}$$

Il baricentro dell'azione del vento rispetto a quota estradosso sottostruttura risulta pari a:

$$e_{v1} = d + [(H_{trave} + H_{soletta} + H_{barriera})/2]$$

L'impalcato trasmette quindi alla sottostruttura un momento pari a:

$$M_{vento_ponte\ scarico} = T_{trasv1} * e_{v1}$$

VENTO			
Altezza massima del terreno rispetto a piano carrabile	Z	4.30	m
Pressione cinetica	Q_b	456.29	N/m ²
Altezza totale impalcato	H_{tot}	1.16	m
Coefficiente di forma $C_p = 1.4$ secondo p.to C3.3.10.4.1-NTC08 - con $\phi=1$	C_p	1.77	-
Parametro per il coefficiente di esposizione	K_r	0.20	-
Parametro per il coefficiente di esposizione	Z_0	0.10	m
Coefficiente di topografia	C_t	1.00	-
Calcolo di $q_{v,1}$			
Altezza di riferimento	Z	3.14	m

Coefficiente di esposizione	C _e	1.800	
Pressione del vento in 1	q_{v,1}	1.45	kN/m²
Calcolo di q_{v,2}			
Altezza di riferimento	Z	3.72	m
Coefficiente di esposizione	C _e	1.800	
Pressione del vento in 2	q_{v,1}	1.45	kN/m²
Calcolo di q_{v,3}			
Altezza di riferimento	Z	4.30	m
Coefficiente di esposizione	C _e	1.850	
Pressione del vento in 3	q_{v,1}	1.49	kN/m²
Forza totale agente	F_{tot}	1.70	kN/m
Pressione media agente sull'intera superficie	p_{media}	1.46	kN/m²
Forza sul lato direttamente esposto all'azione del vento	F_{wk1}	2.90	kN/m
Momento rispetto al baricentro dell'impalcato	M₁	-1.45	kNm/m

5.8 AZIONI SISMICHE Q₇

Nel presente paragrafo si riportano la descrizione e la valutazione dell'azione sismica secondo le specifiche del DM 17.1.2018.

L'azione sismica è descritta mediante spettri di risposta elastici e di progetto. In particolare nel DM 17.1.2018, vengono presentati gli spettri di risposta in termini di accelerazioni orizzontali e verticali.

L'espressione analitica dello spettro di risposta elastico in termini di accelerazione orizzontale è la seguente:

$$0 \leq T \leq T_B \longrightarrow S_e(T) = a_g \cdot S \cdot \eta \cdot F_0 \cdot \left[\frac{T}{T_B} + \frac{1}{\eta \cdot F_0} \left(1 - \frac{T}{T_B} \right) \right]$$

$$T_B \leq T \leq T_C \longrightarrow S_e(T) = a_g \cdot S \cdot \eta \cdot F_0$$

$$T_C \leq T \leq T_D \longrightarrow S_e(T) = a_g \cdot S \cdot \eta \cdot F_0 \cdot \left(\frac{T_C}{T} \right)$$

$$T_D \leq T \longrightarrow S_e(T) = a_g \cdot S \cdot \eta \cdot F_0 \cdot \left(\frac{T_C \cdot T_D}{T} \right)$$

In cui:

$$S = S_s \cdot S_T;$$

S_s : coefficiente di amplificazione stratigrafico;

S_T : coefficiente di amplificazione topografica;

η : fattore che tiene conto di un coefficiente di smorzamento viscoso equivalente ξ , espresso in punti percentuali diverso da 5 ($\eta=1$ per $\xi=5$):

$$\eta = \sqrt{\frac{10}{5 + \xi}} \geq 0,55$$

F_0 : valore massimo del fattore di amplificazione dello spettro in accelerazione orizzontale;

a_g : accelerazione massima al suolo;

T: periodo di vibrazione dell'oscillatore semplice;

T_B, T_C, T_D : periodi che separano i diversi rami dello spettro, e che sono pari a:

$$T_C = C_C \cdot T_C^*$$

$$T_B = \frac{T_C}{3}$$

$$T_D = 4.0 + \frac{a_g}{g} + 1.6$$

In cui :

C_C : coefficiente che tiene conto della categoria del terreno;

T_C^* : periodo di inizio del tratto a velocità costante dello spettro in accelerazione orizzontale.

L'espressione analitica dello spettro di risposta elastico in termini di accelerazione verticale è la seguente:

$$0 \leq T \leq T_B \longrightarrow S_e(T) = a_g \cdot S \cdot \eta \cdot F_v \cdot \left[\frac{T}{T_B} + \frac{1}{\eta \cdot F_v} \left(1 - \frac{T}{T_B} \right) \right]$$

$$T_B \leq T \leq T_C \longrightarrow S_e(T) = a_g \cdot S \cdot \eta \cdot F_v$$

$$T_C \leq T \leq T_D \longrightarrow S_e(T) = a_g \cdot S \cdot \eta \cdot F_v \cdot \left(\frac{T_C}{T} \right)$$

$$T_D \leq T \longrightarrow S_e(T) = a_g \cdot S \cdot \eta \cdot F_v \cdot \left(\frac{T_C \cdot T_D}{T} \right)$$

nelle quali:

$S = S_S \times S_T$: con S_S pari sempre a 1 per lo spettro verticale;

η : fattore che tiene conto di un coefficiente di smorzamento viscoso equivalente ξ , espresso in punti percentuali diverso da 5 ($\eta=1$ per $\xi=5$):

$$\eta = \sqrt{\frac{10}{5 + \xi}} \geq 0,55$$

T: periodo di vibrazione dell'oscillatore semplice;

T_B, T_C, T_D : periodi che separano i diversi rami dello spettro, e che sono pari a:

$$T_C = 0.05 \quad T_B = 0.15 \quad T_D = 1.0$$

F_V : fattore che quantifica l'amplificazione spettrale massima mediante la relazione:

$$F_V = 1.35 \cdot F_0 \cdot \left(\frac{a_g}{g}\right)^{0.5}$$

Di seguito si riporta il calcolo dei parametri per la valutazione degli spettri in accelerazione orizzontale e verticale, effettuata mediante l'utilizzo del software “Spettri NTC ver. 1.0.3” reperibile presso il sito del Consiglio Superiore dei Lavori Pubblici.

Vita Nominale

La vita nominale di un'opera strutturale (V_N), è intesa come il numero di anni nel quale la struttura, purchè soggetta alla manutenzione ordinaria, deve potere essere usata per lo scopo al quale è destinata.

	TIPI DI COSTRUZIONE	Vita Nominale (VN)
1	Opere provvisorie- Opere provvisionali- Strutture in fase costruttiva	≤ 10
2	Opere ordinarie, ponti, opere infrastrutturali e dighe di dimensioni contenute o di importanza normale	≥ 50
3	Grandi opere, opere infrastrutturali e dighe di grandi dimensioni o di importanza strategica	≥ 100

Per l'opera in oggetto si considera una vita nominale $V_N = 100$ anni.

Classi D'uso

Il Decreto Ministeriale del 17 gennaio 2018 prevede quattro categorie di classi d'uso riportate nel seguito:

Classe I: Costruzioni con presenza solo occasionale di persone, edifici agricoli.
Classe II: Costruzioni il cui uso preveda normali affollamenti, senza contenuti pericolosi per l'ambiente e senza funzioni pubbliche e sociali essenziali. Industrie con attività non pericolose per l'ambiente. Ponti, opere infrastrutturali, reti viarie non ricadenti in Classe III o in Classe IV, reti ferroviarie la cui interruzione non provochi situazioni di emergenza. Dighe il cui collasso non provochi conseguenze rilevanti.
Classe III: Costruzioni il cui uso preveda affollamenti significativi. Industrie con attività pericolose per l'ambiente. Reti viarie extraurbane non ricadenti in Classe IV. Ponti e reti ferroviarie la cui interruzione provochi situazioni di emergenza. Dighe rilevanti per le conseguenze di un loro eventuale collasso.
Classe IV: Costruzioni con funzioni pubbliche o strategiche importanti, anche con riferimento alla gestione della protezione civile in caso di calamità. Industrie particolarmente pericolose per l'ambiente. Reti viarie di tipo A o B, di cui al D.M. 5 novembre 2001, n. 6792, “Norme funzionali e geometriche per la costruzione di strade”, e di tipo quando appartenenti ad itinerari di collegamento tra capoluoghi di provincia non altresì serviti da strade di tipo A o B. Ponti o reti ferroviarie di importanza critica per il mantenimento delle vie di comunicazione, particolarmente dopo un evento sismico. Dighe connesse al funzionamento di acquedotti e a impianti di produzione di energia elettrica.

Per l'opera in oggetto si considera una **Classe d'uso IV**.

Periodo di Riferimento dell’Azione Sismica

Le azioni sismiche su ciascuna costruzione vengono valutate in relazione ad un periodo di riferimento V_R che si ricava per ciascun tipo di costruzione, moltiplicando la vita nominale V_N per il coefficiente d’uso C_U :

$$V_R = V_N \cdot C_U$$

Il valore del coefficiente d’uso C_U è definito, al variare della classe d’uso, come mostrato nella tabella seguente:

CLASSE D’USO	I	II	III	IV
COEFFICIENTE C_U	0.7	1	1.5	2

Pertanto per l’opera in oggetto il periodo di riferimento è pari a $100 \times 2 = \mathbf{200 \text{ anni}}$.

Stati limite e relative probabilità di superamento

Nei confronti delle azioni sismiche gli stati limite, sia di esercizio che ultimi, sono individuati riferendosi alle prestazioni della costruzione nel suo complesso, includendo gli elementi strutturali, quelli non strutturali e gli impianti.

La probabilità di superamento nel periodo di riferimento P_{VR} , cui riferirsi per individuare l’azione sismica agente in ciascuno degli stati limite considerati, sono riportati nella tabella successiva.

Stati Limite		P_{VR} : Probabilità di superamento nel periodo di riferimento V_R
Stati limite di esercizio	SLO	81%
	SLD	63%
Stati limite ultimi	SLV	10%
	SLC	5%

Accelerazione (a_g), fattore (F_0) e periodo (T^*_c)

Ai fini del NTC 2018 le forme spettrali, per ciascuna delle probabilità di superamento nel periodo di riferimento P_{VR} , sono definite a partire dai valori dei seguenti parametri su sito di riferimento rigido orizzontale:

a_g : accelerazione orizzontale massima sul sito;

F_0 : valore massimo del fattore di amplificazione dello spettro in accelerazione orizzontale;

T^*_c : periodo di inizio del tratto a velocità costante dello spettro in accelerazione orizzontale.

I parametri prima elencati dipendono dalle coordinate geografiche, espresse in termini di latitudine e longitudine, del sito interessato dall'opera, dal periodo di riferimento (V_R), e quindi dalla vita nominale (V_N) e dalla classe d'uso (C_U) e dallo stato limite considerato. Si riporta nel seguito la valutazione di detti parametri per i vari stati limite.

SLATO LIMITE	T_R [anni]	a_g [g]	F_o [-]	T_C^* [s]
SLO	120	0.085	2.481	0.260
SLD	201	0.104	2.479	0.264
SLV	1898	0.210	2.560	0.287
SLC	2475	0.226	2.575	0.289

Tabella 1: Valutazione dei parametri a_g , F_o e T_C^* per i periodi di ritorno associati a ciascuno stato limite

I parametri ai quali si è fatto riferimento nella definizione dell'azione sismica di progetto, indicati nella tabella precedente, corrispondono, cautelativamente, a quei parametri che danno luogo al sisma di massima entità, fra tutti quelli individuati lungo le progressive dell'opera in progetto.

Sono stati presi in esame, secondo quanto previsto dal DM 17.1.2018 “Nuove Norme Tecniche per le Costruzioni”, cap. 7.1, i seguenti Stati Limite sismici:

- SLV: Stato Limite di Salvaguardia della Vita (Stato Limite Ultimo)
- SLD: Stato Limite di Danno (Stato Limite di Esercizio)
- SLC: Stato Limite di Collasso (Stato Limite Ultimo)
- SLO: Stato Limite di Operatività (Stato Limite di Esercizio)

Le azioni sismiche relative allo stato limite di operatività (SLO) e allo stato limite di danno (SLD) non sono state considerate perché poco significative in relazione alle combinazioni di natura statica. Per quanto riguarda lo stato limite di collasso (SLC), questo è stato considerato per le combinazioni sismiche di verifica dei ritegni sismici; si faccia pertanto riferimento alle considerazioni presentate nelle rispettive relazioni di calcolo di impalcato.

Si riportano al termine dell'analisi, i parametri ed i punti dello spettro di risposta elastici e di progetto per il restante stato limite (SLV).

Classificazione dei terreni

Per la definizione dell'azione sismica di progetto, la valutazione dell'influenza delle condizioni litologiche e morfologiche locali sulle caratteristiche del moto del suolo in superficie, deve essere basata su studi specifici di risposta sismica locale esistenti nell'area di intervento. In mancanza di tali studi la normativa prevede la classificazione, riportata nella

tabella seguente, basata sulla stima dei valori della velocità media delle onde sismiche di taglio $V_{s,30}$, ovvero sul numero medio di colpi NSPT ottenuti in una prova penetrometrica dinamica (per terreni prevalentemente granulari), ovvero sulla coesione non drenata media c_u (per terreni prevalentemente coesivi).

Categoria di suolo di fondazione	Descrizione
Cat. A	Ammassi rocciosi affioranti o terreni molto rigidi caratterizzati da valori di $V_{s,30}$ superiori a 800 m/s eventualmente comprendenti in superficie uno strato di alterazione, con spessore massimo di 3 m.
Cat. B	Rocce tenere e depositi di terreni a grana grossa molto addensati o terreni a grana fina molto consistenti con spessori superiori a 30 m, caratterizzati da un graduale miglioramento delle proprietà meccaniche con la profondità e da valori $V_{s,30}$ compresi tra 360 m/s e 800 m/s (ovvero $N_{spt,30} > 50$ nei terreni a grana grossa e $c_{u,30} > 250$ kPa nei terreni a grana fina)
Cat. C	Depositi di terreni a grana grossa mediamente addensati o terreni a grana fina mediamente consistenti con spessori superiori a 30 m, caratterizzati da un graduale miglioramento delle proprietà meccaniche con la profondità e da valori di $V_{s,30}$ compresi tra 180 m/s e 360 m/s (ovvero $15 < N_{spt,30} < 50$ nei terreni a grana grossa e $70 < c_{u,30} < 250$ kPa nei terreni a grana fina)
Cat. D	Depositi di terreni a grana grossa scarsamente addensati o di terreni a grana fina scarsamente consistenti, con spessori superiori a 30 m, caratterizzati da un graduale miglioramento delle proprietà meccaniche con la profondità e da valori $V_{s,30}$ inferiori a 180 m/s (ovvero $N_{spt,30} < 15$ nei terreni a grana grossa e $c_{u,30} < 70$ kPa nei terreni a grana fina)
Cat. E	Terreni dei sottosuoli di tipo C o D per spessore non superiore a 20 m, posti sul substrato di riferimento (con $V_s > 800$ m/s)

Si considera una **categoria E** di suolo di fondazione.

Amplificazione stratigrafica

I due coefficienti prima definiti, S_s e C_c , dipendono dalla categoria del sottosuolo come mostrato nel prospetto seguente.

Per i terreni di categoria A, entrambi i coefficienti sono pari a 1, mentre per le altre categorie i due coefficienti sono pari a:

Categoria sottosuolo	S_s	C_c
A	1,00	1,00
B	$1,00 \leq 1,40 - 0,40 \cdot F_o \cdot \frac{a_g}{g} \leq 1,20$	$1,10 \cdot (T_C^*)^{-0,20}$
C	$1,00 \leq 1,70 - 0,60 \cdot F_o \cdot \frac{a_g}{g} \leq 1,50$	$1,05 \cdot (T_C^*)^{-0,33}$
D	$0,90 \leq 2,40 - 1,50 \cdot F_o \cdot \frac{a_g}{g} \leq 1,80$	$1,25 \cdot (T_C^*)^{-0,50}$
E	$1,00 \leq 2,00 - 1,10 \cdot F_o \cdot \frac{a_g}{g} \leq 1,60$	$1,15 \cdot (T_C^*)^{-0,40}$

Nel caso in esame (categoria di sottosuolo E) allo SLV risulta:

$$S_s = 1.409$$

$$C_c = 1.895$$

Amplificazione topografica

Per poter tenere conto delle condizioni topografiche e in assenza di specifiche analisi di risposta sismica, si utilizzano i valori del coefficiente topografico S_T riportati nella seguente tabella.

Categoria topografica	Ubicazione dell'opera o dell'intervento	S_T
T1	-	1
T2	In corrispondenza della sommità del pendio	1.2
T3	In corrispondenza della cresta del rilievo con inclinazione media $15^\circ \leq i \leq 30^\circ$	1.2
T4	In corrispondenza della cresta del rilievo con inclinazione media $i > 30^\circ$	1.4

Nel caso in esame $S_T = 1$

Spettri di progetto

Di seguito si forniscono gli spettri di risposta elastici per lo SLV, con le tabelle dei rispettivi parametri.

Spettri di risposta (componenti orizz. e vert.) per lo stato limite: SLV

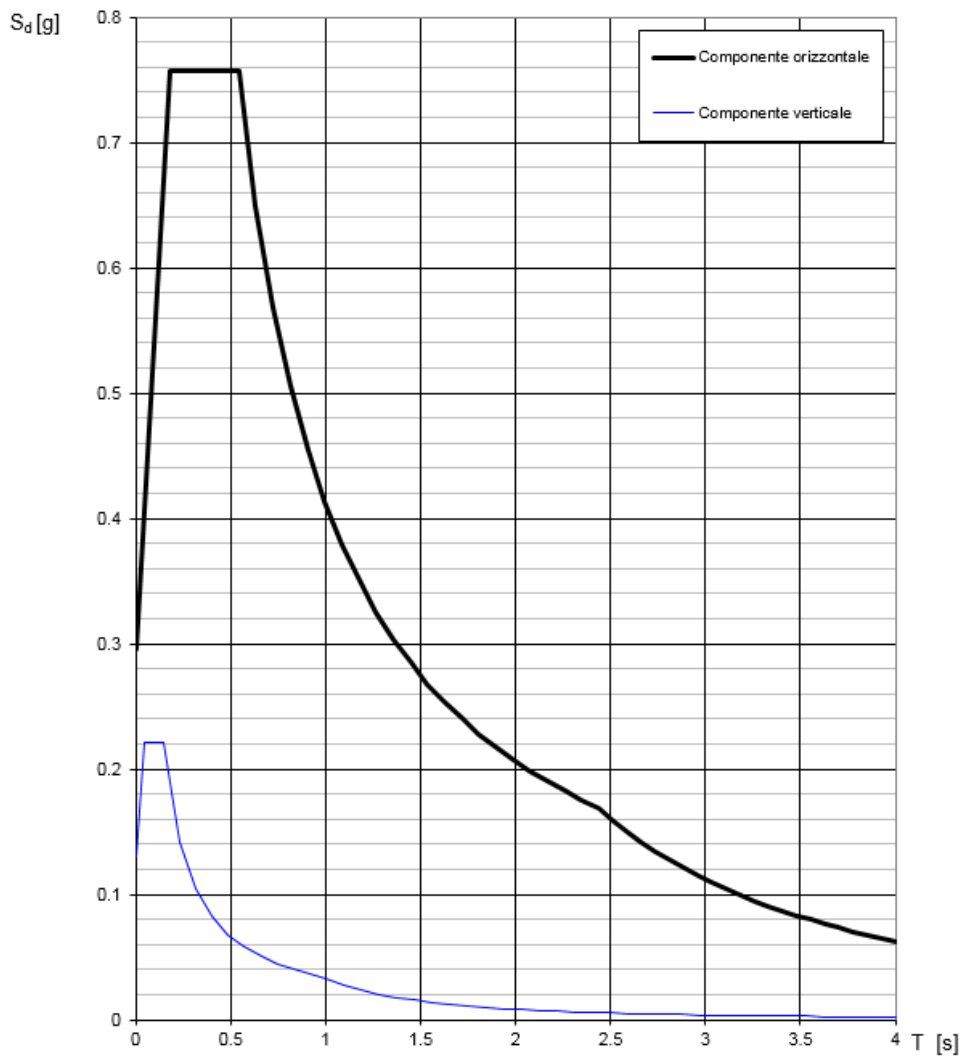


Figura 8: Spettri di risposta _SLV (Componente orizzontale e verticale)

Parametri e punti dello spettro di risposta orizzontale per lo stato linSLV

Parametri indipendenti

STATO LIMITE	SLV
a_g	0.210 g
F_0	2.560
T_c	0.287 s
S_s	1.409
C_c	1.895
S_T	1.000
q	1.000

Parametri dipendenti

S	1.409
η	1.000
T_B	0.181 s
T_C	0.544 s
T_D	2.440 s

Espressioni dei parametri dipendenti

$$S = S_s \cdot S_T \quad (\text{NTC-08 Eq. 3.2.5})$$

$$\eta = \sqrt{10/(5+\xi)} \geq 0,55; \quad \eta = 1/q \quad (\text{NTC-08 Eq. 3.2.6; §. 3.2.3.5})$$

$$T_B = T_c / 3 \quad (\text{NTC-07 Eq. 3.2.8})$$

$$T_C = C_c \cdot T_c \quad (\text{NTC-07 Eq. 3.2.7})$$

$$T_D = 4,0 \cdot a_g / g + 1,6 \quad (\text{NTC-07 Eq. 3.2.9})$$

Espressioni dello spettro di risposta (NTC-08 Eq. 3.2.4)

$$0 \leq T < T_B \quad S_d(T) = a_g \cdot S \cdot \eta \cdot F_0 \cdot \left[\frac{T}{T_B} + \frac{1}{\eta \cdot F_0} \left(1 - \frac{T}{T_B} \right) \right]$$

$$T_B \leq T < T_C \quad S_d(T) = a_g \cdot S \cdot \eta \cdot F_0$$

$$T_C \leq T < T_D \quad S_d(T) = a_g \cdot S \cdot \eta \cdot F_0 \cdot \left(\frac{T_C}{T} \right)$$

$$T_D \leq T \quad S_d(T) = a_g \cdot S \cdot \eta \cdot F_0 \cdot \left(\frac{T_C \cdot T_D}{T^2} \right)$$

Lo spettro di progetto $S_d(T)$ per le verifiche agli Stati Limite Ultimi è ottenuto dalle espressioni dello spettro elastico $S_e(T)$ sostituendo η con $1/q$, dove q è il fattore di struttura. (NTC-08 § 3.2.3.5)

Punti dello spettro di risposta

	T [s]	Se [g]
	0.000	0.296
T_B	0.181	0.757
T_C	0.544	0.757
	0.634	0.650
	0.724	0.569
	0.815	0.506
	0.905	0.455
	0.995	0.414
	1.086	0.379
	1.176	0.350
	1.266	0.325
	1.357	0.304
	1.447	0.285
	1.537	0.268
	1.627	0.253
	1.718	0.240
	1.808	0.228
	1.898	0.217
	1.989	0.207
	2.079	0.198
	2.169	0.190
	2.260	0.182
	2.350	0.175
T_D	2.440	0.169
	2.514	0.159
	2.589	0.150
	2.663	0.142
	2.737	0.134
	2.812	0.127
	2.886	0.121
	2.960	0.115
	3.034	0.109
	3.109	0.104
	3.183	0.099
	3.257	0.095
	3.332	0.091
	3.406	0.087
	3.480	0.083
	3.554	0.080
	3.629	0.076
	3.703	0.073
	3.777	0.070
	3.851	0.068
	3.926	0.065
	4.000	0.063

5.9 EFFETTI REOLOGICI (RITIRO, VISCOSITÀ) ε_2

5.9.1 Viscosità del calcestruzzo

Gli effetti della viscosità del calcestruzzo sono stati valutati impiegando i coefficienti indicati nell'appendice B dell'UNI EN1992-1-1.

La deformazione viscosa del calcestruzzo al tempo infinito per una tensione costante applicata all'età t_0 del calcestruzzo, è data da:

$$\varepsilon_{cc}(\infty, t_0) = \phi(\infty, t_0) (s_c/E_c)$$

dove il coefficiente di viscosità $\phi(\infty, t_0)$ al generico tempo t è calcolato con la seguente relazione:

$$\phi(\infty, t_0) = \Phi_0 \beta_c(t, t_0)$$

Essendo :

- Φ_0 il coefficiente nominale di viscosità;
- $\beta_c(t, t_0)$ è un coefficiente atto a descrivere l'evoluzione della viscosità nel tempo dopo l'applicazione del carico.

Si riporta di seguito il valore dei fattori impiegati per la determinazione del coefficiente normale di viscosità per la trave prefabbricata:

VISCOSITA' DEL CALCESTRUZZO per TRAVE PREFABBRICATA			
Resistenza caratteristica cilindrica a 28 giorni TRAVE	f_{ck}	33.20	N/mm ²
Valore medio della resistenza cilindrica	f_{cm}	41.20	N/mm ²
Umidità ambiente relativa, in percentuale	RH	70	%
Dimensione fittizia	h_0	763	mm
Coefficiente atto a prendere in conto l'influenza della resistenza del calcestruzzo	α_1	0.892	-
Coefficiente atto a prendere in conto l'influenza della resistenza del calcestruzzo	α_2	0.968	-
Coefficiente atto a prendere in conto l'influenza della resistenza del calcestruzzo	α_3	0.922	-
Coefficiente che tiene conto dell'effetto dell'umidità sul coeff. Viscoso	ϕ_{RH}	1.28	-
Coefficiente che tiene conto dell'effetto della resistenza sul coeff. Viscoso	$\beta(f_{cm})$	2.62	-
Età del calcestruzzo in giorni al momento dell'applicazione del carico	t_0	7	gg
Coefficiente che considera dell'effetto dell'età del cls all'applicazione del carico	$\beta(t_0)$	0.63	-
Coefficiente nominale di viscosità	ϕ_0	2.13	-
Coefficiente dipendente dall'umidità relativa e dalla dim. Fittizia	β_H	1383	-
Età calcestruzzo in giorni al momento considerato	t	150	gg
Coefficiente atto a descrivere l'evoluzione della viscosità nel tempo	β_c	0.49	-
Coefficiente di viscosità	Φ	1.05	-
Effetto del tipo di cemento sul coeff. di viscosità	$t_{0corretto}$	12.11	gg
Coefficiente che considera dell'effetto dell'età del cls all'applicazione del carico	$\beta(t_0)$	0.57	-
Coefficiente nominale di viscosità	Φ_0	1.92	-
Coefficiente di viscosità TRAVE PREFABBRICATA	$\Phi(t,t_0)$	0.95	-

In seguito alle deformazioni viscosive della trave prefabbricata si hanno delle perdite di precompressione pari a:

$$\Delta\sigma_c = E_s \cdot \varepsilon_{cc}(\infty, t_0)$$

dove:

- ε_{cc} la deformazione per viscosità, valutata in corrispondenza dell'armatura di precompressione
- E_s il modulo elastico dell'acciaio da precompressione, pari a 195000 MPa
- $\Delta\sigma_c$ la perdita di tensione dell'armatura di precompressione.

Dato che nel calcolo si considerano le differenti fasi costruttive dell'impalcato, si valutano le cadute di tensione dovute a carichi applicati a diversi istanti t_0 , in vari tempi t .

In particolare si considera:

- l'effetto della viscosità della trave prefabbricata al getto della soletta, considerando un coefficiente $\phi(150,7)$;
- l'effetto della viscosità della trave prefabbricata al tempo ∞ , considerando un coefficiente di viscosità dato dalla differenza tra il valore di ϕ_0 e il valore di $\phi(150,7)$.

Di seguito si fornisce l'elenco dei parametri utili per la determinazione del coefficiente normale di viscosità della soletta.

VISCOSITA' DEL CALCESTRUZZO per SOLETTA			
Resistenza caratteristica cilindrica a 28 giorni SOLETTA	f_{ck}	33.2	N/mm ²
Valore medio della resistenza cilindrica	f_{cm}	41.2	N/mm ²
Umidità ambiente relativa, in percentuale	RH	70	%
Dimensione fittizia	h_0	500	mm
Coefficiente atto a prendere in conto l'influenza della resistenza del calcestruzzo	α_1	0.892	-
Coefficiente atto a prendere in conto l'influenza della resistenza del calcestruzzo	α_2	0.968	-
Coefficiente atto a prendere in conto l'influenza della resistenza del calcestruzzo	α_3	0.922	-
Coefficiente che tiene conto dell'effetto dell'umidità sul coeff. Viscoso	ϕ_{RH}	1.33	-
Coefficiente che tiene conto dell'effetto della resistenza sul coeff. Viscoso	$\beta(f_{cm})$	2.62	-
Età del calcestruzzo in giorni al momento dell'applicazione del carico	t_0	7	gg
Coefficiente che considera dell'effetto dell'età del cls all'applicazione del carico	$\beta(t_0)$	0.63	-
Coefficiente nominale di viscosità	ϕ_0	2.20	-
Coefficiente dipendente dall'umidità relativa e dalla dim. Fittizia	β_H	1012.94	-
Età calcestruzzo in giorni al momento considerato	t	27375	gg
Coefficiente atto a descrivere l'evoluzione della viscosità nel tempo	β_c	0.97	-
Coefficiente di viscosità	Φ	2.14	-
Effetto del tipo di cemento sul coeff. Di viscosità	$t_{0corretto}$	12.11	gg
Coefficiente che considera dell'effetto dell'età del cls all'applicazione del carico	$\beta(t_0)$	0.57	-
Coefficiente nominale di viscosità	Φ_0	1.99	-
Coefficiente di viscosità SOLETTA	$\Phi_{(t,t_0)}$	1.97	-

Il valore dedotto del coefficiente di viscosità per la soletta è relativo al tempo di 27375 giorni, corrispondente a un'età di 100 anni, pari alla vita nominale della struttura.

5.9.2 Ritiro

Per il calcolo del ritiro finale del calcestruzzo si fa riferimento a quanto riportato di seguito.

Si considera che la trave prefabbricata al momento del getto della soletta abbia esaurito il 100% del proprio ritiro. Con riferimento alla normativa italiana, la deformazione totale da ritiro si può valutare come:

$$\epsilon_{cs} = \epsilon_{cd} + \epsilon_{ca}$$

con:

ϵ_{cd} = deformazione per ritiro da essiccamento

ϵ_{ca} = deformazione per ritiro autogeno

Il valore medio a tempo infinito della deformazione per ritiro da essiccamento risulta pari a:

$$\epsilon_{cd} = K_h * \epsilon_{c0}$$

con:

$$K_h = f(h_0)$$

h_0 = dimensione fittizia in (mm) = $2Ac/u$

Ac = area della sezione in cls perpendicolare alla direzione di massima contrazione

u = perimetro della sezione in cls esposto all'aria

Il parametro K_h è stato valutato facendo riferimento al prospetto riportato di seguito, per interpolazione lineare.

h_0 (mm)	K_h
100	1,0
200	0,85
300	0,75
≥ 500	0,70

Figura 9: Valori di K_h – Tabella 11.2.Vb del DM 17.1.2018

Relativamente a ϵ_{c0} , considerando un'umidità relativa di circa il 70% e una resistenza caratteristica cilindrica del cls risulta, per interpolazione lineare, facendo riferimento al prospetto riportato di seguito:

f_{ck}	Deformazione da ritiro per essiccamento (in ‰)					
	Umidità Relativa (in ‰)					
	20	40	60	80	90	100
20	-0,62	-0,58	-0,49	-0,30	-0,17	+0,00
40	-0,48	-0,46	-0,38	-0,24	-0,13	+0,00
60	-0,38	-0,36	-0,30	-0,19	-0,10	+0,00
80	-0,30	-0,28	-0,24	-0,15	-0,07	+0,00

Figura 10: Valori di ϵ_{c0} – Tabella 11.2.Va del DM 17.1.2018

Risulta dunque per la trave:

DEFORMAZIONE DA RITIRO TRAVE PREFABBRICATA			
Area sez. cls trave	A_c	0.305	m ²
Perimetro sez. cls esposto all'aria	u	0.8	m
Dimensione fittizia	h_0	0.76	m
Parametro $f(h_0)$ (vd Tab. 11.2.Vb)	K_h	0.74	-
PER DOPPIA INTERPOLAZIONE LINEARE SU Tab. 11.2.Va:			
ϵ_{c0} a U.R. 80% (deformazione da ritiro per essiccamento)			
VALORI NOTI DA TAB. 11.2.Va (estremi della retta) ASCISSA 1	f_{ck1}	20	N/mm ²
VALORI NOTI DA TAB. 11.2.Va (estremi della retta) ASCISSA 2	f_{ck2}	40	N/mm ²
VALORI NOTI DA TAB. 11.2.Va (estremi della retta) ORDINATA 1 (IN VAL. ASS.)	ϵ_{c01}	0.30	-
VALORI NOTI DA TAB. 11.2.Va (estremi della retta) ORDINATA 2 (IN VAL. ASS.)	ϵ_{c02}	0.24	-
R_{ck} TRAVE	R_{ck}	45	N/mm ²
f_{ck} TRAVE	f_{ck}	37.35	N/mm ²
	ϵ_{c0} (f_{ck}_{TRAVE}; U.R.80%)	0.248	%
ϵ_{c0} a U.R. 60% (deformazione da ritiro per essiccamento)			
VALORI NOTI DA TAB. 11.2.Va (estremi della retta) ASCISSA 1	f_{ck1}	20	N/mm ²
VALORI NOTI DA TAB. 11.2.Va (estremi della retta) ASCISSA 2	f_{ck2}	40	N/mm ²
VALORI NOTI DA TAB. 11.2.Va (estremi della retta) ORDINATA 1 (IN VAL. ASS.)	ϵ_{c01}	0.49	-
VALORI NOTI DA TAB. 11.2.Va (estremi della retta) ORDINATA 2 (IN VAL. ASS.)	ϵ_{c02}	0.38	-
R_{ck} TRAVE	R_{ck}	45	N/mm ²
f_{ck} TRAVE	f_{ck}	37.35	N/mm ²
	ϵ_{c0} (f_{ck}_{TRAVE}; U.R.60%)	0.395	%
ϵ_{c0} a U.R. 70% (deformazione da ritiro per essiccamento)			
	ϵ_{c0} (f_{ck}_{TRAVE}; U.R.70%)	0.321	%
Deformazione da ritiro per essiccamento $f(f_{ck}, UR)$ Tab.11.2.Va	ϵ_{c0}	0.00032	-
Deform. media per ritiro da essiccamento ($t=\infty$)	ϵ_{cd}	0.00024	-
Resistenza caratteristica cubica cls	R_{ck}	45	N/mm ²
Resistenza caratteristica cilindrica cls	f_{ck}	37.35	N/mm ²
Deform. media per ritiro autogeno ($t=\infty$)	ϵ_{ca}	0.0000684	-
Deformazione totale da ritiro	ϵ_{cs}	0.000307	-

Risulta per la soletta:

DEFORMAZIONE DA RITIRO SOLETTA			
Area sez. cls	A_c	3.213	m ²
Perimetro sez. cls esposto all'aria	u	12.85	m
Dimensione fittizia	h_0	0.50	m
Parametro $f(h_0)$ (vd Tab. 11.2.Vb)	K_h	0.7	-

PER DOPPIA INTERPOLAZIONE LINEARE SU Tab. 11.2.Va:

MANDATARIA

MANDANTE

ε_{c0} a U.R. 80% (deformazione da ritiro per essiccamento)			
VALORI NOTI DA TAB. 11.2.Va (estremi della retta) ASCISSA 1	f_{ck1}	20	N/mm ²
VALORI NOTI DA TAB. 11.2.Va (estremi della retta) ASCISSA 2	f_{ck2}	40	N/mm ²
VALORI NOTI DA TAB. 11.2.Va (estremi della retta) ORDINATA 1 (IN VAL. ASS.)	ε_{c01}	0.30	-
VALORI NOTI DA TAB. 11.2.Va (estremi della retta) ORDINATA 2 (IN VAL. ASS.)	ε_{c02}	0.24	-
Rck TRAVE	R_{ck}	37	N/mm ²
fck TRAVE	f_{ck}	30.71	N/mm ²
	ε_{c0} ($f_{ck_{TRAVE}}$; U.R.80%)	0.268	%
ε_{c0} a U.R. 60% (deformazione da ritiro per essiccamento)			
VALORI NOTI DA TAB. 11.2.Va (estremi della retta) ASCISSA 1	f_{ck1}	20	N/mm ²
VALORI NOTI DA TAB. 11.2.Va (estremi della retta) ASCISSA 2	f_{ck2}	40	N/mm ²
VALORI NOTI DA TAB. 11.2.Va (estremi della retta) ORDINATA 1 (IN VAL. ASS.)	ε_{c01}	0.49	-
VALORI NOTI DA TAB. 11.2.Va (estremi della retta) ORDINATA 2 (IN VAL. ASS.)	ε_{c02}	0.38	-
Rck TRAVE	R_{ck}	37	N/mm ²
fck TRAVE	f_{ck}	30.71	N/mm ²
	ε_{c0} ($f_{ck_{TRAVE}}$; U.R.60%)	0.431	%
ε_{c0} a U.R. 70% (deformazione da ritiro per essiccamento)			
	ε_{c0} ($f_{ck_{TRAVE}}$; U.R.70%)	0.349	%
Deformazione da ritiro per essiccamento (f_{ck} , UR) Tab.11.2.Va	ε_{c0}	0.00035	-
Deform. media per ritiro da essiccamento ($t=\infty$)	ε_{cd}	0.00024	-
Resistenza caratteristica cubica cls	R_{ck}	37	N/mm ²
Resistenza caratteristica cilindrica cls	f_{ck}	30.71	N/mm ²
Deform. media per ritiro autogeno ($t=\infty$)	ε_{ca}	0.0000518	-
Deformazione totale da ritiro	ε_{cs}	0.000296	-

Il ritiro della soletta è contrastato dalla presenza delle travi prefabbricate. Se la soletta fosse libera di deformarsi subirebbe l'accorciamento ε_{cs} soletta valutato in precedenza.

Supponendo che la presenza delle travi prefabbricate impedisca totalmente tale deformazione ne consegue una forza di trazione nella soletta pari a:

$$N_{rit} = \varepsilon_{cs,soletta} E_{c,soletta} A_{soletta}$$

Tale forza si traduce in una azione assiale di compressione e in un momento flettente agenti sulla sezione mista omogenizzata trave+soletta. Il momento nasce per equilibrare la coppia costituita dalla forza di trazione nella soletta e la forza di compressione agente sulla sezione intera, ed è quindi calcolata considerando un braccio pari alla distanza tra il baricentro della soletta e il baricentro della sezione trave+soletta.

Si noti che, poiché la deformazione da ritiro considerata è quella a $t=\infty$, il valore della tensione nella soletta è calcolato considerando un modulo elastico della soletta ridotto per simulare l'effetto della viscosità della soletta stessa.

$$\text{In particolare } E_{c, soletta \infty} = E_{c, soletta} 28 / (1 + \phi)$$

SOLLECITAZIONI DA RITIRO			
Deformazione totale da ritiro in soletta	ε_{cs}	0.000295	-

Effetto della viscosità a t infinito	Φ	1.97	
Modulo elastico soletta	$E_{c,soletta}$	33643	N/mm ²
Modulo elastico soletta a tempo infinito	$E_{c,soletta^{\infty}}$	11343	N/mm ²
Area sez. cls	A_c	0.200	m ²
Sforzo assiale di compressione su una trave	N_{RIT}	670	kN
Distanza del baricentro della soletta dall'intradosso della trave	$y_{G,soletta}$	0.725	m
Distanza tra baricentro soletta e baricentro trave+soletta	e	-0.15	m
Momento agente sulla trave per effetto del ritiro	M_{RIT}	-97	kNm

5.10 EFFETTI TERMICI ϵ_3

Relativamente alle variazioni termiche sono state considerate le seguenti distorsioni termiche, in seconda fase:

- variazione termica uniforme per gli elementi strutturali +/-15°C
- gradiente termico tra soletta e trave prefabbricata (uniforme sulla soletta) +/-5°C

Secondo considerazioni analoghe a quelle fatte nel paragrafo precedente per il ritiro, la deformazione della soletta dovuta ad effetti termici è contrastata in seconda fase dalla presenza delle travi prefabbricate. Supponendo che la presenza delle travi prefabbricate impedisca totalmente tale deformazione ne consegue una forza di trazione/compressione (nel caso di contrazione/dilatazione termica) nella soletta pari a:

$$N_{\Delta T} = \alpha E_{c,soletta} A_{soletta} \Delta T$$

Tale forza si traduce in una azione assiale di compressione/trazione e in un momento flettente agenti sulla sezione mista omogenizzata trave+soletta, tendente le fibre inferiori/superiori. Il momento nasce per equilibrare la coppia costituita dalla forza nella soletta e la forza uguale e di segno opposto agente sulla sezione intera, ed è quindi calcolata considerando un braccio pari alla distanza tra il baricentro della soletta e il baricentro della sezione trave+soletta. Nel prospetto di seguito, la sintesi del calcolo effettuato.

EFFETTI TERMICI			
Spessore soletta	s	0.25	m
Variazione termica	ΔT	15.0	°C
Coefficiente di dilatazione termica del calcestruzzo	α_T	0.00001	1/°C
Deformazione termica	ϵ	0.00015	-
Modulo elastico soletta	$E_{soletta}$	33643	N/mm ²
Tensione soletta	σ	5.05	N/mm ²
Area soletta collaborante	A_c	200000	mm ²
Sforzo assiale in soletta	$N_{tot} soletta$	1009	kN
Sforzo normale eccentrico sulla sezione composta	$N_{tot} trave composta$	1009	kN
Distanza tra baricentro soletta e quello della sezione composta	d	-0.15	m
Momento flettente sulla sezione composta	$M trave composta$	-146	kNm

6. COMBINAZIONI DI CARICO

Le combinazioni delle azioni sono state definite in accordo con quanto riportato al par. 2.5.3 del DM 17.1.2018:

- Combinazione fondamentale, generalmente impiegata per gli stati limite ultimi (SLU):

$$\gamma_{G1} \cdot G_1 + \gamma_{G2} \cdot G_2 + \gamma_P \cdot P + \gamma_{Q1} \cdot Q_{k1} + \gamma_{Q2} \cdot \psi_{02} \cdot Q_{k2} + \gamma_{Q3} \cdot \psi_{03} \cdot Q_{k3} + \dots \quad (2.5.1)$$

- Combinazione caratteristica (rara), generalmente impiegata per gli stati limite di esercizio (SLE) irreversibili, da utilizzarsi nelle verifiche alle tensioni ammissibili di cui al § 2.7:

$$G_1 + G_2 + P + Q_{k1} + \psi_{02} \cdot Q_{k2} + \psi_{03} \cdot Q_{k3} + \dots \quad (2.5.2)$$

- Combinazione frequente, generalmente impiegata per gli stati limite di esercizio (SLE) reversibili:

$$G_1 + G_2 + P + \psi_{11} \cdot Q_{k1} + \psi_{22} \cdot Q_{k2} + \psi_{23} \cdot Q_{k3} + \dots \quad (2.5.3)$$

- Combinazione quasi permanente (SLE), generalmente impiegata per gli effetti a lungo termine:

$$G_1 + G_2 + P + \psi_{21} \cdot Q_{k1} + \psi_{22} \cdot Q_{k2} + \psi_{23} \cdot Q_{k3} + \dots \quad (2.5.4)$$

- Combinazione sismica, impiegata per gli stati limite ultimi e di esercizio connessi all'azione sismica E (v. § 3.2):

$$E + G_1 + G_2 + P + \psi_{21} \cdot Q_{k1} + \psi_{22} \cdot Q_{k2} + \dots \quad (2.5.5)$$

- Combinazione eccezionale, impiegata per gli stati limite ultimi connessi alle azioni eccezionali di progetto A_d (v. § 3.6):

$$G_1 + G_2 + P + A_d + \psi_{21} \cdot Q_{k1} + \psi_{22} \cdot Q_{k2} + \dots \quad (2.5.6)$$

I valori dei coefficienti parziali di sicurezza γ_{Gi} e γ_{Qj} e quelli dei coefficienti di combinazione Ψ_{ij} sono stati desunti dal par. 5.1.3.14 del DM 17.1.2018, relativo al capitolo sui 'Ponti stradali'. Di seguito si riportano le Tabelle di riferimento.

		Coefficiente	EQU ⁽¹⁾	A1	A2
Azioni permanenti g_1 e g_3	favorevoli sfavorevoli	$\gamma_{G1} = \gamma_{G3}$	0,90 1,10	1,00 1,35	1,00 1,00
Azioni permanenti non strutturali ⁽²⁾ g_2	favorevoli sfavorevoli	γ_{G2}	0,00 1,50	0,00 1,50	0,00 1,30
Azioni variabili da traffico	favorevoli sfavorevoli	γ_Q	0,00 1,35	0,00 1,35	0,00 1,15
Azioni variabili	favorevoli sfavorevoli	γ_{Qi}	0,00 1,50	0,00 1,50	0,00 1,30
Distorsioni e presollecitazioni di progetto	favorevoli sfavorevoli	γ_{e1}	0,90 1,00 ⁽³⁾	1,00 1,00 ⁽⁴⁾	1,00 1,00
Ritiro e viscosità, Cedimenti vincolari	favorevoli sfavorevoli	$\gamma_{e2}, \gamma_{e3}, \gamma_{e4}$	0,00 1,20	0,00 1,20	0,00 1,00

Figura 11: Valori dei coefficienti parziali di sicurezza – Tabella 5.1.V del DM 17.1.2018

Azioni	Gruppo di azioni (Tab. 5.1.IV)	Coefficiente Ψ_0 di combinazione	Coefficiente Ψ_1 (valori frequenti)	Coefficiente Ψ_2 (valori quasi permanenti)
Azioni da traffico (Tab. 5.1.IV)	Schema 1 (carichi tandem)	0,75	0,75	0,0
	Schemi 1, 5 e 6 (carichi distribuiti)	0,40	0,40	0,0
	Schemi 3 e 4 (carichi concentrati)	0,40	0,40	0,0
	Schema 2	0,0	0,75	0,0
	2	0,0	0,0	0,0
	3	0,0	0,0	0,0
	4 (folla)	--	0,75	0,0
	5	0,0	0,0	0,0
Vento	a ponte scarico SLU e SLE	0,6	0,2	0,0
	in esecuzione	0,8	0,0	0,0
Neve	a ponte carico SLU e SLE	0,6	0,0	0,0
	SLU e SLE	0,0	0,0	0,0
Temperatura	SLU e SLE	0,8	0,6	0,5
	SLU e SLE	0,6	0,6	0,5

Figura 12: Valori dei coefficienti P per le azioni variabili – Tabella 5.1.VI del DM 17.1.2018

Sulla base dei criteri esposti sopra, si riportano nei prospetti di seguito i coefficienti dedotti per le combinazioni di carico più gravose tra quelle adottate nell'analisi strutturale, per i diversi stati limite.

	SLE_rara1	SLE_rara2	SLE_rara3	SLE_freq.1	SLE_freq.2	SLE_freq.3	SLE_gp1	SLU1	SLU2	SLU3
G1-G3	1	1	1	1	1	1	1	1.35	1.35	1.35
G2	1	1	1	1	1	1	1	1.5	1.5	1.5
Q1	1	0.75	0.75	0.75	0	0	0	1.35	1.35X0.75	1.35X0.75
ε2	1	1	1	1	1	1	1	1.2X1	1.2	1.2x1
ε3	0.6	0.6	1	0.5	0.5	0.6	0.5	1.5X0.6	1.5x0.6	1.5

I casi di carico che figurano nelle combinazioni sopra riportate, fanno riferimento alle seguenti azioni:

- G₁: peso proprio degli elementi strutturali
- G₂: carichi permanenti portati
- G₃: spinta delle terre
- Q₁: carichi mobili
- ε₂: effetti reologici (ritiro, viscosità)
- ε₃: variazioni termiche uniformi e differenziali

7. MODELLAZIONE NUMERICA

Le travi presentano una lunghezza di 11.00m.

Si sono considerate due fasi di calcolo: la fase 1 in cui si considera reagente la sola trave prefabbricata, sottoposta al peso proprio e al getto della soletta; la fase 2 in cui si considera reagente la sezione mista (trave prefabbricata+soletta collaborante), soggetta alle sollecitazioni indotte dai sovraccarichi permanenti (peso ricoprimento+pacchetto stradale) e dal carico accidentale. In sintesi:

Fase 1: trave sottoposta al peso proprio, ai carichi dovuti ai getti della soletta e ai carichi accidentali di cantiere;

Fase 2: travi+soletta solidarizzate, sottoposte ai sovraccarichi permanenti e ai carichi accidentali di esercizio.

Gli effetti del ritiro si considerano assorbiti al 50% dalla trave prefabbricata e al 50% dalla sezione mista.

Per dedurre le sollecitazioni sulla trave indotte dai carichi accidentali stradali di esercizio è stato utilizzato il metodo di Courbon, considerando un comportamento infinitamente rigido dell'impalcato.

8. CRITERI DI VERIFICA

Le verifiche di sicurezza sono state effettuate sulla base dei criteri definiti nelle vigenti norme tecniche - “Norme tecniche per le costruzioni”.

In particolare vengono effettuate le verifiche agli stati limite di servizio, riguardanti gli stati tensionale, di fessurazione e di deformazione, ed allo stato limite ultimo. Le combinazioni di carico considerate ai fini delle verifiche sono quelle indicate nei precedenti paragrafi.

Si espongono di seguito i criteri di verifica adottati per le verifiche degli elementi strutturali.

8.1 VERIFICHE AGLI STATI LIMITE DI ESERCIZIO

8.1.1 Verifica a fessurazione

Le verifiche a fessurazione sono eseguite adottando i criteri definiti nel paragrafo 4.1.2.2.4.4 del DM 17.1.2018.

Con riferimento alle classi di esposizione delle varie parti della struttura (si veda il paragrafo relativo alle caratteristiche dei materiali impiegati), alle corrispondenti condizioni ambientali ed alla sensibilità delle armature alla corrosione (armature sensibili per gli acciai da precompresso; poco sensibili per gli acciai ordinari), si individua lo stato limite di fessurazione per assicurare la funzionalità e la durata delle strutture:

Gruppi di esigenze	Condizioni ambientali	Combinazione di azioni	Armatura			
			Sensibile		Poco sensibile	
			Stato limite	w_d	Stato limite	w_d
a	Ordinarie	frequente	ap. fessure	$\leq w_2$	ap. fessure	$\leq w_3$
		quasi permanente	ap. fessure	$\leq w_1$	ap. fessure	$\leq w_2$
b	Aggressive	frequente	ap. fessure	$\leq w_1$	ap. fessure	$\leq w_2$
		quasi permanente	decompressione	-	ap. fessure	$\leq w_1$
c	Molto aggressive	frequente	formazione fessure	-	ap. fessure	$\leq w_1$
		quasi permanente	decompressione	-	ap. fessure	$\leq w_1$

Figura 13: Criteri di scelta dello stato limite di fessurazione - Tabella 4.1.IV del DM 17.1.2018

Nella Tabella sopra riportata, $w_1=0.2\text{mm}$, $w_2=0.3\text{mm}$; $w_3=0.4\text{mm}$.

8.1.2 Verifica delle tensioni in esercizio

Valutate le azioni interne nelle varie parti della struttura, dovute alle combinazioni caratteristica e quasi permanente delle azioni, si calcolano le massime tensioni sia nel calcestruzzo sia nelle armature; si verifica che tali tensioni siano inferiori ai massimi valori consentiti, di seguito riportati.

Le prescrizioni riportate di seguito fanno riferimento al par. 4.1.2.2.5.1 del DM 17.1.18.

La massima tensione di compressione del calcestruzzo σ_c , deve rispettare la limitazione seguente:

$$\sigma_c < 0,60 f_{ck} \text{ per combinazione caratteristica (rara)}$$

$$\sigma_c < 0,45 f_{ck} \text{ per combinazione quasi permanente.}$$

Per l'acciaio ordinario, la tensione massima σ_s per effetto delle azioni dovute alla combinazione caratteristica deve rispettare la limitazione seguente:

$$\sigma_s < 0,80 f_{yk}$$

dove f_{yk} per armatura ordinaria è la tensione caratteristica di snervamento dell'acciaio.

8.2 VERIFICHE AGLI STATI LIMITE ULTIMI

8.2.1 Sollecitazioni flettenti

La verifica di resistenza (SLU) è stata condotta attraverso il calcolo dei domini di interazione N-M, ovvero il luogo dei punti rappresentativi di sollecitazioni che portano in crisi la sezione di verifica secondo i criteri di resistenza da normativa.

Nel calcolo dei domini sono state mantenute le consuete ipotesi, tra cui:

- conservazione delle sezioni piane;
- legame costitutivo del calcestruzzo parablo-rettangolo non reagente a trazione, con plateaux ad una deformazione pari a 0.002 e a rottura pari a 0.0035 ($\sigma_{max} = 0.85 \times 0.83 \times R_{ck} / 1.5$);
- legame costitutivo dell'armatura d'acciaio elastico-perfettamente plastico con deformazione limite di rottura a 0.01 ($\sigma_{max} = f_{yk} / 1.15$)

8.2.2 Sollecitazioni taglianti

La resistenza a taglio V_{Rd} di elementi sprovisti di specifica armatura è stata calcolata sulla base della resistenza a trazione del calcestruzzo.

Con riferimento all'elemento fessurato da momento flettente, la resistenza al taglio si valuta con:

$$V_{Rd} = \left\{ 0,18 \cdot k \cdot (100 \cdot \rho_1 \cdot f_{ck})^{1/3} / \gamma_c + 0,15 \cdot \sigma_{cp} \right\} \cdot b_w \cdot d \geq (v_{min} + 0,15 \cdot \sigma_{cp}) \cdot b_w \cdot d$$

con:

$$k = 1 + (200/d)^{1/2} \leq 2$$

$$v_{min} = 0,035 k^{3/2} f_{ck}^{1/2}$$

e dove:

d è l'altezza utile della sezione (in mm);

$\rho_1 = A_{sl} / (b_w \times d)$ è il rapporto geometrico di armatura longitudinale ($\leq 0,02$);

$\sigma_{cp} = N_{Ed}/A_c$ è la tensione media di compressione nella sezione ($\leq 0,2 f_{cd}$);

b_w è la larghezza minima della sezione (in mm).

La resistenza a taglio V_{Rd} di elementi strutturali dotati di specifica armatura a taglio deve essere valutata sulla base di una adeguata schematizzazione a traliccio. Gli elementi resistenti dell'ideale traliccio sono: le armature trasversali, le armature longitudinali, il corrente compresso di calcestruzzo e i puntoni d'anima inclinati. L'inclinazione θ dei puntoni di calcestruzzo rispetto all'asse della trave deve rispettare i limiti seguenti:

$$1 \leq \text{ctg} \theta \leq 2.5$$

La verifica di resistenza (SLU) si pone con:

$$V_{Rd} \geq V_{Ed}$$

dove V_{Ed} è il valore di calcolo dello sforzo di taglio agente.

Con riferimento all'armatura trasversale, la resistenza di calcolo a “taglio trazione” è stata calcolata con:

$$V_{Rsd} = 0,9 \cdot d \cdot \frac{A_{sw}}{s} \cdot f_{yd} \cdot (\text{ctg} \alpha + \text{ctg} \theta) \cdot \sin \alpha$$

Con riferimento al calcestruzzo d'anima, la resistenza di calcolo a “taglio compressione” è stata calcolata con:

$$V_{Rcd} = 0,9 \cdot d \cdot b_w \cdot \alpha_c \cdot f'_{cd} \cdot (\text{ctg} \alpha + \text{ctg} \theta) / (1 + \text{ctg}^2 \theta)$$

La resistenza al taglio della trave è la minore delle due sopra definite:

$$V_{Rd} = \min (V_{Rsd}, V_{Rcd})$$

In cui:

d è l'altezza utile della sezione;

b_w è la larghezza minima della sezione;

σ_{cp} è la tensione media di compressione della sezione;

A_{sw} è l'area dell'armatura trasversale;

S è interasse tra due armature trasversali consecutive;

θ è l'angolo di inclinazione dell'armatura trasversale rispetto all'asse della trave;

f'_{cd} è la resistenza a compressione ridotta del calcestruzzo d'anima ($f'_{cd} = 0.5 f_{cd}$);

α è un coefficiente maggiorativo pari ad 1 per membrature non compresse.

9. ANALISI DEI RISULTATI: SOLLECITAZIONI E VERIFICHE IMPALCATO

9.1 SOLLECITAZIONI AGENTI

Le caratteristiche di sollecitazione (momento flettente, taglio e sforzo normale) destinate nelle travi d'impalcato vengono espletate per le due successive fasi di carico:

- Fase 1: trave sottoposta al peso proprio, ai carichi dovuti ai getti della soletta e ai carichi accidentali di cantiere;
- Fase 2: travi+soletta solidarizzate, sottoposte ai sovraccarichi permanenti e ai carichi accidentali di esercizio.

Si terrà conto inoltre degli effetti del ritiro differenziale della soletta rispetto alle travi prefabbricate nonché degli effetti dovuti al ritiro del calcestruzzo ed al fluage.

Gli schemi di calcolo adottati sono quelli descritti di seguito.

Per desumere le sollecitazioni relative alla fase 1 si fa riferimento allo schema di trave semplicemente appoggiata, considerando quale sezione reagente quella della sola trave prefabbricata.

Per desumere le sollecitazioni relative alla fase 2 si fa riferimento cautelativamente allo schema di trave semplicemente appoggiata, considerando quale sezione reagente quella mista (trave prefabbricata+soletta collaborante).

Si riportano i risultati delle analisi condotte per i modelli implementati.

Relativamente alla convenzione sui segni adottata per la definizione delle caratteristiche della sollecitazione si ha:

- Sforzo normale negativo, se di compressione;
- Momento flettente positivo, se tende le fibre inferiori della sezione.

SOLLECITAZIONI SLE		TAGLIO	MOMENTO	SFORZO NORMALE
		(kN)	(kNm)	(kN)
APPOGGIO	PESO PROPRIO	42	-	-
	GETTO SOLETTA	34	-	-
	ACCIDENTALI CANTIERE	22	-	-
	SOVRACCARICHI PERMANENTI	53	-	-
	ACCIDENTALI ESERCIZIO	318	-	-
	RITIRO	-	-49	-335
	EFFETTI TERMICI	-	± -146	∓ 1009
MEZZERIA	PESO PROPRIO	-	115	-
	GETTO SOLETTA	-	93	-
	ACCIDENTALI CANTIERE	-	61	-
	SOVRACCARICHI PERMANENTI	-	147	-
	ACCIDENTALI ESERCIZIO	-	475	-
	RITIRO	-	-49	-335
	EFFETTI TERMICI	-	± -146	∓ 1009

9.1 VERIFICA DELLE SEZIONI

9.1.1 Caratteristiche geometriche della trave

Caratteristiche geometriche sezione composta - sezione omogeneizzata

Trave prefabbricata

A_1	=	0.31 m ²	area
y_1	=	0.23 m	baricentro trave prefabbricata rispetto all'intradosso
R_{ck}	=	40 Mpa	resistenza caratteristica cubica
E_{c1}	=	33643 Mpa	modulo di young

Soletta

s_2	=	0.25 m	spessore
b_2	=	0.80 m	larghezza
A_2	=	0.200 m ²	area
y_2	=	1.55 m	baricentro soletta
R_{ck}	=	40 Mpa	resistenza caratteristica cubica
E_{c2}	=	33643 Mpa	modulo di young

Sezione mista

n	=	1.000	coefficiente di omogeneizzazione
A_{mista}	=	0.505 m ²	area
y_{mista}	=	0.425 m	baricentro sezione mista rispetto all'intradosso trave
$b_{equivalente}$	=	0.80 m	larghezza soletta omogeneizzata

9.1.2 Verifiche a flessione

La trave prefabbricata è armata con 8 Φ 16, 4 Φ 16 e 2 Φ 12; la soletta prevede un’armatura superiore e inferiore di ϕ 20/10, come rappresentato di seguito.

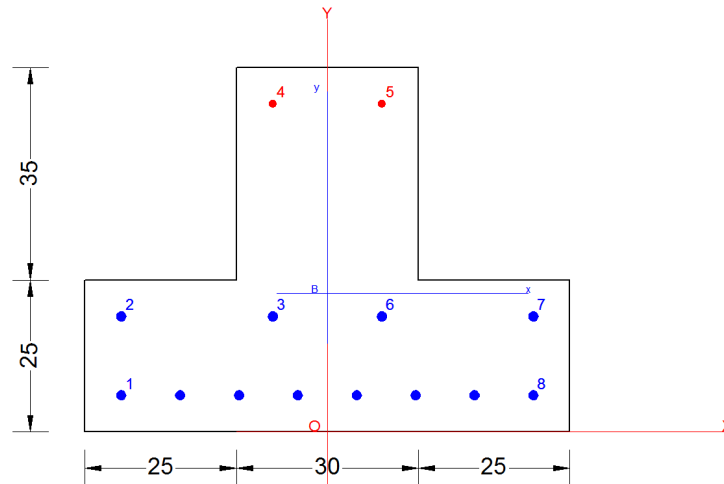


Figura 14: Schema di armatura nella sezione di prima fase

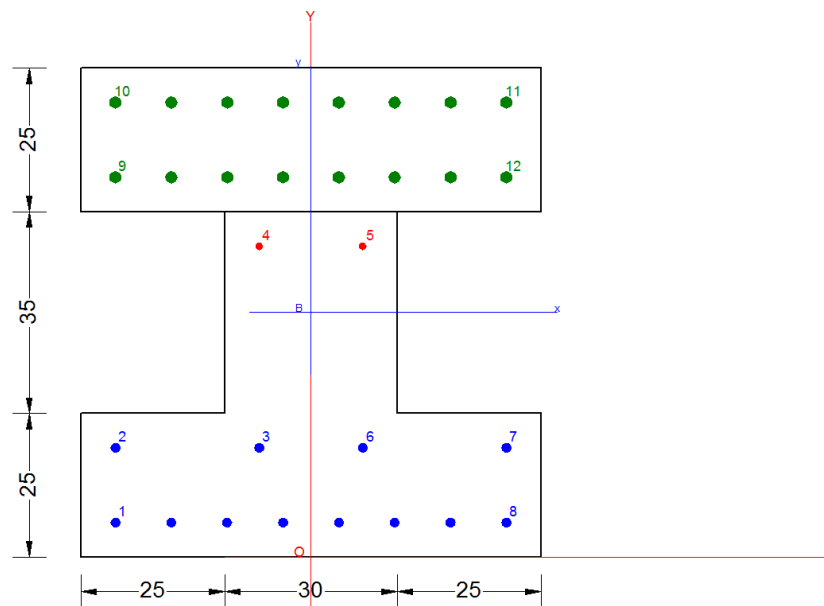


Figura 15: Schema di armatura nella sezione di seconda fase

Si riporta la verifica a pressoflessione della sezione di mezzeria relativa alla condizione di carico più gravosa.

SEZ. MEZZERIA

Verifiche allo Stato Limite di Esercizio (SLE) - Fase 1 (Peso proprio-Getto soletta-Accidentale cantiere-Ritiro 50%)

INV. COMB.	RARE	Sforzo normale da ritiro - Fase 1	N=	-335	KN
INV. COMB.	RARE	Momento TOT. SLE - Fase 1	M=	222	KNm
		Tensione max cls trave	$\sigma_{c,1} =$	-13.52	MPa
		Tensione max acc.	$\sigma_{s,1} =$	166.61	MPa
		Apertura fessure	$w_1 =$	0.156	mm
INV. COMB.	FREQ.	Sforzo normale da ritiro - Fase 1	N=	-335	KN
INV. COMB.	FREQ.	Momento TOT. SLE - Fase 1	M=	207	KNm
		Apertura fessure	$w_1 =$	0.14	mm
INV. COMB.	QP	Sforzo normale da ritiro - Fase 1	N=	-335	KN
INV. COMB.	QP	Momento TOT. SLE - Fase 1	M=	161	KNm
		Tensione max cls trave	$\sigma_{c,1} =$	2.51	MPa

Verifiche allo Stato Limite di Esercizio (SLE) - Fase 2 (Spinta terre-Sovraccarichi permanenti-Accidentali esercizio-Ritiro 50%-Effetti termici -)

INV. COMB.	RARE	Sforzo normale - Fase 2	N =	-1344	KN
INV. COMB.	RARE	Momento TOT. SLE - Fase 2	M =	548	KNm
		Tensione max cls soletta	$\sigma_{sol} =$	-7.61	MPa
		Tensione max acc.	$\sigma_{s2} =$	100.6	MPa
		Apertura fessure	$w_1 =$	0.113	mm
INV. COMB.	FREQ.	Sforzo normale - Fase 2	N=	-840	KN
INV. COMB.	FREQ.	Momento TOT. SLE - Fase 2	M=	434	KNm
		Apertura fessure	$w_1 =$	0.134	mm
INV. COMB.	QP	Sforzo normale - Fase 2	N =	-840	KN
INV. COMB.	QP	Momento TOT. SLE - Fase 2	M =	50	KNm
		Tensione max cls soletta	$\sigma_{sol} =$	-1.6	MPa

Tensioni risultanti (Fase 1+Fase2)

INV. COMB.	RARE	Tensione max cls soletta	$\sigma_{sol} =$	-7.61	MPa
INV. COMB.	RARE	Tensione max cls trave	$\sigma_c =$	-19.66	MPa
INV. COMB.	RARE	Tensione max acc.	$\sigma_s =$	267.21	MPa
INV. COMB.	RARE	Apertura fessure	$w_1 =$	0.269	mm
INV. COMB.	FREQ.	Apertura fessure	$w_1 =$	0.274	mm
INV. COMB.	QP	Tensione max cls soletta	$\sigma_{sol} =$	-1.6	MPa
INV. COMB.	QP	Tensione max cls trave	$\sigma_c =$	1.8	MPa

SEZ.APOGGIO

Verifiche allo Stato Limite di Esercizio (SLE) - Fase 1 (Peso proprio-Getto soletta-Accidentale cantiere-Ritiro 50%)

INV. COMB.	RARE	Sforzo normale da ritiro - Fase 1	N=	-335	KN
INV. COMB.	RARE	Momento TOT. SLE - Fase 1	M=	-49	KNm
		Tensione max cls trave	$\sigma_{c,1} =$	-2.51	MPa
		Tensione max acc.	$\sigma_{s,1} =$	32.08	MPa
		Apertura fessure	$w_1 =$	0.043	mm
INV. COMB.	FREQ.	Sforzo normale da ritiro - Fase 1	N=	-335	KN
INV. COMB.	FREQ.	Momento TOT. SLE - Fase 1	M=	-49	KNm
		Apertura fessure	$w_1 =$	0.043	mm
INV. COMB.	QP	Sforzo normale da ritiro - Fase 1	N=	-335	KN
INV. COMB.	QP	Momento TOT. SLE - Fase 1	M=	-49	KNm
		Tensione max cls trave	$\sigma_{c,1} =$	-2.51	MPa

Verifiche allo Stato Limite di Esercizio (SLE) - Fase 2 (Spinta terre-Sovraccarichi permanenti-Accidentali esercizio-Ritiro 50%-Effetti termici +)

INV. COMB.	RARE	Sforzo normale - Fase 2	N =	674.4	KN
INV. COMB.	RARE	Momento TOT. SLE - Fase 2	M =	97.8	KNm
		Tensione max cls	$\sigma_{c2} =$	-0.45	MPa
		Tensione max acc.	$\sigma_{s2} =$	203.51	MPa
		Apertura fessure	$w_1 =$	0.221	mm
INV. COMB.	FREQ.	Sforzo normale - Fase 2	N=	271	KN
INV. COMB.	FREQ.	Momento TOT. SLE - Fase 2	M=	39	KNm
		Apertura fessure	$w_1 =$	0.089	mm

Tensioni risultanti (Fase 1+Fase2)

INV. COMB.	RARE	Tensione max cls	$\sigma_c =$	-2.96	MPa
------------	------	------------------	--------------	-------	-----

INV. COMB. RARE	Tensione max acc.	$\sigma_s =$	235.59	MPa
INV. COMB. RARE	Apertura fessure	$w_i =$	0.264	mm
INV. COMB. FREQ.	Apertura fessure	$w_i =$	0.132	mm

SEZ. MEZZERIA

Verifica allo Stato Limite Ultimo (SLU) - Fase 1

INV. COMB. SLU	Sforzo normale da ritiro - Fase 1	N =	-335	KN
	Momento TOT. SLU - Fase 1	M =	307	KNm
	Coefficiente di sicurezza	FS	1.49	

Verifica allo Stato Limite Ultimo (SLU) - Fase 1+Fase 2 (Effetti termici -)

INV. COMB. SLU	Sforzo normale	N =	-1679	KN
	Momento TOT. SLU - Fase 1+Fase 2	M =	1066	KNm
	Coeff. di sicurezza	FS	1.21	

SEZ. APPOGGIO

Verifica allo Stato Limite Ultimo (SLU) - Fase 1

INV. COMB. SLU	Sforzo normale da ritiro - Fase 1	N =	-335	KN
	Momento TOT. SLU - Fase 1	M =	-58	KNm
	Coefficiente di sicurezza	FS	2.7	

Verifica allo Stato Limite Ultimo (SLU) - Fase 1+Fase 2 (Effetti termici +)

INV. COMB. SLU	Sforzo normale	N =	340	KN
	Momento TOT. SLU - Fase 1+Fase 2	M =	103	KNm
	Coeff. di sicurezza	FS	5.34	

Tutte le verifiche risultano soddisfatte, secondo i criteri riportati nel capitolo dedicato.

9.1.3 Verifiche a taglio

Si prevede un'armatura trasversale costituita da staffe a due braccia $\Phi 12/10$.

Verifica allo Stato Limite Ultimo (SLU) - Fase 1

VERIFICHE A TAGLIO

Diam. Staffe:	12 mm
Passo staffe:	9.9 cm [Passo massimo di normativa = 30.6 cm]

Ver	S = comb. verificata a taglio / N = comb. non verificata
Ved	Taglio di progetto [kN] = proiezione di V_x e V_y sulla normale all'asse neutro
Vcd	Taglio compressione resistente [kN] lato conglomerato [formula (4.1.28) NTC]
Vwd	Taglio resistente [kN] assorbito dalle staffe [(4.1.18) NTC]
Dmed	Altezza utile media pesata [cm] valutata lungo strisce ortog. all'asse neutro. Vengono prese nella media le strisce con almeno un estremo compresso. I pesi della media sono costituiti dalle stesse lunghezze delle strisce.
bw	Larghezza media resistente a taglio [cm] misurate parallel. all'asse neutro. E' data dal rapporto tra l'area delle sopradette strisce resistenti e Dmed.
Ctg	Cotangente dell'angolo di inclinazione dei puntoni di conglomerato
Acw	Coefficiente maggiorativo della resistenza a taglio per compressione
Ast	Area staffe+legature strettam. necessarie a taglio per metro di pil. [cm ² /m]
A.Eff	Area staffe+legature efficaci nella direzione del taglio di combinaz. [cm ² /m]. Tra parentesi è indicata la quota dell'area relativa alle sole legature. L'area della legatura è ridotta col fattore L/d_{max} con $L = \text{lungh. legat. proiettata sulla direz. del taglio}$ e $d_{max} = \text{massima altezza utile nella direz. del taglio}$.

N° Comb	Ver	Ved	Vcd	Vwd	Dmed	bw	Ctg	Acw	Ast	A.Eff
1	S	187.00	460.59	1058.10	52.6	30.0	2.500	1.000	4.0	22.8(0.0)

Verifica allo Stato Limite Ultimo (SLU) - Fase 1

Sforzo di taglio TOT. SLU - Fase 1	T=	136	KN
Coeff. di sicurezza	FS	7.67	

Verifica allo Stato Limite Ultimo (SLU) - Fase 1+Fase 2

VERIFICHE A TAGLIO

Diam. Staffe:	12 mm
Passo staffe:	10.0 cm [Passo massimo di normativa = 33.0 cm]

Ver	S = comb. verificata a taglio / N = comb. non verificata
Ved	Taglio di progetto [kN] = proiezz. di Vx e Vy sulla normale all'asse neutro
Vcd	Taglio compressione resistente [kN] lato conglomerato [formula (4.1.28)NTC]
Vwd	Taglio resistente [kN] assorbito dalle staffe [(4.1.18) NTC]
Dmed	Altezza utile media pesata [cm] valutata lungo strisce ortog. all'asse neutro. Vengono prese nella media le strisce con almeno un estremo compresso. I pesi della media sono costituiti dalle stesse lunghezze delle strisce.
bw	Larghezza media resistente a taglio [cm] misurate parallel. all'asse neutro E' data dal rapporto tra l'area delle sopradette strisce resistenti e Dmed.
Ctg	Cotangente dell'angolo di inclinazione dei puntoni di conglomerato
Acw	Coefficiente maggiorativo della resistenza a taglio per compressione
Ast	Area staffe+legature strettam. necessarie a taglio per metro di pil.[cm ² /m]
A.Eff	Area staffe+legature efficaci nella direzione del taglio di combinaz.[cm ² /m] Tra parentesi è indicata la quota dell'area relativa alle sole legature. L'area della legatura è ridotta col fattore L/d_max con L=lungh.legat.proietta- ta sulla direz. del taglio e d_max= massima altezza utile nella direz.del taglio.

N°Comb	Ver	Ved	Vcd	Vwd	Dmed	bw	Ctg	Acw	Ast	A.Eff
1	S	411.00	1168.43	1199.52	60.2	58.8	2.500	1.250	13.0	22.6(0.0)

Verifica allo Stato Limite Ultimo (SLU) - Fase 1+Fase 2

Sforzo di taglio TOT. SLU - Fase 1+Fase 2	T=	359	KN
Coeff. di sicurezza	FS	3.25	

Tutte le verifiche risultano soddisfatte, secondo i criteri riportati nel capitolo dedicato.

9.1.4Ancoraggio delle barre longitudinali sugli appoggi

Sull'appoggio terminale delle travi è stata predisposta un'armatura longitudinale in grado di assorbire il taglio. La lunghezza di ancoraggio risulta:

$$L_b = \phi \sigma / (4f_{bd})$$

Diametro della barra [mm]	Φ_{barra} =	16	mm
Valore caratteristico della resistenza a trazione	$f_{ctk 5\%}$ =	2.35	N/mm ²

RELAZIONE DI CALCOLO

Valore caratteristico della resistenza tangenziale	f_{bk}	=	5.29 N/mm ²
Fattore parziale di sicurezza	γ_c	=	1.5 N/mm ²
Valore di calcolo della resistenza tangenziale	f_{bd}	=	3.53 N/mm²
Tensione massima nelle barre	σ_{sd}	=	216.07 N/mm ²
Coefficiente ancoraggio zona tesa		=	1
Coefficiente presenza uncini		=	0.7
Lunghezza minima di ancoraggio	L_{b_ult}	=	172 mm