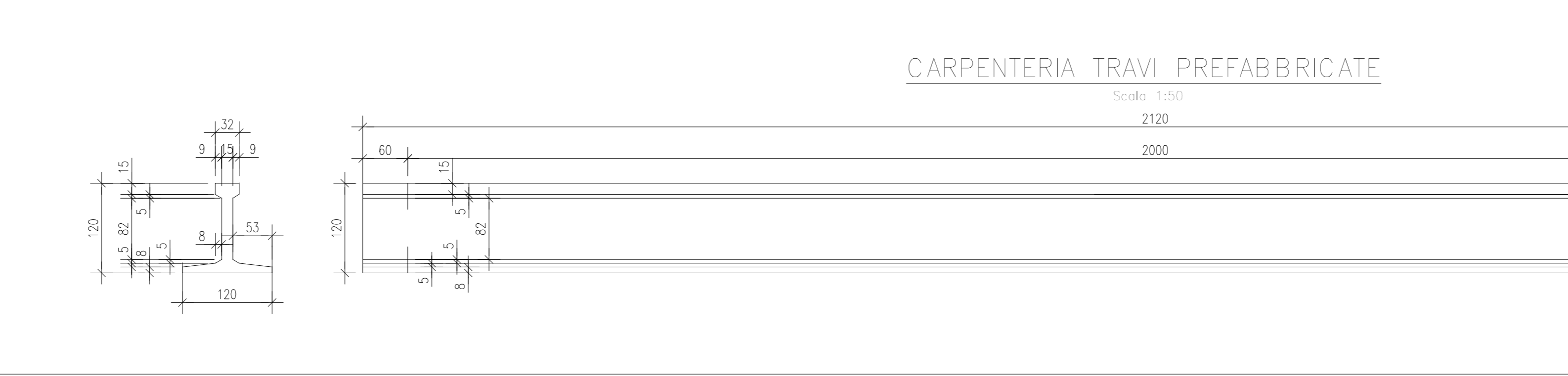
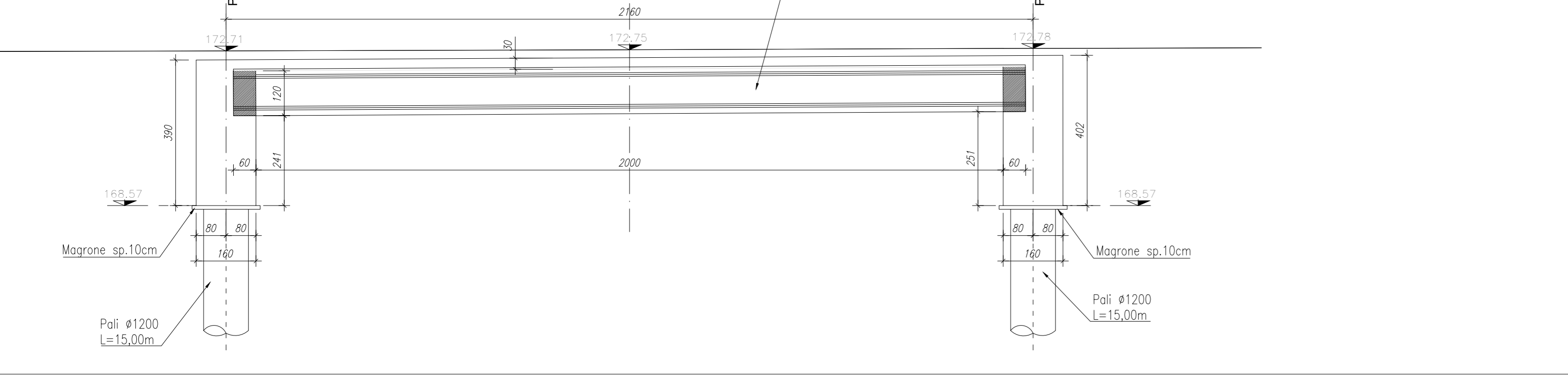
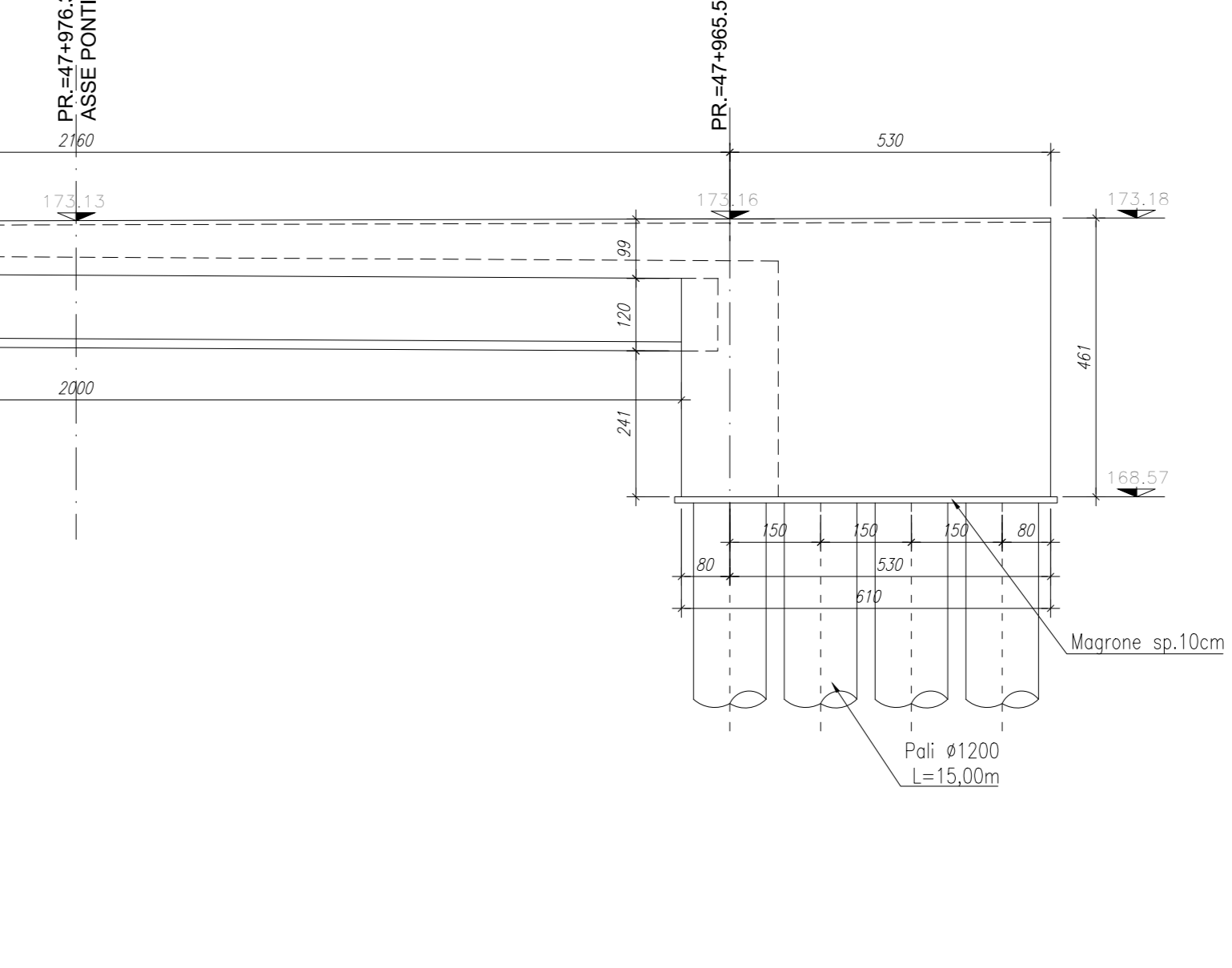
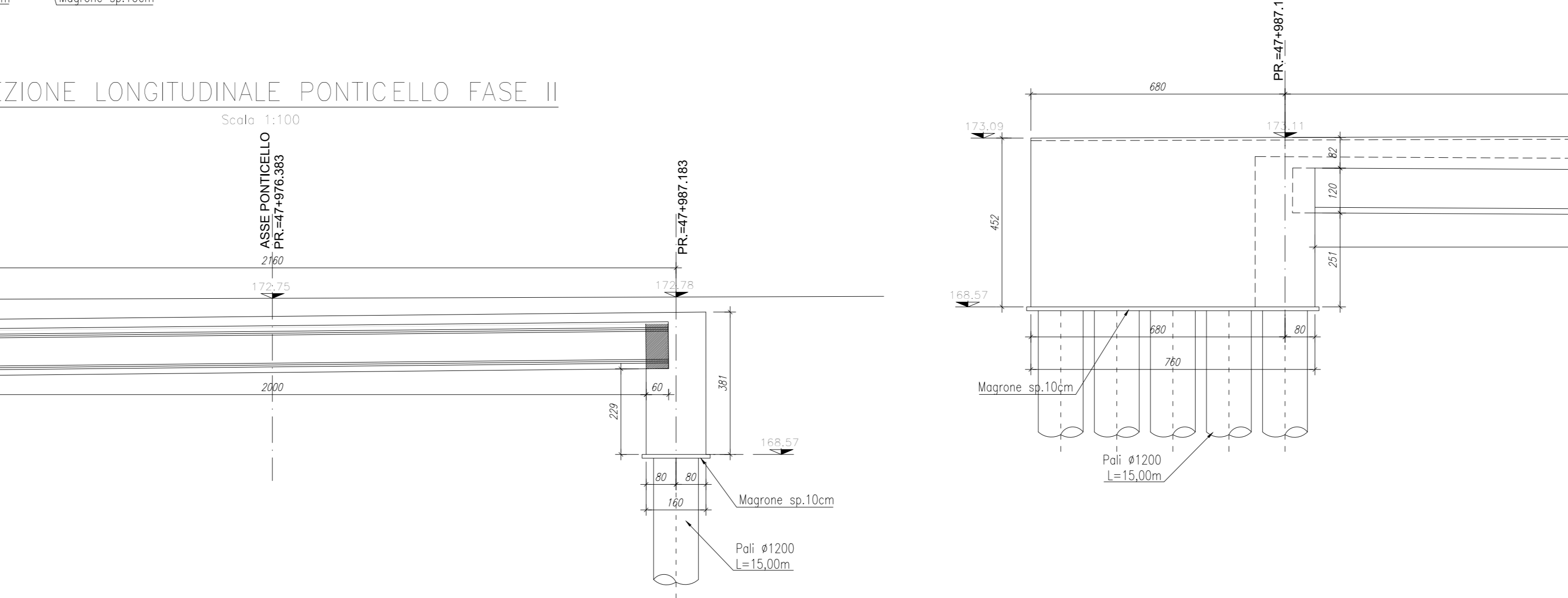
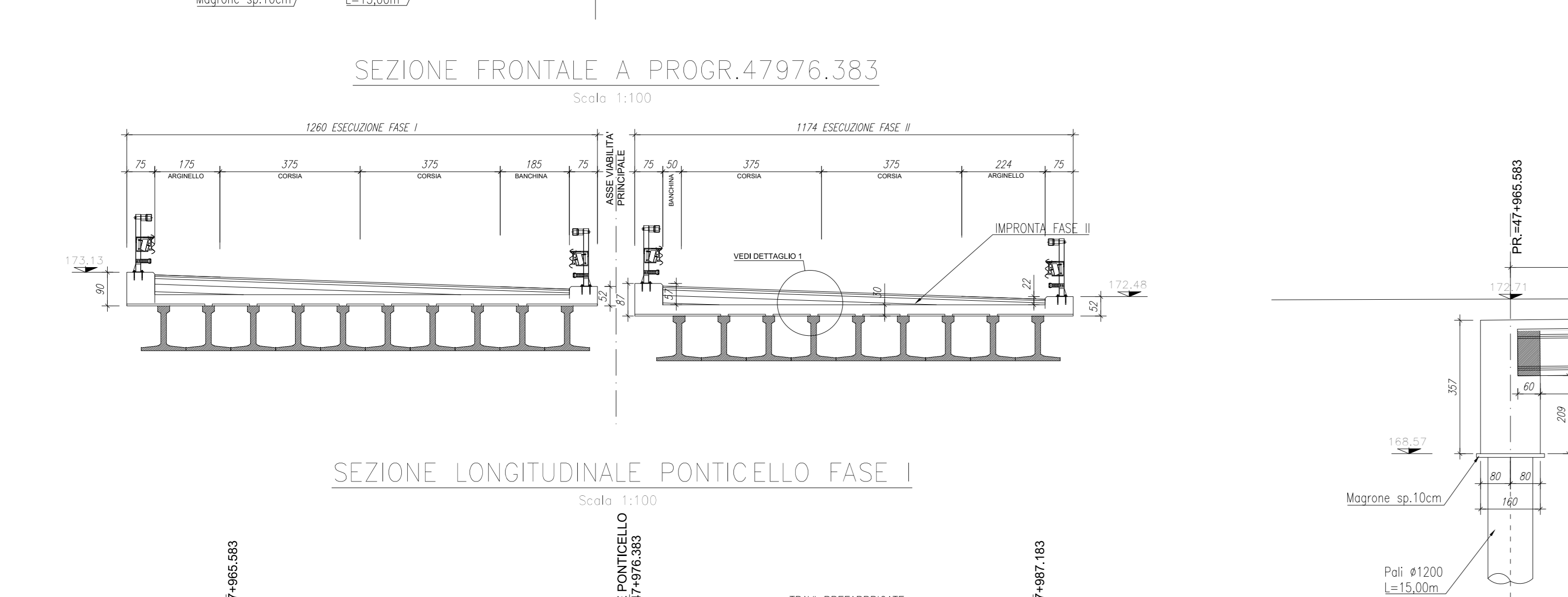
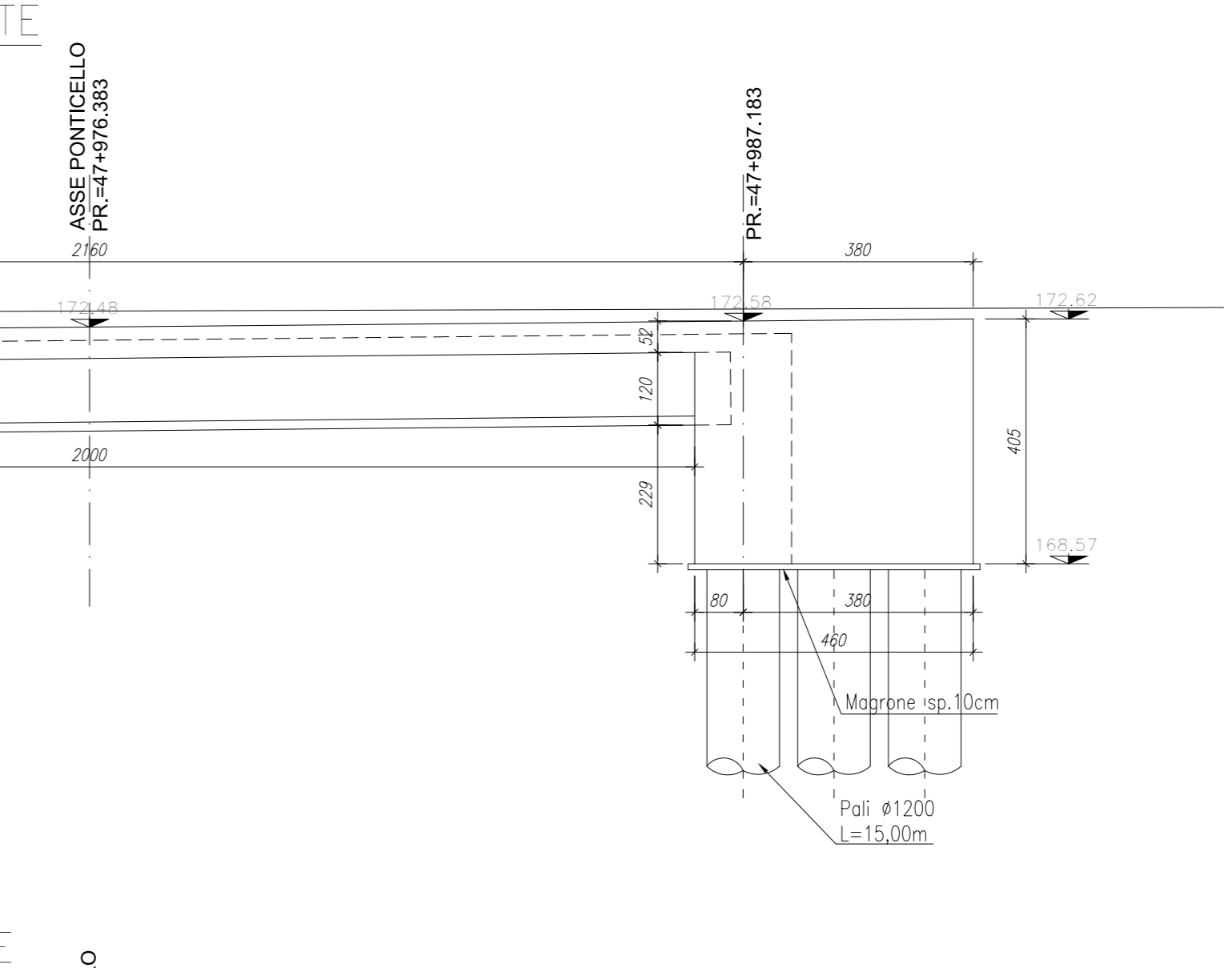
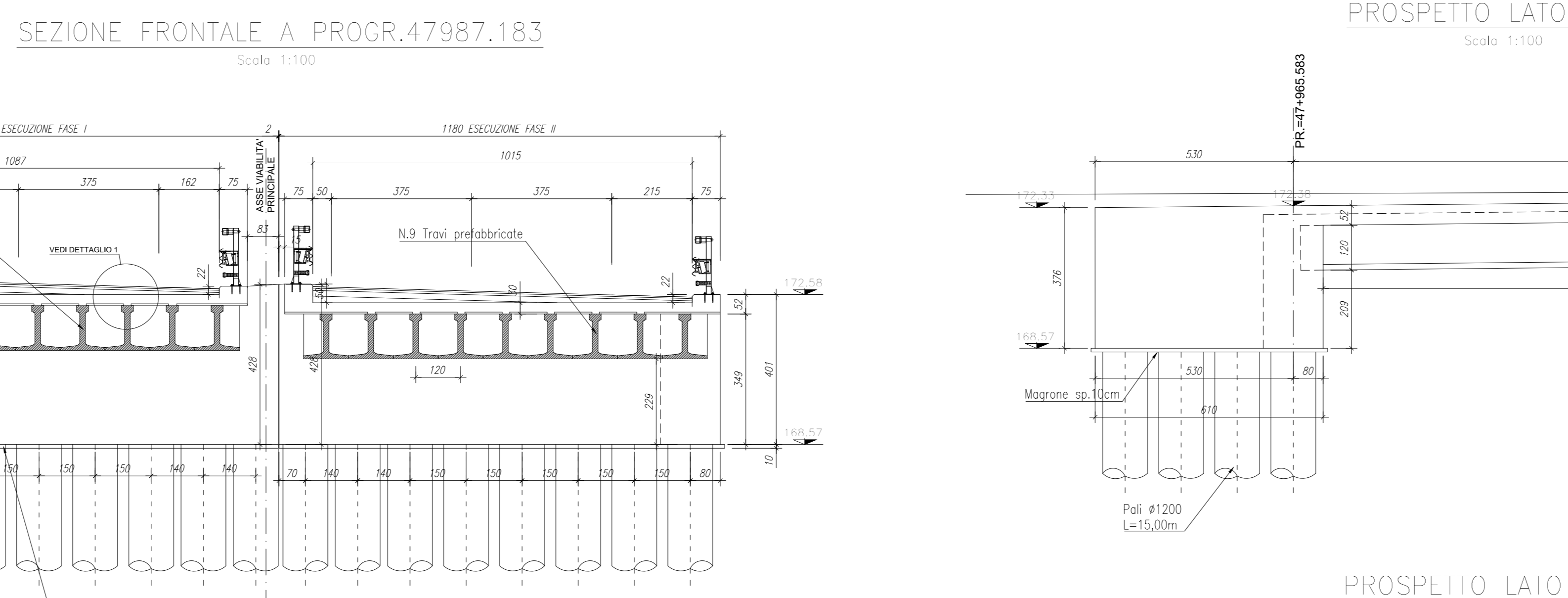
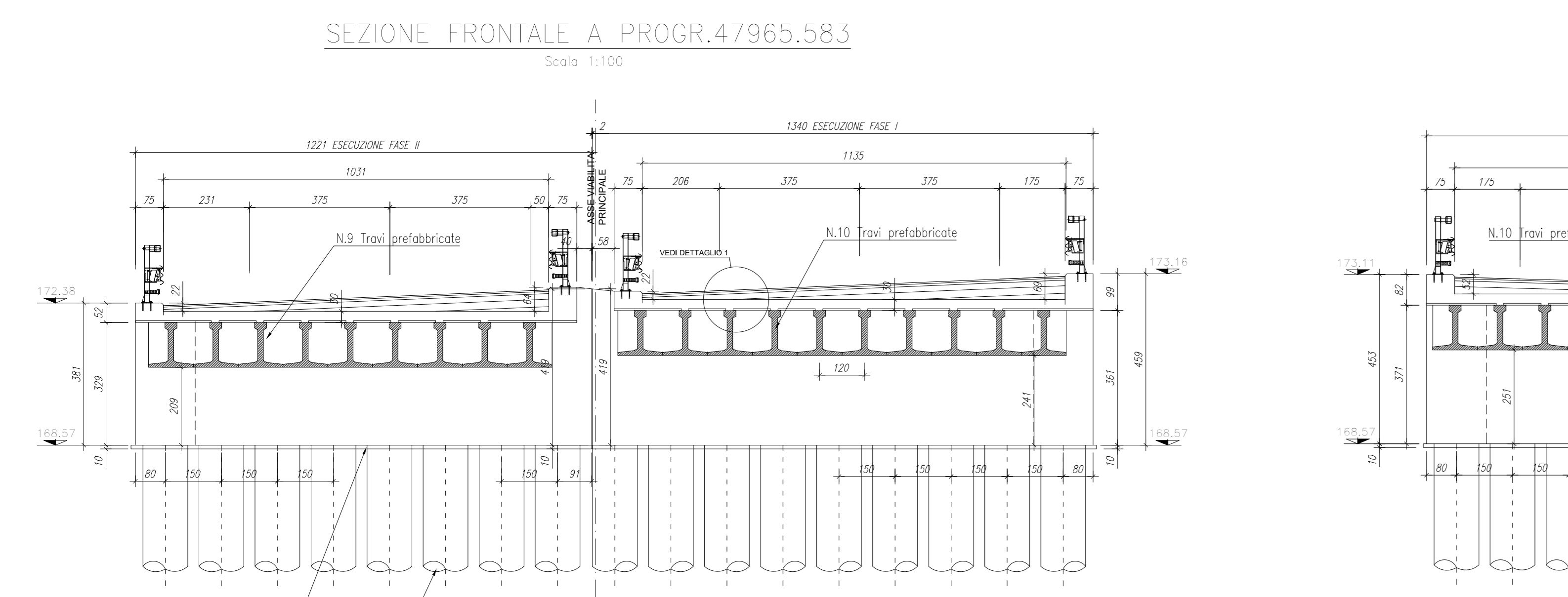


NOTE GENERALI

- TUTTE LE MISURE SONO ESPRESSE IN CENTIMETRI, SALVO OVE DIVERSAMENTE INDICATO
- PER LE CARATTERISTICHE DEI MATERIALI FARE RIFERIMENTO ALL'ELABORATO T00-0100-STR-SC01
- PER LE INALZEZIONI E I RECAPITI FARE RIFERIMENTO ALLE PLANIMETRIE IDRAULICHE



Sanas GRUPPO ITALIANE
 Direzione Progettazione e Realizzazione Lavori

ITINERARIO INTERNAZIONALE E78
S.G.C. GROSSETO - FANO
ADEGUAMENTO A 4 CORSIE
NEL TRATTO GROSSETO - SIENA (S.S. 223 "DI PAGANICO")
DAL KM 41+600 AL KM 53+400 - LOTTO 9

PROGETTO ESECUTIVO COD. F115

PROGETTAZIONE: ATI SINTAGMA - GDG - ICARIA

IL RESPONSABILE DELL'INTEGRAZIONE DELLE PRESTAZIONI SPECIALISTICHE: MANDATARIA: SINTAGMA DESIGN GROUP ICARIA

IL PROGETTISTA: Dott. Ing. Federico Durastanti
 Ordine degli Ingegneri della Prov. di Terni n° A844

IL GEOMETRA: Dott. Geol. Giorgio Casagrandi
 Ordine dei Geologi della Regione Umbra n° 108

IL COORDINATORE PER LA SICUREZZA IN FASE DI PROGETTAZIONE: Dott. Ing. Filippo Pambianco
 Ordine degli Ingegneri della Prov. di Perugia n° A1373

PROTOCOLLO DATA

OPERE DI ATTRAVERSAMENTO IDRAULICO
PONTICELLO S 15 p - Fosso Maceratano
 Pianta profilo e sezioni

CODICE PROGETTO: NOME FILE: 100-015-STR-CP01
 PROGETTO: UN. IND. N. REG. REVISIONE: SCALA: 1:100/1:50
 CODICE ELAB.: T000115|STR|CP01

A Emisione 26/02/2020 M.Ore E.Bertolotti A.Graneri
 REV. DESCRIZIONE DATA REDATTO VERIFICATO APPROVATO