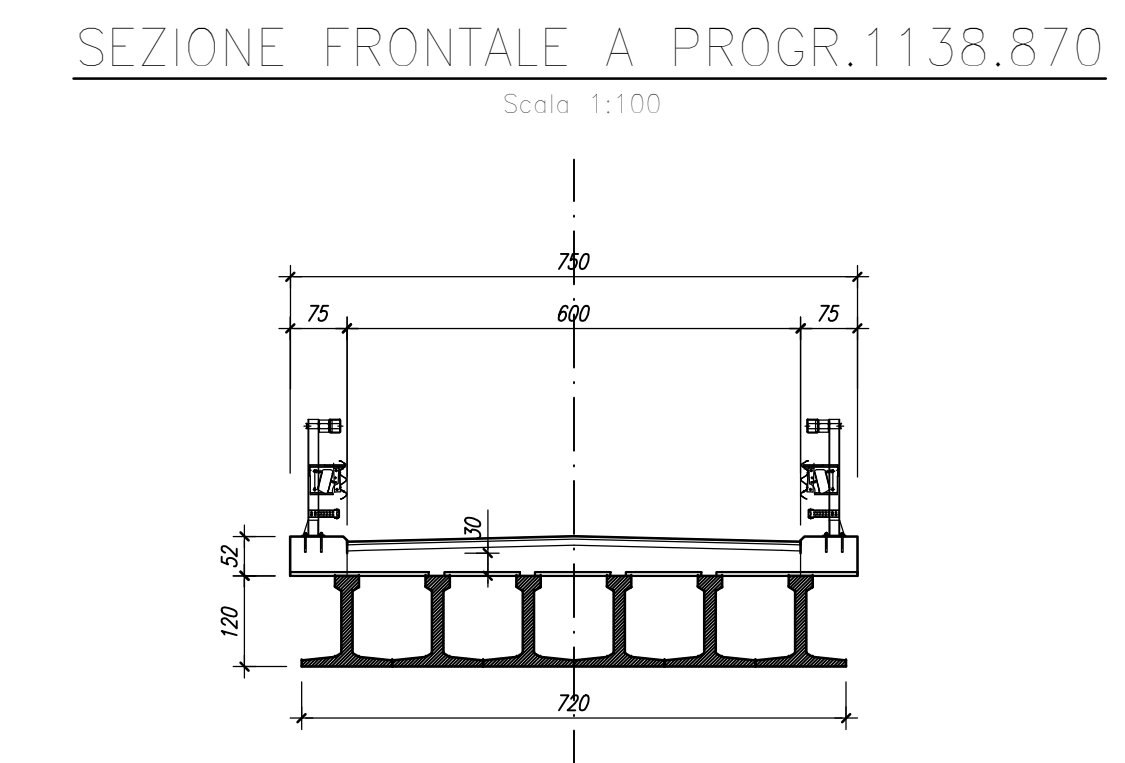
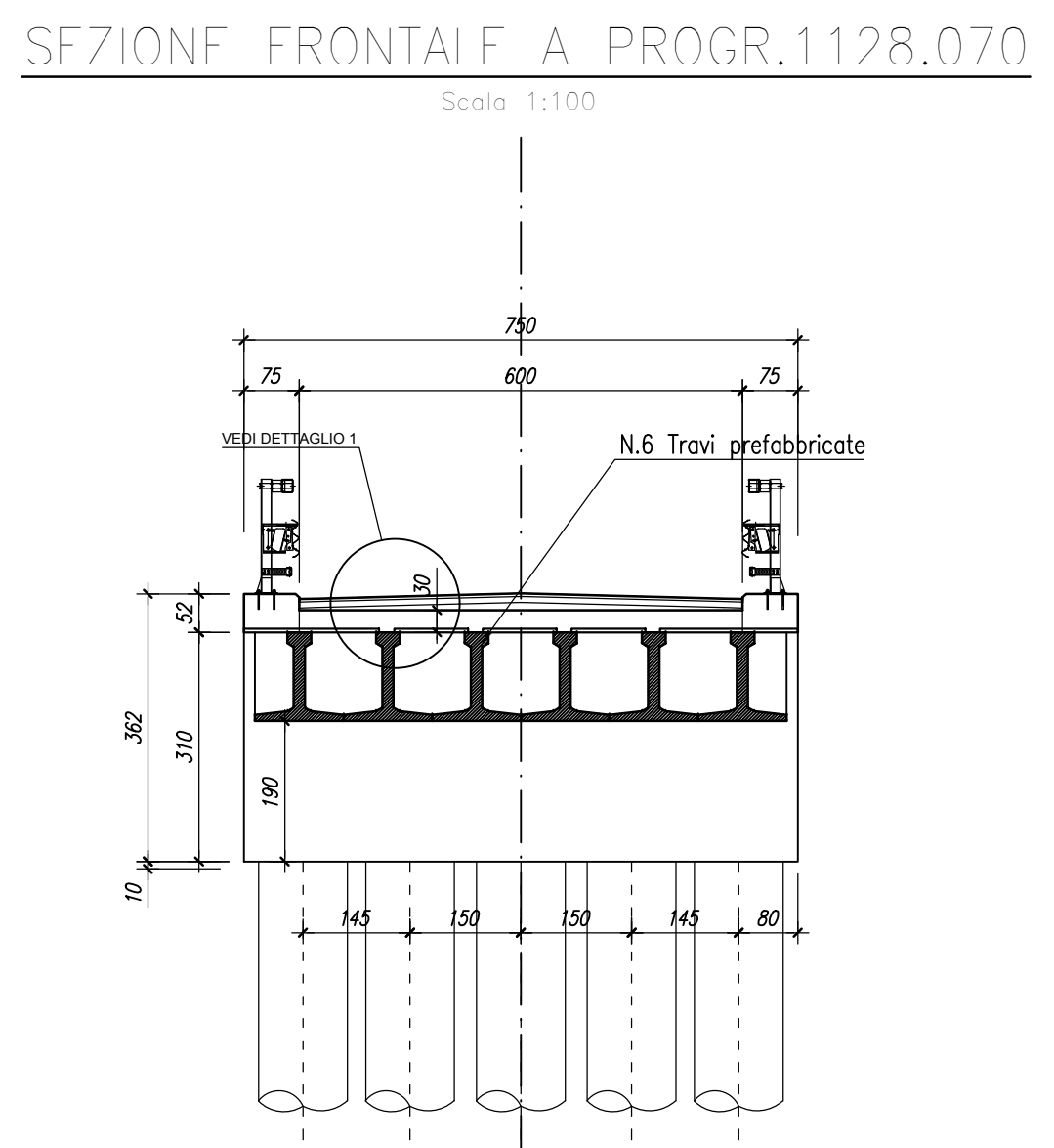
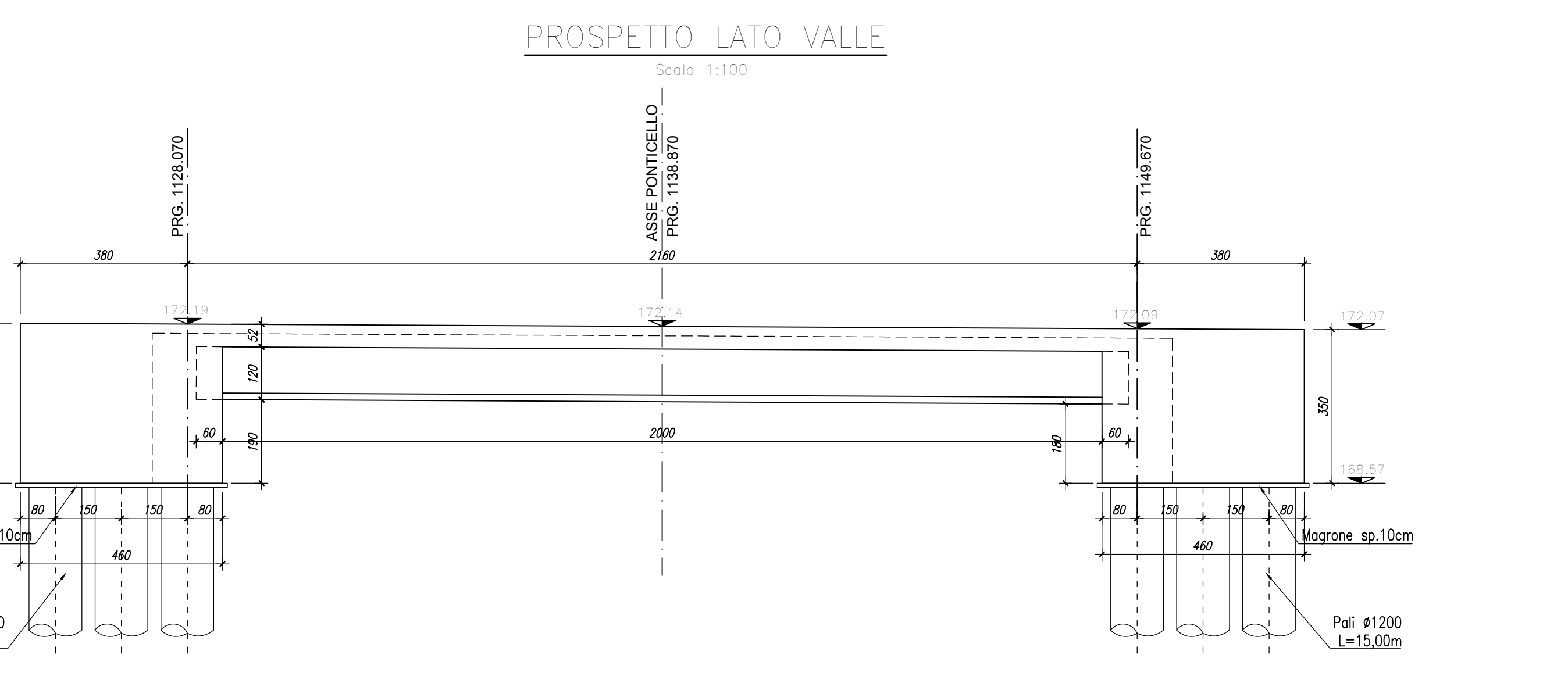
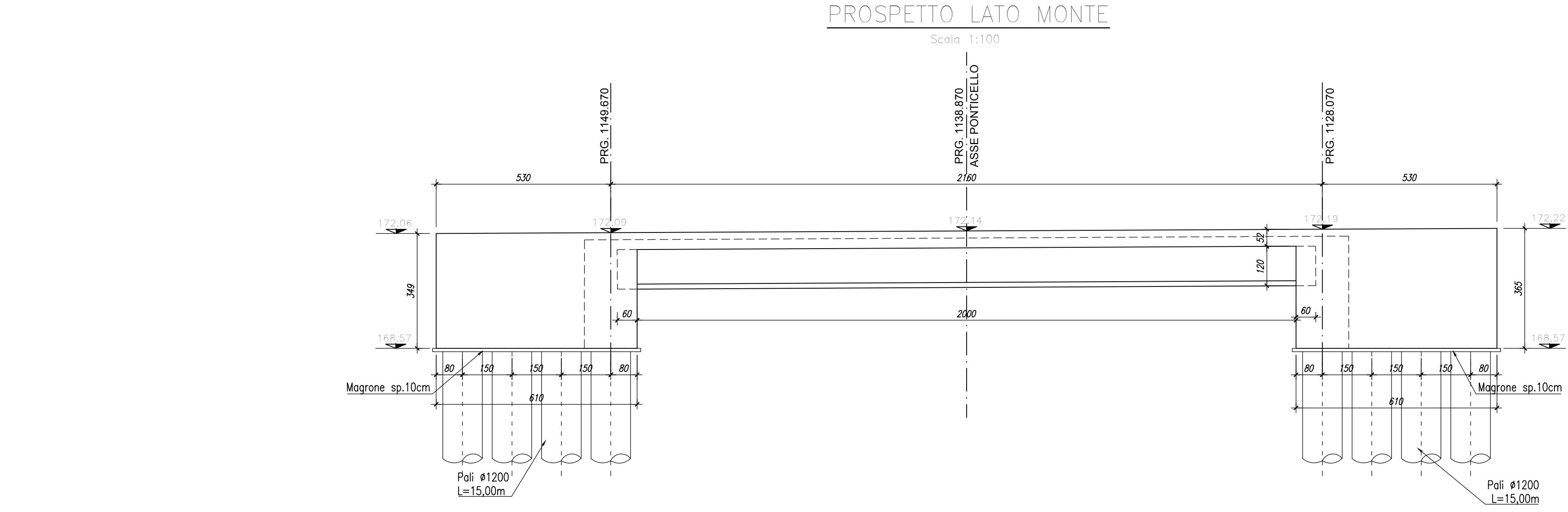
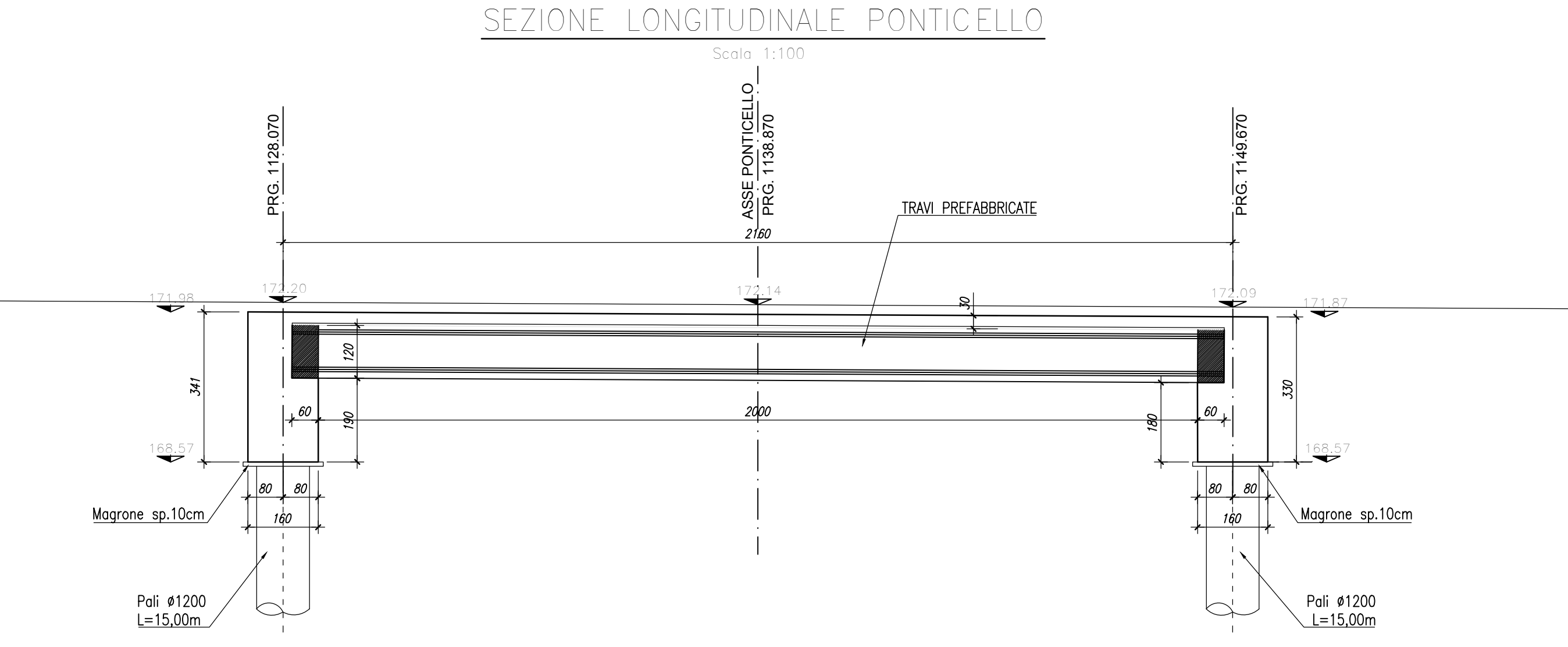
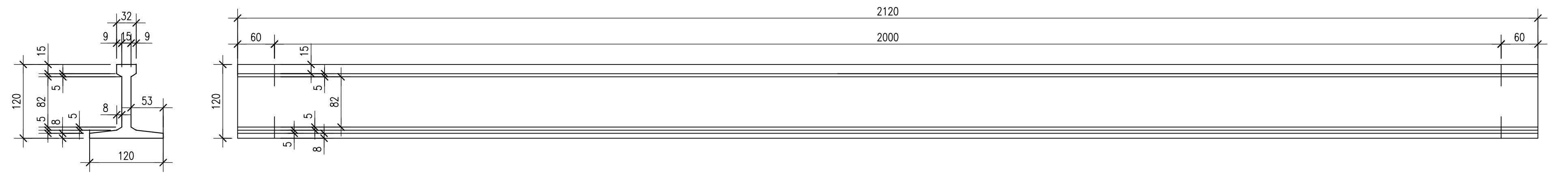


NOTE GENERALI

- TUTTE LE MISURE SONO ESPRESSE IN CENTIMETRI, SALVO OVE DIVERSAMENTE INDICATO
- PER LE CARATTERISTICHE DEI MATERIALI FARE RIFERIMENTO ALL'ELABORATO T00-0100-STR-SC01
- PER LE INALVEAZIONI E I RECAPITI FARE RIFERIMENTO ALLE PLANIMETRIE IDRAULICHE



CARPENTERIA TRAVI PREFABBRICATE





Direzione Progettazione e Realizzazione Lavori

ITINERARIO INTERNAZIONALE E78

S.G.C. GROSSETO - FANO

ADEGUAMENTO A 4 CORSIE
NEL TRATTO GROSSETO - SIENA (S.S. 223 "DI PAGANICO")
DAL KM 41+600 AL KM 53+400 - LOTTO 9

PROGETTO ESECUTIVO

cod. F115

PROGETTAZIONE: ATI SINTAGMA - GDG - ICARIA

IL RESPONSABILE DELL'INTEGRAZIONE DELLE PRESTAZIONI SPECIALISTICHE:
Dot. Ing. Nando Granieri
Ordine degli Ingegneri della Prov. di Perugia n° A351

IL GRUPPO DI PROGETTAZIONE:
MANDATARI: SINTAGMA, GEOTECHNICAL DESIGN GROUP, ICARIA
PROGETTISTA:
Dot. Ing. Federico Durastanti
Dot. Arch. N. Granieri
Dot. Arch. A. Stracchi
Dot. Ing. F. Santardi
Dot. Ing. E. Barbacci
Dot. Arch. S. Cappellini
Dot. Arch. S. Scarpini
Dot. Ing. L. Scarpini
Dot. Ing. L. Dielli
Dot. Ing. F. Parnano
Dot. Arch. Raffaele Franco Carso

IL COORDINATORE PER LA SICUREZZA IN FASE DI PROGETTAZIONE:
Dot. Ing. Filippo Ambrosio
Ordine degli Ingegneri della Prov. di Perugia n° A3373

PROTOCOLLO DATA



PROGETTO	LV. PROJ.	N. PROJ.	COLORE	REVISIONE	SCALA:
L0F115	E	1901	T000116STRCP01	A	1:100/1:50

REV.	DESCRIZIONE	DATA	REDATTO	VERIFICATO	APPROVATO
A	Emissione	26/10/2020	M. Cao	E. Bertolucci	N. Granieri