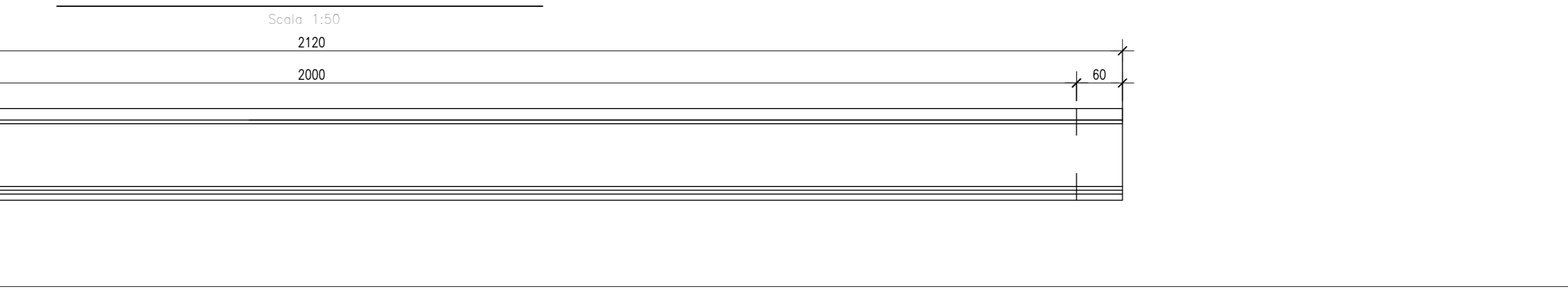
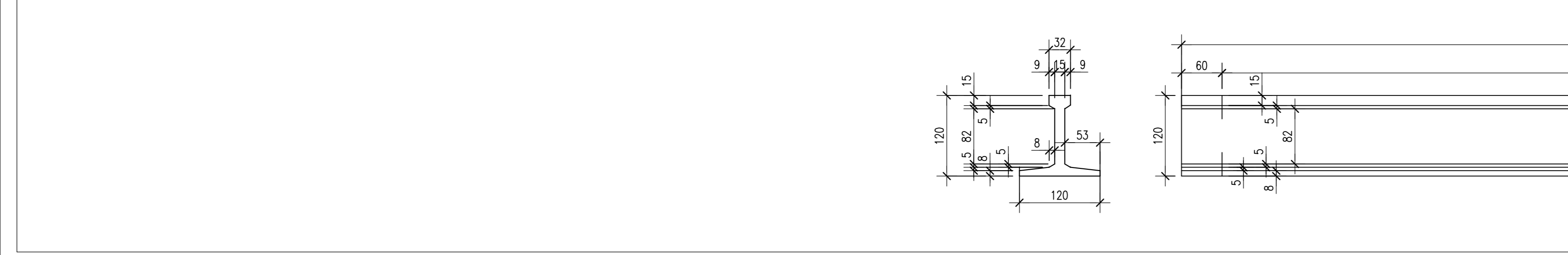
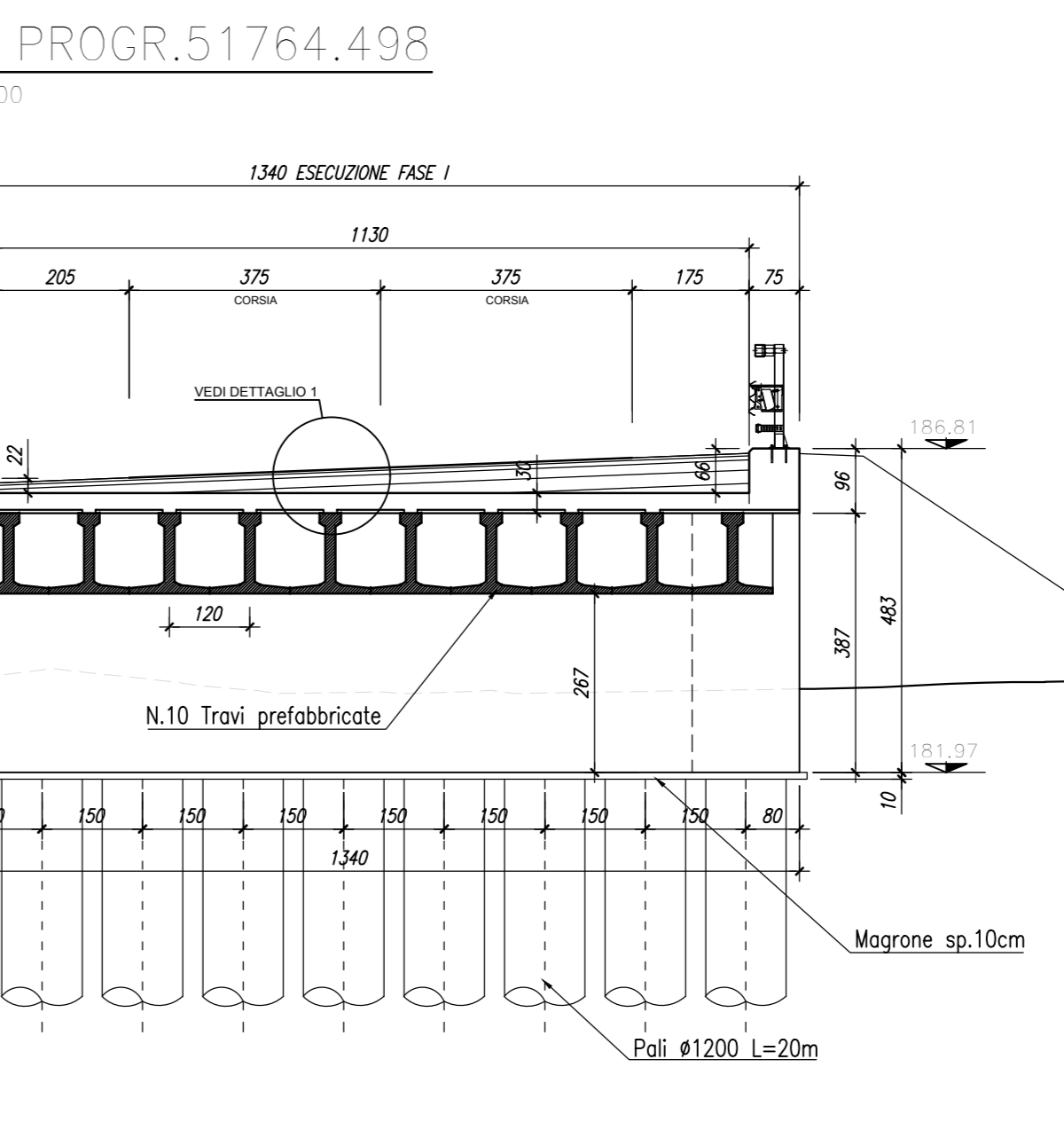
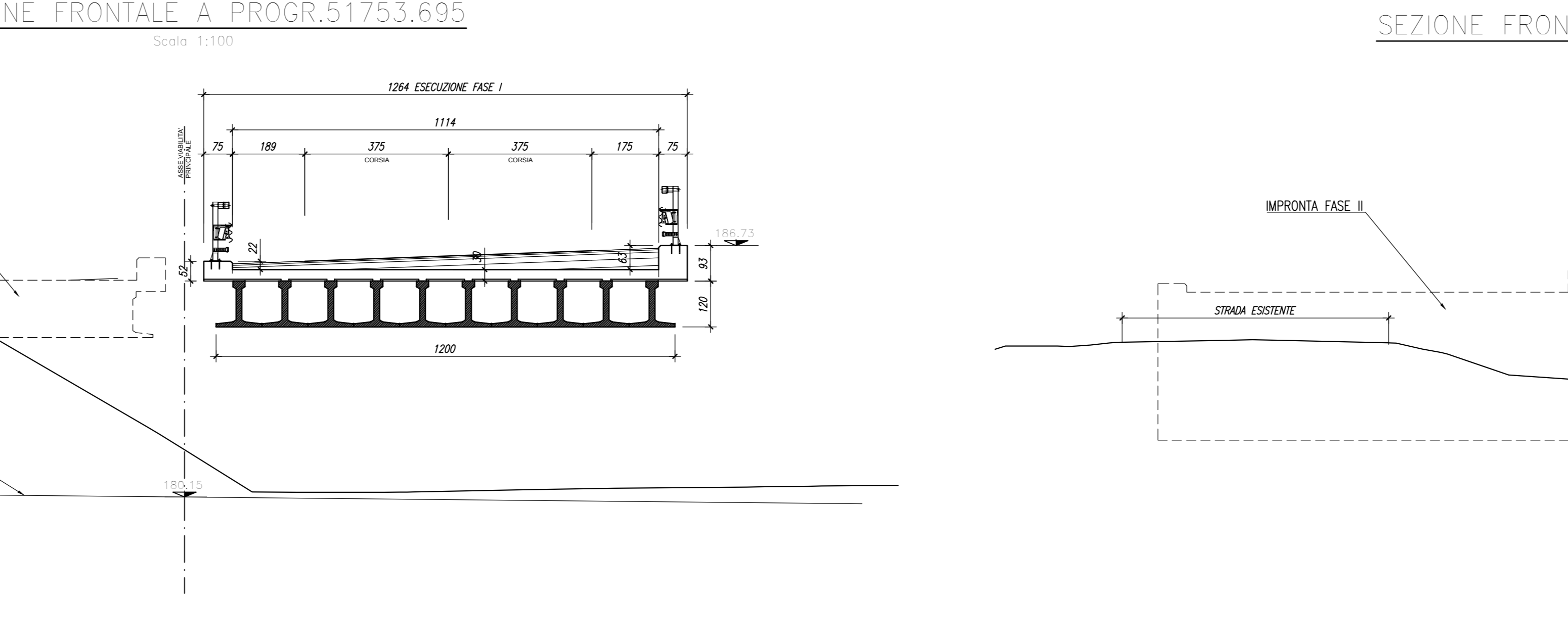
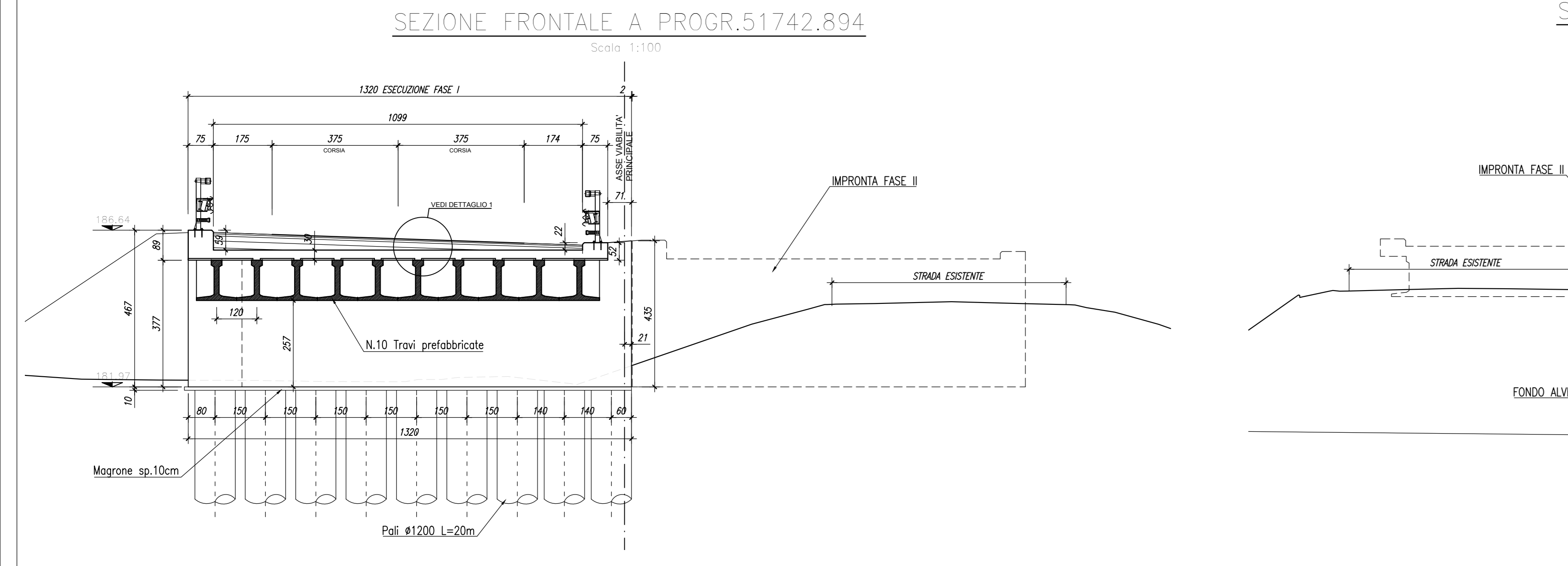
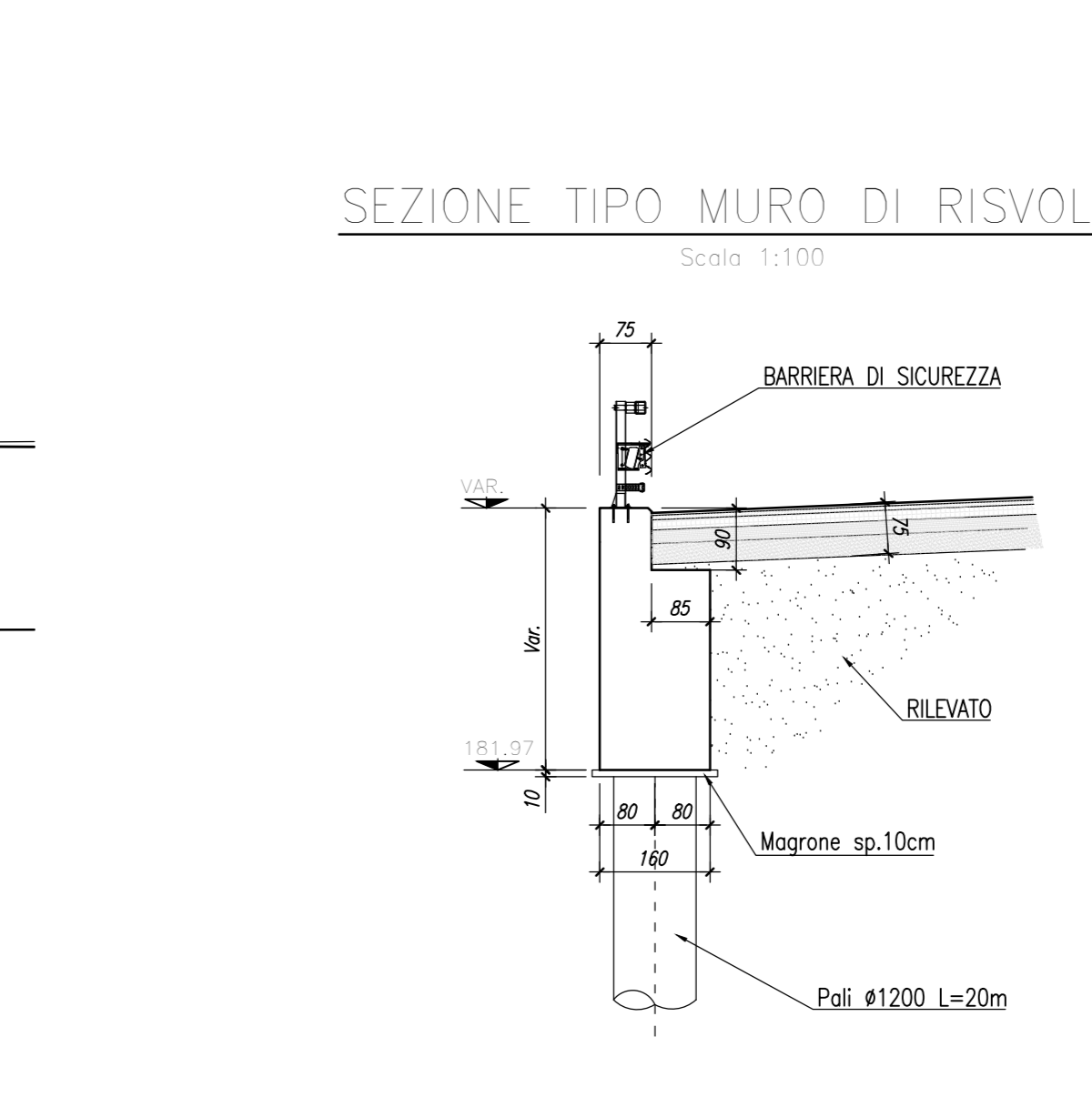
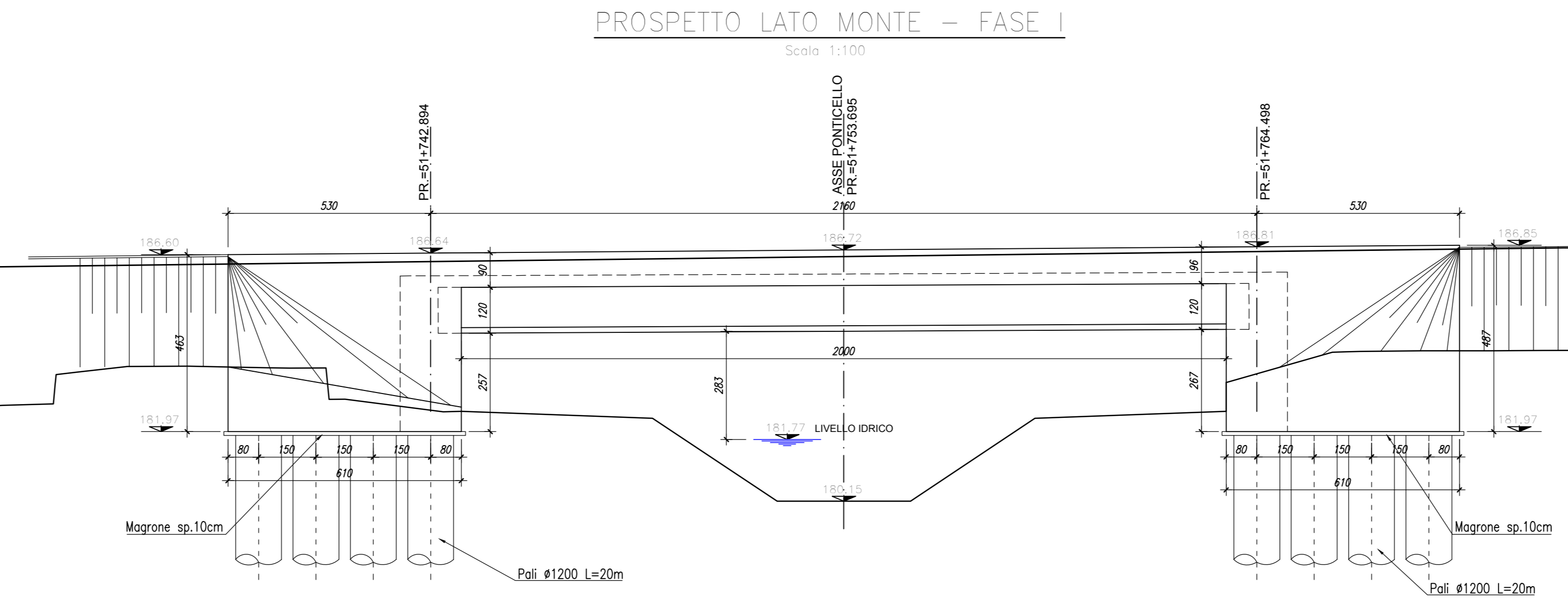
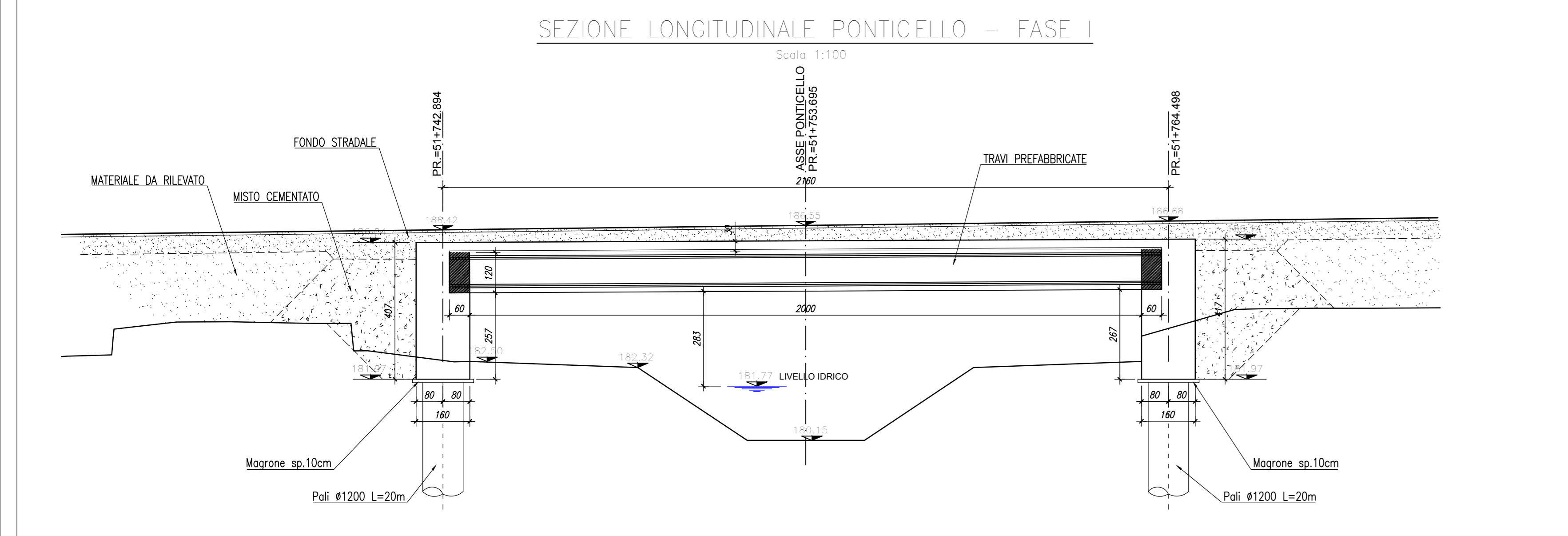


NOTE GENERALI

- TUTTE LE MISURE SONO ESPRESSE IN CENTIMETRI, SALVO OVE DIVERSAMENTE INDICATO
- PER LE CARATTERISTICHE DEI MATERIALI FARE RIFERIMENTO ALL'ELABORATO TO0-0100-STR-SC01
- PER LE INALZEZIONI E I RECAPITI FARE RIFERIMENTO ALLE PLANIMETRIE IDRAULICHE



Sanas
GRUPPO FS ITALIANE
Direzione Progettazione e Realizzazione Lavori

ITINERARIO INTERNAZIONALE E78
S.G.C. GROSSETO - FANO
ADEGUAMENTO A 4 CORSIE
NEL TRATTO GROSSETO - SIENA (S.S. 223 "DI PAGANICO")
DAL KM 41+600 AL KM 53+400 - LOTTO 9

PROGETTO ESECUTIVO cod. FI15

PROGETTAZIONE: ATI SINTAGMA - GDG - ICARIA

IL RESPONSABILE DELL'INTEGRAZIONE DELLE PRESTAZIONI SPECIALISTICHE: MANDATARIO: MANDANTE:

IL PROGETTISTA: Dott. Ing. Federico Darnestelli
Ordine degli Ingegneri della Prov. di Terni n° A684

IL GEOLOGICO: Dott. Geol. Giorgio Camarghini
Ordine dei Geologi della Regione Umbra n°108

IL R.L.L.P.: Dott. Ing. Raffaele Franco Carso

IL COORDINATORE PER LA SICUREZZA IN FASE DI PROGETTAZIONE: Dott. Ing. Massimo Pambianchi
Ordine degli Ingegneri della Prov. di Perugia n° A1373

PROTOCOLLO: DATA:

OPERE DI ATTRAVERSAMENTO IDRAULICO
PONTICELLO S19 - Fosso S. Biagio
Pianta profilo e sezioni - Fase 1

CODICE PROGETTO: NONE FILE
PROGETTO: 100-019-STR-001
REVISIONE: A
SCALA: 1:100/1:50

ELABORAZIONE: L01119 E 1901
CODICE ELAB.: T000119STRD101

REV.	DESCRIZIONE	DATA	REDATTO	VERIFICATO	APPROVATO
A	Emissione	26/02/2020	M.Ore	E.Barbieri	M.Danieli