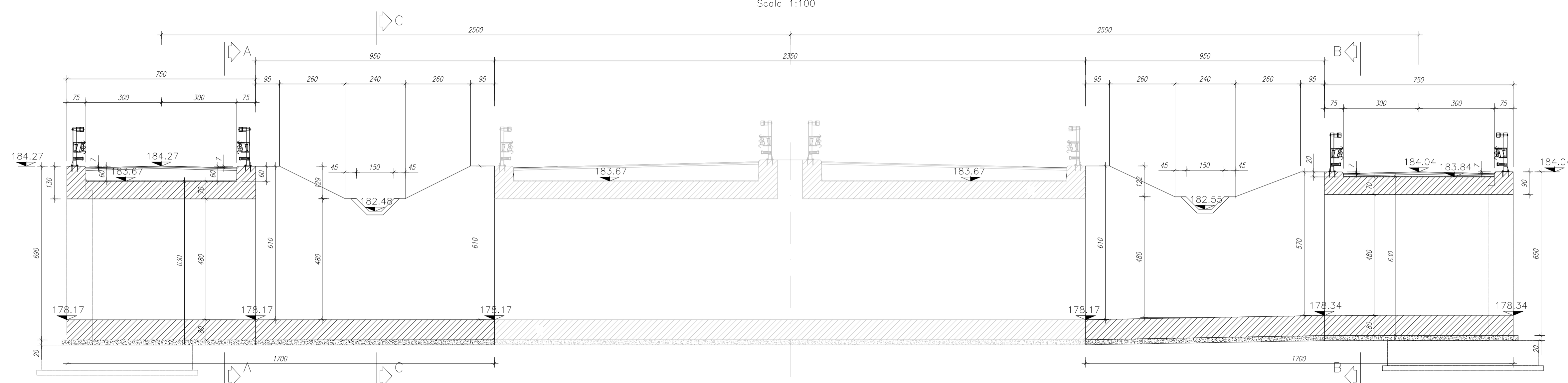


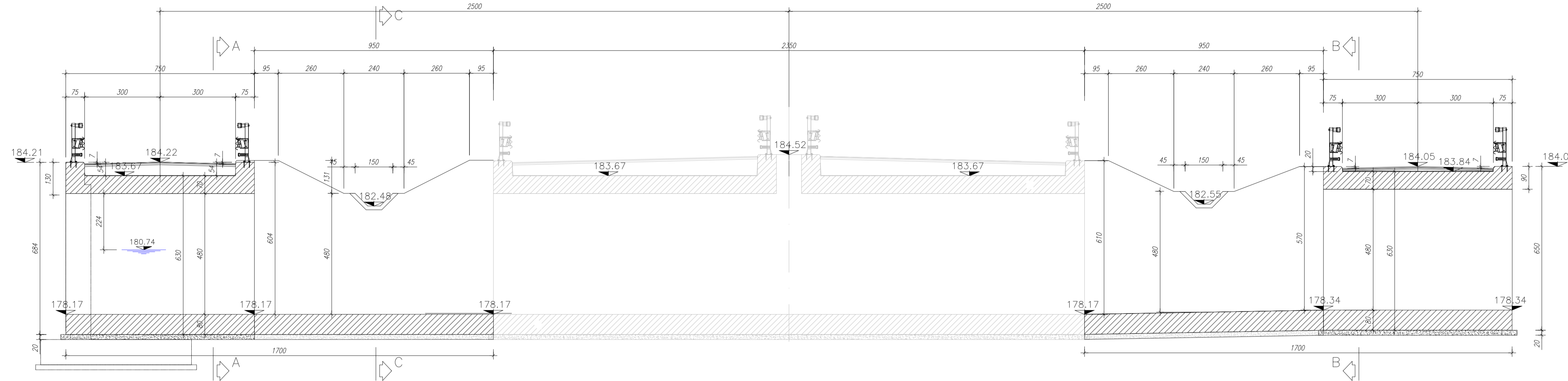
SEZIONE TRASVERSALE A PROGR. 52290

Scala 1:100



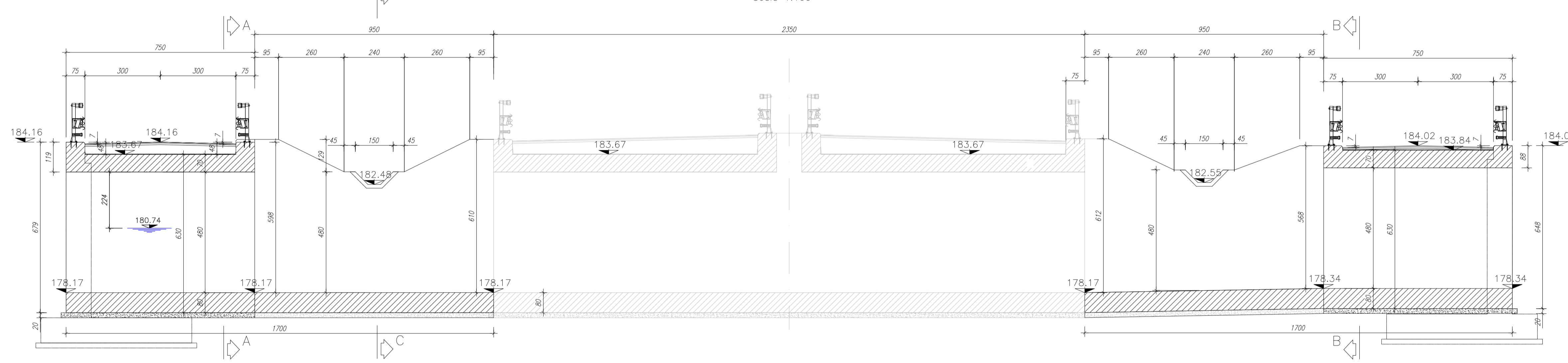
SEZIONE TRASVERSALE A PROGR. 52298

Scala 1:100



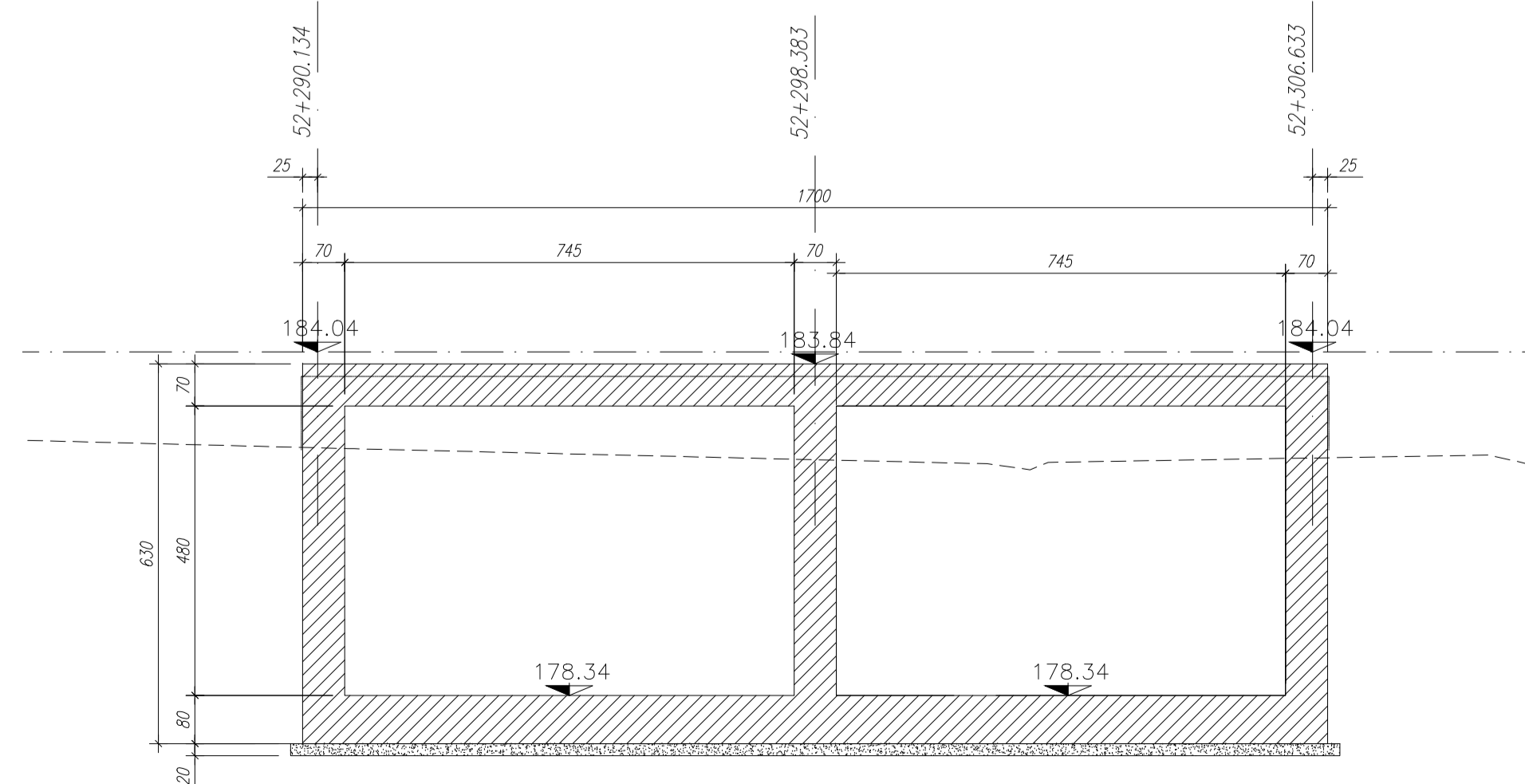
SEZIONE TRASVERSALE A PROGR. 52306

Scala 1:100



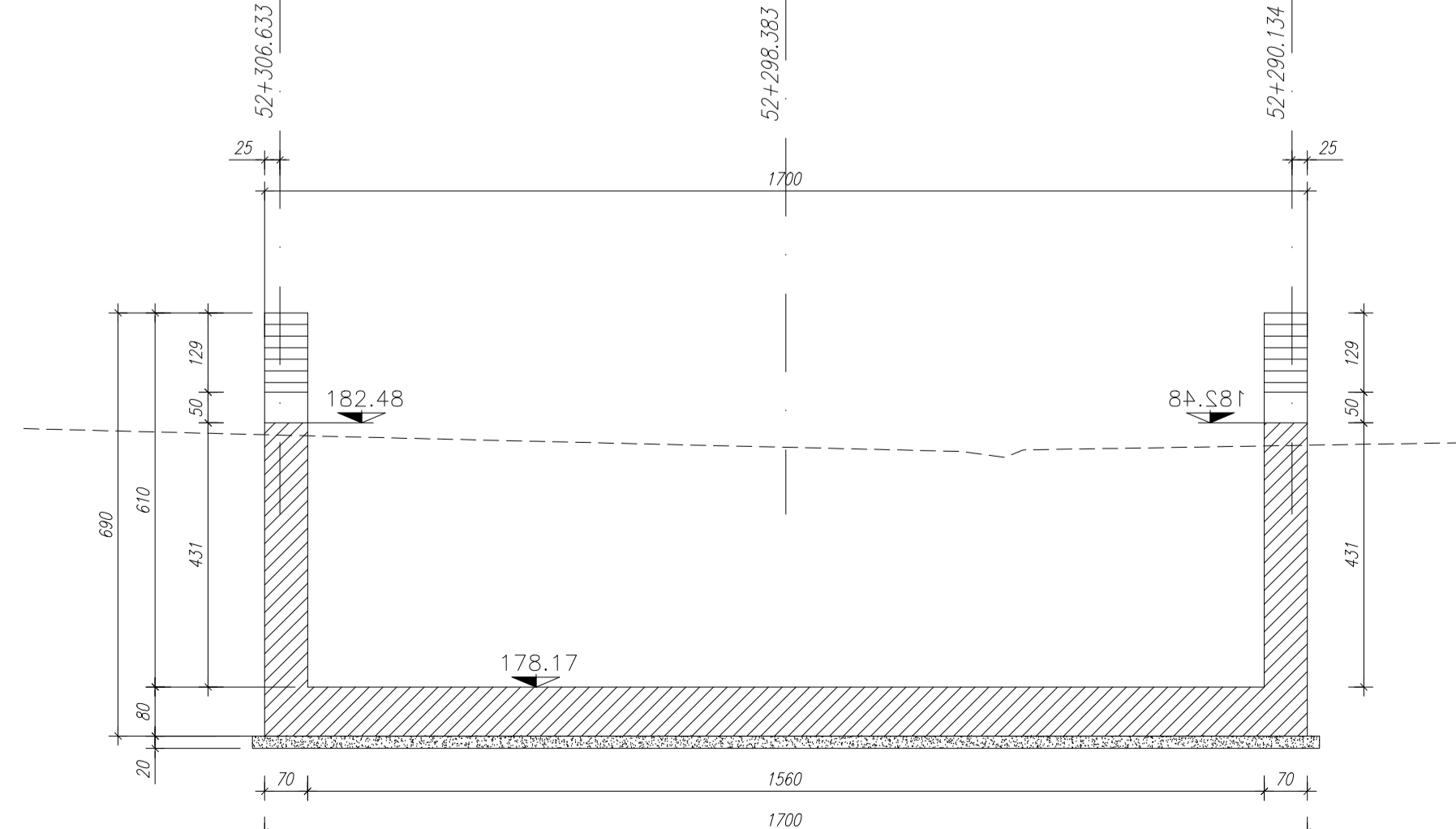
SEZIONE B-B

Scala 1:100



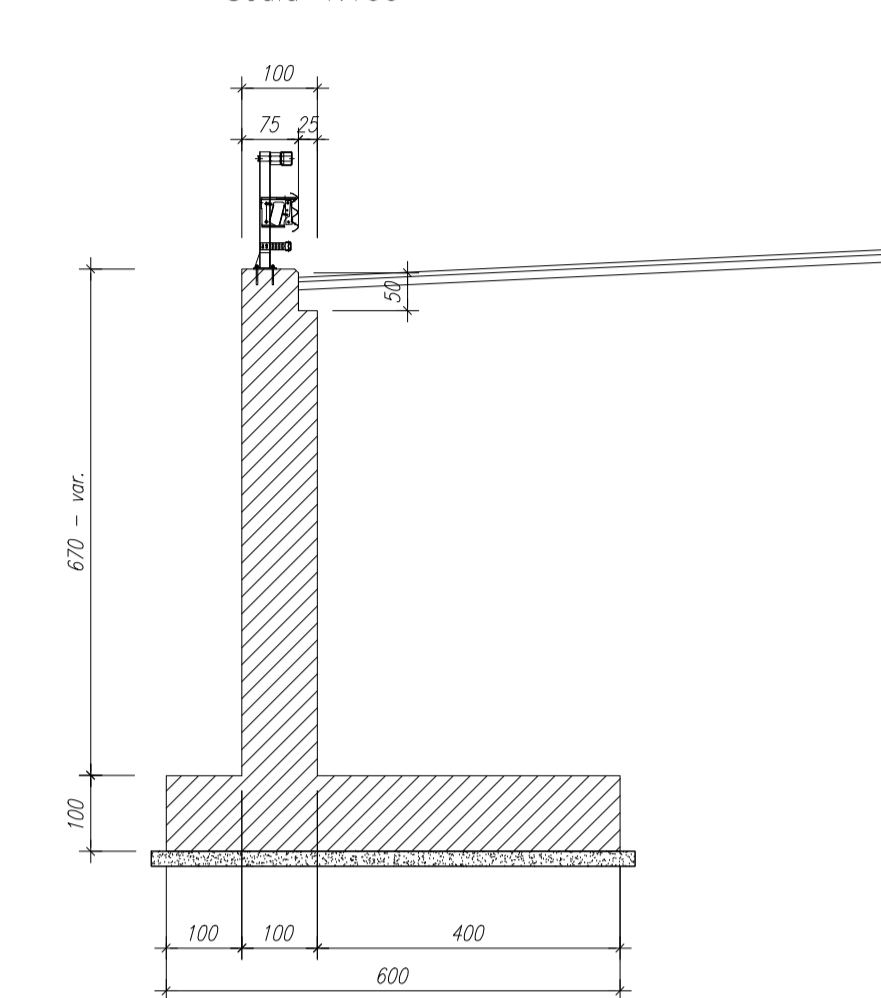
SEZIONE C-C

Scala 1:100

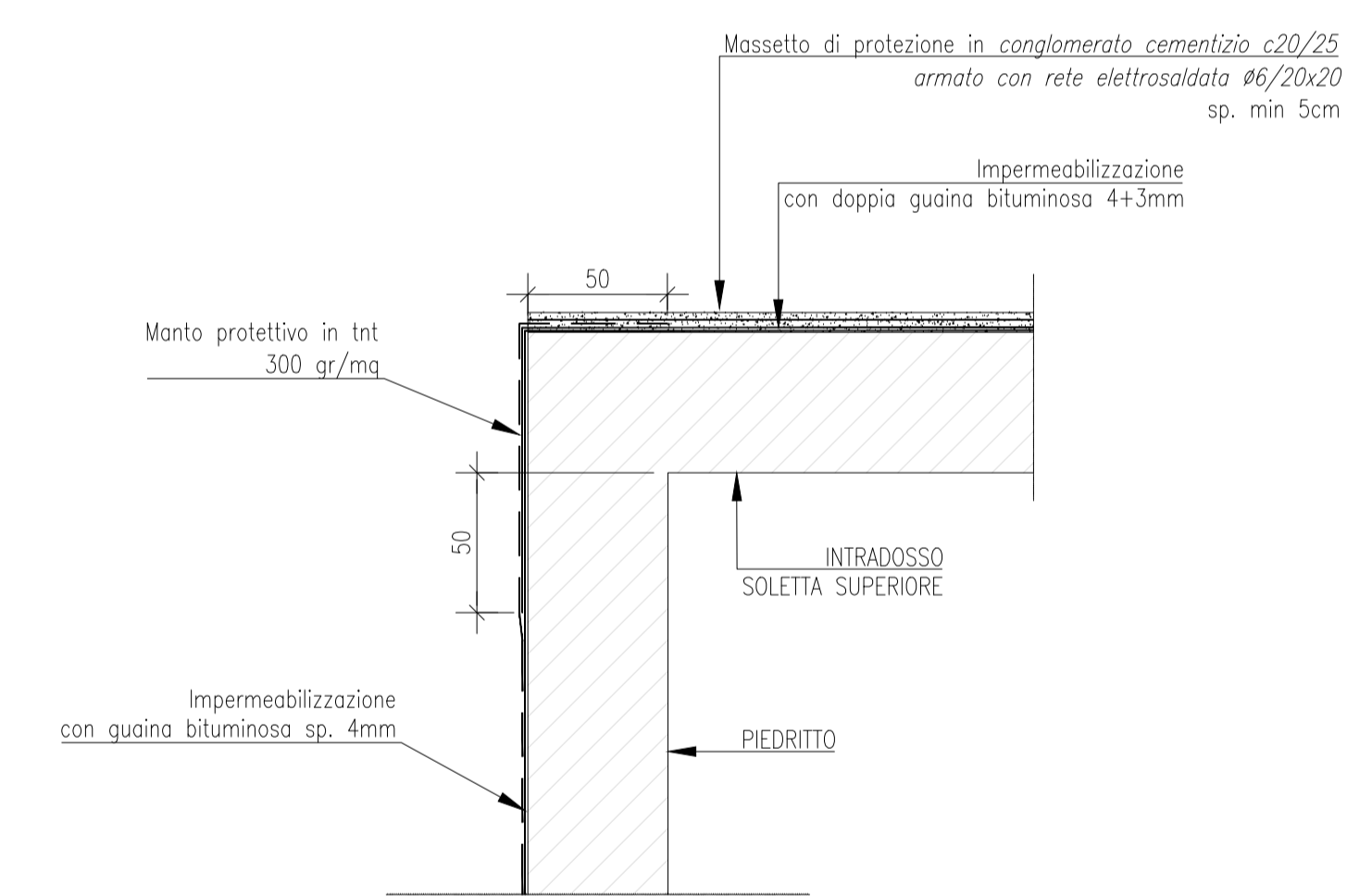


MURI FRONTALI IMBOCCO E SBOCCO SEZIONE TIPO

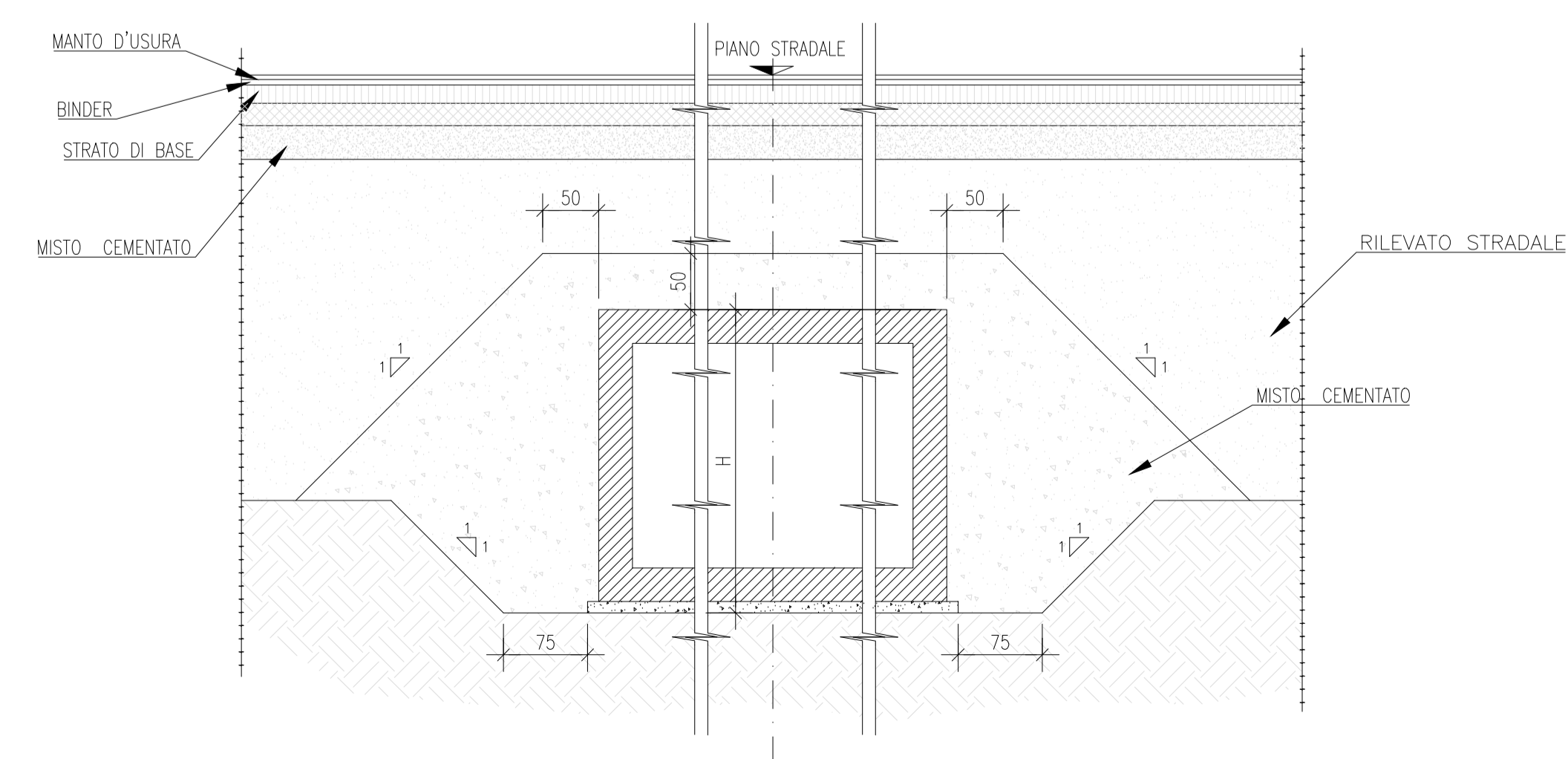
Scala 1:100



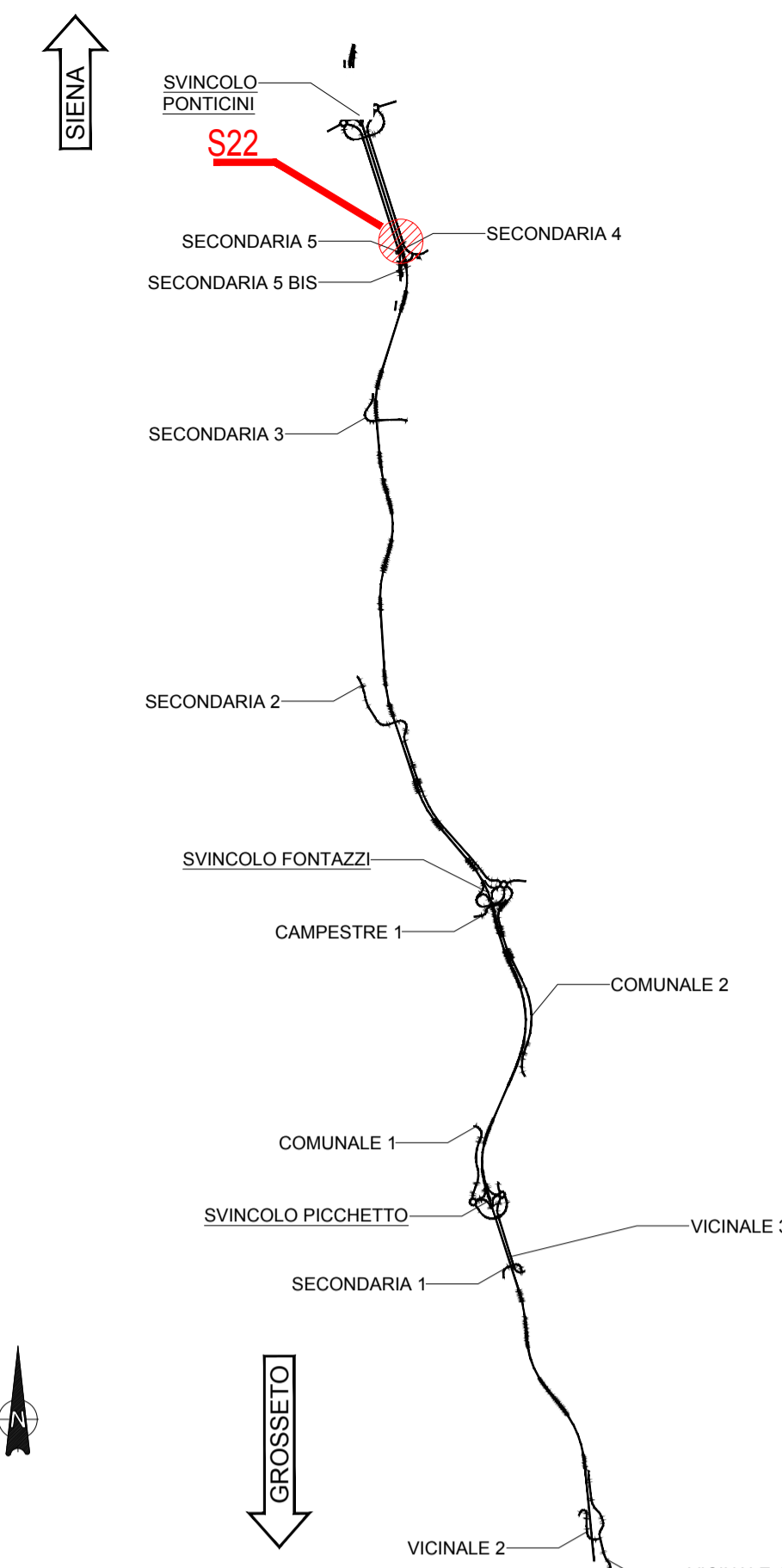
DETTAGLIO A - IMPERMEABILIZZAZIONE



SEZIONE TRASVERSALE TIPO



KEYPLAN



NOTE GENERALI

- TUTTE LE MISURE SONO ESPRESSE IN CENTIMETRI, SALVO OVE DIVERSAMENTE INDICATO
- PER LE CARATTERISTICHE DEI MATERIALI FARE RIFERIMENTO ALL'ELABORATO T00-O100-STR-SC01
- PER LE INALZEAZIONI E I RECAPITI FARE RIFERIMENTO ALLE PLANIMETRIE IDRAULICHE



Direzione Progettazione e Realizzazione Lavori

ITINERARIO INTERNAZIONALE E78

S.G.C. GROSSETO - FANO

ADEGUAMENTO A 4 CORSIE
NEL TRATTO GROSSETO - SIENA (S.S. 223 "DI PAGANICO")
DAL KM 41+600 AL KM 53+400 - LOTTO 9

PROGETTO ESECUTIVO

cod. FI15

PROGETTAZIONE: ATI SINTAGMA-GDG-ICARIA

IL RESPONSABILE DELL'INTEGRAZIONE DELLE PRESTAZIONI SPECIALISTICHE: Dott. Ing. Nando Giamberini Ordine degli Ingegneri della Prov. di Perugia n° A351	IL GRUPPO DI PROGETTAZIONE: MANUTENTORI: MANUTENTORI: MANUTENTORI:	IL GRUPPO DI PROGETTAZIONE: MANUTENTORI: MANUTENTORI: MANUTENTORI:
IL PROGETTISTA: Dott. Ing. Federico Durastanti Ordine degli Ingegneri della Prov. di Terni n° A844	IL GEOLOGO: Dott. Geol. Giorgio Cerpaghino Ordine dei Geologi della Regione Umbra n°108	IL COORDINATORE PER LA SICUREZZA IN FASE DI PROGETTAZIONE: Dott. Ing. Filippo Fambrocci Ordine degli Ingegneri della Prov. di Perugia n° A1373
IL R.U.P. (Raffaello Franco Carso) Dott. Ing. Raffaele Franco Carso	IL RESPONSABILE DELLA PROGETTAZIONE: Dott. Ing. N. Giamberini Dott. Arch. N. Fambrocci Dott. Arch. A. Barozzi Dott. Arch. F. Durastanti Dott. Arch. E. Barozzi Dott. Arch. S. Giamberini Dott. Arch. L. Giamberini Dott. Arch. L. Giamberini Dott. Arch. F. Fambrocci Dott. Arch. F. Fambrocci	IL RESPONSABILE DELLA PROGETTAZIONE: Dott. Ing. D. Caracciolo Dott. Ing. S. Barozzi Dott. Ing. A. Barozzi Dott. Ing. V. De Gori Dott. Ing. C. Giamberini Dott. Ing. F. Giamberini Dott. Ing. C. Giamberini Dott. Ing. C. Giamberini Dott. Ing. C. Giamberini

OPERE DI ATTRAVERSAMENTO IDRAULICO
PONTICELLO S22 sec- Fosso Bagnoli
Sezioni

CODICE PROGETTO	NOME FILE	REVISIONE	SCALA:
PROGETTO	T00-Da21-STR-CP02		
LOFI15E1901	T00O121STRCP02	A	1:100
A	Emissione	28/10/2020	M. Orsi E. Barozzi N. Giamberini
REV.	DESCRIZIONE	DATA	REDATTO VERIFICATO APPROVATO