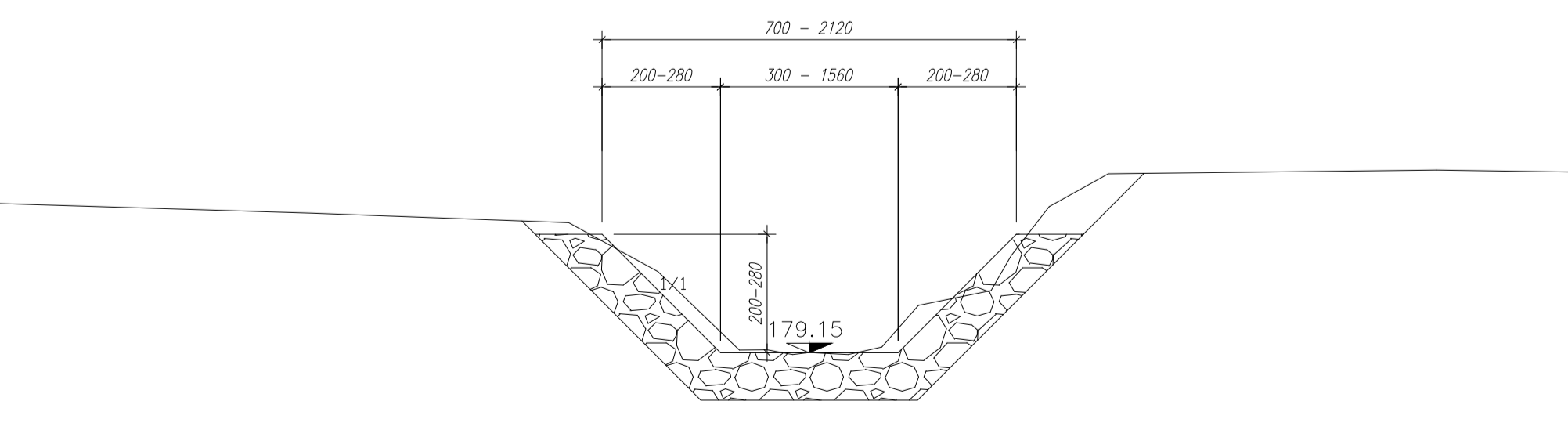
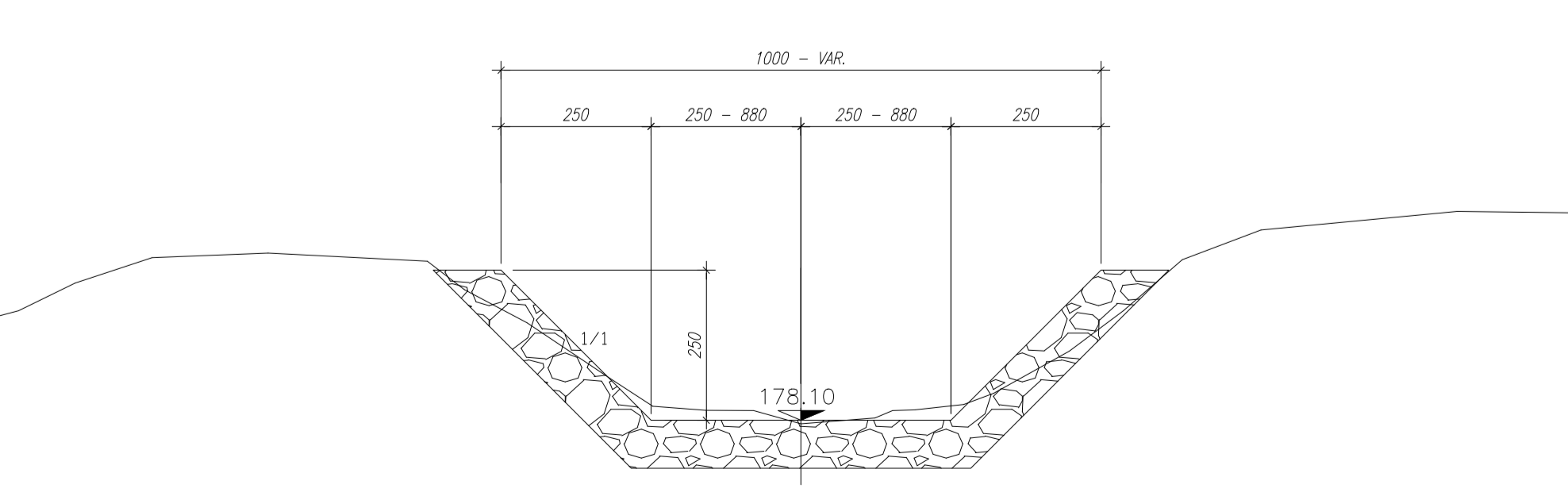


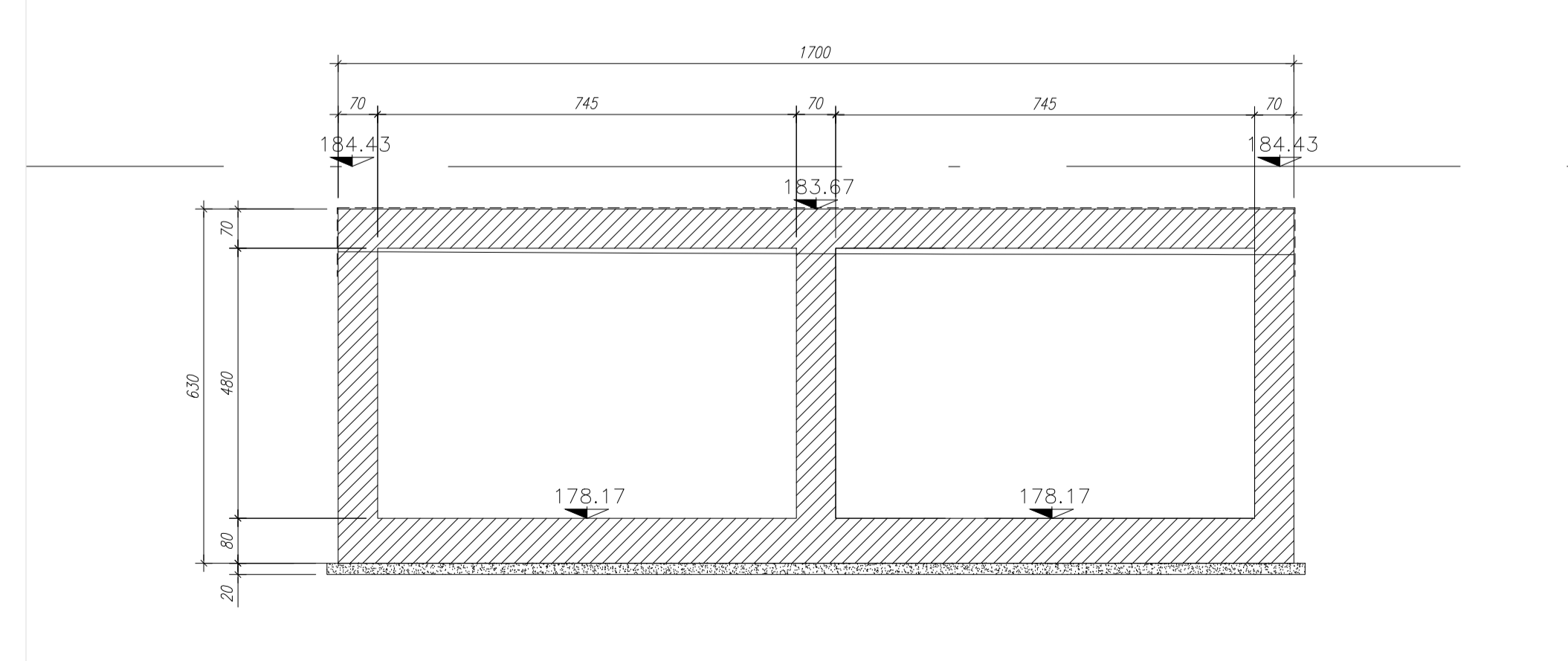
SEZIONE TIPO RISAGOMATURA E RIVESTIMENTO FOSSO - A MONTE
Scala 1:100



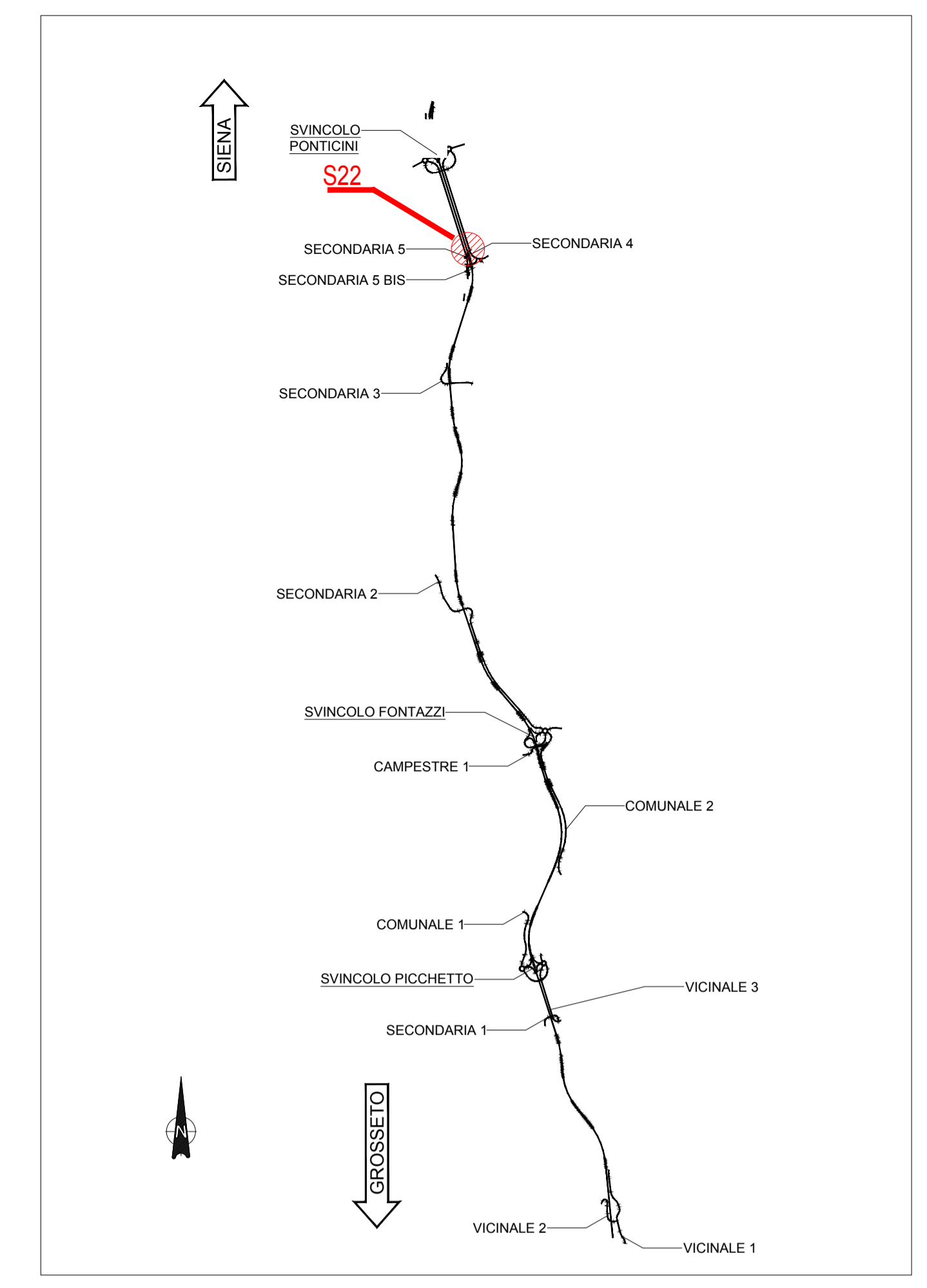
SEZIONE TIPO RISAGOMATURA E RIVESTIMENTO FOSSO - A VALLE
Scala 1:100



SEZIONE IN ASSE STRADA PRINCIPALE
Scala 1:100



KEYPLAN



NOTE GENERALI

- TUTTE LE MISURE SONO ESPRESSE IN CENTIMETRI, SALVO OVE DIVERSAMENTE INDICATO
- PER LE CARATTERISTICHE DEI MATERIALI FARE RIFERIMENTO ALL'ELABORATO T00-O100-STR-SC01
- PER LE INALZEAZIONI E I RECAPITI FARE RIFERIMENTO ALLE PLANIMETRIE IDRAULICHE

Sanas
GRUPPO FS ITALIANE
Direzione Progettazione e Realizzazione Lavori

ITINERARIO INTERNAZIONALE E78
S.G.C. GROSSETO - FANO
ADEGUAMENTO A 4 CORSIE
NEL TRATTO GROSSETO - SIENA (S.S. 223 "DI PAGANICO")
DAL KM 41+600 AL KM 53+400 - LOTTO 9

PROGETTO ESECUTIVO COD. FI15

PROGETTAZIONE: ATI SINTAGMA - GDG - ICARIA

IL RESPONSABILE DELL'INTEGRAZIONE DELLE PRESTAZIONI SPECIALISTICHE: MANDATARIA: MANOVANTI:

IL PROGETTISTA: Sintagma, ICARIA

IL GEOLOGO: Geom. S. Giacomini, Geom. F. Domonici, Geom. C. Suganari

IL COORDINATORE PER LA SICUREZZA IN FASE DI PROGETTAZIONE: SINTAGMA, ICARIA

OPERE DI ATTRAVERSAMENTO IDRAULICO
PONTICELLO S22 - Fosso Bagnoli
Profilo e sezioni

PROGETTO	LV. PROG.	N. PROG.	CODICE ELAB.	REVISIONE	SCALA:
LOFI15	E	1901	T00O122STRSZ01	A	1:100

REV.	DESCRIZIONE	DATA	REDATTO	VERIFICATO	APPROVATO
A	Emissione	28/10/2020	M. Orca	E. Barbaresco	N. Granieri