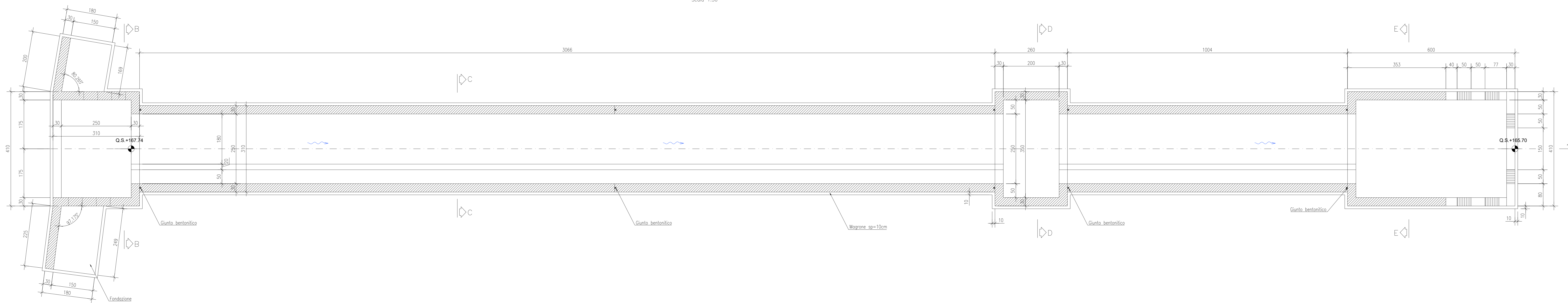


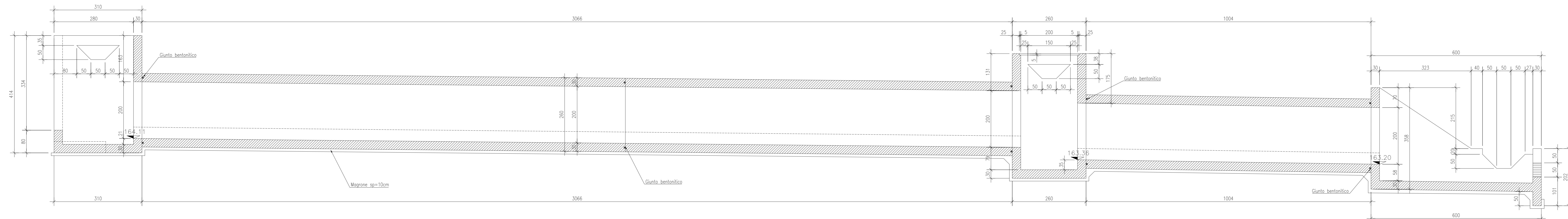
TOMBINO TMO2 - 42+162.535 - PIANTA

Scala 1:50



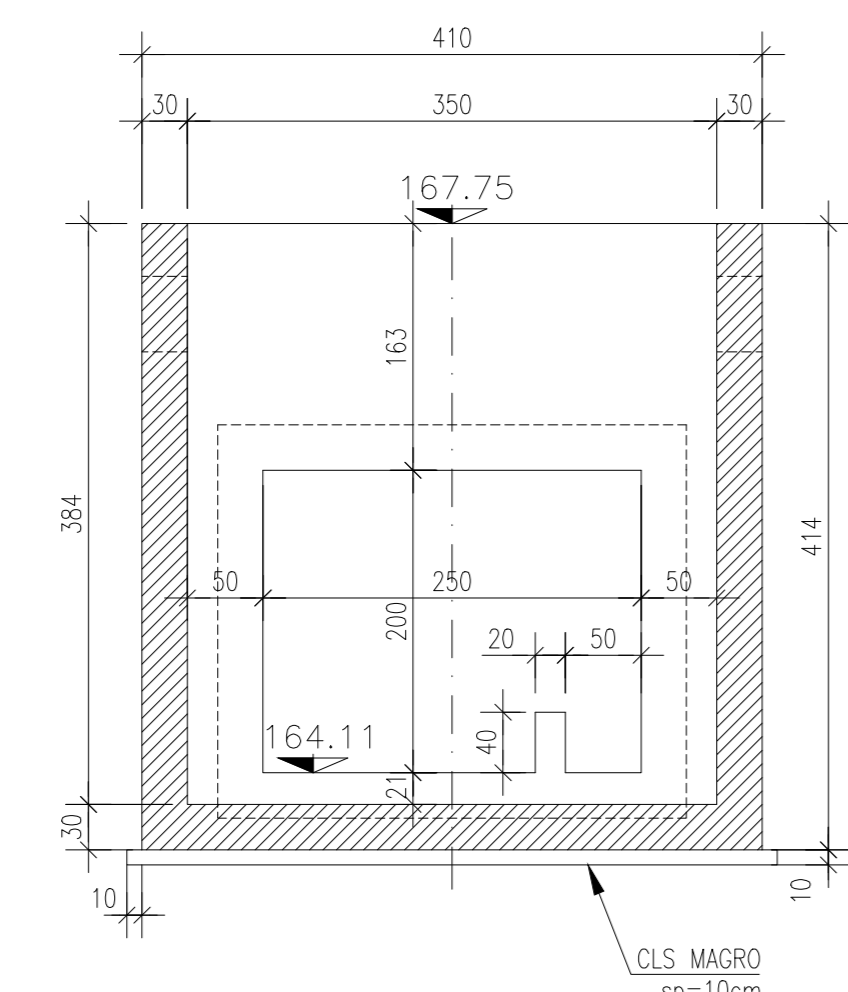
SEZIONE A-A

Scala 1:50



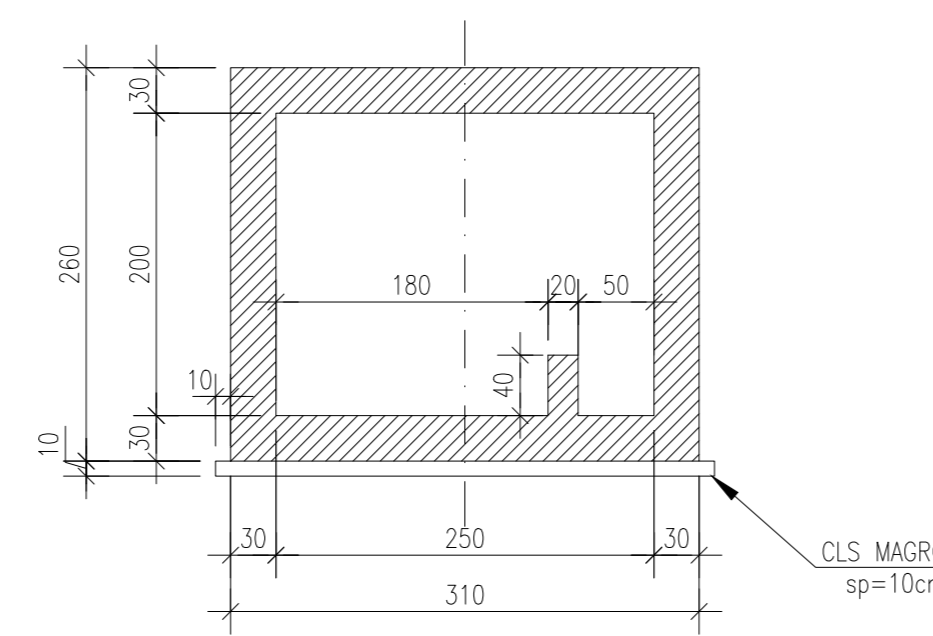
SEZIONE B-B

Scala 1:50



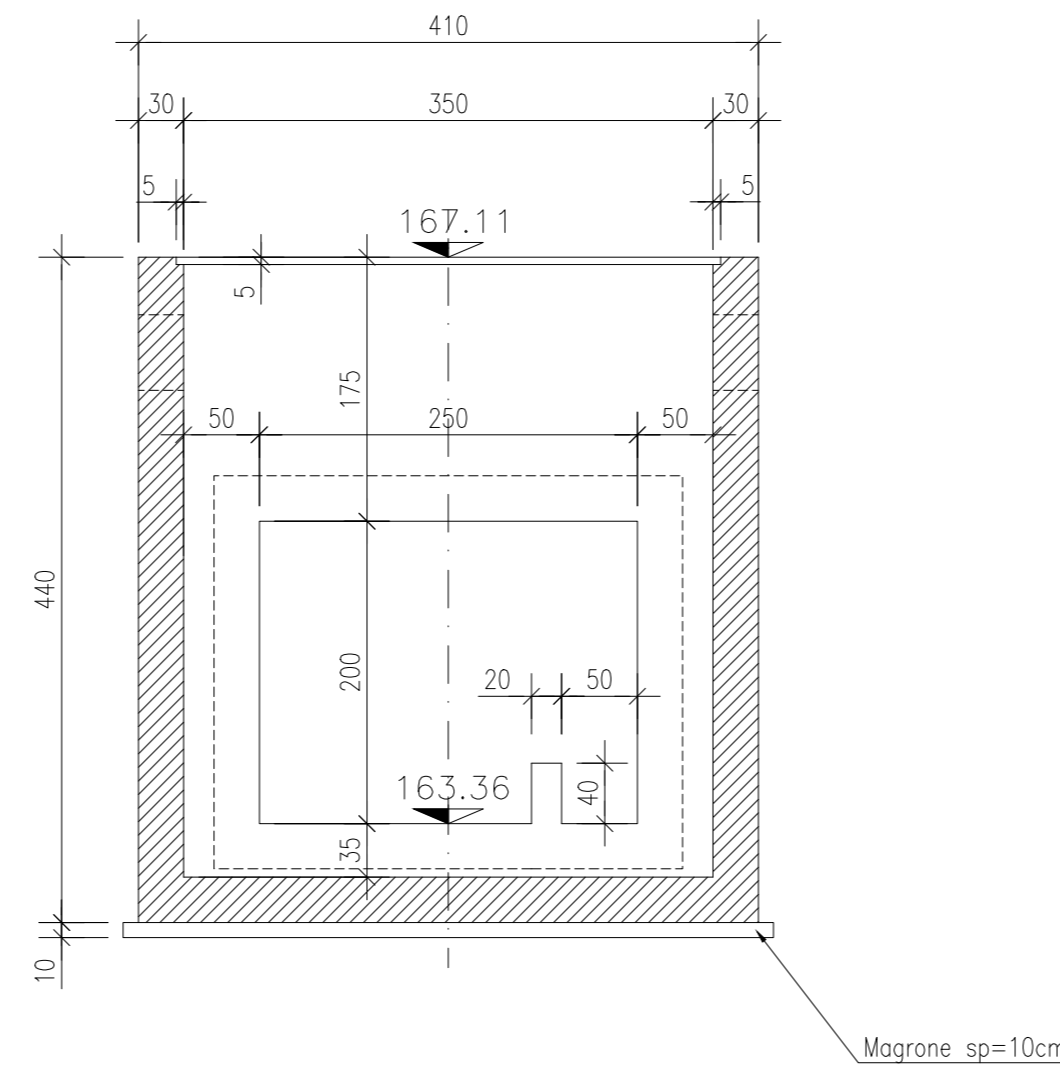
SEZIONE C-C

Scala 1:50



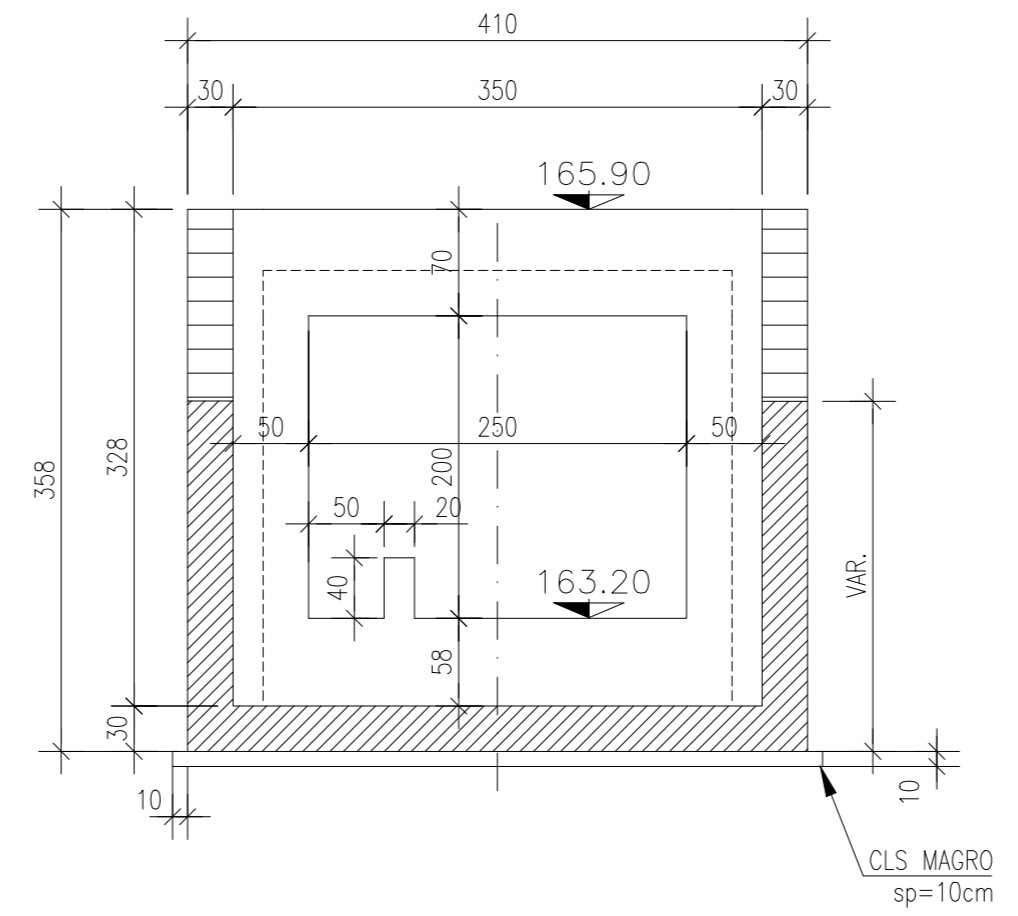
SEZIONE D-D

Scala 1:50

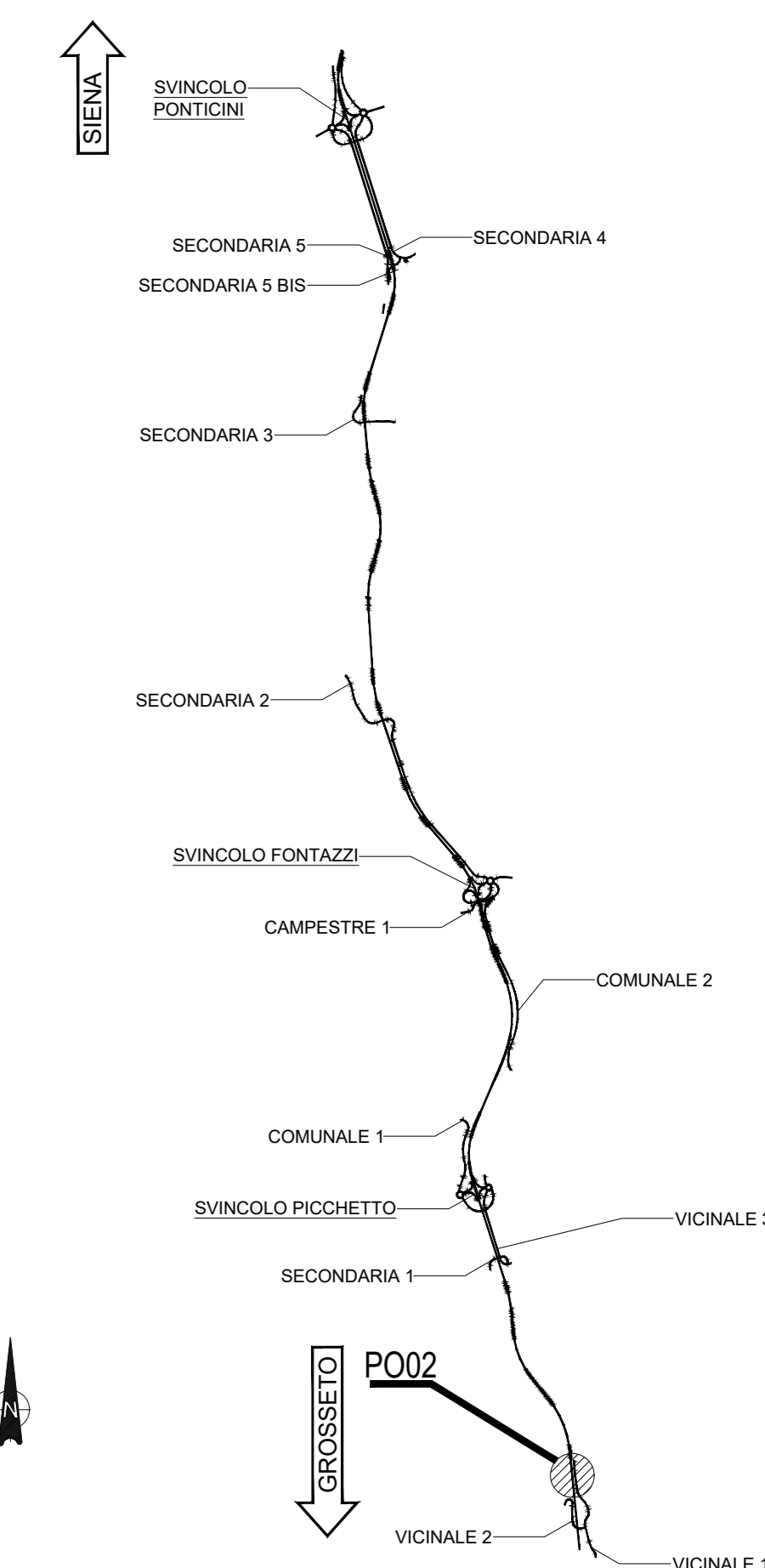


SEZIONE E-E

Scala 1:50



KEYPLAN



Sanas GRUPPO FS ITALIANE Direzione Progettazione e Realizzazione Lavori

ITINERARIO INTERNAZIONALE E78
S.G.C. GROSSETO - FANO
 ADEGUAMENTO A 4 CORSIE
 NEL TRATTO GROSSETO - SIENA (S.S. 223 "DI PAGANICO")
 DAL KM 41+600 AL KM 53+400 - LOTTO 9

PROGETTO ESECUTIVO COD. FI15

PROGETTAZIONE: ATI SINTAGMA - GDG - ICARIA

IL RESPONSABILE DELL'INTEGRAZIONE DELLE PRESTAZIONI SPECIALISTICHE: IL GRUPPO DI PROGETTAZIONE: MANAGERIA: AMMINISTRATORI: SINTAGMA, GDG, ICARIA

IL PROGETTISTA: SINTAGMA, GDG, ICARIA

IL GEOLOGO: SINTAGMA, GDG, ICARIA

IL COORDINATORE PER LA SICUREZZA IN FASE DI PROGETTAZIONE: SINTAGMA, GDG, ICARIA

OPERE DI ATTRAVERSAMENTO IDRAULICO
 TOMBINO P02
 Carpenterie

REV.	DESCRIZIONE	DATA	REDATTO	VERIFICATO	APPROVATO
A	Emissione	25/10/2020	M. Craciun	E. Barbieri	N. Craciun