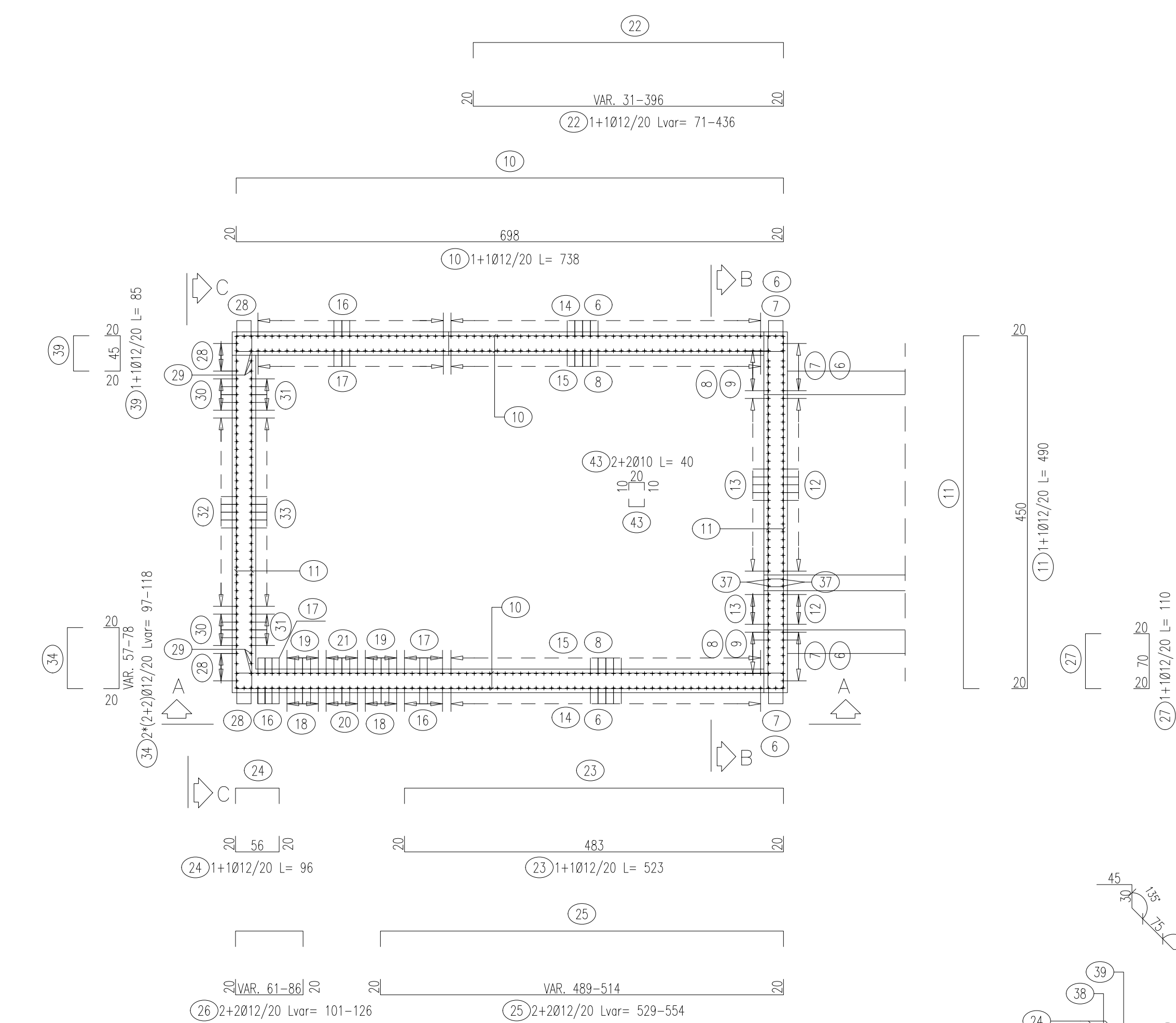


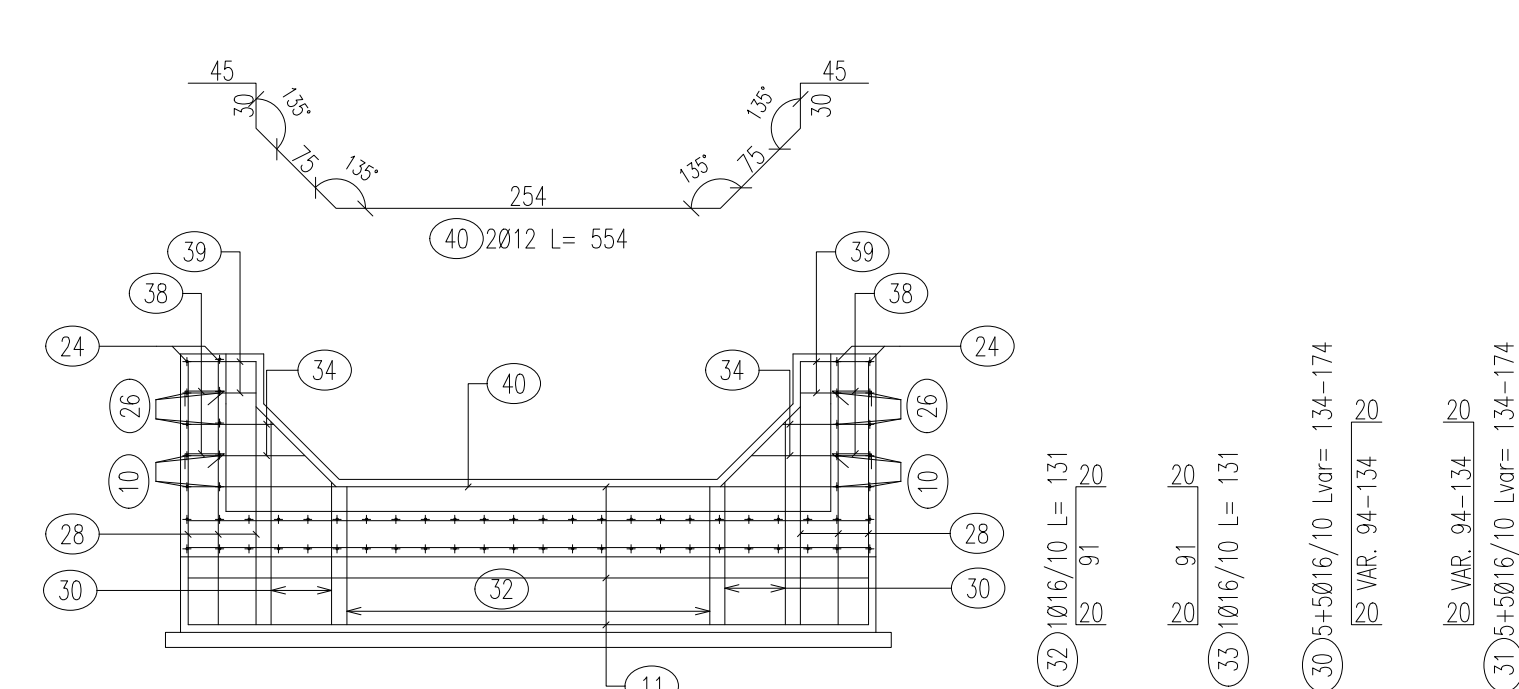
PIANTA SPICCATO

Scala 1:50

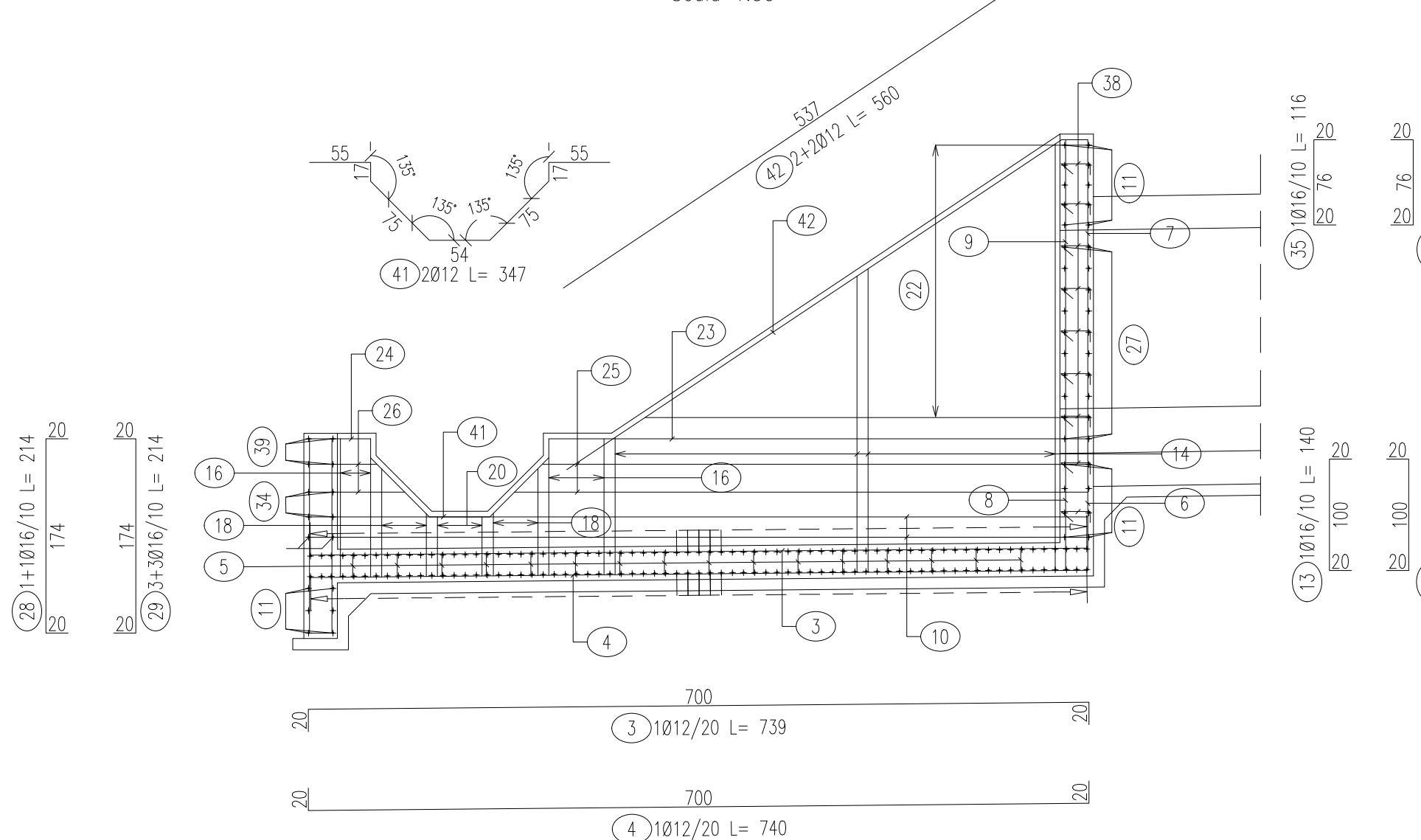


ARMATURA VASCA DI USCITA

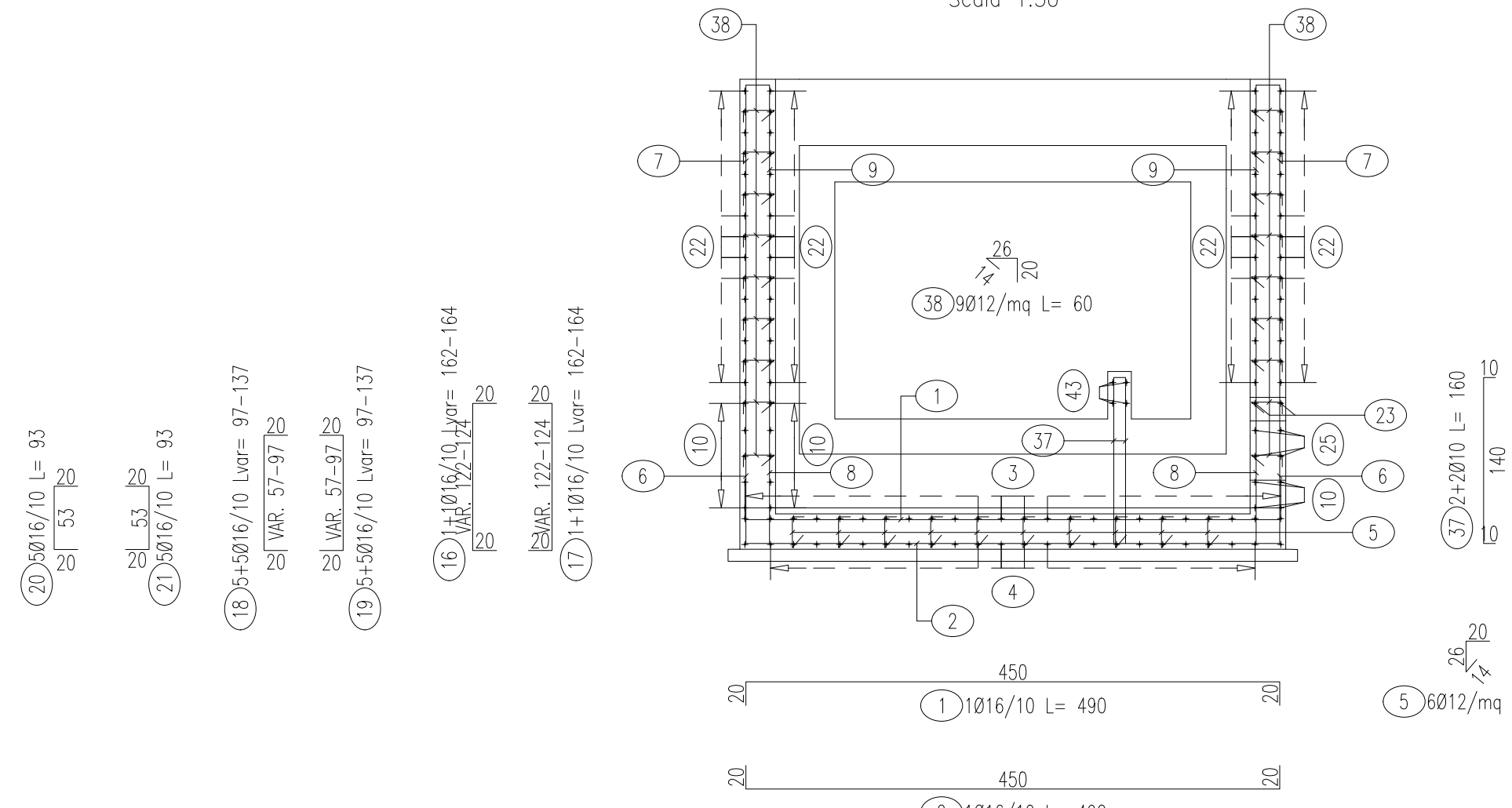
VISTA C-C
Scala 1:50



VISTA A-A
Scala 1:50



SEZIONE B-B
Scala 1:50

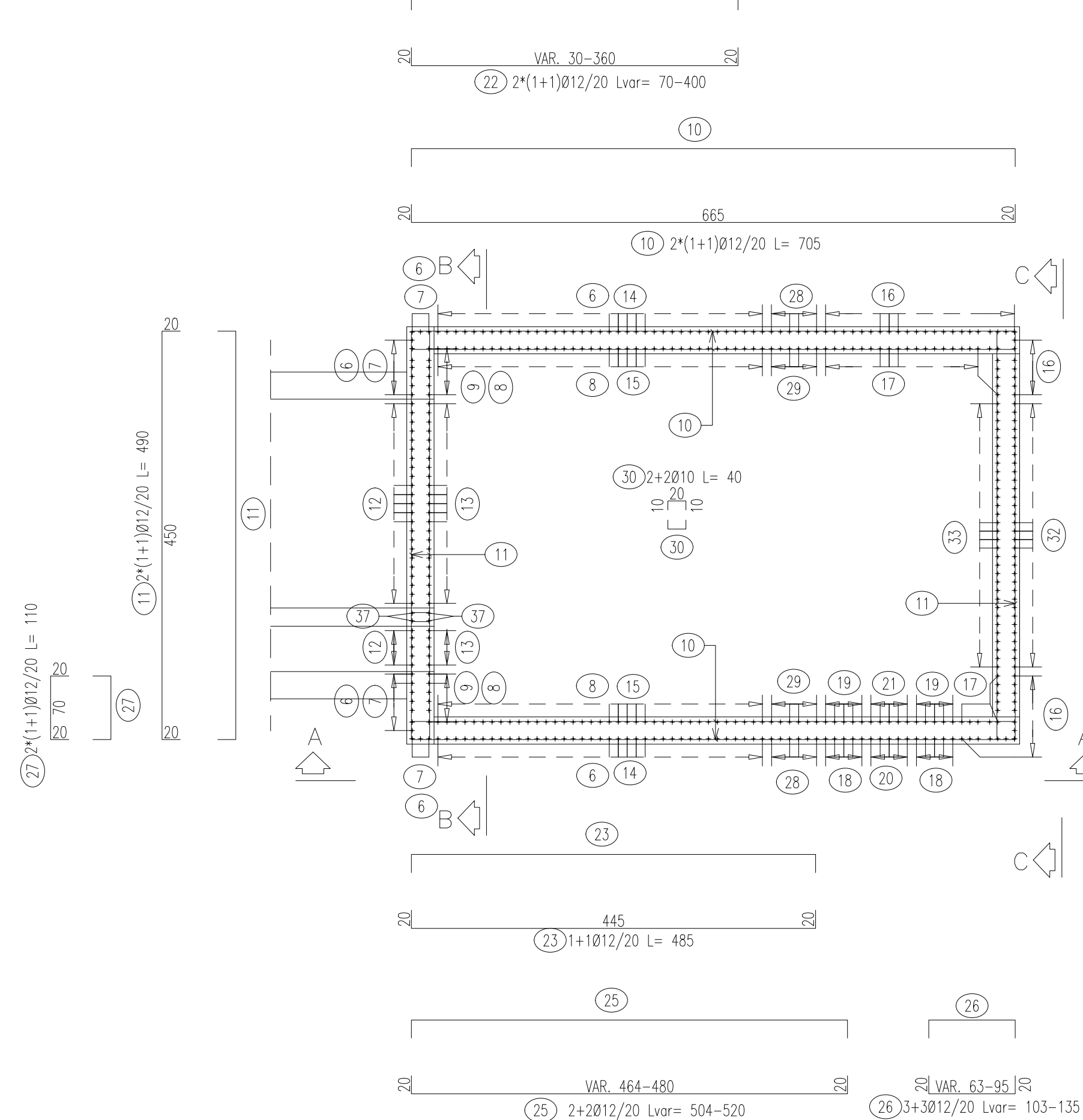


Pos.	Dia ø	Ferri	Totale Ferri	Lung(cm)	kg/m	Tot. Kg
1	16	1	62	490	1.578	479.4
2	16	1	62	490	1.578	479.4
3	12	1	24	739	0.888	152.2
4	12	1	24	740	0.888	152.7
5	12	6	192	60	0.888	102.3
6	16	1	230	125	1.578	453.7
7	16	1	230	125	1.578	453.7
8	16	1	230	125	1.578	453.7
9	16	1	12	370	1.578	70.1
10	12	1+1	14	738	0.888	91.7
11	12	1+1	72	490	0.888	313.3
12	16	1	28	140	1.578	61.9
13	16	1	28	140	1.578	61.9
14	16	1	40	Var.123-366	1.578	154.3
15	16	1	40	Var.123-366	1.578	154.3
16	16	1+1	25	Var.162-164	1.578	64.3
17	16	1+1	25	Var.162-164	1.578	64.3
18	16	5+5	10	Var.97-137	1.578	18.5
19	16	5+5	10	Var.97-137	1.578	18.5
20	16	5	5	93	1.578	7.3
21	16	5	5	93	1.578	7.3
22	12	1+1	60	Var.71-436	0.888	135.1

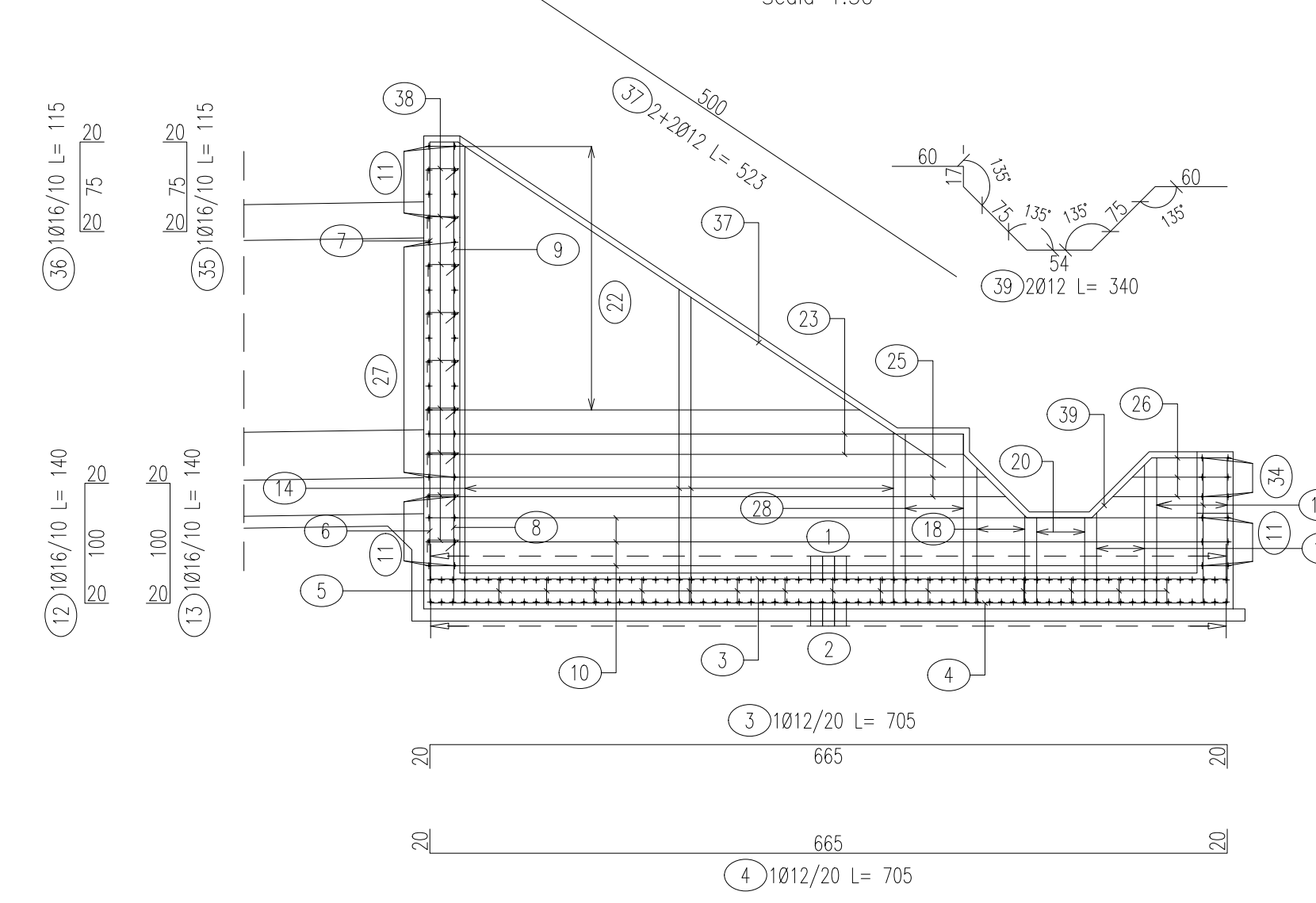
Pos.	Dia ø	Ferri	Totale Ferri	Lung(cm)	kg/m	Tot. Kg
23	12	1+1	2	523	0.888	9.3
24	12	1+1	2	96	0.888	1.7
25	12	2+2	4	Var.529-554	0.888	19.2
26	12	2+2	4	Var.101-126	0.888	4.0
27	12	1+1	72	110	0.888	70.3
28	16	1+1	14	214	1.578	47.3
29	16	3+3	6	214	1.578	20.3
30	16	5+5	10	Var.134-174	1.578	24.3
31	16	5+5	10	Var.134-174	1.578	24.3
32	16	1	25	131	1.578	61.7
33	16	1	25	131	1.578	61.7
34	12	2+2	4	Var.97-118	0.888	7.6
35	16	1	28	116	1.578	51.3
36	16	1	28	116	1.578	51.3
37	10	2+2	4	160	0.617	3.9
38	12	9	342	60	0.888	182.2
39	12	1+1	72	85	0.888	64.3
40	12	2	2	554	0.888	9.8
41	12	2	2	347	0.888	6.2
42	12	2+2	4	560	0.888	19.9
43	10	2+2	4	40	0.617	2.0
TOTALE PESO Kg.						4334.8

PIANTA SPICCATO

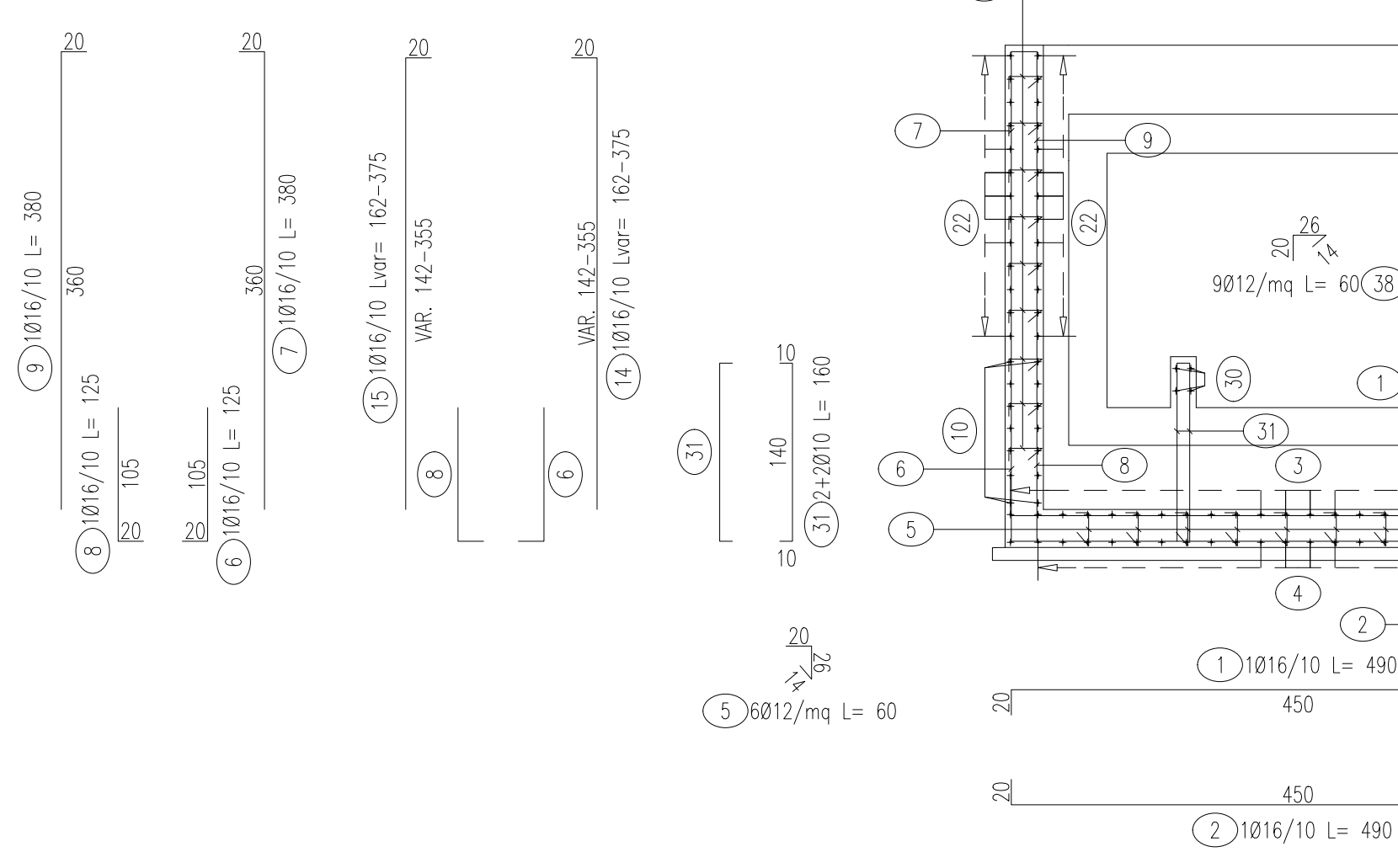
Scala 1:50



VISTA A-A
Scala 1:50



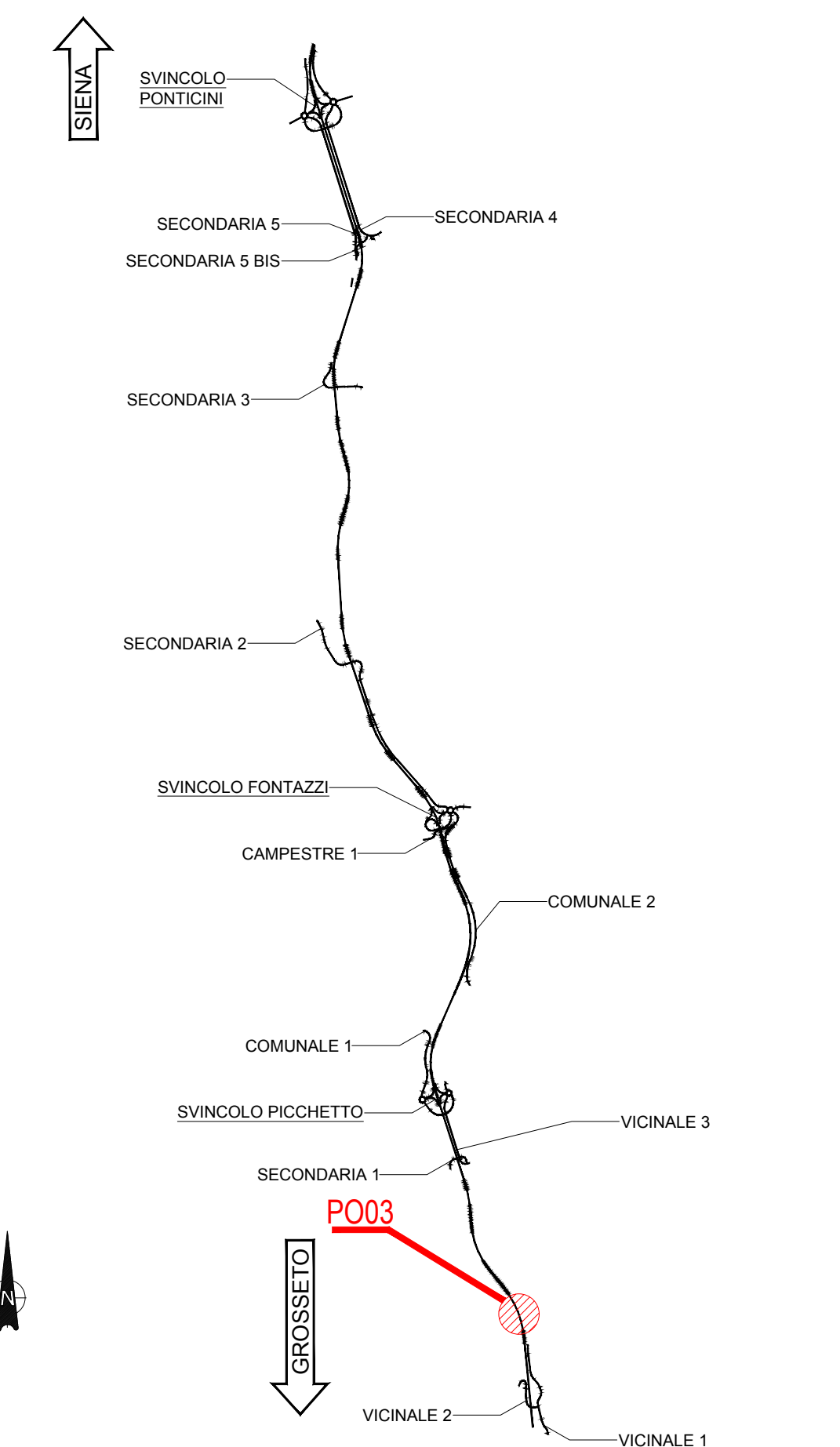
SEZIONE B-B
Scala 1:50



Pos.	Dia ø	Ferri	Totale Ferri	Lung(cm)	kg/m	Tot. Kg
1	16	1	62	490	1.578	479.4
2	16	1	62	490	1.578	479.4
3	12	1	24	739	0.888	152.2
4	12	1	24	740	0.888	152.7
5	12	6	192	60	0.888	102.3
6	16	1	230	125	1.578	453.7
7	16	1	230	125	1.578	453.7
8	16	1	230	125	1.578	453.7
9	16	1	12	380	1.578	72.0
10	12	2*(1+1)	20	705	0.888	125.2
11	12	2*(1+1)	24	490	0.888	104.4
12	16	1	28	140	1.578	61.9
13	16	1	28	140	1.578	61.9
14	16	1	40	Var.162-375	1.578	169.5
15	16	1	40	Var.162-375	1.578	169.5
16	16	1+1	44	160	1.578	111.1
17	16	1+1	35	160	1.578	88.4
18	16	5+5	10	Var.113-153	1.578	21.0
19	16	5+5	10	Var.113-153	1.578	21.0
20	16	5	5	110	1.578	8.7
21	16	5	5	110	1.578	8.7
22	12	2*(1+1)	48	Var.70-400	0.888	100.2
23	12	1+1	4	485	0.888	17.2
24	12	2+2	4	Var.504-520	0.888	18.2
25	12	2+2	4	Var.103-135	0.888	6.3
26	12	2*(1+1)	72	110	0.888	70.3
27	16	1+1	14	180	1.578	39.8
28	16	3+3	6	180	1.578	17.0
29	10	2+2	4	40	0.617	1.0
30	10	2+2	4	160	0.617	3.9
31	16	1	25	110	1.578	43.4
32	16	1	25	110	1.578	43.4
33	16	1	25	110	1.578	43.4
34	12	2*(3+3)	12	110	0.888	11.7
35	16	1	28	115	1.578	50.8
36	16	1	28	115	1.578	50.8
37	12	2+2	4	523	0.888	18.6
38	12	9	342	60	0.888	182.2
39	12	2	2	340	0.888	6.0
TOTALE PESO Kg.						4092.9

ARMATURA VASCA DI INGRESSO

KEYPLAN



NOTE GENERALI

- TUTTE LE MISURE SONO ESPRESSE IN CENTIMETRI, SALVO OVE DIVERSAMENTE INDICATO
- PER LE CARATTERISTICHE DEI MATERIALI FARE RIFERIMENTO ALL'ELABORATO T00-0100-STR-SC01
- PER LE INALVEAZIONI E I RECAPITI FARE RIFERIMENTO ALLE PLANIMETRIE IDRAULICHE

sanas
GRUPPO FS ITALIANI
Direzione Progettazione e Realizzazione Lavori

ITINERARIO INTERNAZIONALE E78
S.G.C. GROSSETO - FANO
ADEGUAMENTO A 4 CORSIE
NEL TRATTO GROSSETO - SIENA (S.S. 223 "DI PAGANICO")
DAL KM 41+600 AL KM 53+400 - LOTTO 9

PROGETTO ESECUTIVO COD. F115

PROGETTAZIONE: ATI SINTAGMA - GDG - ICARIA

IL RESPONSABILE DELL'INTEGRAZIONE DELLE PRESTAZIONI SPECIALISTICHE:
Dot. Ing. Filippo Ferrarini
Ordine degli Ingegneri della Prov. di Prato n° A351

IL GRUPPO DI PROGETTAZIONE:
MANDATARI: **Sintagma**, **GEOTECNICA**, **ICARIA**

IL PROGETTISTA:
Dot. Ing. Federico Durastanti
Ordine degli Ingegneri della Prov. di Terni n° A844

IL GEOLOGO:
Dot. Geol. Giorgio Cerquiglini
Ordine dei Geologi della Regione Umbria n° 138

IL CALCOLO:
Raffaele Franco Corso

IL COORDINATORE PER LA SICUREZZA IN FASE DI PROGETTAZIONE:
Dot. Ing. Filippo Ferrarini
Ordine degli Ingegneri della Prov. di Prato n° A351

PROTOCOLLO	DATA
------------	------

OPERE DI ATTRAVERSAMENTO IDRAULICO
TOMBINO P03
Armature - Tav. 2 di 2

CODICE PROGETTO	NOVE FILE	REVISIONE	SCALA:
PROGETTO	FO3-TM03-STR-AR02		
PROGETTO	LOF115 E 1901	CODICE ELAB.	T010TM03STRAR02
			A 1:50

REV.	DESCRIZIONE	DATA	REDATTO	VERIFICATO	APPROVATO
A	Emissione	26/10/2010	M.Cro	E.Bertolucci	N.Donari