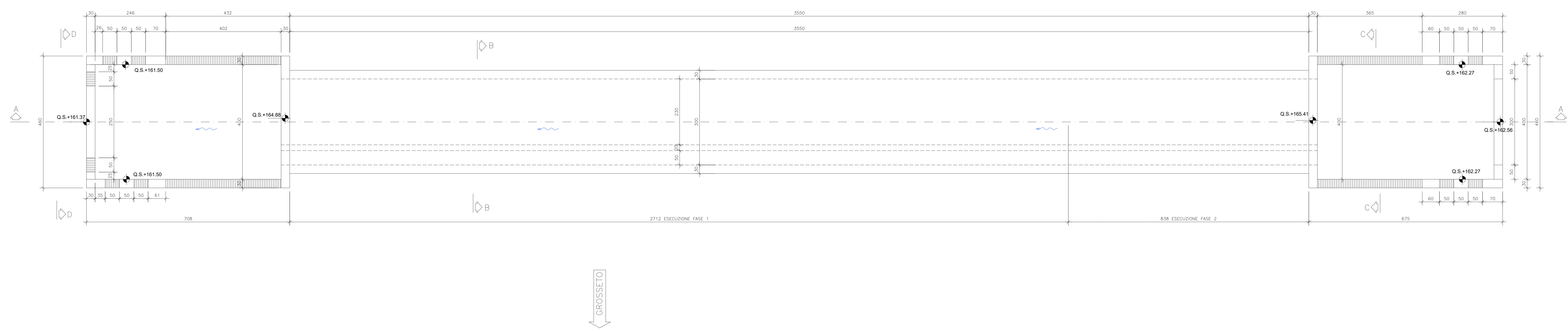
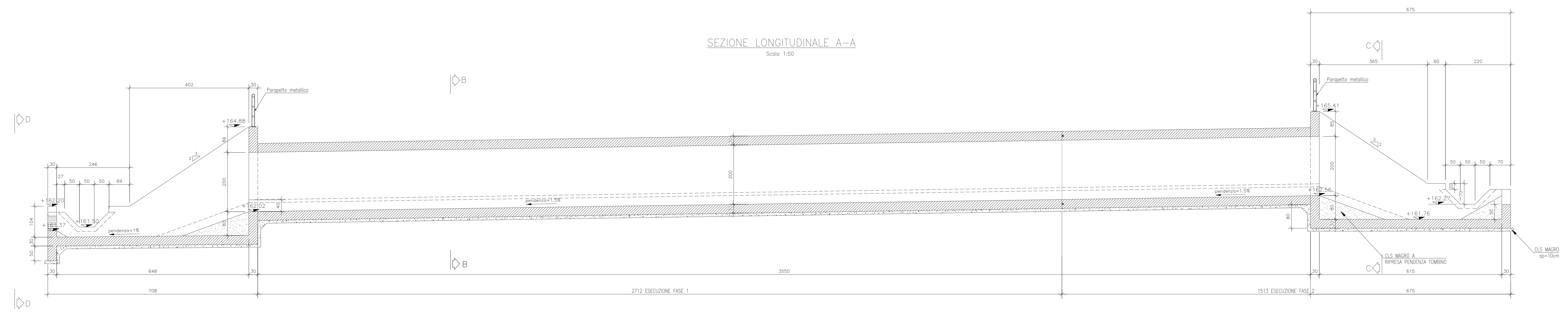


TOMBINO P03 - 42+528.553
Scala 1:50

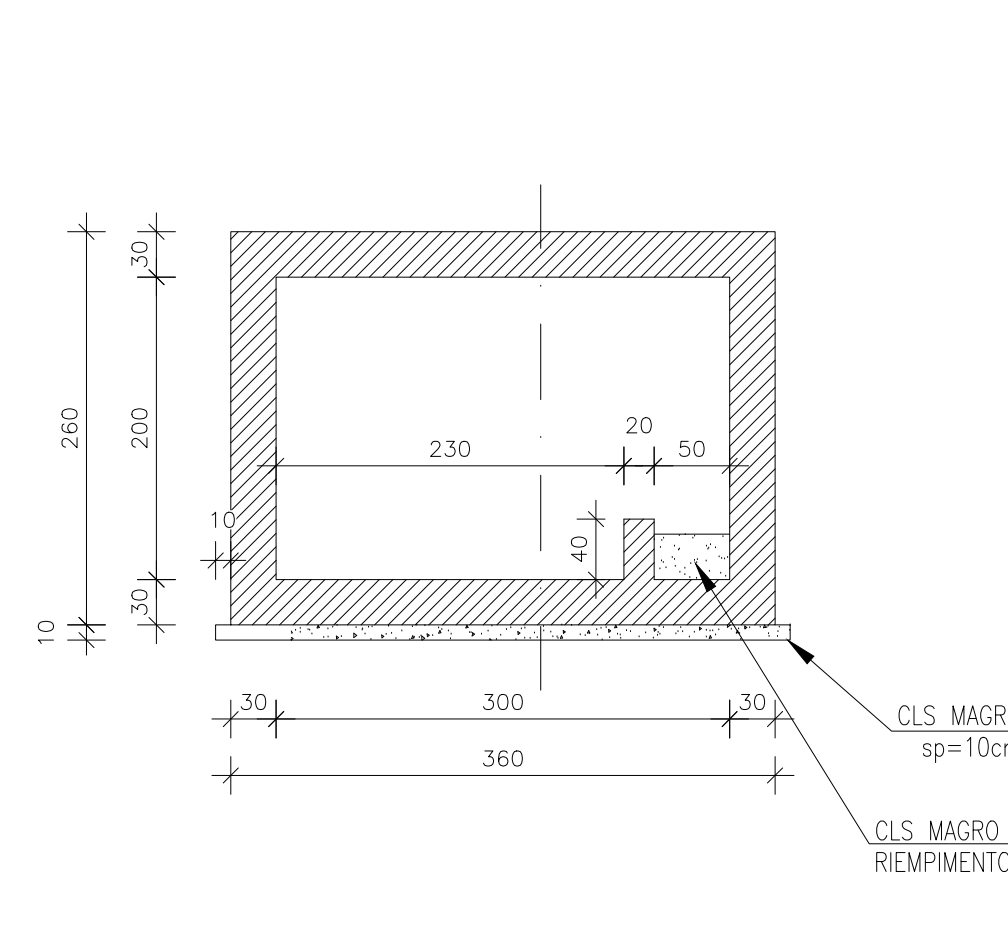
SIENA ↑



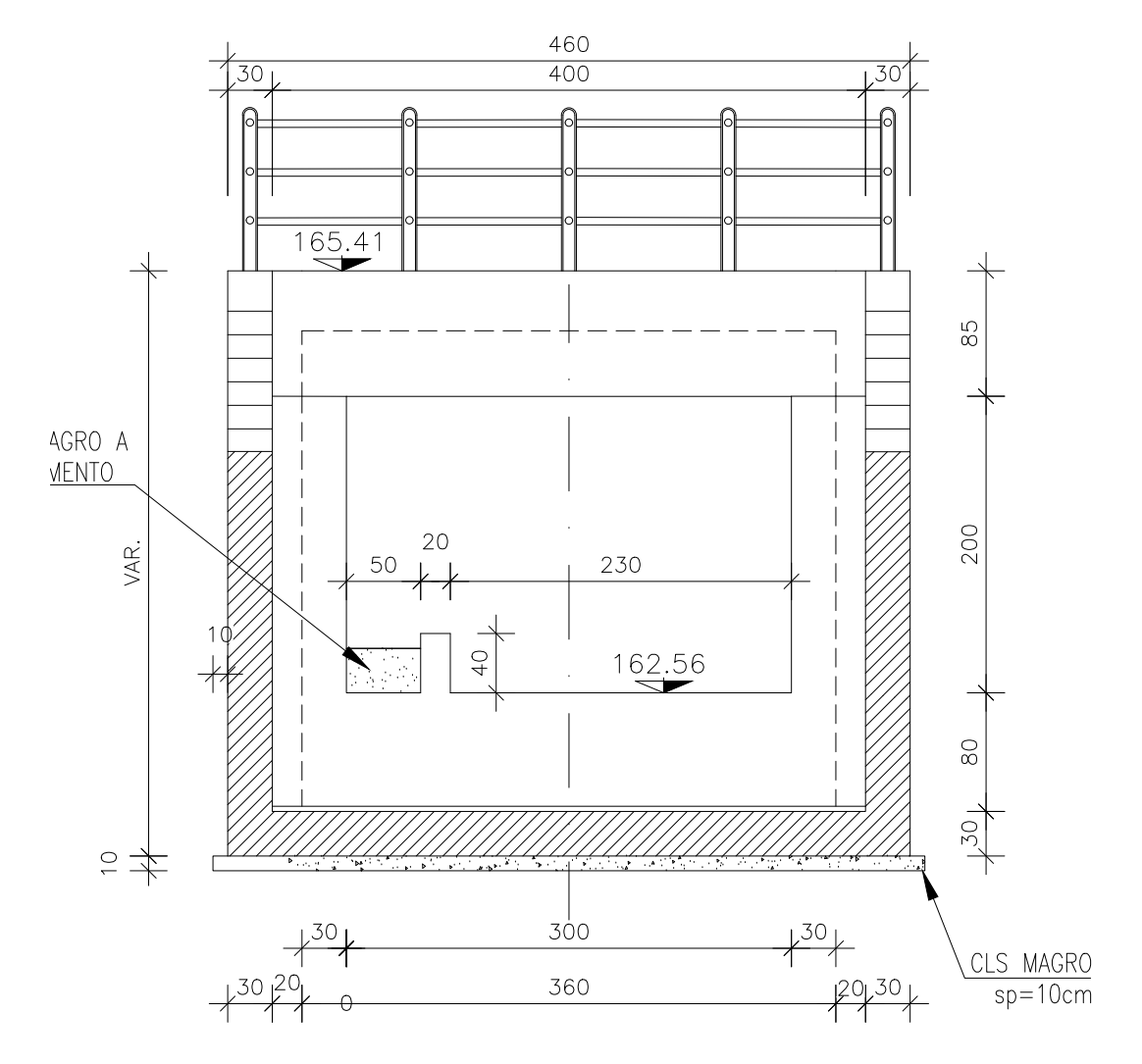
SEZIONE LONGITUDINALE A-A
Scala 1:50



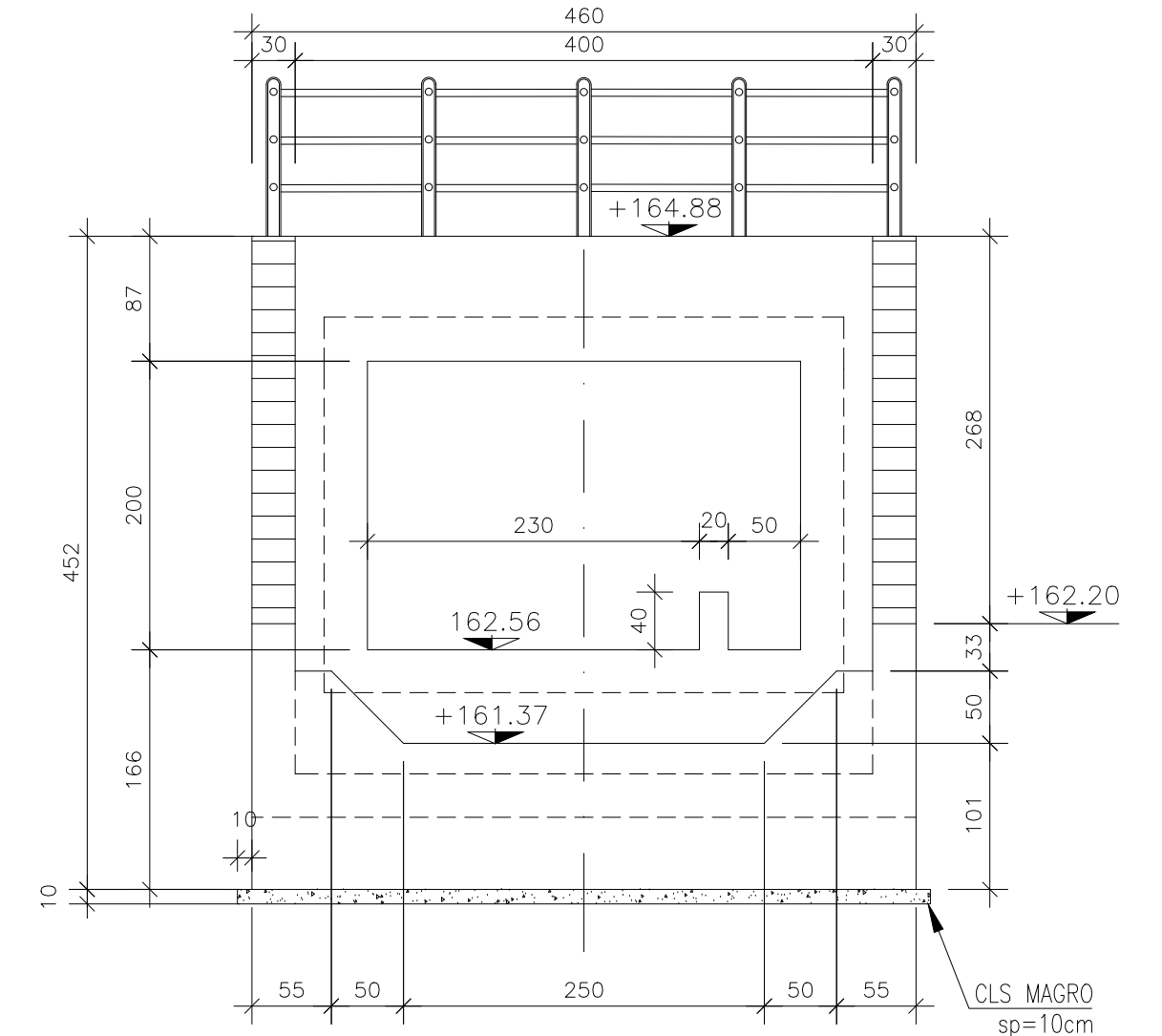
SEZIONE B-B
Scala 1:50



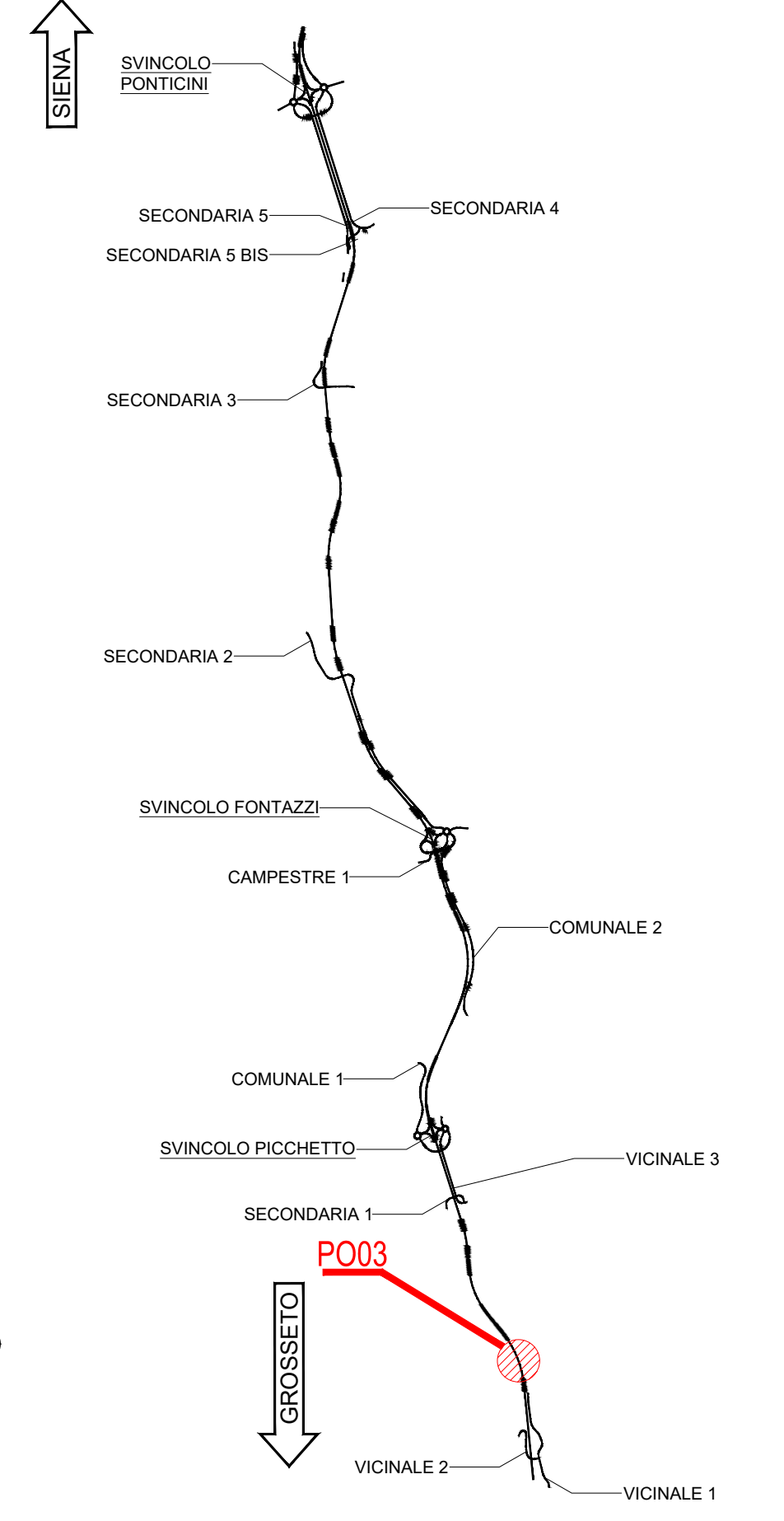
SEZIONE C-C
Scala 1:50



VISTA D-D
Scala 1:50



KEYPLAN



- NOTE GENERALI
- TUTTE LE MISURE SONO ESPRESSE IN CENTIMETRI, SALVO OVE DIVERSAMENTE INDICATO
 - PER LE CARATTERISTICHE DEI MATERIALI FARE RIFERIMENTO ALL'ELABORATO TO0-OIO0-STR-SC01
 - PER LE INALVEAZIONI E I RECAPITI FARE RIFERIMENTO ALLE PLANIMETRIE IDRAULICHE

Sanas
GRUPPO FS ITALIANI

Direzione Progettazione e Realizzazione Lavori

ITINERARIO INTERNAZIONALE E78
S.G.C. GROSSETO - FANO
ADEGUAMENTO A 4 CORSIE
NEL TRATTO GROSSETO - SIENA (S.S. 223 "DI PAGANICO")
DAL KM 41+600 AL KM 53+400 - LOTTO 9

PROGETTO ESECUTIVO COD. FI15

PROGETTAZIONE: ATI SINTAGMA - GDG - ICARIA

IL RESPONSABILE DELL'INTEGRAZIONE DELLE PRESTAZIONI SPECIALISTICHE: **Dot. Ing. Sandro Grassini**

IL GRUPPO DI PROGETTAZIONE: **Sintagma**, **ICARIA**

IL PROGETTISTA: **Dot. Ing. Federico Durastanti**

IL GEOLOGO: **Dot. Geo. Giorgio Carpi**

IL COORDINATORE PER LA SICUREZZA IN FASE DI PROGETTAZIONE: **Dot. Ing. Filippo Rambasco**

OPERE DI ATTRAVERSAMENTO IDRAULICO
TOMBINO P03
Carpenterie

PROGETTO	LOI115	NOV. FILE	100-1003-STR-C01	REVISIONE	SCALA:
ELAB.	E1901	ELAB.	TO0ITM03STRCP01	A	1:50

REV.	DESCRIZIONE	DATA	REDAITTO	VERIFICATO	APPROVATO
A	Emissione	26/02/2020	M. Cusi	E. Bertinotti	M. Grassini