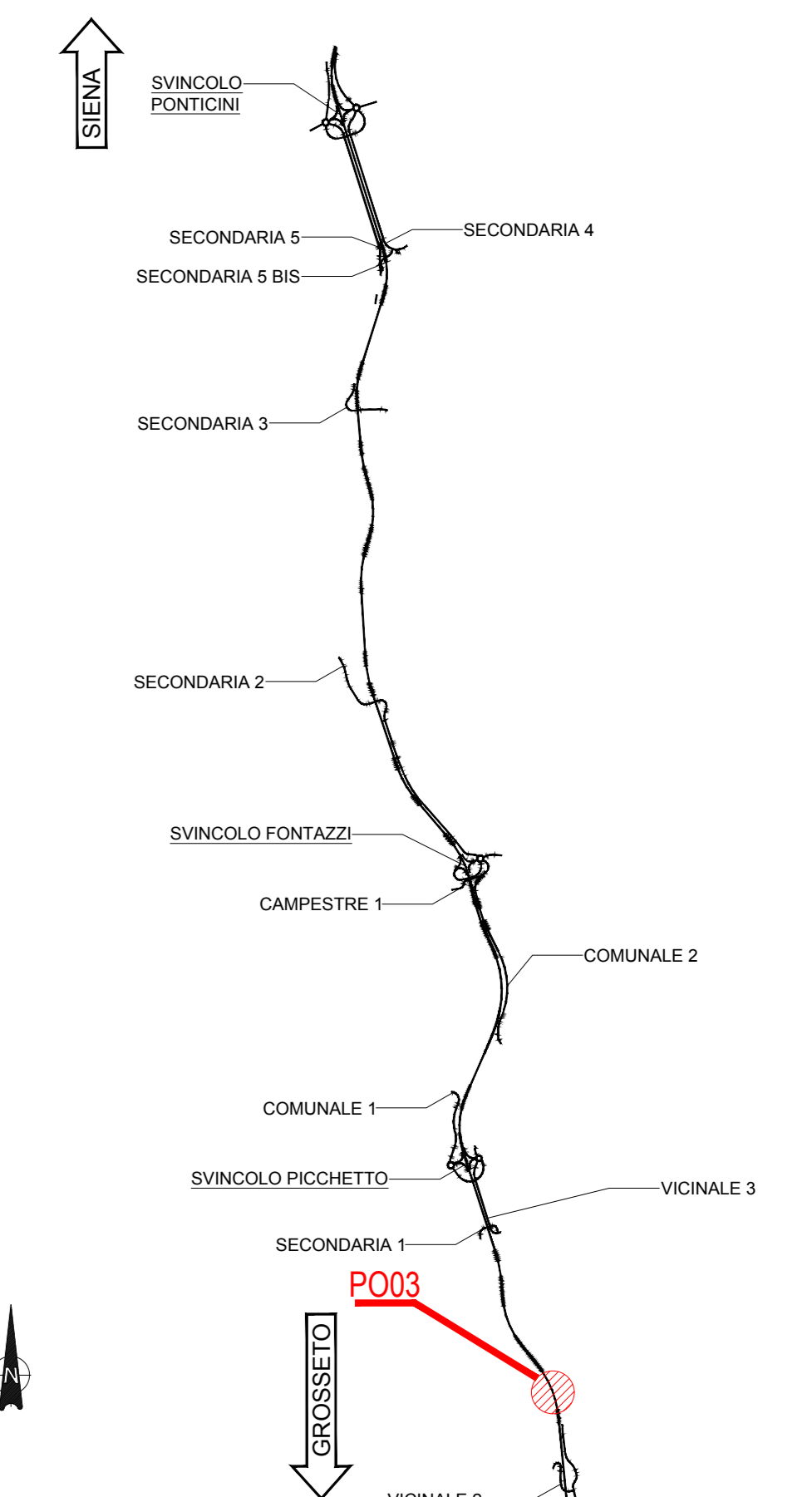


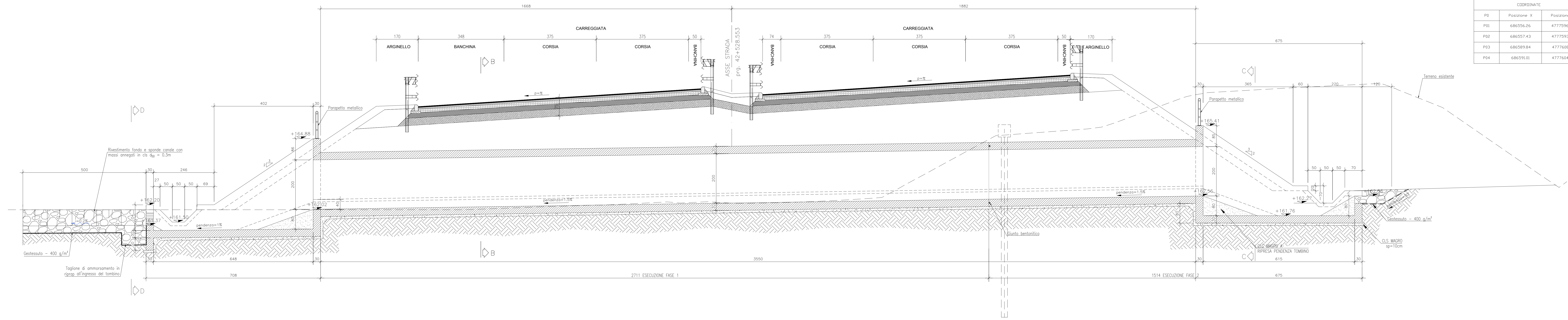
SEZIONE LONGITUDINALE A-A
Scala 1:50

KEYPLAN

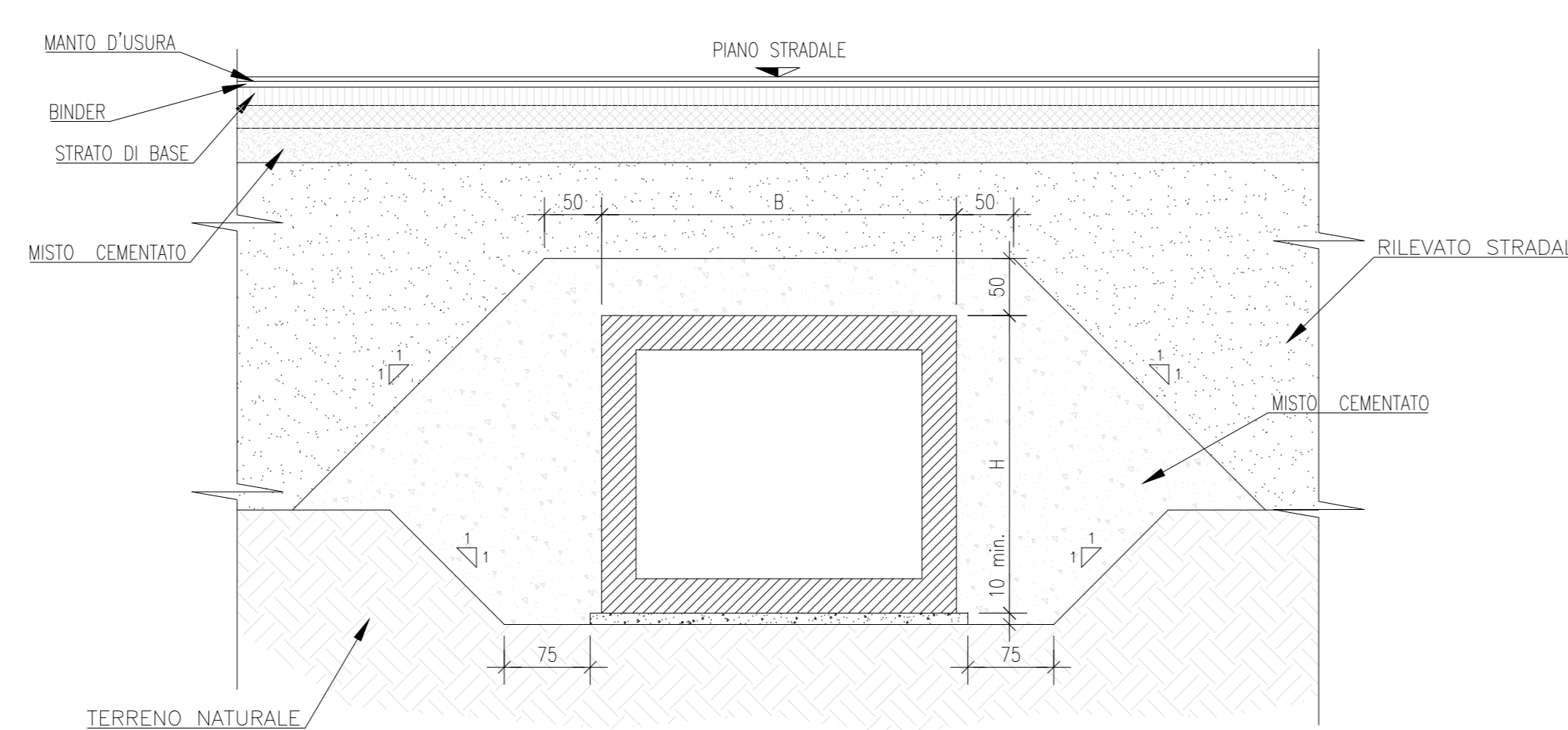


NOTE GENERALI

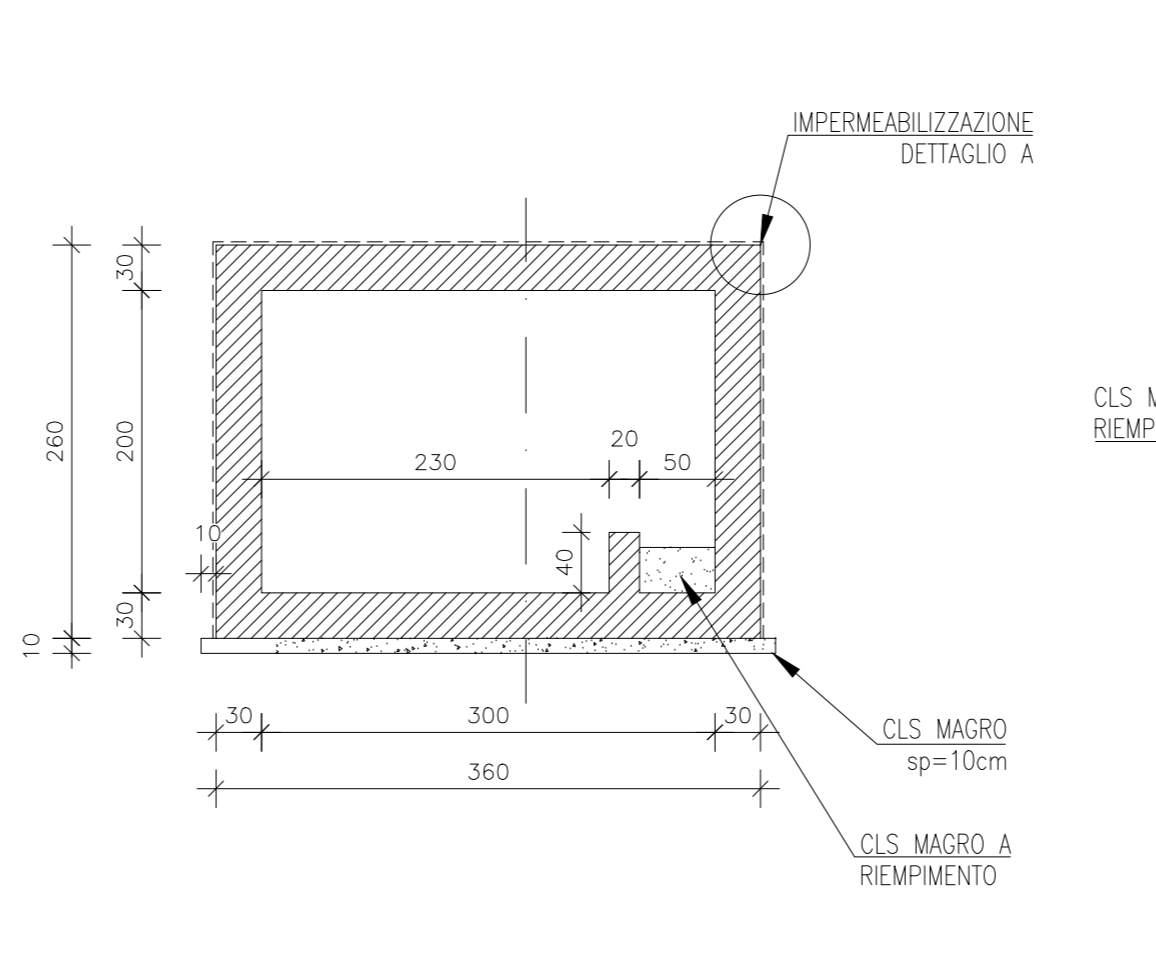
- TUTTE LE MISURE SONO ESPRESSE IN CENTIMETRI, SALVO OVE DIVERSAMENTE INDICATO
- PER LE CARATTERISTICHE DEI MATERIALI FARE RIFERIMENTO ALL'ELABORATO T00-O100-STR-SC01
- PER LE INALZEAZIONI E I RECAPITI FARE RIFERIMENTO ALLE PLANIMETRIE IDRAULICHE



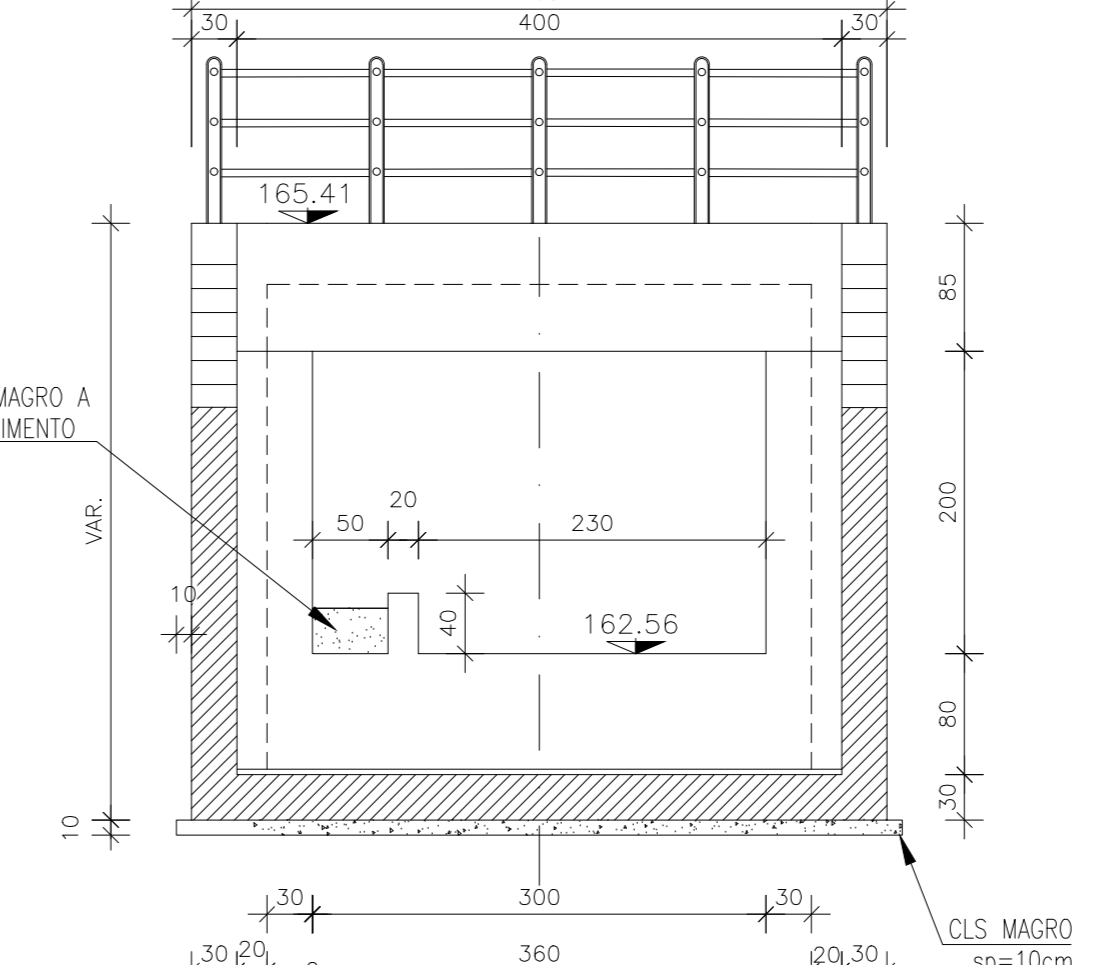
SEZIONE TRASVERSALE TIPO
Scala 1:50



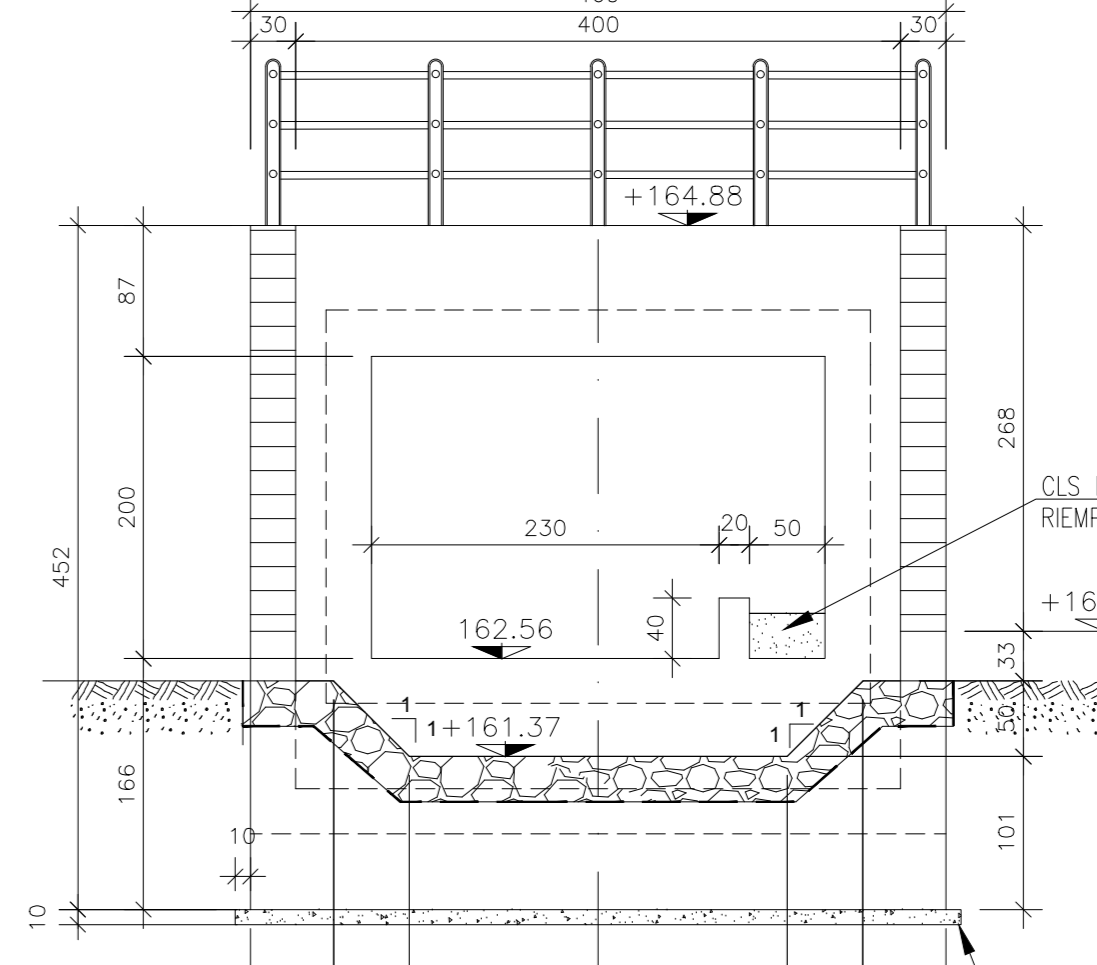
SEZIONE B-B
Scala 1:50



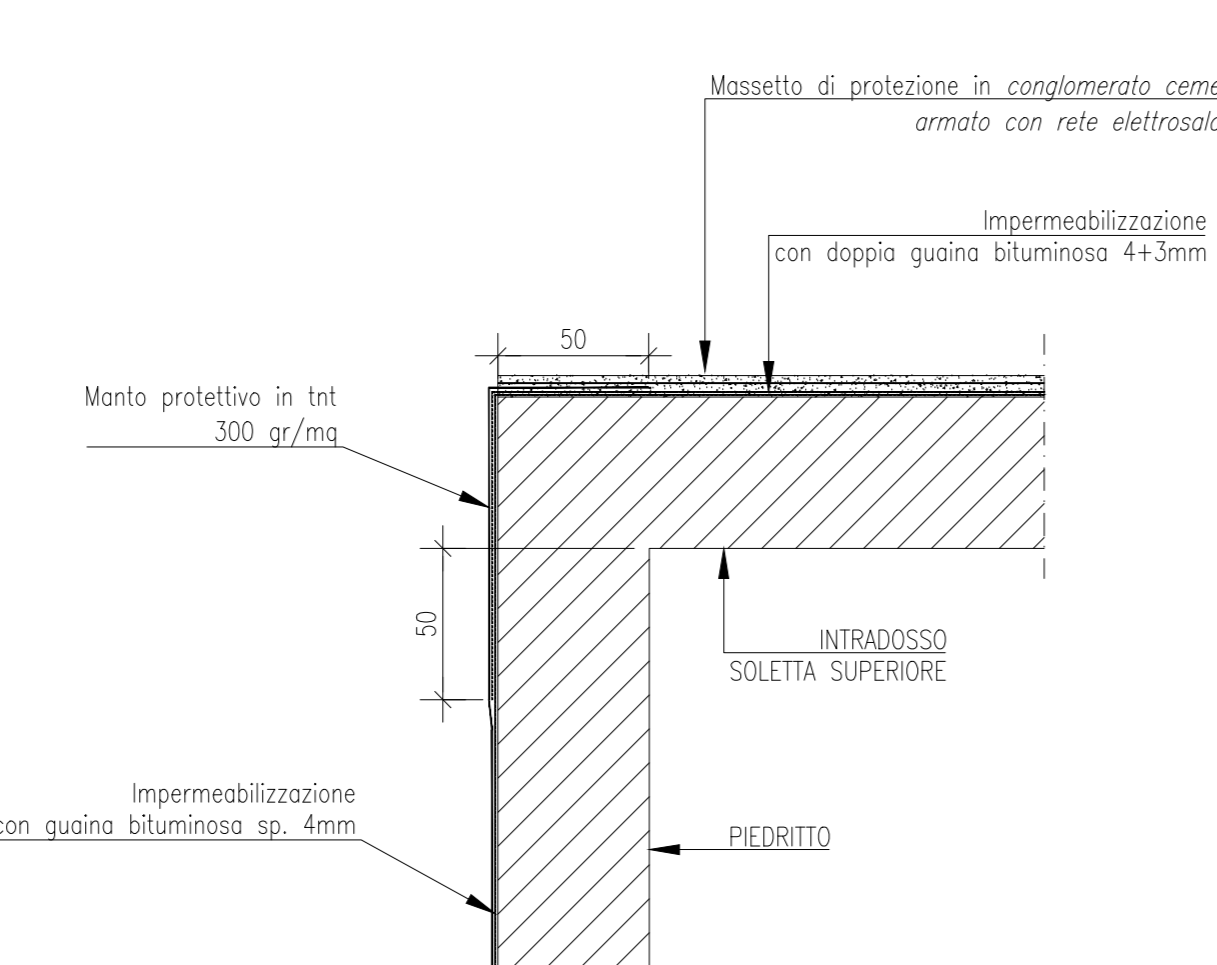
SEZIONE C-C
Scala 1:50



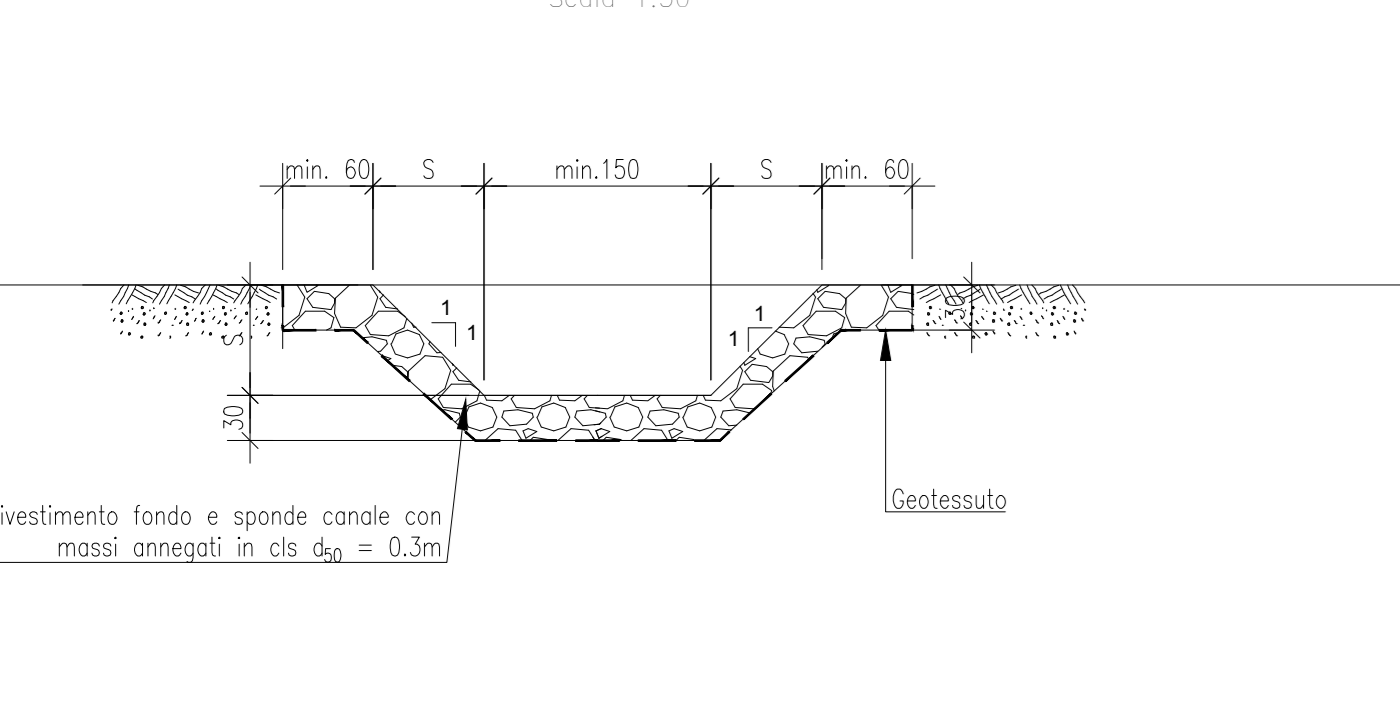
VISTA D-D
Scala 1:50



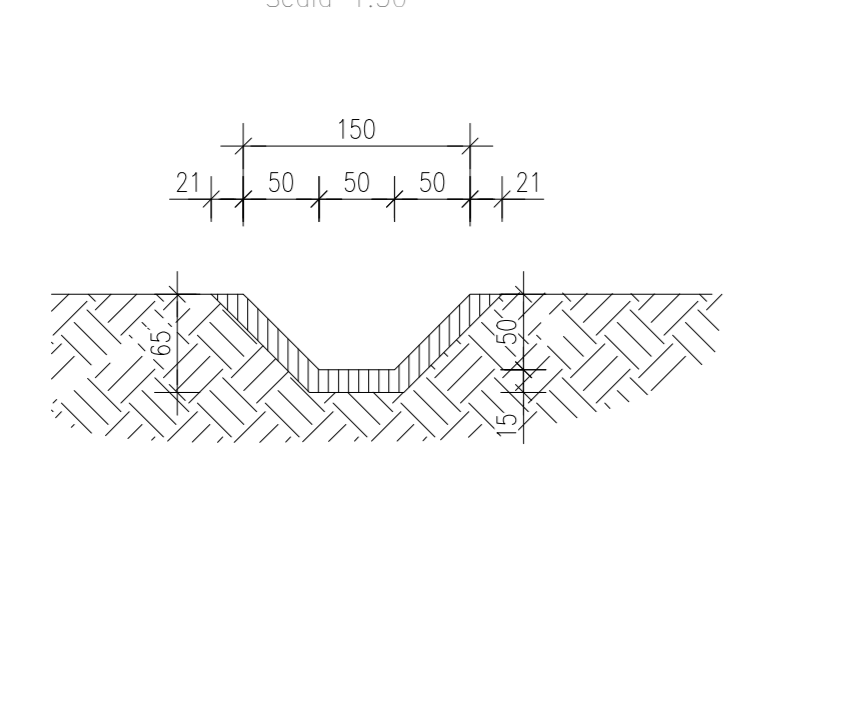
DETTAGLIO A - IMPERMEABILIZZAZIONE
Scala 1:50



SISTEMAZIONE IN USCITA
Scala 1:20



SEZIONE FOSSO RIVESTITO 50x50x50
Scala 1:20



Sanas
GRUPPO FS ITALIANI
Direzione Progettazione e Realizzazione Lavori

ITINERARIO INTERNAZIONALE E78
S.G.C. GROSETO - FANO
ADEGUAMENTO A 4 CORSIE
NEL TRATTO GROSETO - SIENA (S.S. 223 "DI PAGANICO")
DAL KM 41+600 AL KM 53+400 - LOTTO 9

PROGETTO ESECUTIVO cod. **FI15**

PROGETTAZIONE: ATI SINTAGMA - GDG - ICARIA

IL RESPONSABILE DELL'INTEGRAZIONE DELLE PRESTAZIONI SPECIFICAZIONE:
Dott. Ing. Sandro Gravetti
Ordine degli Ingegneri della Prov. di Perugia n° 4351

IL GRUPPO DI PROGETTAZIONE:
MANDATARIA:
MANTOVANI:
MANTOVANI S.p.A. - Via S. Eustachio, 1 - 46100 Mantova (MN)

IL PROGETTISTA:
Dott. Ing. Roberto Durastanti
Ordine degli Ingegneri della Prov. di Terni n° 4866

IL GEOLOGO:
Dott. Geol. Giorgio Compagnoni
Ordine dei Geologi della Regione Umbra n° 126

IFIL S.p.A.
Dott. Ing. Arturo Franco Carlo

IL COORDINATORE PER LA SICUREZZA IN FASE DI PROGETTAZIONE:
Dott. Ing. Filippo Parroncelli
Ordine degli Ingegneri della Prov. di Perugia n° 4351

PROTOCOLLO: DATA: DATA: DATA:

OPERE DI ATTRAVERSAMENTO IDRAULICO
TOMBINO P03
Pianta profilo e sezioni

CODICE PROGETTO	UV. INCL.	N. INCL.	NOME FILE	REVISIONE	SCALA:
PROGETTO	1:50	1:50	T00-T063-STR-D07		
LOF115	E	1901	CODEE	01	1:100/1:50
			T00T03STRD101	A	

REV.	DESCRIZIONE	DATA	REDATTO	VERIFICATO	APPROVATO
A	Emissione	28/02/2020	M.D'Amico	C.Bianchi	A.Gravetti