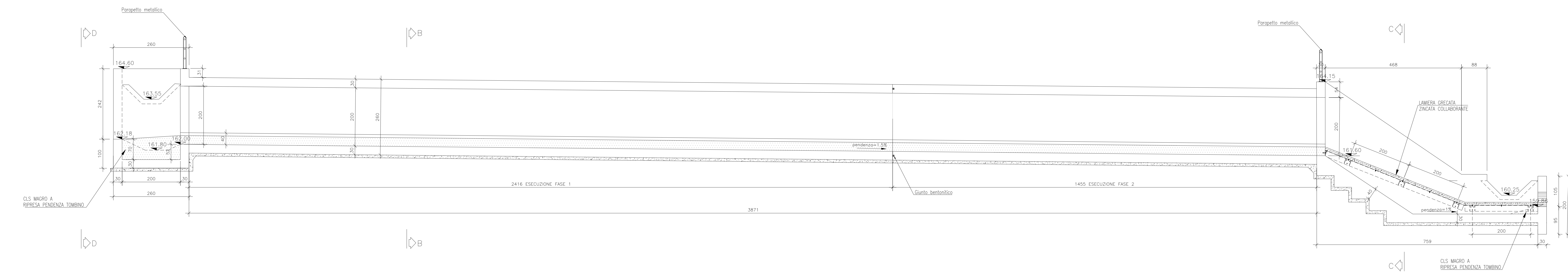
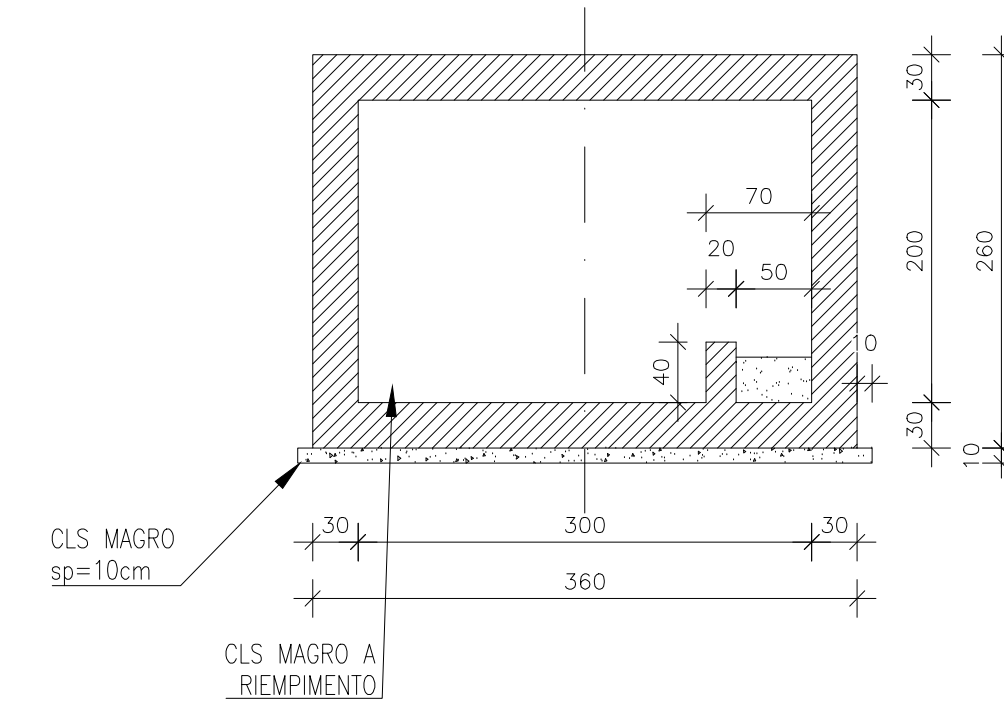


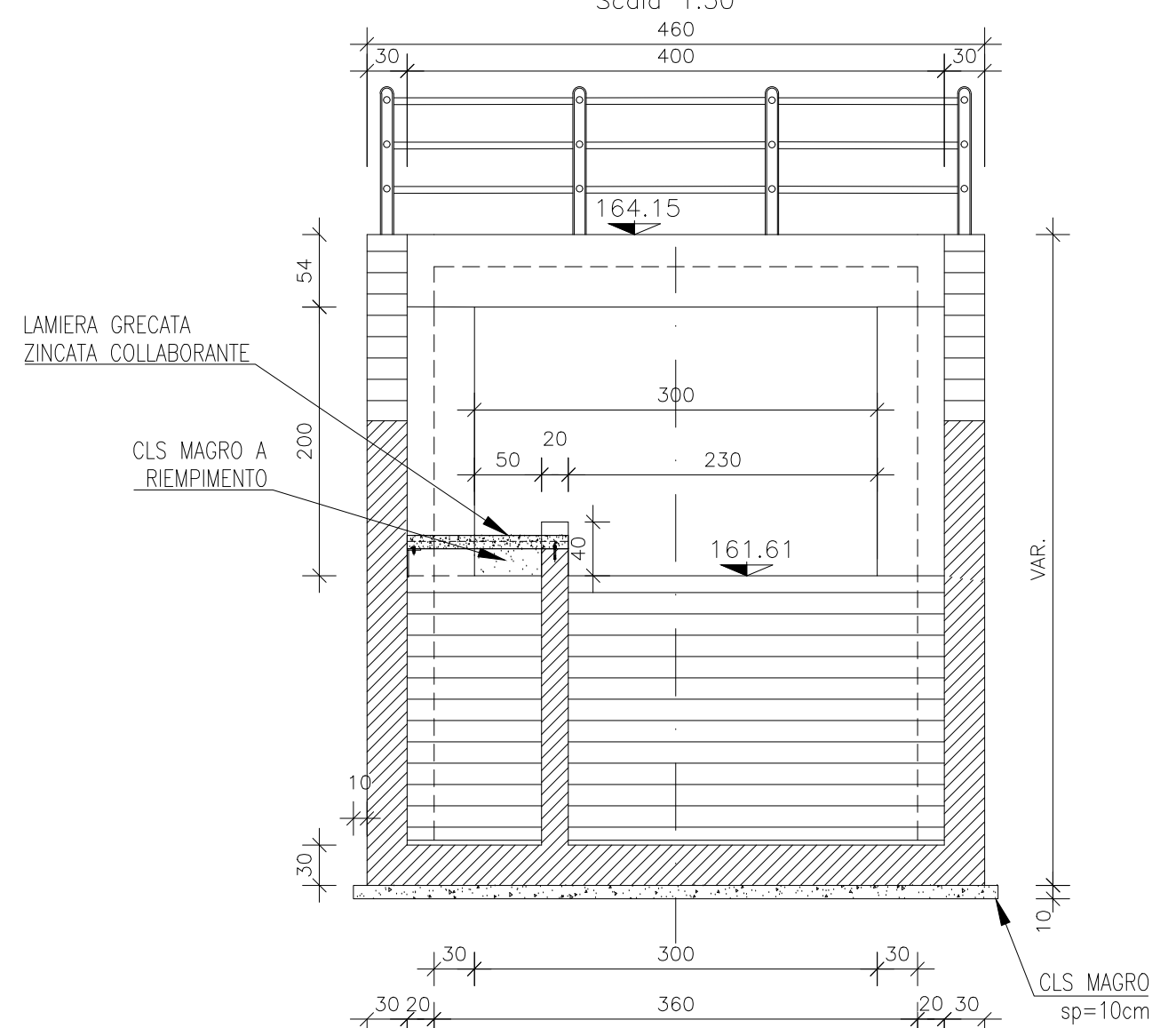
SEZIONE LONGITUDINALE A-A
Scala 1:50



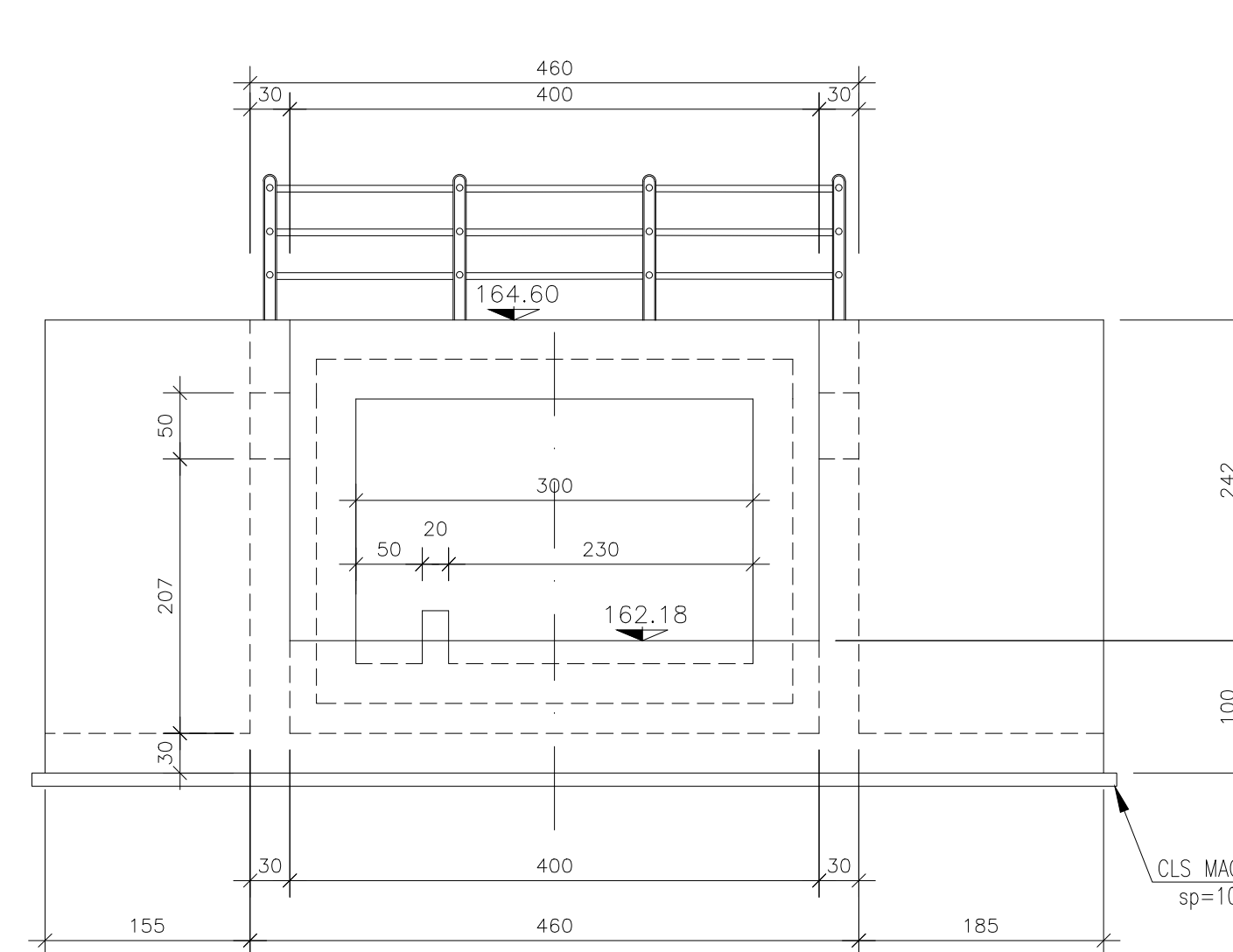
SEZIONE B-B
Scala 1:50



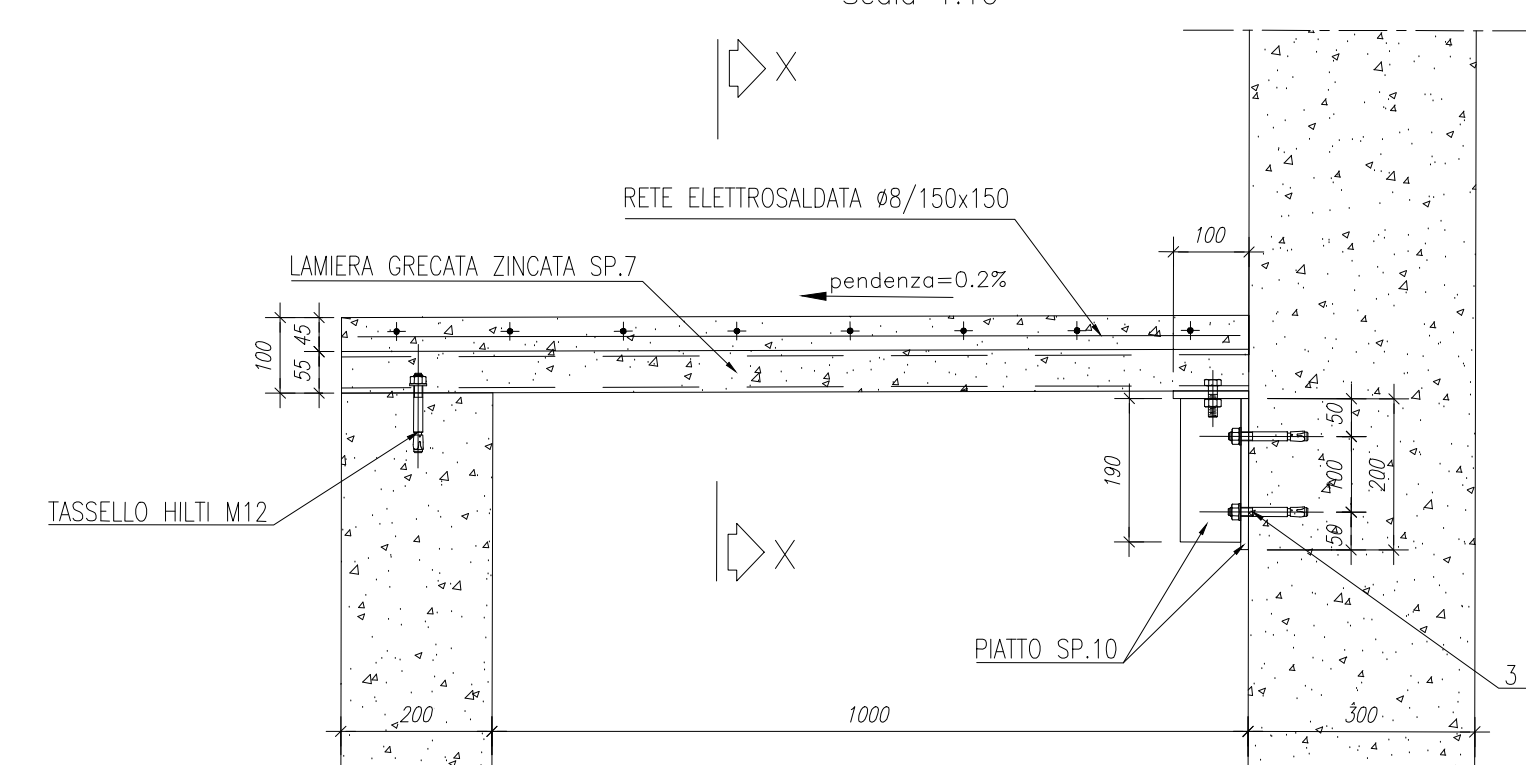
SEZIONE C-C
Scala 1:50



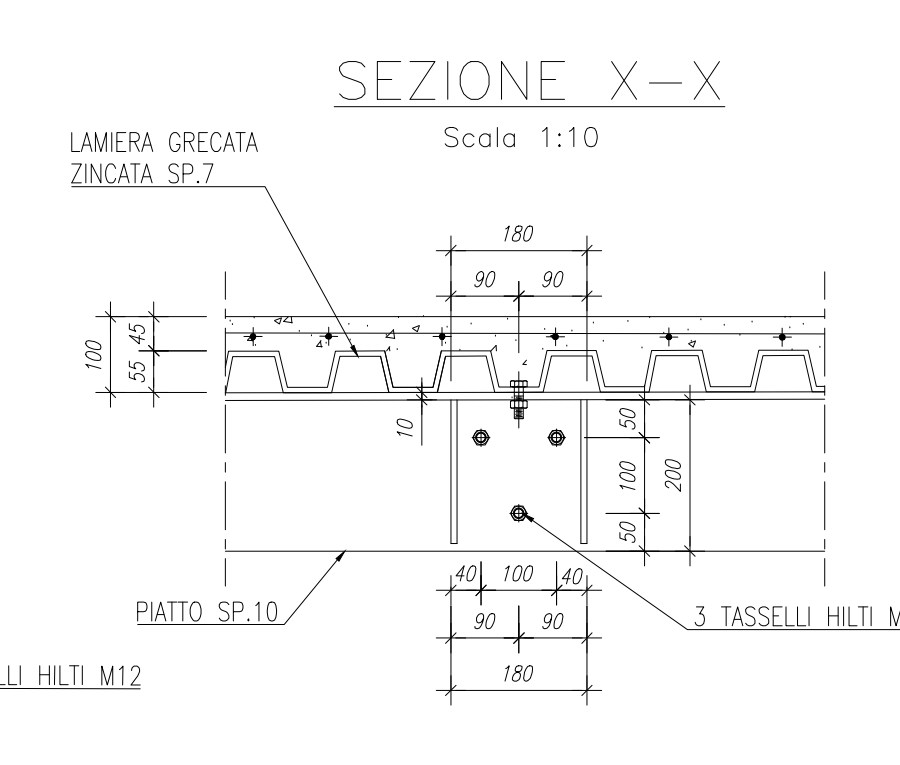
VISTA D-D
Scala 1:50



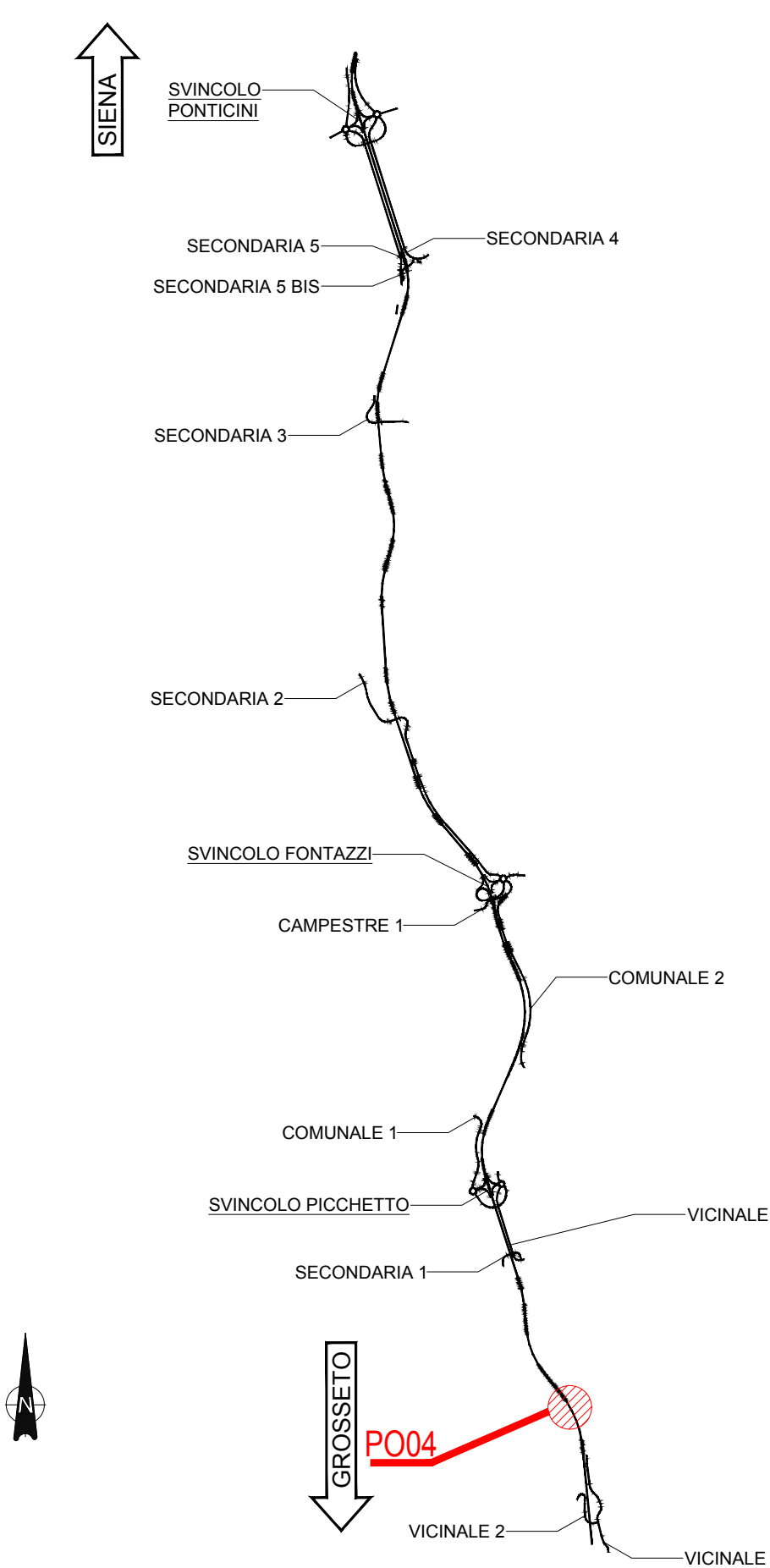
DETTAGLIO CAMMINAMENTO
Scala 1:10



SEZIONE X-X
Scala 1:10



KEYPLAN



NOTE GENERALI

- TUTTE LE MISURE SONO ESPRESSE IN CENTIMETRI, SALVO OVE DIVERSAMENTE INDICATO
- PER LE CARATTERISTICHE DEI MATERIALI FARE RIFERIMENTO ALL'ELABORATO T00-O100-STR-SC01
- PER LE INALVEAZIONI E I RECAPITI FARE RIFERIMENTO ALLE PLANIMETRIE IDRAULICHE



Direzione Progettazione e Realizzazione Lavori

ITINERARIO INTERNAZIONALE E78

S.G.C. GROSSETO - FANO

ADEGUAMENTO A 4 CORSIE

NEL TRATTO GROSSETO - SIENA (S.S. 223 "DI PAGANICO")
DAL KM 41+600 AL KM 53+400 - LOTTO 9

PROGETTO ESECUTIVO

COO. FI15

PROGETTAZIONE: ATI SINTAGMA - GDG - ICARIA

IL RESPONSABILE DELL'ITERAZIONE DELLE PRESTAZIONI SPECIALISTICHE:
Dott. Ing. Nando Grassi

IL GRUPPO DI PROGETTAZIONE:
MANDATARI:

IL PROGETTISTA:
Dott. Ing. Federico Durastoni

IL COORDINATORE:
Dott. Ing. Giorgio Carruggini

IL COORDINATORE PER LA SICUREZZA IN FASE DI PROGETTAZIONE:
Dott. Ing. Filippo Rambacco

PROTOCOLLO: DATA:

OPERE DI ATTRAVERSAMENTO IDRAULICO
TOMBINO P04
Carpenterie

PROGETTO	COLORE FILE	REVISIONE	SCALA:
L01115 E 1901	T001T044STRCP01	A	1:100/1:50
A	Emissione	25/10/2020	M. Gera E. Bionacci N. Grassi
REV.	DESCRIZIONE	DATA	REDATTO VERIFICATO APPROVATO