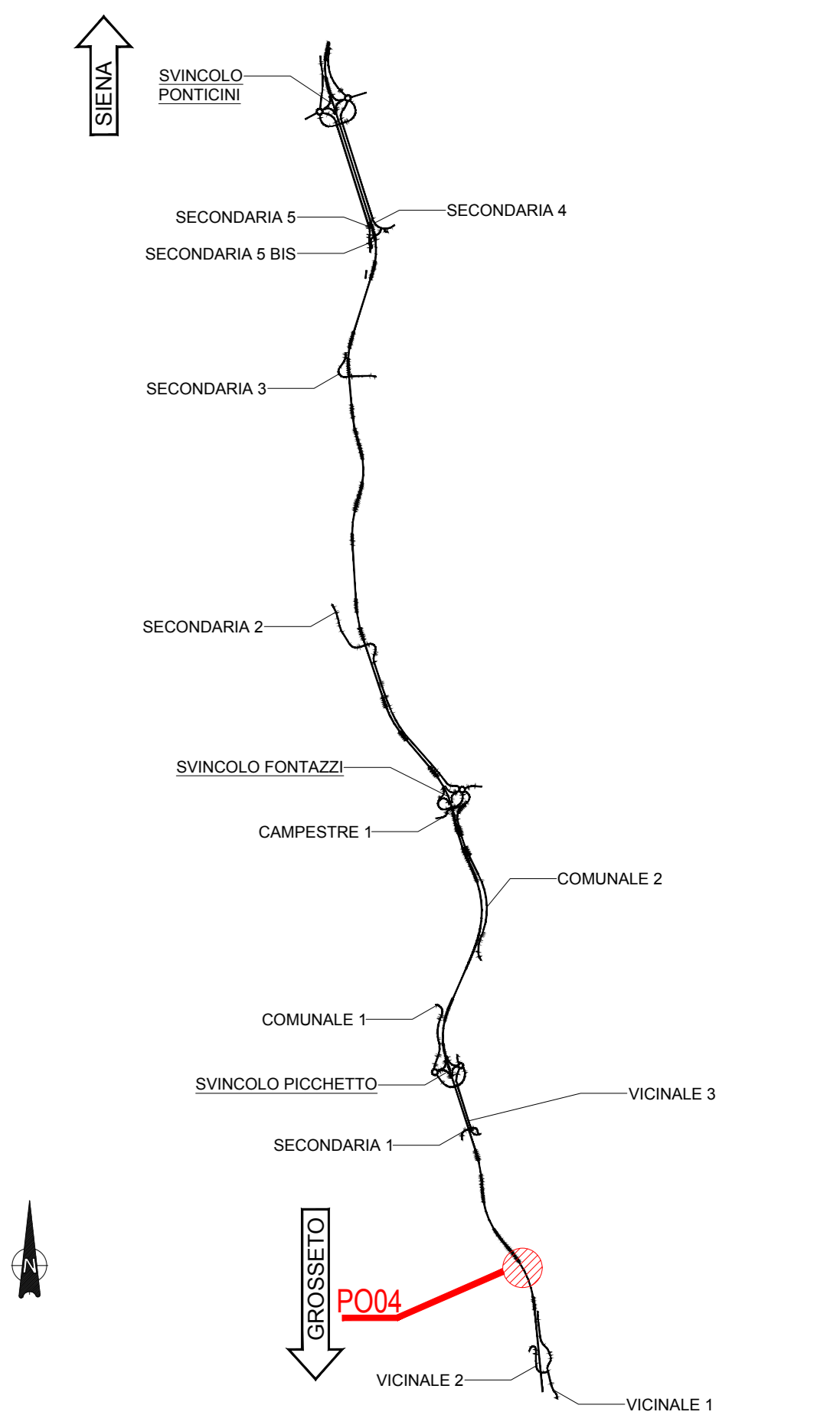


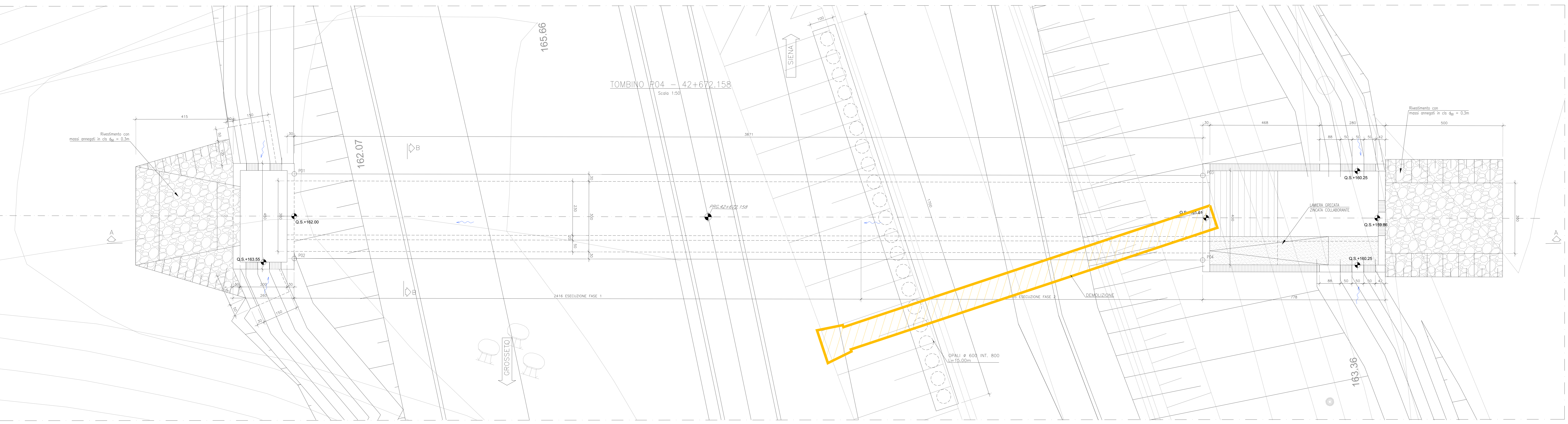
KEYPLAN



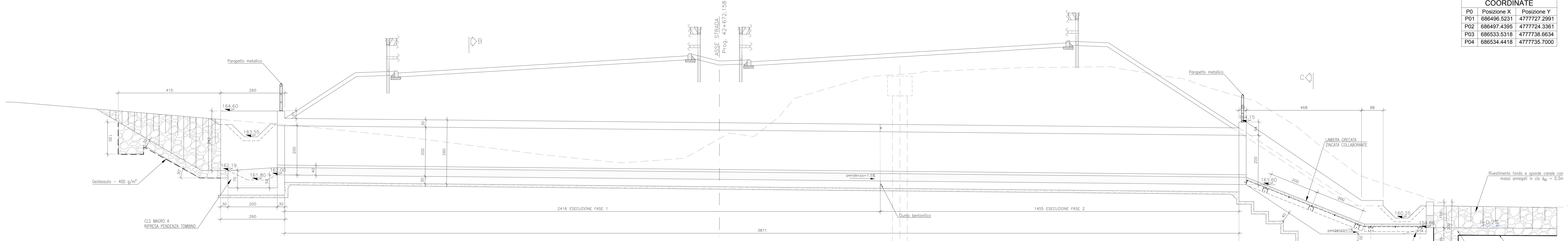
NOTE GENERALI
- TUTTE LE MISURE SONO ESPRESSE IN CENTIMETRI, SALVO OVE DIVERSAMENTE INDICATO
- PER LE CARATTERISTICHE DEI MATERIALI FARE RIFERIMENTO ALL'ELABORATO T00-O100-STR-SC01
- PER LE INALVEAZIONI E I RECAPITI FARE RIFERIMENTO ALLE PLANIMETRIE IDRAULICHE

COORDINATE

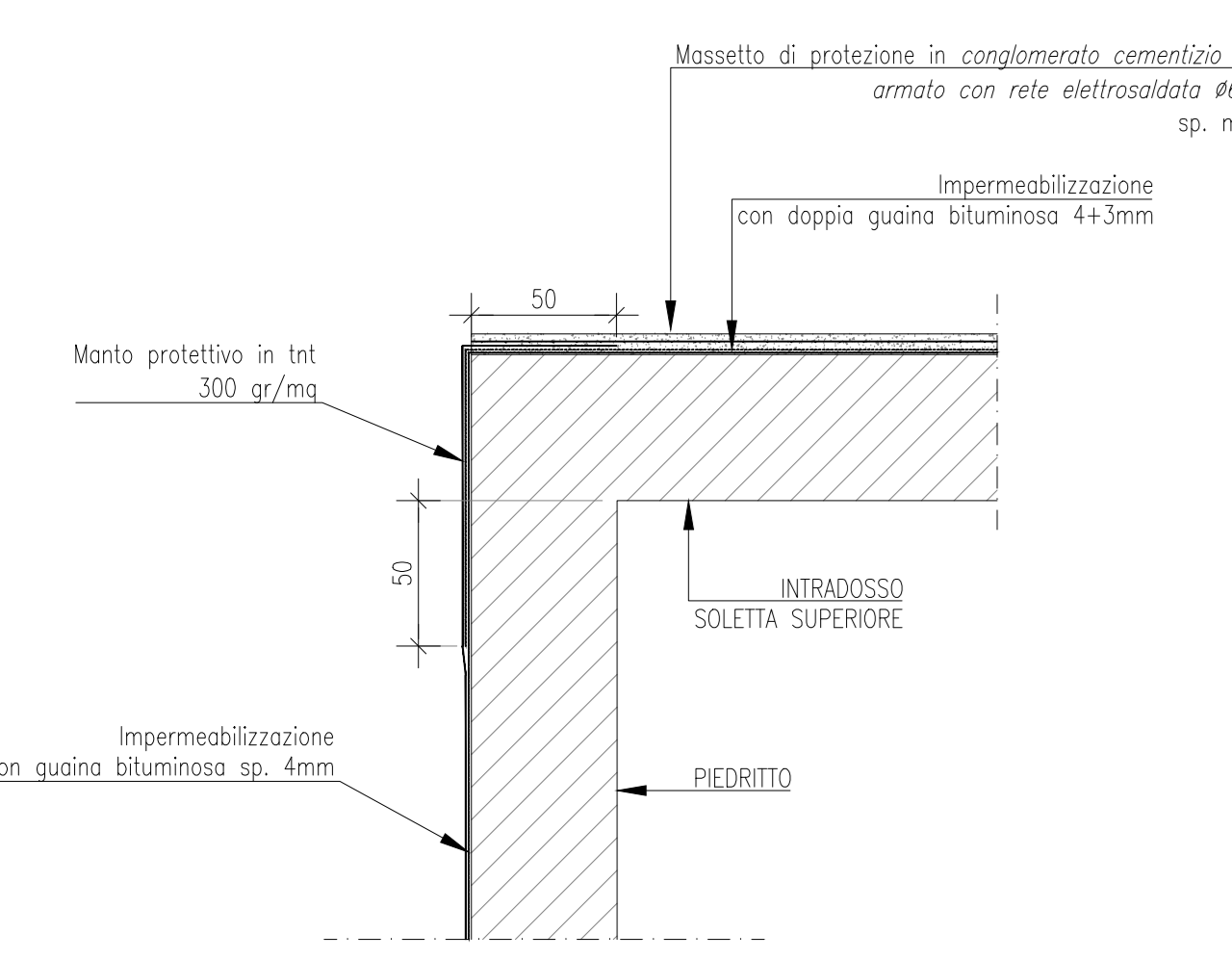
PO	Posizione X	Posizione Y
P01	686496.5231	477727.2991
P02	686497.4395	477724.3361
P03	686533.3318	477738.6634
P04	686534.4418	477735.7000



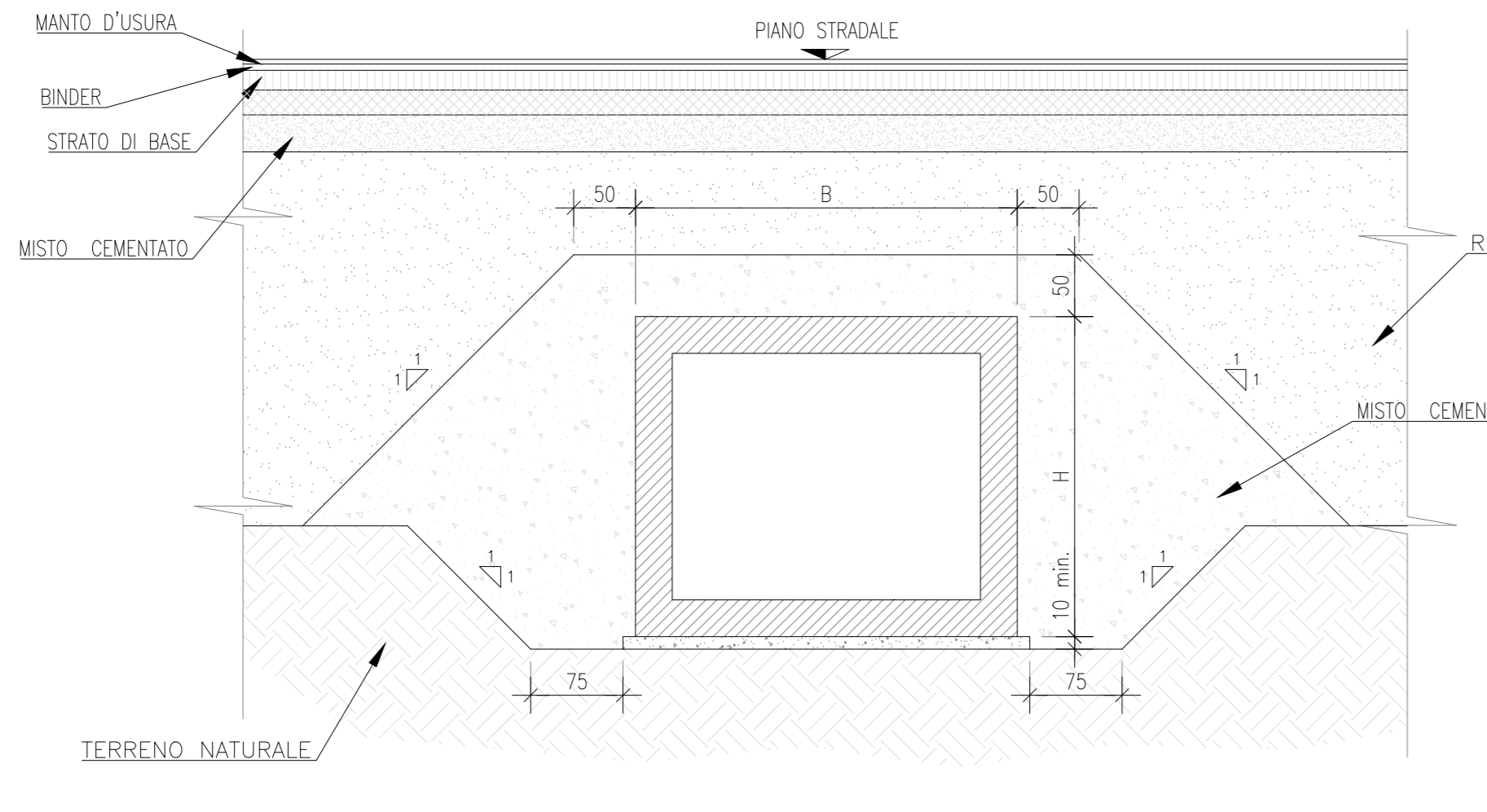
SEZIONE LONGITUDINALE A-A
Scala 1:50



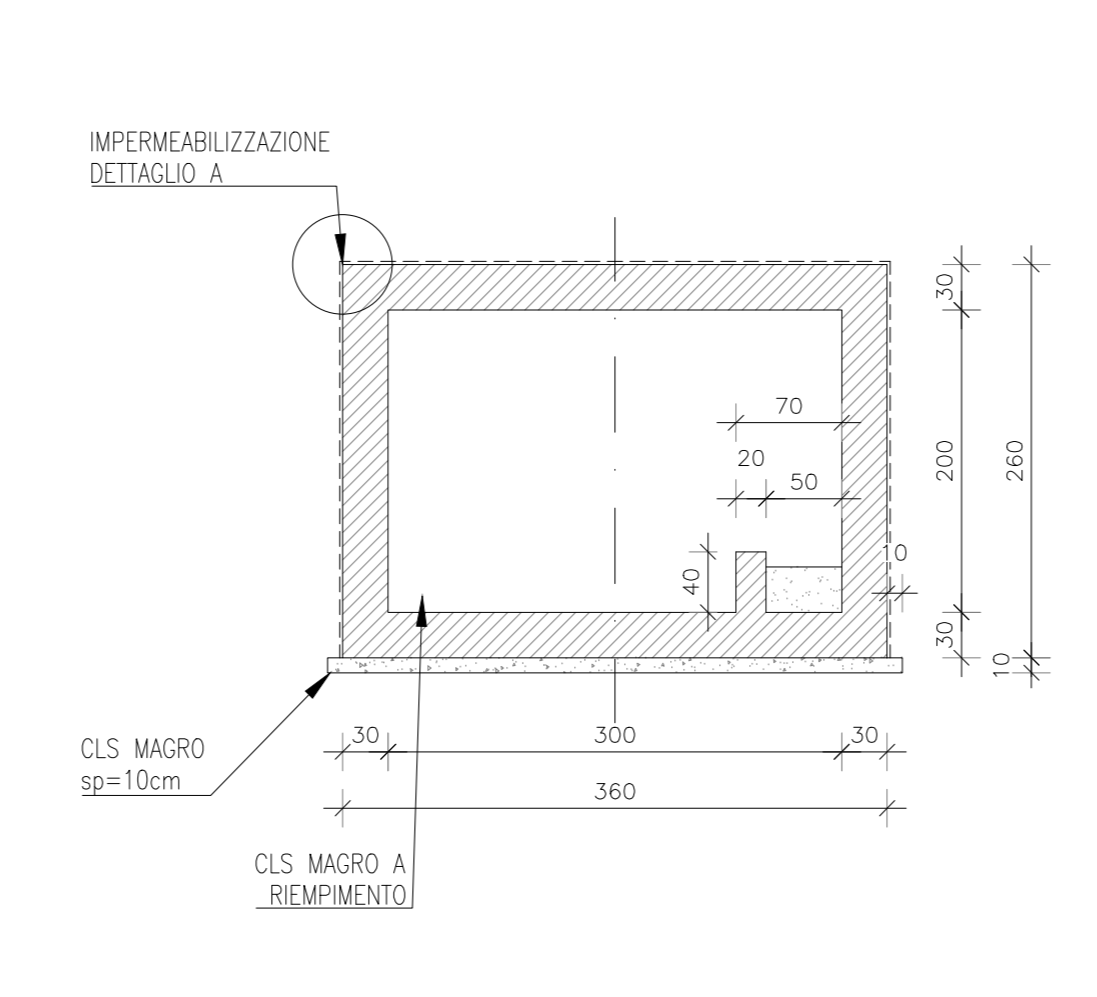
DETTAGLIO A - IMPERMEABILIZZAZIONE
Scala 1:50



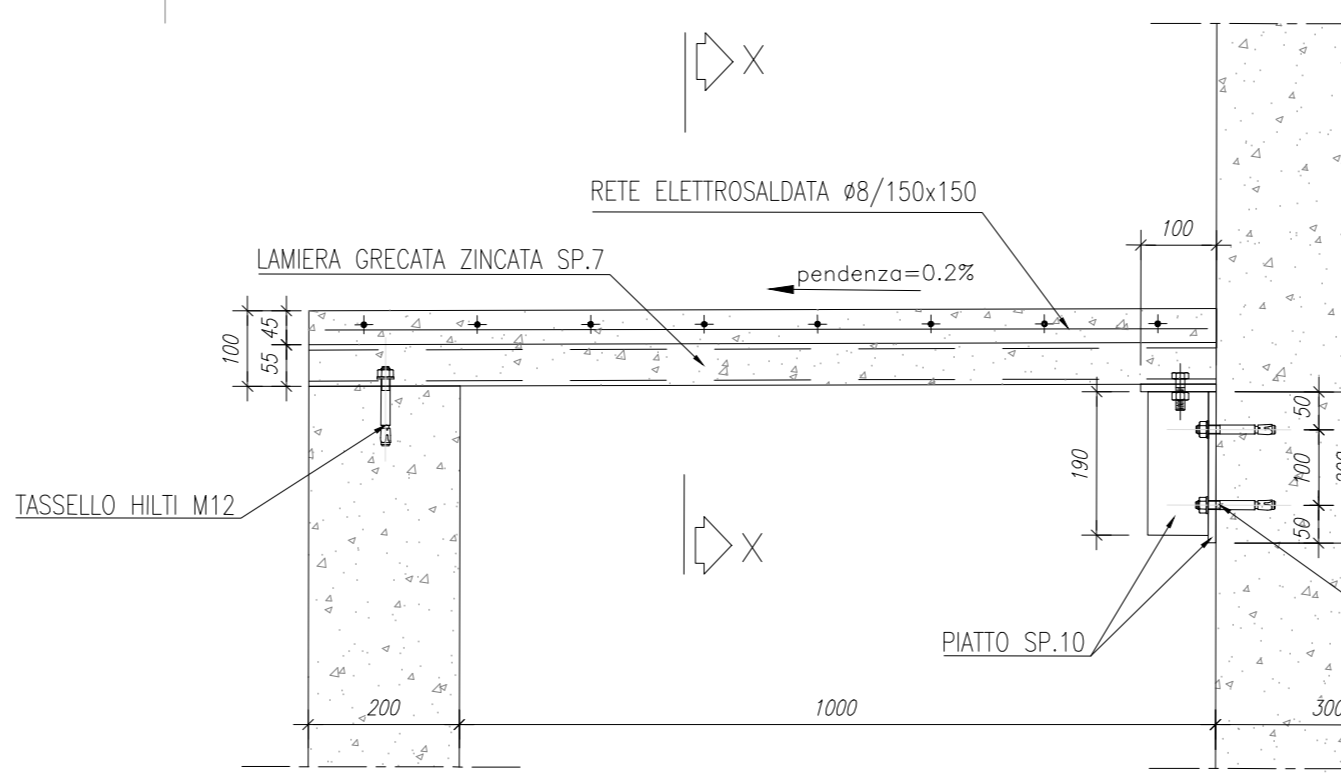
SEZIONE TRASVERSALE TIPO
Scala 1:50



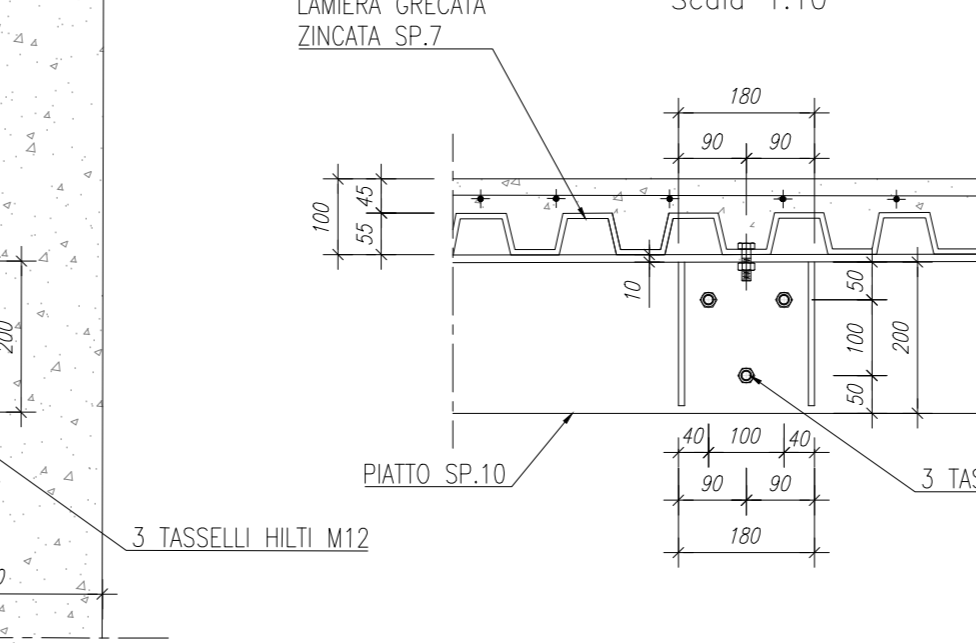
SEZIONE B-B
Scala 1:50



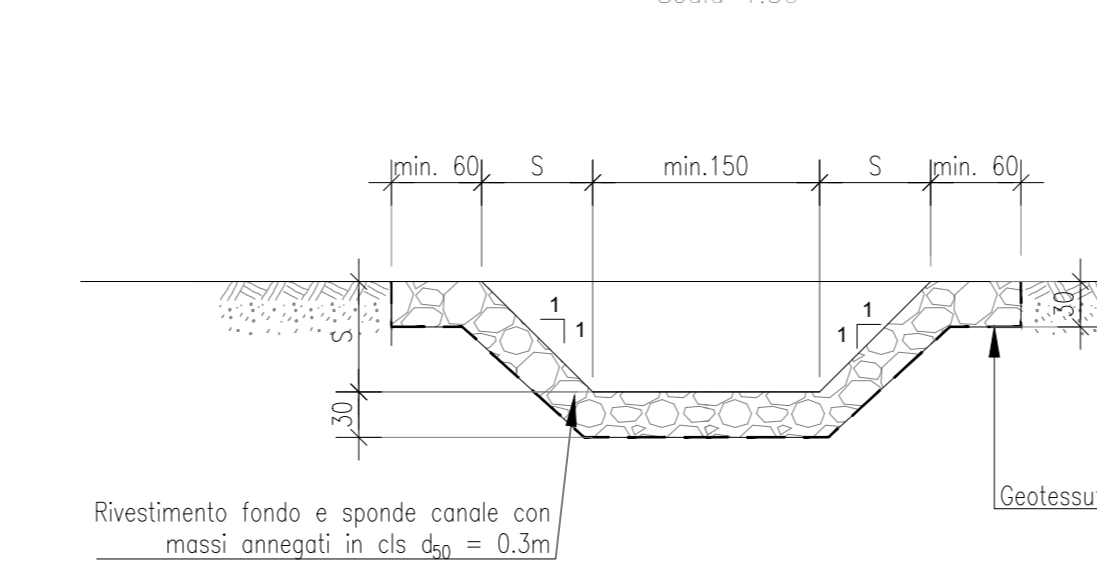
DETTAGLIO CAMMINAMENTO
Scala 1:10



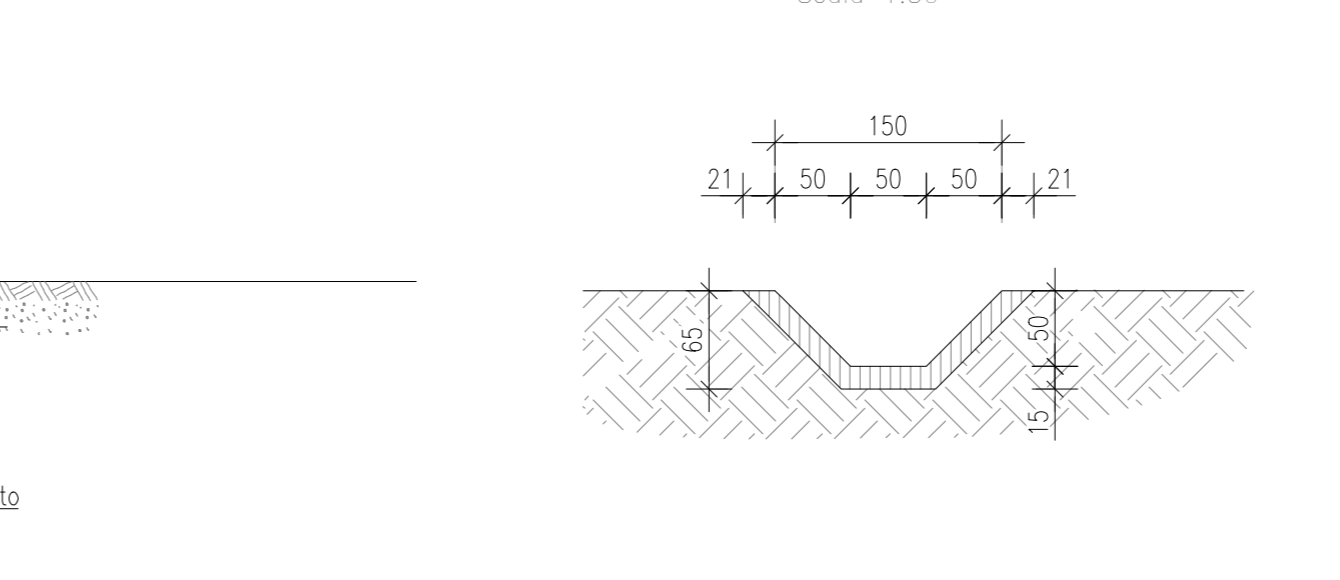
SEZIONE X-X
Scala 1:10



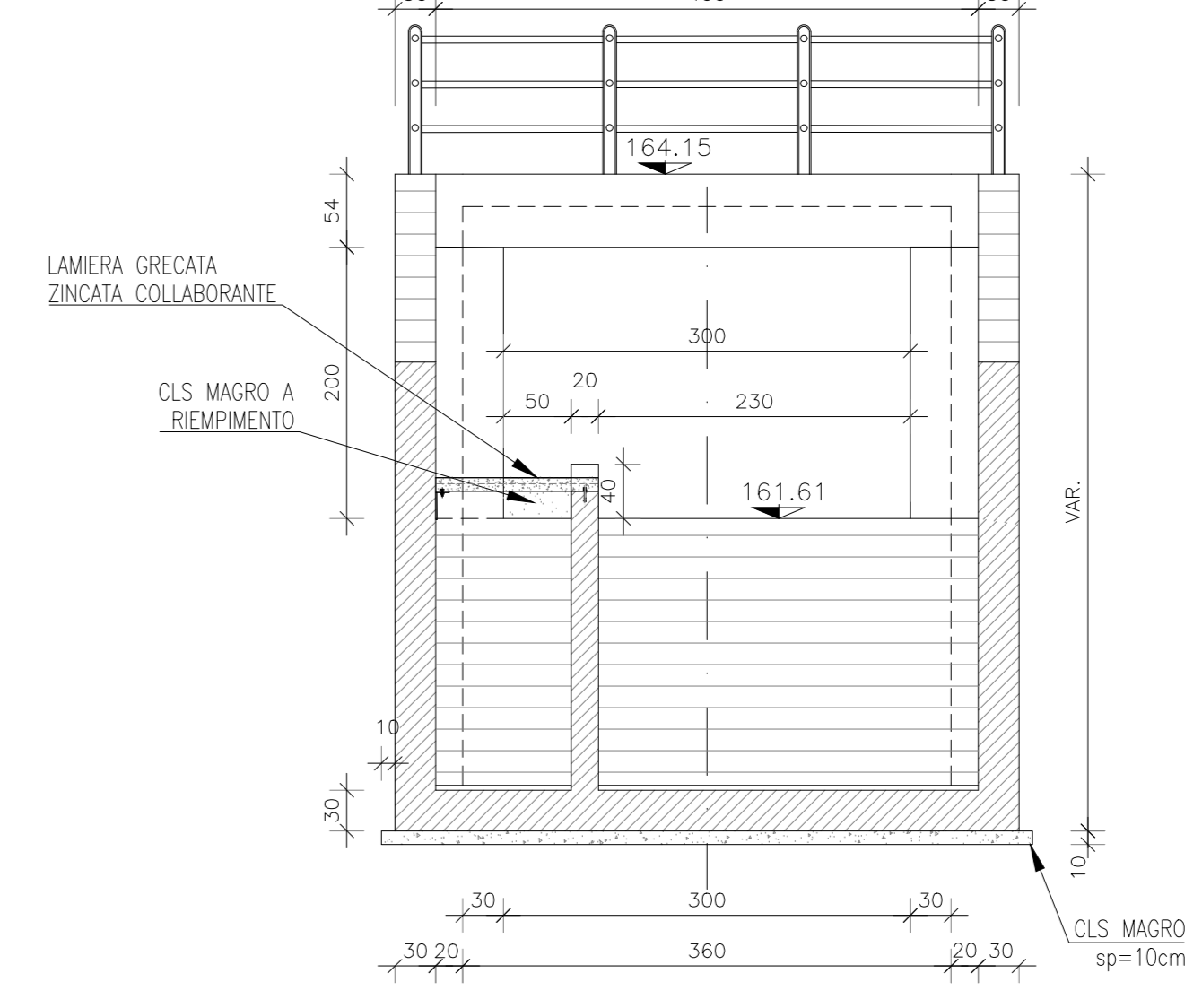
SISTEMAZIONE IN USCITA
Scala 1:50



SEZIONE FOSSO RIVESTITO 50x50x50
Scala 1:50



SEZIONE C-C
Scala 1:50



sanas
GRUPPO FS ITALIANI

Direzione Progettazione e Realizzazione Lavori

ITINERARIO INTERNAZIONALE E78
S.G.C. GROSSETO - FANO
ADEGUAMENTO A 4 CORSE
NEL TRATTO GROSSETO - SIENA (S.S. 223 "DI PAGANICO")
DAL KM 41+600 AL KM 53+400 - LOTTO 9

PROGETTO ESECUTIVO COD. FI15

PROGETTAZIONE: ATI SINTAGMA - GDG - ICARIA

IL RESPONSABILE DELL'INTEGRAZIONE DELLE PRESTAZIONI SPECIALISTICHE:
Sintagma

IL GRUPPO DI PROGETTAZIONE:
MANDATARIO: **ICARIA**

IL PROGETTISTA:
Sintagma

IL GEOLOGO:
Sintagma

IL COORDINATORE PER LA SICUREZZA IN FASI DI PROGETTAZIONE:
Sintagma

PROTODOLLO DATA

OPERE DI ATTRAVERSAMENTO IDRAULICO
TOMBINO P04
Planta profilo e sezioni

VERSIONE	DESCRIZIONE	DATA	REDAZIONE	VERIFICATO	APPROVATO
A	Emesso	25/10/2020	M.Ore	E. Bertoni	A. Geronzi

CODICE PROGETTO: L0F115 E 19011
NOME FILE: 100-TM04-STR-017
CODICE ELAB.: T00TM04STRD101
REVISIONE: A
SCALA: 1:1000/1:50